



深圳市矽源特科技有限公司
ShenZhen ChipSourceTek Technology Co.,Ltd.

XS4890 用户手册



单声道 2.5W 音频功放

XS4890芯片功能说明

- XS4890是一颗带关断模式的单通道音频功放IC。在 5V 输入电压下工作时，负载（4Ω）上的平均功率为 2.5W，且失真度不超过 10%。而对于手提设备而言，当使能信号作用于关断端时，XS4890将会进入关断模式，此时的功耗极低。
- XS4890内置了独特的抗 RF 干扰电路，其单端架构比一般的差分架构抗干扰性能更好；
- XS4890采用 MSOP8/SOP8 封装，特别适合用于小音量、小体重的便携系统中；
- XS4890可以通过控制进入关断模式，从而减少功耗；
- XS4890工作稳定，增益带宽积高达 2.5MHz，并且单位增益稳定。通过配置外围电阻可以调整放大器的电压增益，方便应用。

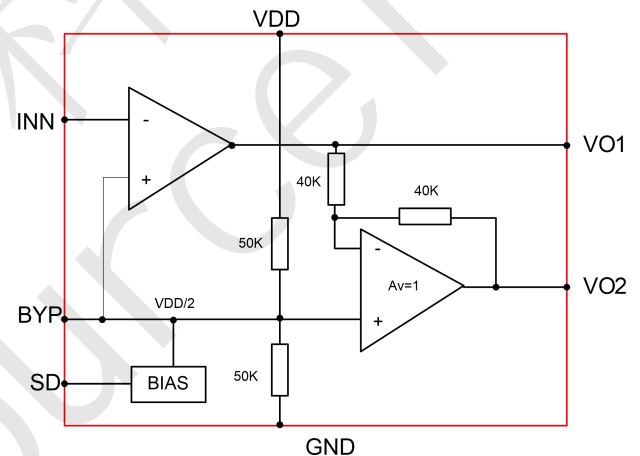
XS4890芯片功能主要特性

- VDD=5V, RL=4Ω, Po=2.5W, THD+N≤10%
- VDD=5V, RL=8Ω, Po=1.3W, THD+N≤10%
- 宽工作电压范围 1.8V—5.5V
- 优异的上掉电 POP 声抑制，抗干扰性能好
- 无需输出耦合电容、自举电容和缓冲网络
- 单位增益稳定
- 采用 MSOP8/SOP8 封装

XS4890芯片的基本应用

- 有声玩具
- 安防监控系统
- 低压音响系统
- 蓝牙音箱
- 对讲机

XS4890原理框图





单声道 2.5W 音频功放

XS4890芯片订购信息

表 1 订购信息表

芯片型号	封装类型	包装类型	最小包装数量 (PCS)	备注
XS4890	SOP8	管装	4000/盘	
XS4890	MSOP8	盘装	3000/盘	

XS4890典型应用电路

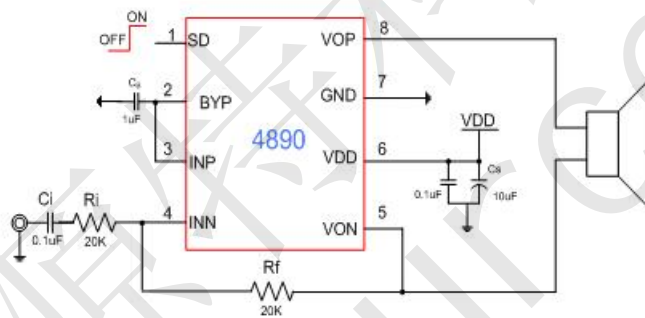


图 1 XS4890典型应用电路

注: 以上应用图中说明:

C_i : 隔直电容, 采用 $0.1\mu\text{F}$ 或更小的, 进一步消除咋嗒-噤啞声和从输入端耦合进入的噪声。

C_s : 电源去耦电容, 采用足够低 ESR 的电容(小于 $1\mu\text{F}$), 当 $VDD=5\text{V}$ 时, 为更好的滤除低频噪声, 建议另加一个低 ESR 电容 (不小于 $10\mu\text{F}$)。去耦电容离 VDD 管脚越近越好, 保持 1.5mm 之内。

C_b : BYPASS 端口输出 $VDD/2$ 电压, 通过电容 C_b ($1\mu\text{F}$) 接地以保证稳定性。

XS4890引脚分布图

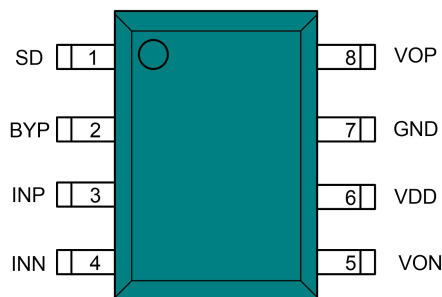


图 2 XS4890管脚定义



单声道 2.5W 音频功放

XS4890管脚描述

表 2 XS4890 管脚描述

管脚号	符号	描述
1	SD	关断控制端，低电平关断
2	BYP	偏置电压输出端
3	INP	外部需连接 BYP
4	INN	负相输入端
5	VON	负相输出端
6	VDD	电源
7	GND	地
8	VOP	正相输出端

XS4890芯片特性说明

芯片最大极限值

表 3 芯片最大物理极限值

参数	最小值	最大值	单位	说明
电源电压	1.4	6	V	无负载情况下
储存温度	-65	150	°C	
输入电压	-0.3	VDD	V	
耐 ESD 电压	3000		V	HBM
节温	150		°C	典型值 150
推荐工作电压	2.5	5.5		
热阻				
JC(SOP)		35	°C/W	
JA(SOP)		140	°C/W	
焊接温度		260	°C	15 秒内



单声道 2.5W 音频功放

芯片数字逻辑特性

表 4 关断信号数字逻辑特性

参数	最小值	典型值	最大值	单位	说明
电源电压为 5V					
V _{IH}		1.5		V	
V _{IL}		1		V	

芯片性能指标特性

表 5 XS4890芯片电气特性参数表

符号	参数	测试条件	最小值	标准值	最大值	单位
V _{DD}	输入电压范围		1.8	5	5.5	V
V _{out}	输出电压范围				5.5	V
R _{dson}	导通阻抗	V _{DD} =5V		200		mΩ
I(Q)	静态电流	V _{DD} = 3.6V, no load		5		mA
I(SD)	关断电流	V(关断)=0V, V _{DD} = 2.5V to 5.5V		0.1		μA
V _{OS}	输出失调电压	V _{IN} = 0V		5	30	mV
P _o	输出功率	THD+N=10%, f=1kHz, R _L =4Ω	V _{DD} =5V	2.5		W
		THD+N=10%, f=1kHz, R _L =8Ω		1.3		
THD+N	总谐波失真和噪声	V _{DD} =5V, P _O =1W, R _L =4Ω, 20Hz ≤ f ≤ 20KHz		0.1		%

XS4890应用说明

输入电阻 (R_i)

XS4890内部设有两级的放大，第一级增益可通过外置电阻进行配置，而第二级增益是内部固定的。通过选择



单声道 2.5W 音频功放

输入电阻的参数值可以配置放大器的增益：

$$A_{VD}=2X(Rf/Ri) \quad (1)$$

在 PCB 布局时，输入电阻应尽可能的靠近芯片的输入引脚以获得更好的信噪比效果和更高的输入阻抗。低增益和大电压信号可以使得芯片的性能更为突出。

退耦电容 Cs

在放大器的应用中，电源的旁路设计很重要，特别是对应用方案的噪声性能及电源电压纹波抑制性能。

XS4890是一款高性能的音频功率放大器，需要适当的电源退耦以确保它的高效率和低谐波失真。退耦电容采用低阻抗陶瓷电容，尽量靠近芯片电源供电引脚，因为电路中任何电阻，电容和电感都可能影响到功率转换的效率。一个 10uF 或更大的电容放置在功率电源的附近会得到更好的滤波效果。典型的电容为 10uF 的电容并上 0.1uF 的陶瓷电容。

输入电容 Ci

XS4890用在单端输入系统中，输入端是个高通滤波器，输入电容是必须的。输入端作为高通滤波器时，滤波器截止频率的计算公式如下：

$$f_c = \frac{1}{2\pi RiCi} \quad (2)$$

输入电阻和输入电容的参数直接影响到滤波器的下限频率，从而影响放大器的性能。输入电容的计算公式如下：

$$Ci = \frac{1}{2\pi Rifc} \quad (3)$$

如果信号的输入频率在音频范围内，输入电容的精度可以是±10%或者更高，因为电容不匹配会影响滤波器的性能。

过大的输入电容，增加成本、增加面积，这对于成本、面积紧张的应用来讲，非常不利。显然，确定使用多大的电容来完成耦合很重要。实际上，在很多应用中，扬声器（Speaker）不能够再现低于 100Hz—150Hz 的低频语音，因此采用大的电容并不能够改善系统的性能。

除了系统的成本和尺寸外，噪声性能被输入耦合电容大小影响，一个大的输入耦合电容需要更多的电荷以达到静态直流电压（通常为电源中点电压即 $1/2V_{DD}$ ），这些电荷来自于反馈的输出，往往在器件使能时产生噪声。因此，基于所需要的低频响应的基础上最小化输入电容，开启噪声能够被最小化。

旁路电容 (CBYP)

在XS4890应用电路中，另一电容 C_B （接 BYP 管脚）也是非常关键， C_B 会影响 PSRR、开关/切换噪声性能。一般选择 0.1uF~1uF 的陶瓷电容。

除了最小化输入输出电容尺寸，旁路电容的尺寸也应该详细考虑。旁路电容 C_B 是最小化开启噪声最重要的



单声道 2.5W 音频功放

元器件，它决定了开启的快慢及输出达到静态直流电压（通常为电源中点电压即 $1/2V_{DD}$ ）的过程，过程越缓慢，开启噪声越小。选择 $1.0\mu\text{F}$ 的 C_B 和一个小的 C_i (在 $0.033\mu\text{F} \sim 0.1\mu\text{F}$) 将实现实质上没有噪声的关断功能。在器件功能正常（没有振荡或者噼啪声）且 C_B 为 $0.1\mu\text{F}$ 时，器件会更多的受到开启噪声的影响。

关断功能

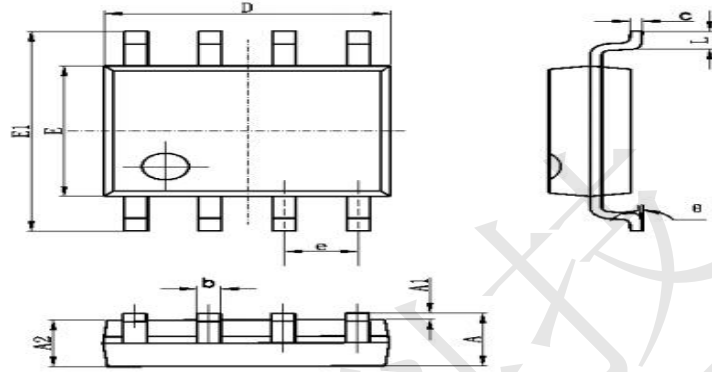
为了减少功耗，XS4890的关断端可以关闭外部的偏置电路。当关断端为低电平时，芯片处在关断状态。关断端应置于一个稳定的电压值，以免 IC 进入错误的工作状态。在很多应用场合，关断端的电平转换都是由处理器来完成的。当使用单向闸刀开关实现电平转换时，可以在关断端加下拉电阻，这样当开关关断时，因下拉电阻的作用，使得XS4890关断端的电平处于一个正确的状态，以保证XS4890不会进入错误的工作状态。



单声道 2.5W 音频功放

封装尺寸

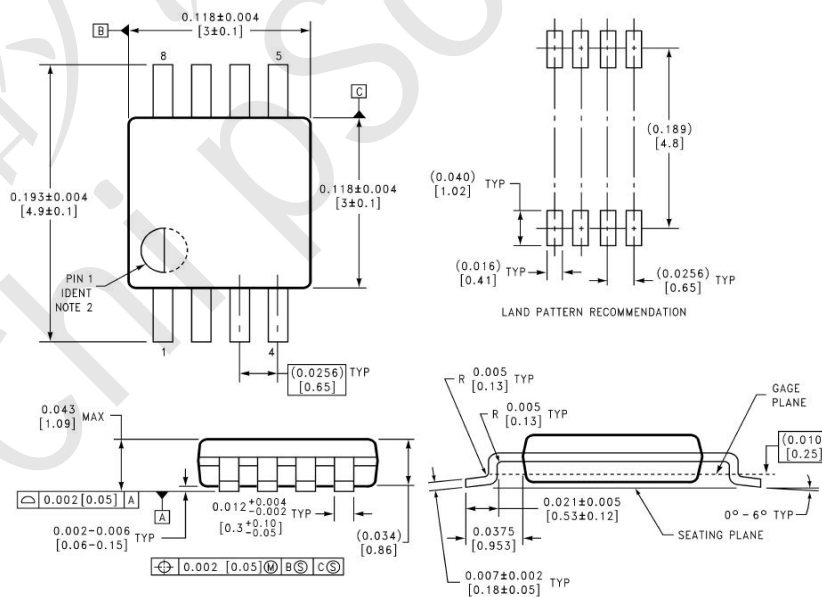
SOP8



Symbol	Dimensions In Millimeters		Dimensions In Inches	
	Min	Max	Min	Max
A	1.350	1.750	0.053	0.069
A1	0.100	0.250	0.004	0.010
A2	1.350	1.550	0.053	0.061
b	0.330	0.510	0.013	0.020
c	0.170	0.250	0.006	0.010
D	4.700	5.100	0.185	0.200
E	3.800	4.000	0.150	0.157
E1	5.800	6.200	0.228	0.244
e	1.270 (BSC)		0.050 (BSC)	
L	0.400	1.270	0.016	0.050
θ	0°	8°	0°	8°

SOP-8 封装尺寸图

MSOP8



MSOP-8 封装尺寸图

当本手册内容改动及版本更新将不再另行通知，本公司保留所有权利。