



5.5W、低 EMI、AB/D 类可选、单声道、带过热保护功能音频功放

XS9971 用户手册

矽源特科技
ChipSourceTek



5.5W、低 EMI、AB/D 类可选、单声道、带过热保护功能音频功放

XS9971 芯片功能说明

- XS9971 是一款低 EMI, 无需滤波器, AB/D 类可选式音频功率放大器。5.5V 工作电压时, 最大驱动功率为 5.5W ($V_{DD}=5V, 2\Omega$ BTL 负载, $THD+N < 10\%$), 音频范围内总谐波失真噪声小于 1% (20Hz~20KHz);
- XS9971 的应用电路简单, 只需极少数外围器件;
- XS9971 输出不需要外接耦合电容或上举电容和缓冲网络;
- XS9971 采用 ESOP8 封装, 特别适合用于小音量、小体重的便携系统中;
- XS9971 可以通过控制进入关断模式, 从而减少功耗;
- XS9971 内部具有过热自动关断保护机制;
- XS9971 工作稳定, 通过配置外围电阻可以调整放大器的电压增益, 方便应用。

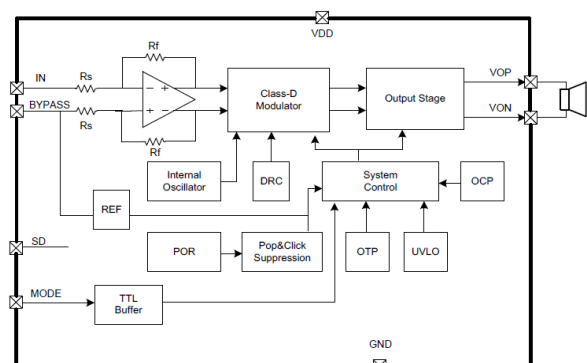
XS9971 芯片功能主要特性

- 超低 EMI, 高效率, 音质优
- AB/D 类切换、单通道
 $V_{DD}=5.5V, R_L=2\Omega, P_o=5.5W, THD+N \leq 10\%$
 $V_{DD}=5V, R_L=4\Omega, P_o=3W, THD+N \leq 10\%$
- 宽工作电压范围 2.5V—7V
- 优异的上掉电 POP 声抑制
- 采用 ESOP8 封装

XS9971 芯片的基本应用

- 手提电脑、台式电脑
- 扩音器
- 蓝牙音箱

XS9971 原理框图



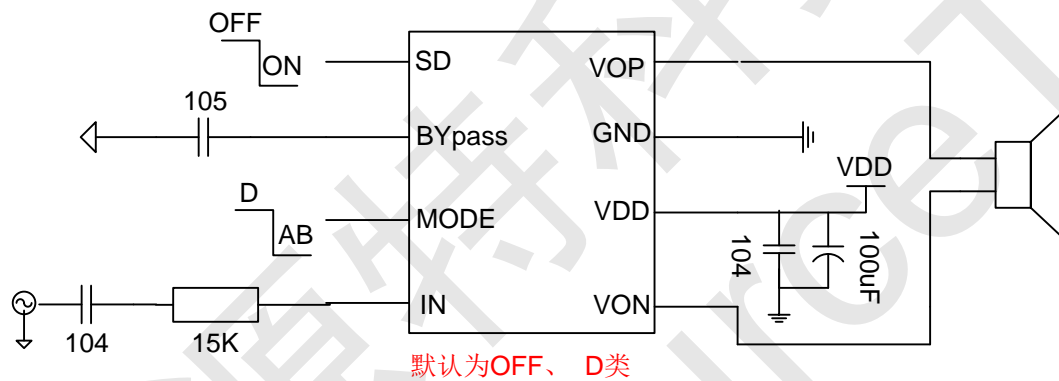


XS9971订购信息

表 1 订购信息表

芯片型号	封装类型	包装类型	最小包装数量 (PCS)	备注
XS9971	ESOP8	管装	100/管	
XS9971	ESOP8	盘装	4000/盘	

XS9971典型应用电路



XS9971 典型应用电路

注: 以上应用图中元件说明:

C_i: 隔直电容, 采用 $0.1\mu\text{F}$ 或更小的, 进一步消除咋啞-啞啞声和从输入端耦合进入的噪声。

C_s: 电源去耦电容, 采用足够低 ESR 的电容(小于 $1\mu\text{F}$), 当 $V_{\text{DD}}=5\text{V}$ 时, 为更好的滤除低频噪声, 建议另加一个低 ESR 电容 (不小于 $10\mu\text{F}$)。去耦电容离 VDD 管脚越近越好, 保持 1.5mm 之内。

C_B: BYPASS 端口输出 $V_{\text{DD}}/2$ 电压, 通过电容 C_{B} ($1\mu\text{F}$) 接地以保证稳定性。

XS9971引脚分布图

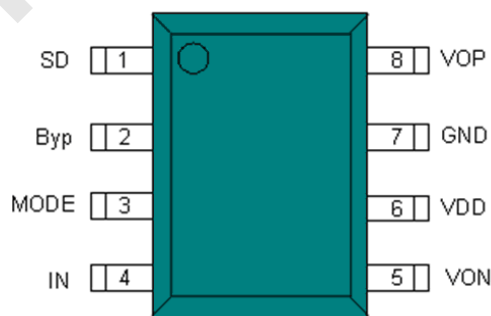


图 2 XS9971 管脚定义



XS9971 管脚描述

表 2 XS9971 管脚描述

管脚号	符号	描述
1	SD	关断控制端，高电平关断,默认上拉
2	BYP	偏置电压输出端
3	MODE	工作模式控制端，高电平选择 D 类，低电平选择 AB 类
4	IN	音源输入端
5	VON	负相输出端
6	VDD	电源
7	GND	地
8	VOP	正相输出端

芯片特性说明

芯片最大极限值

表 3 芯片最大物理极限值

参数	最小值	最大值	单位	说明
电源电压	2.5	7	V	
储存温度	-65	150	°C	
输入电压	-0.3	VDD	V	
耐 ESD 电压	1000	4000	V	HBM
节温	150		°C	典型值 150
推荐工作电压	2.5	6.5	V	
热阻				
JC(SOP)		35	°C/W	
JA(SOP)		140	°C/W	
焊接温度		250	°C	15 秒内



芯片数字逻辑特性

表 4 AB/D 类模式脚控制信号数字逻辑特性

参数	最小值	典型值	最大值	单位	说明
电源电压为 5V					
VIH		1.6		V	
VIL		1.3		V	

表 5 关断信号数字逻辑特性

参数	最小值	典型值	最大值	单位	说明
电源电压为 5V					
VIH		1.2		V	
VIL		0.8		V	

芯片性能指标特性

表 6 XS9971 芯片电气特性参数表

芯片特性 TA = 25°C (Unless otherwise noted)							
符号	参数	测试条件	最小值	典型值		最大值	单位
				AB 类	D 类		
VDD	输入电压范围		2.5	6.0		6.5	V
Vout	输出电压范围					6.5	V
Vuvlo	VDD 迟滞启动电压		2.5				V
fosc	振荡器频率				350		KHz
Rdson	导通阻抗	VDD=5V		200			mΩ
I(Q)	静态电流	VDD= 5V, no load		8	6		mA
I(SD)	关断电流	V(关断)=2.5V, VDD= 2.5V to 5.0V		0.5			μA
VOS	输出失调电压	VIN = 0V		10	10		mV
芯片特性 TA = 25°C (Unless otherwise noted)							



符号	参数	测试条件		最小值	标准值		最大值	单位
					AB类	D类		
Po	输出功率	THD+N=10%,f=1kHz, RL=2Ω	5.5	5	5.5		W	
		THD+N=10%,f=1kHz, RL=2Ω	V					
		THD+N=1%,f=1kHz, RL=2Ω	5V	4.8	4.8	.		
		THD+N=10%,f=1kHz, RL=4Ω		4	4			
		THD+N=10%,f=1kHz, RL=4Ω		3	3			
		THD+N=1%,f=1kHz, RL=4Ω	3.7	2.4	2.4			
		THD+N=10%,f=1kHz, RL=4Ω		1.8	1.8			
THD+N=1%,f=1kHz, RL=4Ω	V	1.4		1.4				
THD+N	总谐波失真和噪声	VDD=5V,PO=1W, RL=4Ω, f=1kHz		0.1	0.12		%	

XS9971 应用说明

输入电阻 (Ri)

XS9971 内部设有两级的放大，第一级增益可通过外置电阻进行配置，而第二级增益是内部固定的。通过选择输入电阻的参数值可以配置放大器的增益：

$$Gain = \frac{2 \times 200K\Omega}{6K\Omega + Ri} \quad (1)$$

输出与反馈的平衡取决于电路的阻抗匹配情况，CMRR，PSRR 和二次谐波失真的消除也可以得到优化。因此采用精度为 1% 的电阻优化的效果更为显著。在 PCB 布局时，输入电阻应尽量靠近芯片的输入引脚以获得更好的信噪比效果和更高的输入阻抗。低增益和大电压信号可以使得芯片的性能更为突出。

退耦电容 Cs

在放大器的应用中，电源的旁路设计很重要，特别是对应用方案的噪声性能及电源电压纹波抑制性能。

XS9971 是一款高性能的音频功率放大器，需要适当的电源退耦以确保它的高效率和低谐波失真。退耦电容采用低阻抗陶瓷电容，尽量靠近芯片电源供电引脚，因为电路中任何电阻，电容和电感都可能影响到功率转换的效率。一个 220uF 或更大的电容放置在功率电源的附近会得到更好的滤波效果。典型的电容为 220uF 的



电解电容并上 1uF 的陶瓷电容。

输入电容 C_i

XS9971 用在单端输入系统中，输入端是个高通滤波器，输入电容是必须的。输入端作为高通滤波器时，滤波器截止频率的计算公式如下：

$$f_c = \frac{1}{2\pi R_i C_i} \quad (2)$$

输入电阻和输入电容的参数直接影响到滤波器的下限频率，从而影响放大器的性能。输入电容的计算公式如下：

$$C_i = \frac{1}{2\pi R_i f_c} \quad (3)$$

如果信号的输入频率在音频范围内，输入电容的精度可以是 $\pm 10\%$ 或者更高，因为电容不匹配会影响滤波器的性能。

过大的输入电容，增加成本、增加面积，这对于成本、面积紧张的应用来讲，非常不利。显然，确定使用多大的电容来完成耦合很重要。实际上，在很多应用中，扬声器（Speaker）不能够再现低于 100Hz—150Hz 的低频语音，因此采用大的电容并不能够改善系统的性能。

除了系统的成本和尺寸外，噪声性能被输入耦合电容大小影响，一个大的输入耦合电容需要更多的电荷以达到静态直流电压（通常为电源中点电压即 $1/2V_{DD}$ ），这些电荷来自于反馈的输出，往往在器件使能时产生噪声。因此，基于所需要的低频响应的基础上最小化输入电容，开启噪声能够被最小化。

旁路电容 (CBYP)

在 XS9971 应用电路中，另一电容 C_B （接 BYP 管脚）也是非常关键， C_B 会影响 PSRR、开关/切换噪声性能。一般选择 0.1uF~1uF 的陶瓷电容。

除了最小化输入输出电容尺寸，旁路电容的尺寸也应该详细考虑。旁路电容 C_B 是最小化开启噪声最重要的元器件，它决定了开启的快慢及输出达到静态直流电压（通常为电源中点电压即 $1/2V_{DD}$ ）的过程，过程越缓慢，开启噪声越小。选择 1.0uF 的 C_B 和一个小的 C_i （在 0.033uF~0.1uF）将实现实质上没有噪声的关断功能。在器件功能正常（没有振荡或者噼啪声）且 C_B 为 0.1uF 时，器件会更多的受到开启噪声的影响。因此，在所有的除了最高成本敏感的设计中推荐使用 1.0uF 或者更大的 C_B 。

XS9971 输出滤波器

在不加输出滤波器的情况下使用 XS9971，放大器到扬声器的连线的长度一般在 100mm 以下。在手机等便携式通信设备应用中，都可以不用输出滤波器。在一些环境等条件不允许和一些特殊的情况下，要加入输出低通滤波器，比如 LC 滤波器。

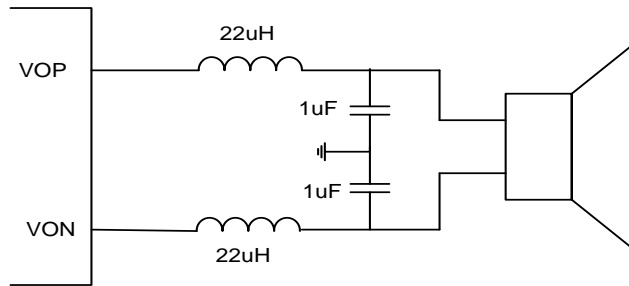


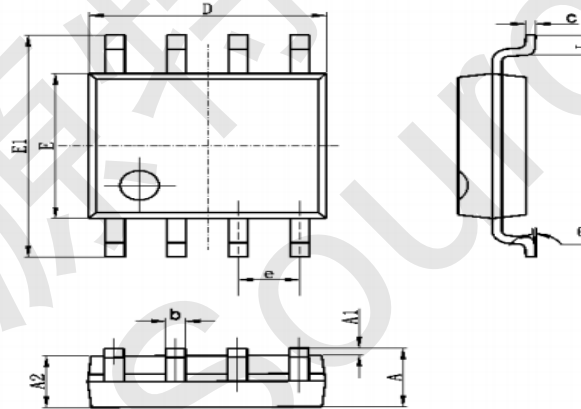
图 4 输出加 LC 滤波器典型应用电路（截止频率为 27KHz）

保护功能模式概述

XS9971 是一款 AB/D 类音频功率放大器，内置了过热保护功能。有效地保护芯片在异常工作状况下不被损坏。

封装尺寸

ESOP8



Symbol	Dimensions In Millimeters		Dimensions In Inches	
	Min	Max	Min	Max
A	1.350	1.750	0.053	0.069
A1	0.100	0.250	0.004	0.010
A2	1.350	1.550	0.053	0.061
b	0.330	0.510	0.013	0.020
c	0.170	0.250	0.006	0.010
D	4.700	5.100	0.185	0.200
E	3.800	4.000	0.150	0.157
E1	5.800	6.200	0.228	0.244
e	1.270 (BSC)		0.050 (BSC)	
L	0.400	1.270	0.016	0.050
θ	0°	8°	0°	8°

当本手册内容改动及版本更新将不再另行通知，本公司保留所有权利。