

4 概述

XPD736 是一款集成 USB Type-C、USB Power Delivery (PD) 2.0/3.0 以及 PPS、QC3.0/2.0 CLASS A 快充协议、华为 FCP/SCP 快充协议、三星 AFC 快充协议、BC1.2 DCP 以及苹果设备 2.4A 充电规范的多功能 USB Type-C 和 Type-A 双端口控制器。

XPD736 内置的 Type-C 协议可以支持 Type-C 设备插入自动唤醒，智能识别插头的正插与反插，并实现连接。XPD736 集成的 PD 协议支持双向标记编码 (BMC)，集成硬件的物理层协议和协议引擎，无需软件参与编解码。

当 Type-C 和 Type-A 其中一个端口接入设备时，Type-C 或 Type-A 端口都可以实现独立的快充功能。当 Type-C 和 Type-A 都接入设备时，XPD736 会将输出电压降至 5V 给设备供电。特别的，当 Type-A 口一直连接苹果充电线但未接入苹果手机时，Type-C 口仍然有快充功能。作为充电器应用时，充电线会经常与充电器连接在一起。XPD736 完美解决了 Type-A 和 Type-C 口连接充电线应用时的快充难题。此外，Type-A 口充饱关断电流阈值低至 10mA，可支持智能穿戴设备小电流充电。

XPD736 通过一路可 Sink/Source 的电流源，连接到 AC-DC 或 DC-DC 的反馈引脚实现动态调节电压。不管是启动还是调压过程，都具备软启动功能，实现电压平顺过渡。

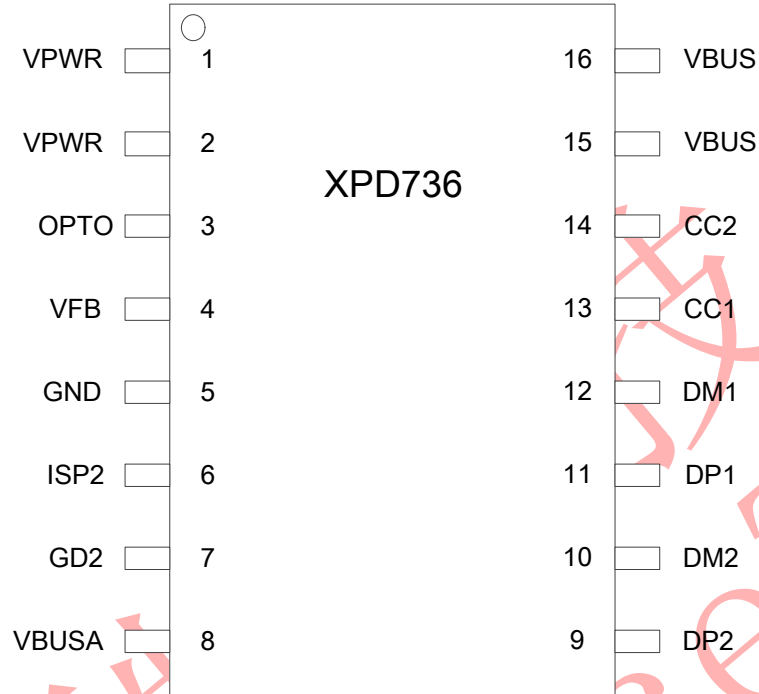
XPD736 内建多种保护机制确保设备安全：包括动态过压/欠压/过流保护（可根据设备请求的工作电压/电流按照比例调整保护点）；启动监测（VBUS 输出前会监测端口电压是否处于安全状态）。

XPD736 集成 20mΩ VBUS 通路功率开关管，内置 VPWR 和 VBUS 双放电通路，节省了外围器件，在发生错误时可以快速关闭输出并恢复到安全状态。

XPD736 采用 TSSOP16 封装，外围简洁，很容易通过 USB PD 认证测试。



5 引脚定义



引脚序号	名称	描述
1/2	VPWR	输入电源
3	OPTO	光耦驱动
4	VFB	电压调节端口（接到系统电压反馈点）
5	GND	电源地
6	ISP2	Type-A 口电流检测端口
7	GD2	Type-A 口电源通路上 PMOS 开关驱动
8	VBUSA	Type-A 口输出电源
9	DP2	Type-A 口 DP
10	DM2	Type-A 口 DM
11	DP1	Type-C 口 DP
12	DM1	Type-C 口 DM
13	CC1	Type-C 检测引脚 CC1
14	CC2	Type-C 检测引脚 CC2
15/16	VBUS	VBUS 输出



6 订购信息

料号	USB Type-C 端口 PDO 和 APDO 配置	印字	封装
XPD736B18	PDO : 5V/3A, 9V/2A, 12V/1.5A	XPD736 XXXXX+XX	TSSOP16
XPD736B18U	PDO : 5V/3A, 9V/2A, 12V/1.5A A 口支持 SCP : 4.5V/5A , 5V/4.5A		
XPD736A20	PDO : 5V/3A, 9V/2.25A		
XPD736B20	PDO : 5V/3A, 9V/2.25A, 12V/1.5A		
XPD736B21	PDO : 5V/3A, 9V/2.25A, 12V/1.75A		
XPD736B36	PDO : 5V/3A, 9V/3A, 12V/3A		
XPD736C36	PDO : 5V/3A, 9V/3A, 12V/3A, 15V/2.5A		
XPD736BP18	PDO : 5V/3A, 9V/2A, 12V/1.5A APDO1 : 3.3-5.9V/3A APDO2 : 3.3-11V/1.65A		
XPD736APS25	PDO : 5V/3A, 9V/2.75A APDO1 : 3.3-5.9V/3A APDO2 : 3.3-11V/2.75A		
XPD736CP30	PDO : 5V/3A, 9V/3A, 12V/2.5A, 15V/2A APDO1 : 3.3-11V/3A APDO2 : 3.3-16V/2A		
XPD736C45	PDO : 5V/3A, 9V/3A, 12V/3A, 15V/3A		
XPD736CP45	PDO : 5V/3A, 9V/3A, 12V/3A, 15V/3A APDO1 : 3.3-11V/3A APDO2 : 3.3-16V/2.8A		
可定制	可定制		

印字说明:

第一行, XPD736: 芯片型号;

第二行, XXXXX: Lot Number, XX: 版本信息。

以上料号 A 口默认不开启 SCP (XPD736B18U 除外), 如需要支持 SCP, 下单时需提前说明。



深圳市矽源特科技有限公司

ShenZhen ChipSourceTek Technology Co. ,Ltd.

XPD736(文件编号: S&CIC1820)

USB Type-C PD 和 Type-A 双口控制器

选型参考

	QC3.0	FCP/SCP	AFC	PD3.0	PPS	CV	A+C	SR	SR MOS	XPD-LINK
XPD618	√	√	√	√						
XPD636	√	√	√	√			√			
XPD718	√	√	√	√	√	√				
XPD736	√	√	√	√	√	√	√			
XPD737	√	√	√	√	√					√
XPD767	√	√	√	√	√		√			√
XPD818	√	√	√	√		√		√	√	
XPD819	√	√	√	√		√		√	√	
XPD865	√	√	√	√		√		√		

TEL: +86-0755-27595155 27595165

FAX: +86-0755-27594792

WEB: [Http://www.ChipSourceTek.com](http://www.ChipSourceTek.com)

E-mail: Tony.Wang@ChipSourceTek.com InFo@ChipSourceTek.com



7 规格参数

7.1 极限工作参数⁽¹⁾

参数		最小值	最大值	单位
耐压值	VPWR, VBUS, VBUSA, CC1, CC2, DP1, DM1, DP2, DM2, OPTO	-0.3	24	V
	其他	-0.3	7	V
结温		-40	150	°C
存储温度		-65	150	°C

(1) 超出极限工作范围值可能会造成器件永久性损坏。长期工作在极限额定值下可能会影响器件的可靠性。

7.2 ESD 性能

符号	参数	值	单位
V _{ESD}	HBM	±4000	V

ESD 测试基于人体放电模型 (HBM)。

7.3 推荐工作条件

参数		最小值	典型值	最大值	单位
VPWR	输入电压	3.6		16	V
C _{VBUS}	VBUS 电容	2.2		10	μF
C _{VPWR}	VPWR 电容	4.7	10		μF
R _{FB1}	系统电压分压电阻		100		kΩ
R _{FB2}	系统电压分压电阻		33		kΩ
R _S	Type-A 口电流检测电阻		10		mΩ
T _A	工作环境温度	-40		85	°C

7.4 热阻值

符号	参数	值	单位
R _{θJA}	结温和周围温度之间的热阻 ⁽¹⁾	100	°C/W
R _{θJctop}	结温和封装外壳表面温度之间的热阻	36	
R _{θJB}	结温和板温度之间的热阻	45	



7.5 电气特性

如无特殊说明, 下述参数均在该条件下取得: $T_j = 25^\circ\text{C}$, $3.3\text{V} \leq \text{VPWR} \leq 16\text{V}$

参数	测试条件	最小	典型	最大	单位	
芯片供电相关 (VPWR, VBUS)						
$V_{\text{VPWR_TH}}$	VPWR UVLO 门限	Rising edge		3.3	V	
		Falling edge		2.9		
		Hysteresis		0.4		
I_{SUPP}	典型工作电流	VPWR=5V, VBUS=5V		2	mA	
Voltage Protection (VBUS)						
V_{FOVP}	Fast OVP 门限, always enabled	Ref to target voltage		+20%	V	
V_{SOVP}	Slow OVP 门限	Ref to target voltage		+15%	V	
V_{SUVP}	VBUS UVP 门限	Ref to target voltage		-22%	V	
Switch MOSFET						
R_{DSON}				20	m Ω	
Transmitter (CC1, CC2)						
R_{TX}	Output resistance	During transmission		50	Ω	
V_{TXHI}	Transmit HIGH			1.15	V	
V_{TXLO}	Transmit LOW			-75	75	mV
t_{UI}	Bit unit interval			3.3	us	
t_{BMC}	Rise/fall time of BMC	$R_{\text{load}}=5.1\text{k}, C_{\text{load}}=1\text{nF}$		300	600	ns
Receiver (CC1, CC2)						
V_{RXHI}	Receive HIGH			800	840	885
V_{RXLO}	Receive LOW			485	525	570
$I_{\text{RP_SRC}}$	CC1/CC2 Broadcasting current	3A DFP mode, $0 \leq V_{\text{CCX}} \leq 2.5\text{V}$		304	330	356
		1.5A DFP mode, $0 \leq V_{\text{CCX}} \leq 1.5\text{V}$		166	180	194
OCP						
V_{ITRIP}		Ref to Power Capability(pd)		+30%	A	
OTP (internal)						
T_{J1}	Die temperature	Temperature rising edge		135	145	155
		Hysteresis			20	
HVDCP interface (DP, DM)						
$V_{\text{DAT(REF)}}$	数据线检测电压			0.25	0.325	0.4
$V_{\text{SEL(REF)}}$	输出电压选择			1.8	2	2.2
$T_{\text{GLITCH(DP)HIGH}}$	D+高电平扰动滤波时间			1	1.25	1.5
$T_{\text{GLITCH(DM)LOW}}$	D-低电平扰动滤波时间				1	
$T_{\text{GLITCH(V)CHANGE}}$	输出电压扰动滤波时间			20	40	60

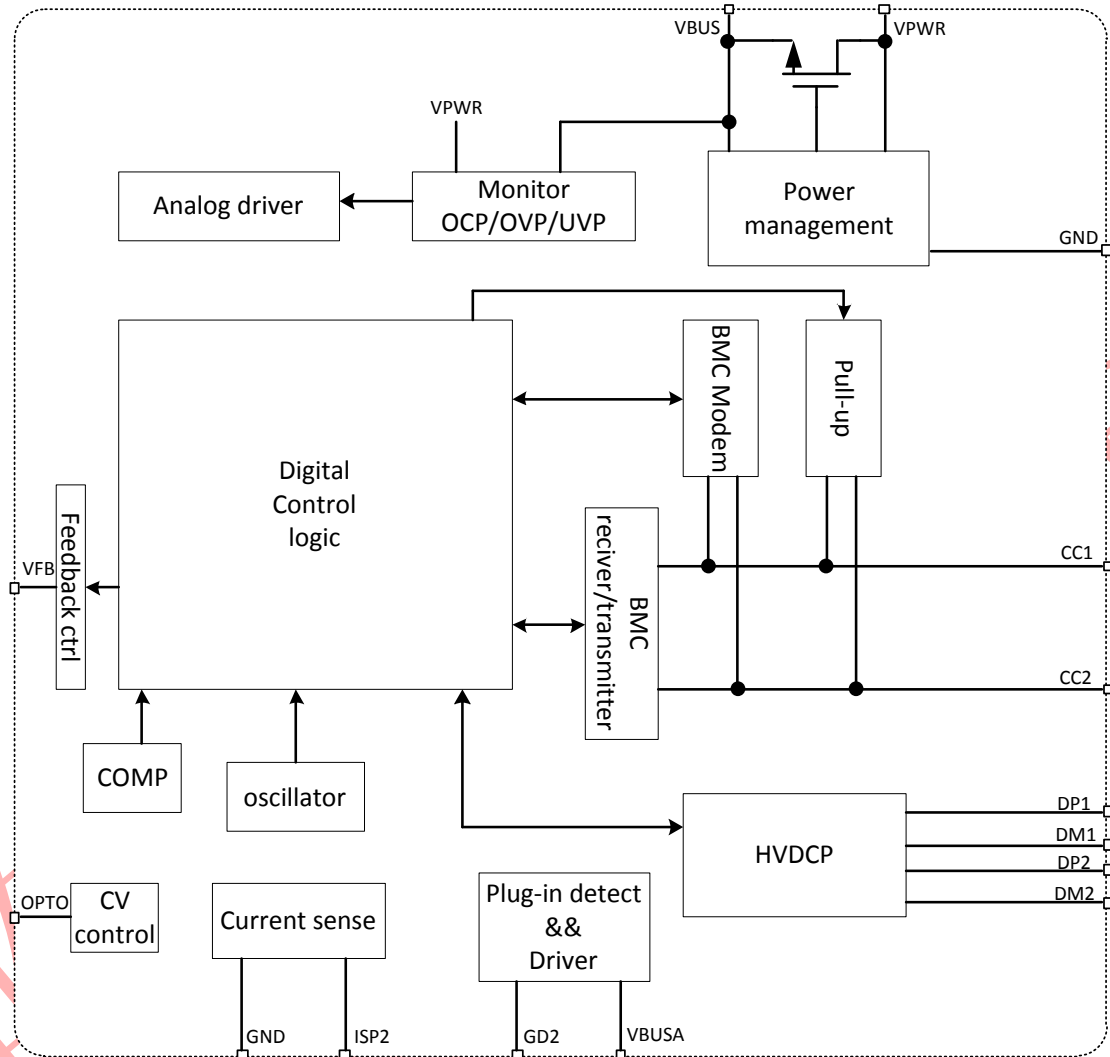


$T_{GLITCH(CONT)CHANGE}$	连续模式的扰动滤波时间		100	150	200	us
$R_{DAT(LKG)}$	D+漏泄电阻		300	500	800	K Ω
$R_{DM(DWN)}$	D-下拉电阻		14.25	19.53	24.5	K Ω
$R_{ON(N1)}$	开关 N1 导通电阻			40	100	Ω
$V_{TH(PD)}$	受电设备连接检测电压阈值		0.25	0.325	0.4	V
T_{DPD}	受电设备连接检测滤波时间		120	160	200	ms
$\Delta I_{T(UP)}$	电压升高时电流源阶跃步长	$R_{IREF}=100K\Omega$		2		μA
$\Delta I_{T(DO)}$	电压降低时电流源阶跃步长	$R_{IREF}=100K\Omega$		2		μA
Apple 2.4A 充电模式						
$V_{DAT(2.7V)}$	D+/D-数据线电压		2.57	2.7	2.84	V
$R_{DAT(2.7V)}$	D+/D-数据线输出阻抗			15		K Ω
FCP 充电模式						
V_{TX-VOH}	D- FCP TX Valid High			2.7		V
V_{TX-VOL}	D- FCP TX Valid Low				0.3	V
V_{RX-VIH}	D- FCP RX Valid High			1.2		V
V_{RX-VIL}	D- FCP RX Valid High			0.9		V
Trise	FCP Pulse Rise Time	10% - 90%			2.5	us
Tfall	FCP Pulse Fall Time	90% - 10%			2.5	us



8 应用信息

8.1 功能模块图



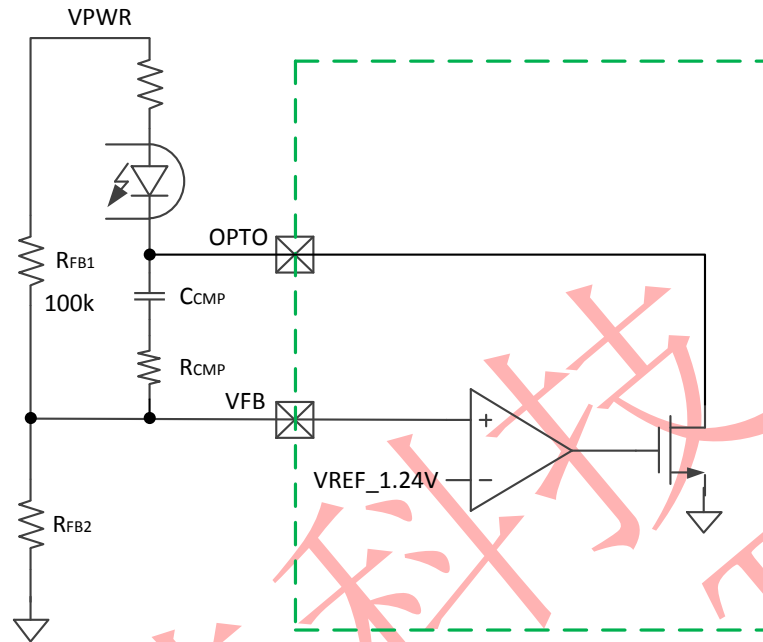
Copyright©2019, 云矽半导体

8.2 VPWR、VBUS 和 VBUSA

VPWR 是 USB Type-C 口 VBUS 和 USB Type-A 口 VBUSA 的输入电源，也是芯片的供电电源。VPWR 连接前级 AC-DC 或者 DC-DC 的电源输出端。建议靠近 VPWR 接对地电容 C_{VPWR} ，推荐 C_{VPWR} 典型值为 $10\mu F$ 。根据 USB 组织要求，Type-C 口 VBUS 需要接对地电容 C_{VBUS} ， C_{VBUS} 值不能大于 $10\mu F$ 。Type-A 口 VBUSA 可以根据应用需求接对地电容。

8.3 恒压环路与 OPTO、VFB

XPD736 内部集成恒压运算放大器，通过 OPTO 和 VFB 形成恒压环路（CV），如下图所示。OPTO 端口直接驱动光耦，可以省掉传统的 TL431。OPTO 可以耐压至 24V。



恒压环路 (CV) 需要在外部进行补偿, 补偿电阻 R_{CMP} 和补偿电容 C_{CMP} 由具体应用决定。VFB 内部的基准电压为 1.24V。VPWR 上的反馈电阻网络的分压电阻 R_{FB1} 必须接 100 k Ω 。

如果初始输出电压设定为 5V, 则另一个分压电阻 R_{FB2} 为 33k。可通过下面公式计算得到:

$$R_{FB2} = \frac{1.24 * R_{FB1}}{V_{PWR} - 1.24}$$

通过调整 R_{FB2} 的值可以改变初始输出电压。

反馈电阻网络的分压电阻 R_{FB1} 和 R_{FB2} 的精度影响 VBUS 电源精度, 推荐使用 1%精度电阻。

8.4 电流检测

XPD736 有两路电流检测电路, 分别对应 USB Type-C 口和 Type-A 口。Type-C 口电流检测完全内置, 过流保护点默认为 PDO 广播电流的 130%。

Type-A 口通过外部 10m Ω 采样电阻检测电流。10m Ω 电阻对应的充饱关断电流阈值为 10mA, 当 A 口设备抽电小于 10mA 时会断开 A 口电源。如果需要进一步调低充饱关断电流阈值, 可以使用 20m Ω 采样电阻, 对应的 A 口充饱关断电流阈值为 5mA。Type-A 口过流保护点可以根据具体应用需求配置。10m Ω 采样电阻需采用开尔文连接, 一端为 ISP2, 另一端为芯片的 GND。

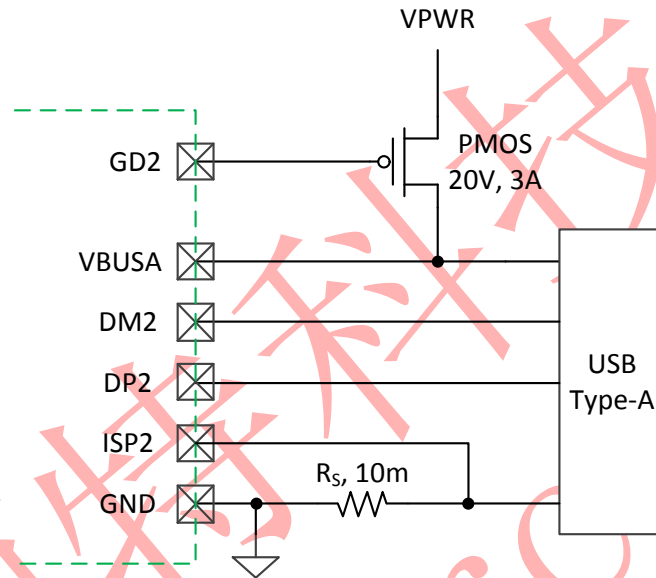
8.5 线损补偿

XPD736 具有线损补偿功能, 可以根据输出电流按比例 (即补偿系数) 增加输出电压。补偿系数可以内部配置。默认情况下, XPD718 的补偿系数配置为 60mV/A, 如果前端电源空载时输出电压为 5V, 当输出电流为 3A 时, 前端电源的输出电压会增加至 5.18V。



8.6 USB Type-C 和 Type-A 双口应用

XPD736 只需要外围简单连接少量元器件, 便可以实现 USB Type-C 和 Type-A 双口应用, 具体应用电路参考第 9 节。下图单独给出 USB Type-A 口的应用示意图, 便于理解 Type-A 口的工作原理。Type-A 口 VBUSA 电源通路上需要 PMOS 作为开关, 数据线 DM2、DP2 用于协议通信, GND 通路上连接一个电流检测电阻 R_s 。



当 Type-C 和 Type-A 只有其中一个端口接入设备(包括充电线缆)时, Type-C 或 Type-A 端口都可以实现独立的快充功能。

当 Type-C 和 Type-A 都接入设备时, XPD736 会将输出电压降至 5V 给设备供电。**特别的, 当 Type-A 口一直连接苹果充电线但未接入苹果手机时, Type-C 口仍然有快充功能。**作为充电器应用时, 充电线会经常与充电器连接在一起。XPD736 完美解决了 Type-A 和 Type-C 口连接充电线应用时的快充难题。

当 Type-A 口设备充电电流低于充饱关断电流阈值时, VBUSA 断开供电。XPD736 具有 10mA 以内的充饱关断电流阈值, 从而可以支持智能穿戴等小电流设备充电。

8.7 可靠性

由于 CC1/CC2/DP/DM 引脚直接连接到 USB 端口, 使用过程中容易和电源短路对芯片造成损坏, XPD736 为了增强产品安全可靠, 对 CC1/CC2/DP/DM 引脚的耐压值特别提高到 24V 以上。

XPD736 具有完备的 OVP/OCP/UVF 保护功能。OVP/OCP/UVF 保护阈值会根据设备选择的电压进行调整, 最大限度保护设备安全。

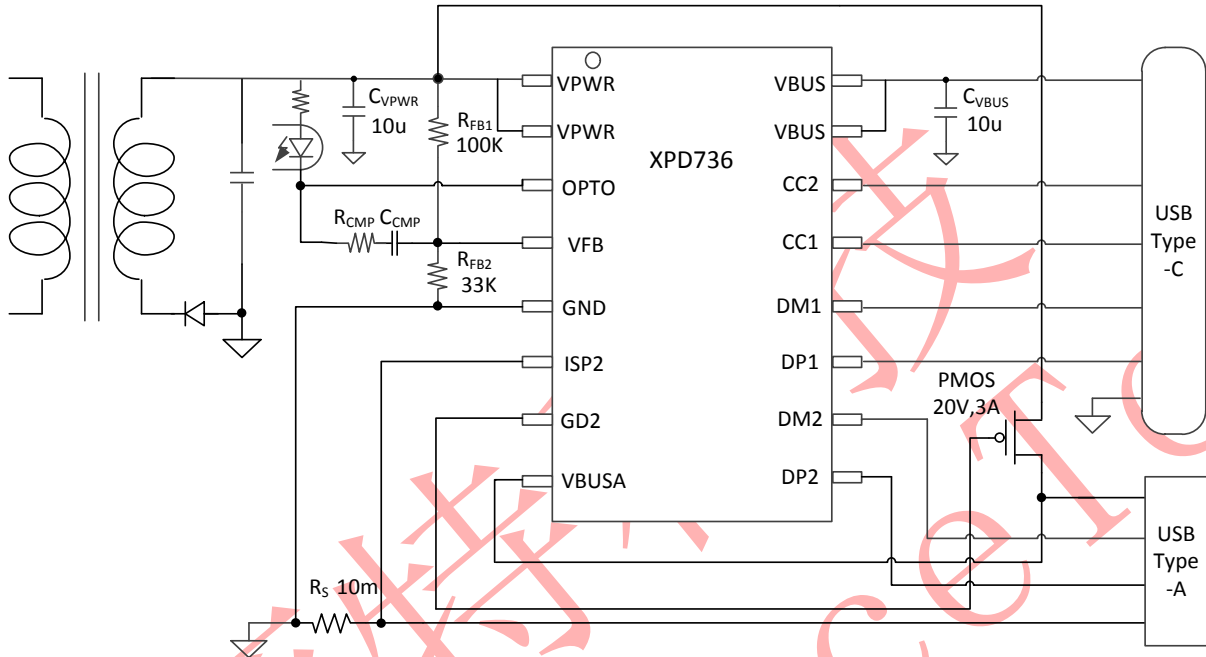
XPD736 内置 VPWR 和 VBUS 能量泄放通路, 在特定情况下会开启并分别泄放 VPWR 和 VBUS 电源能量。

XPD736 的芯片结温到达 145°C 后会关闭输出, 降到 125°C 后解除保护重新开始工作。



9 应用电路

9.1 AC-DC 应用图

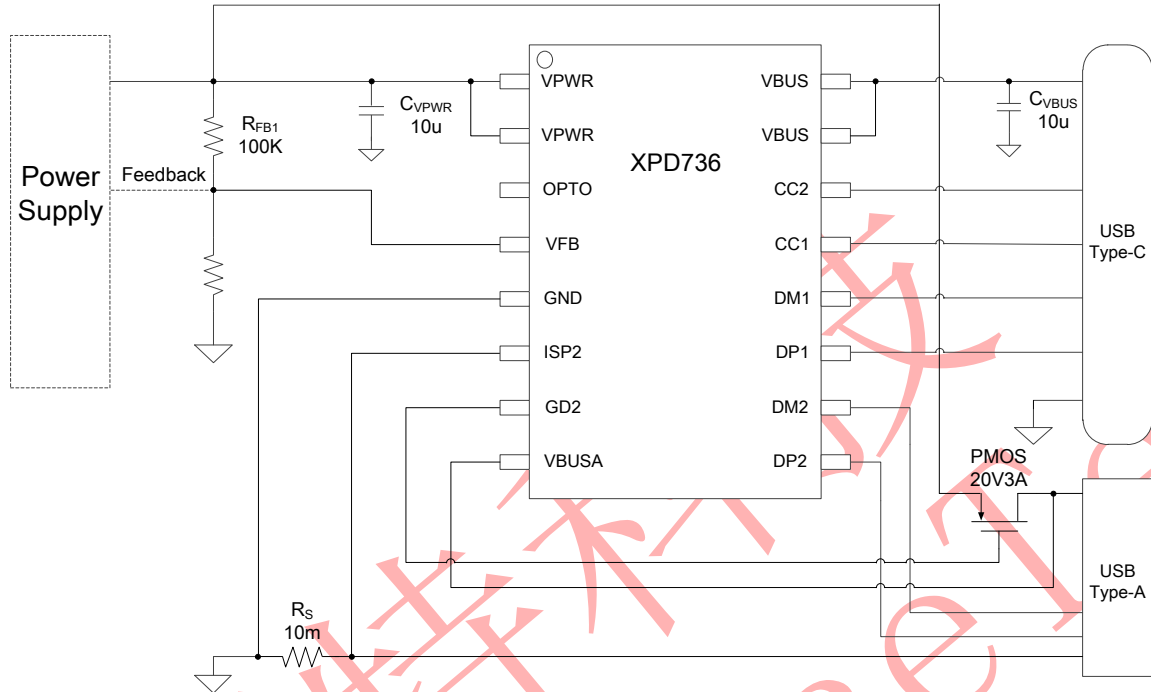


图中所示元器件参数供参考，可以根据实际应用进行调整。

参考 8.3 节内容设置反馈网络分压电阻 R_{FB1} 和 R_{FB2} 的值。根据实际应用电路的环路稳定性设置补偿网络 R_{CMP} 和 C_{CMP} 的值。Type-A 口 VBUS 通路上的 PMOS 推荐选用耐压值 20V 以上，电流能力 3A 以上。Type-A 口的电流检测电阻 R_s 可以选择 5%精度电阻。



9.2 DC-DC 应用图



图中所示元器件参数供参考，可以根据实际应用进行调整。

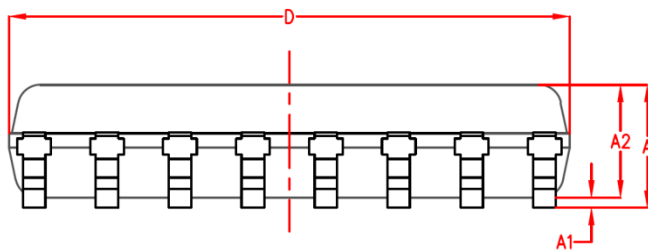
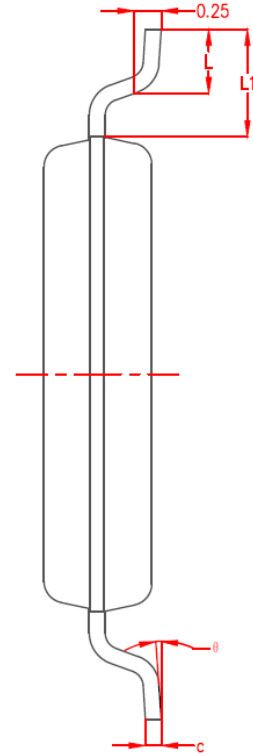
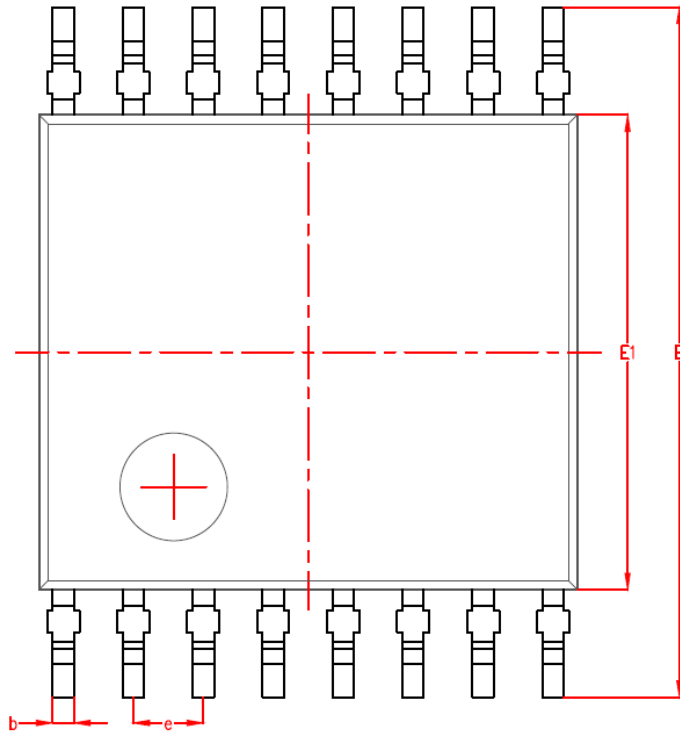
前端电源的反馈电阻网络的分压电阻 R_{FB1} 必须接 100 k Ω 。Type-A 口 VBUS 通路上的 PMOS 推荐选用耐压值 20V 以上，电流能力 3A 以上。Type-A 口的电流检测电阻 R_S 可以选择 5%精度电阻。

9.3 PCB layout 注意事项

1. 10mohm 采样电阻的走线采用开尔文连接方式，注意芯片管脚 GND 与该电阻的连接时应先连接到电阻末端然后再与整个 PCB 的 GND 网络连在一起，走线尽量粗而短；
2. 输入电容 C_{VPWR} 以及输出电容 C_{VBUS} 尽量靠近芯片；
3. PCB 布局时尽量避免与主发热器件摆放在一起；
4. 尽量避免 VFB 连线受到干扰；
5. USB Type-A 口的外壳禁止连接到 PCB 板上的 GND 网络。



10 封装信息



SYMBOL	MILLIMETER		
	MIN	NOM	MAX
A	-	1.09	1.19
A1	0.02	-	0.15
A2	0.95	1.00	1.05
b	0.14	0.22	0.30
c	0.08	0.13	0.18
D	4.90	5.00	5.10
E	6.20	6.40	6.60
E1	4.30	4.40	4.50
e	0.65BSC		
L	0.50	0.60	0.70
L1	1.05BSC		
θ	0°	4°	8°