



电流模式 PWM 控制器

一、概述

TC2269 是一款高性能、高集成度、低功耗及低成本离线式电流模式 PWM 控制集成电路。

TC2269 采用了低启动电流和低工作电流设计。低启动电流可以在启动电路中使用较大的启动电阻，从而有效的减小系统的静态功耗，缩短系统的启动时间；低工作电流可有效降低系统损耗，提高系统的效率。在空载或者轻载时，IC 进入间歇模式减少开关损耗，使得有系统具有较低的静态功耗和较高的转换效率。内置频率抖动设计可以有效的改善系统 EMI 特性。

TC2269 内置斜坡补偿提高了系统大占空比输出时的稳定性。电流检测输入端内置前沿消隐电路，有效增强系统抗干扰能力，减少了外围器件数量并降低了系统成本。

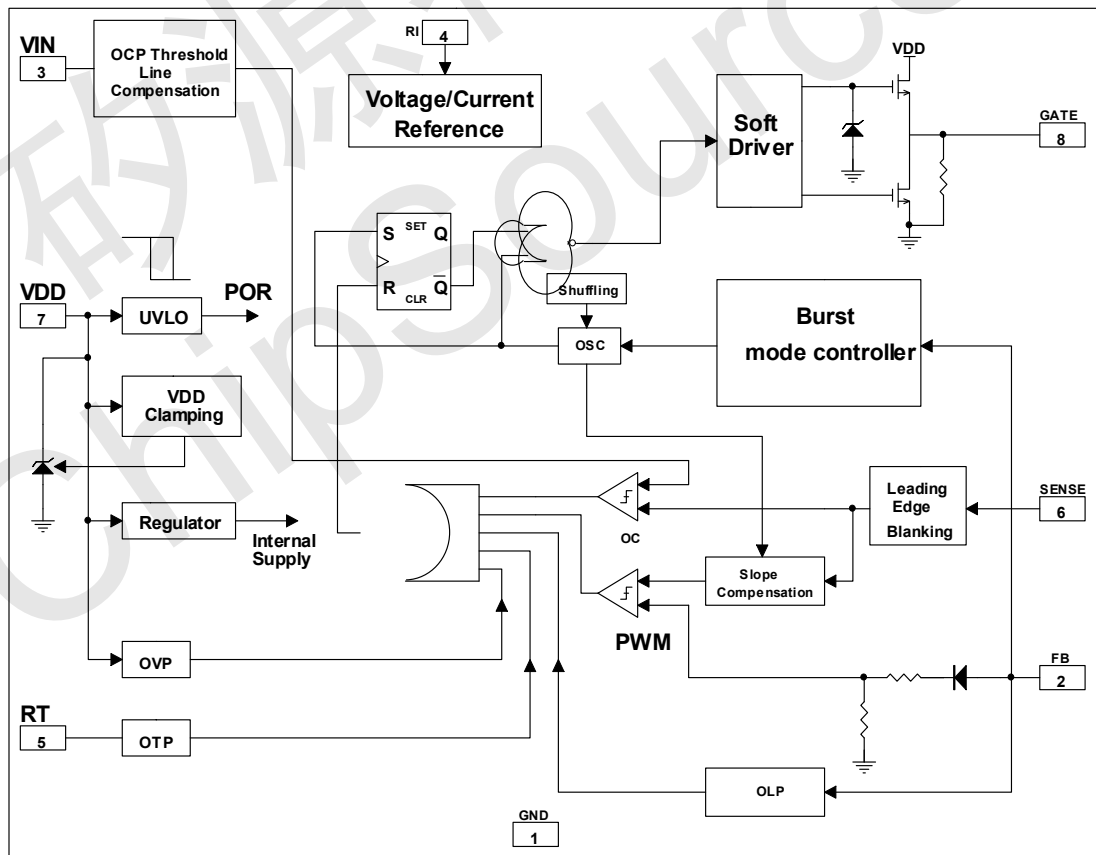
二、特点

- 低功耗、无噪声
- 启动电流低至 6.5uA
- 工作电流约 2.3mA
- 较少的外围器件
- 限流保护、过载保护、过温保护
- VDD 过压保护、欠压锁定
- 内置前沿消隐
- 内置频率抖动

三、应用范围

- 充电器、适配器
- 便携式设备
- 开关电源
- 机顶盒电源

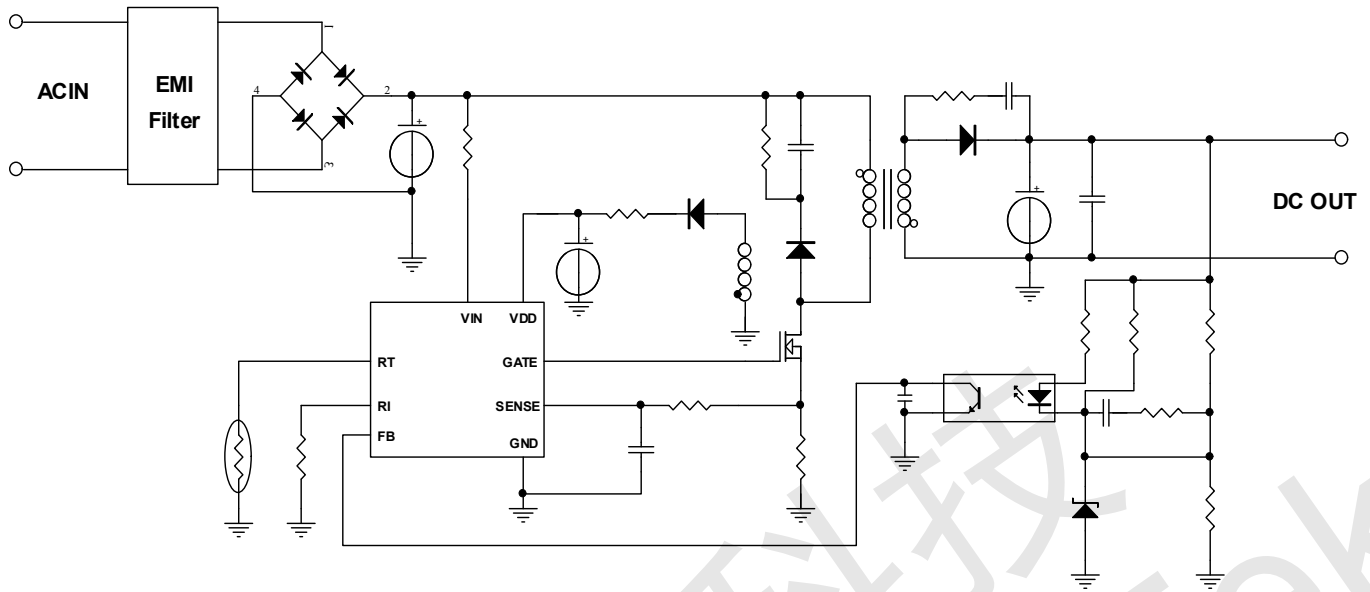
四、内部方框图



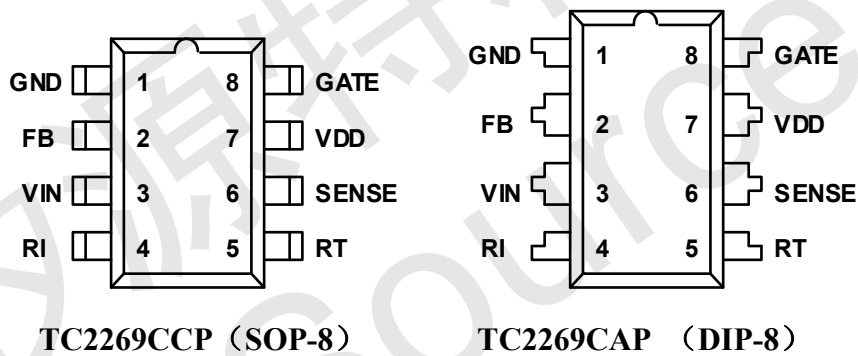


电流模式 PWM 控制器

五、 典型应用



六、 管脚图及管脚说明



TC2269CCP (SOP-8)

TC2269CAP (DIP-8)

管脚名称	I/O	功能说明
GND	P	芯片地
FB	I	反馈输入端
VIN	I	通过一个大电阻在启动时为芯片供电，并采样线网电压。
RI	I	振荡频率设置端。改变连接到地的电阻设置 PWM 频率。
RT	I	温度检测输入端，通过一个 NTC 电阻连接到 GND。
SENSE	I	电流检测输入端。连接到开关管和电流采样电阻的公共节点。
VDD	P	芯片直流电压提供端。
GATE	O	PWM 输出端，连接到开关管的栅级。



电流模式 PWM 控制器

七、 最大额定值

参数	额定值
VDD DC 电源电压	30V
VDD 钳位电压	VDD_Clamp+0.1V
VDD DC 钳位电流	10mA
V _{FB} 输入电压	-0.3-7V
V _{SENSE} 输入电压	-0.3-7V
V _{RI} 输入电压	-0.3-7V
V _{RT} 输入电压	-0.3-7V
工作结温	-20°C-150°C
贮存温度	-55°C-160°C
铅温度（焊接 10 秒）	260°C

注：VDD_Clamp 标称值 35V.

最大允许额定值是指超过这些值可能会损坏器件，在这些条件式之下是不利于器件正常运作的。器件连续工作在最大允许额定值下可能影响器件可靠性。所有的电压是相对于器件 GND 的电压差。

八、 电气特性（在此推荐的工作条件除非另有注明，T_A = 25°C）

符号	参数	测试条件	最小值	典型值	最大值	单位
电源电压 (VDD)						
I_VDD_Startup	VDD 启动电流	V _{DD} =15V		6.5	20	uA
I_VDD_Operation	芯片工作电流	V _{FB} =3V		2.3		mA
UVLO(Enter)	进入欠压保护		9.5	10.5	11.5	V
UVLO(Exit)	退出欠压保护		15.5	16.5	17.5	V
OVP(ON)*Optional	进入过压保护		23.5	25	26.5	V
OVP(OFF)*Optional	退出过压保护		21.5	23	24.5	V
OVP_Hys*Optional	过压保护迟滞	OVP(ON)-OVP(OFF)		2		V
T _D _OVP	过压保护延时时间			80		uSec
VDD_Clamp	VDD 钳位电压	I _{VDD} =5mA		35		V
反馈输入 (FB Pin)						
A _{VCS}	PWM 输入增益	ΔV _{FB} /ΔV _{CS}		2.8		V/V
V _{FB_Open}	FB 开路电压			5.9		V
I _{FB_Short}	FB pin 短路电流			0.8		mA
V _{TH_0D}	PWM 零占空比时 FB 门限电压				0.95	V
V _{TH_BM}	间歇模式 BM 门限电压			1.7		
V _{TH_PL}	过载保护 FB 门限电压			4.4		V
T _{D_PL}	过载保护延时			80		mSec
Z _{FB_IN}	FB 输入阻抗			7.2		Kohm
电流检测输入 (Sense Pin)						
T _{blinking}	前沿消隐时间			250		ns
Z _{SENSE_IN}	CS 输入阻抗			30		Kohm
T _{D_OC}	过流检测和控制延时	CL=1nf at GATE		120		nSec
V _{TH_OC_0}	没有补偿时过电流检测门限电压	I(VIN)=0uA	0.85	0.90	0.95	V
V _{TH_OC_1}	有补偿时过电流检	I(VIN)=150uA		0.81		V

TEL: +86-0755-27595155 27595165

FAX: +86-0755-27594792

WEB:Http://www.ChipSourceTek.com

E-mail: Tony.Wang@ChipSourceTek.com InFo@ChipSourceTek.com



电流模式 PWM 控制器

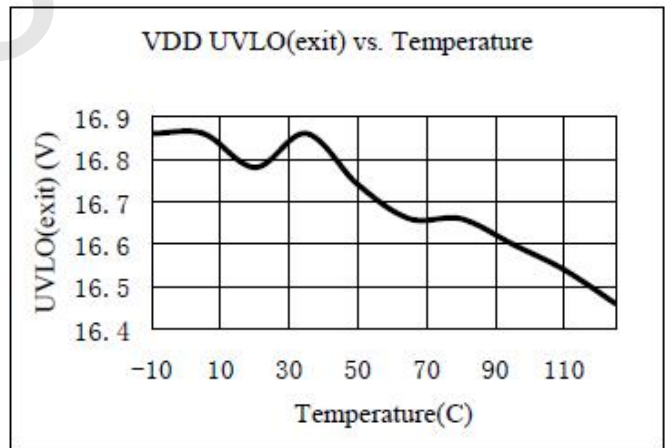
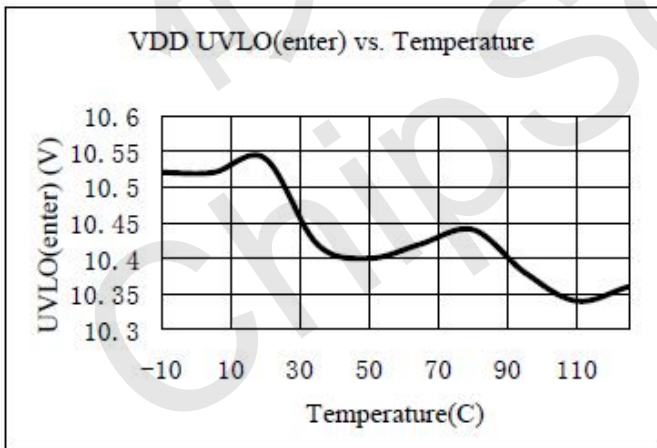
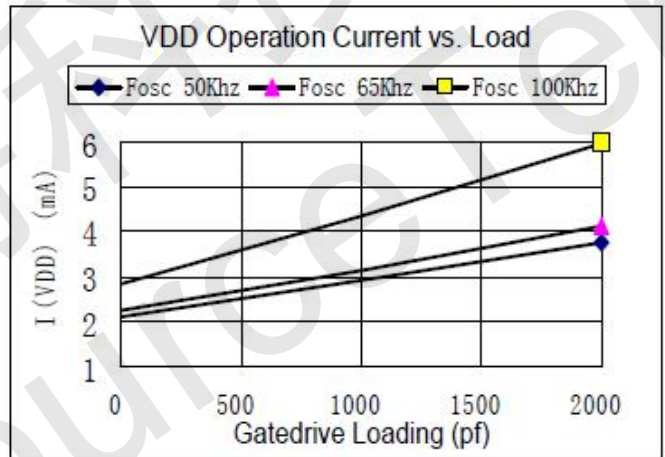
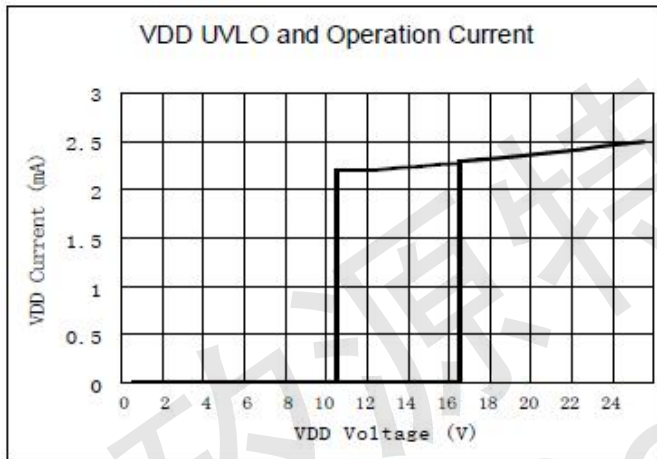
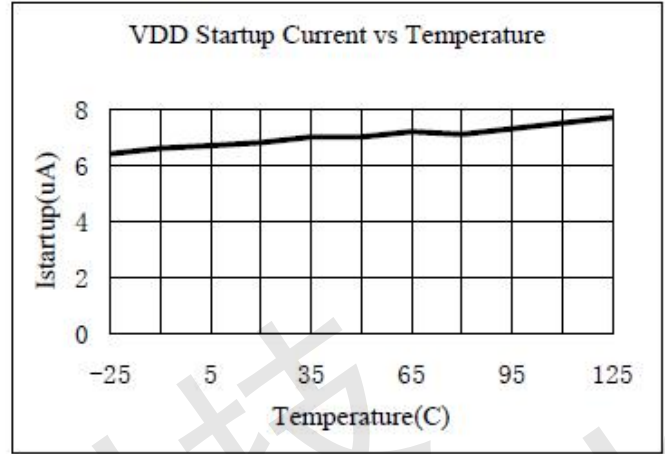
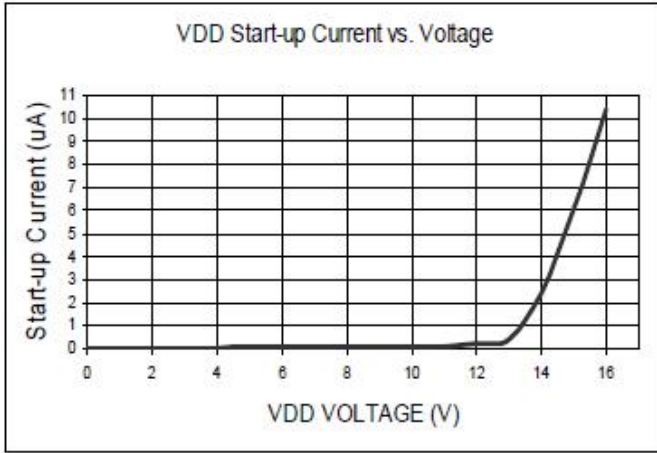
测门限电压						
振荡频率						
Fosc	正常振荡频率	RI=24Kohm	60	65	70	KHz
Δf_Temp	频率温度稳定度	-20°C ~ 100°C		2		%
Δf_VDD	频率电压稳定	VDD = 12-25V		2		%
RI_range	RI 电阻设置范围		12	24	60	Kohm
V_RI_open	RI 开路电压			2		V
Fosc_BM	间歇模式频率			22		KHz
DC_max	最大占空比		75	80	85	%
DC_min	最小占空比				0	%
驱动开关管输出						
VOL	GATE 输出低电平	Io = -20 mA			0.3	V
VOH	GATE 输出高电平	Io = 20 mA	11			V
VG_Clamp	GATE 输出钳位电压	VDD=20V		18		V
T_r	GATE 输出上升沿时间	CL = 1nf		120		nSec
T_f	GATE 输出下降沿时间	CL = 1nf		50		nSec
温度保护						
I_RT	RT 输出电流	RI=24Kohm		70		uA
VTH_OTP	过温保护阈值电压		1.015	1.065	1.115	V
VTH_OTP_off	过温保护恢复阈值电压			1.165		V
Td_OTP	过温保护延时时间			100		uSec
V_RT_Open	RT 开路电压			3.5		V
频率抖动						
Δf_OSC	频率调制范围/基频		-3		3	%
f_shuffling	抖动频率	RI=24K		32		Hz



电流模式 PWM 控制器

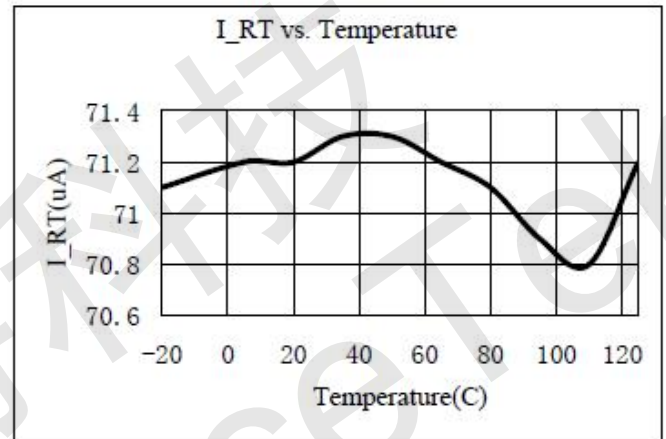
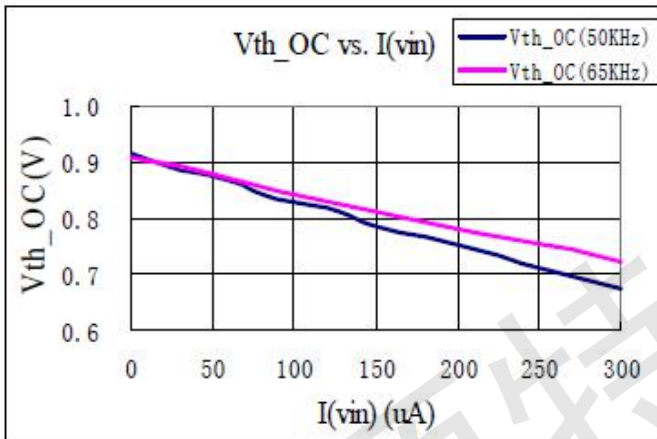
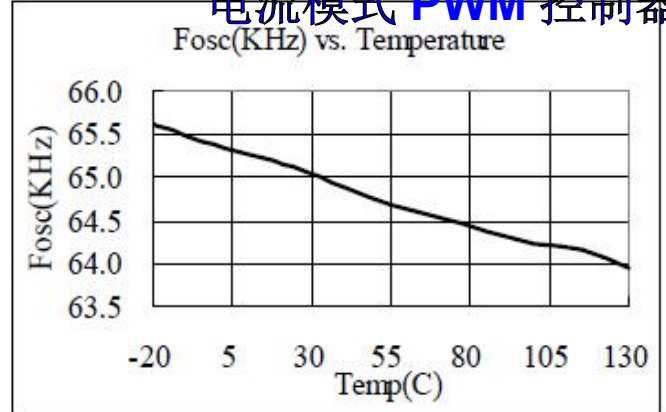
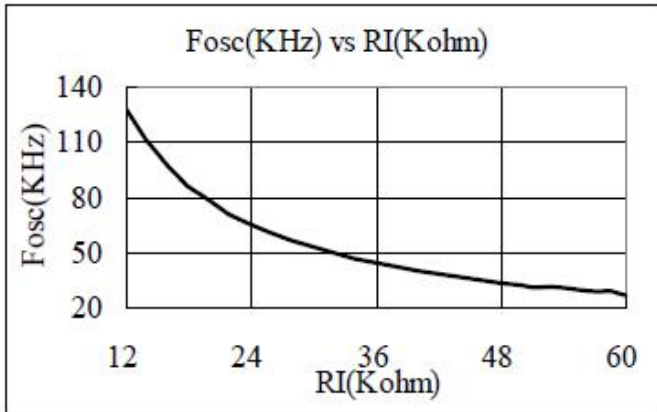
九、特性 (典型参数)

(VDD = 16V, RI = 100 Kohm, TA = 25°C 除非另有注明)





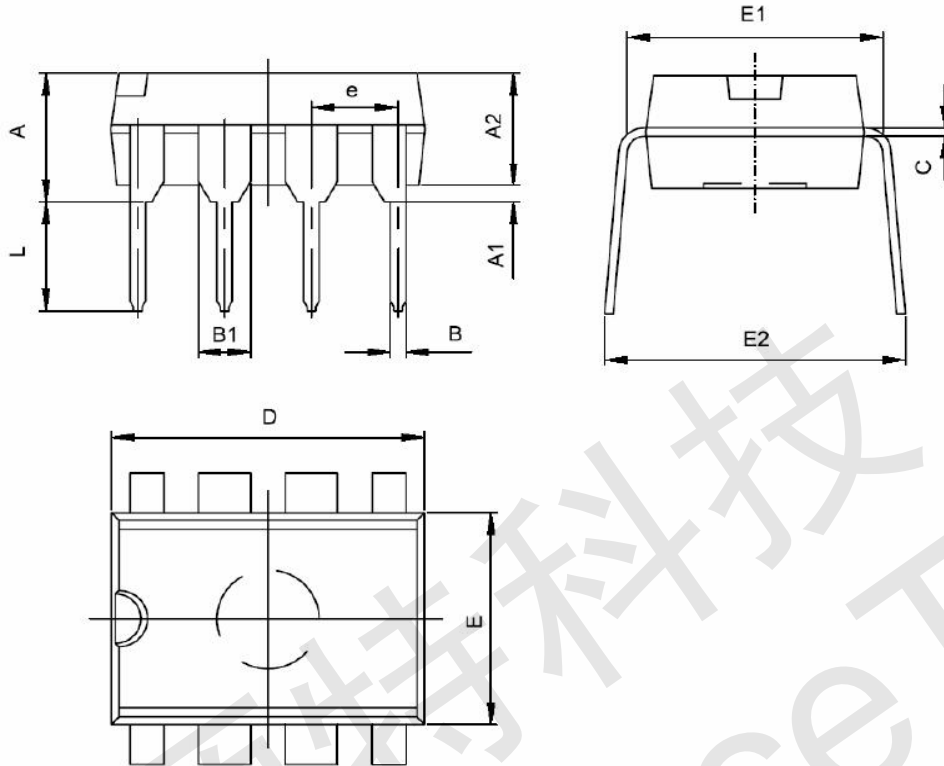
电流模式 PWM 控制器



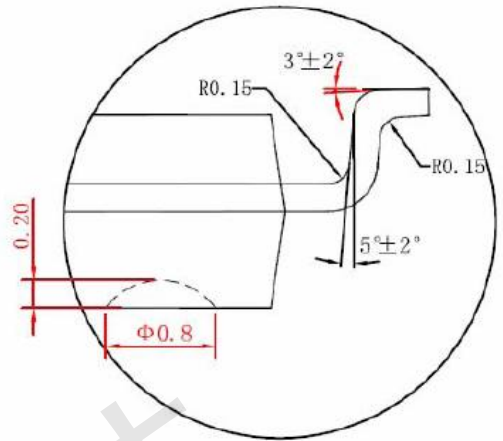
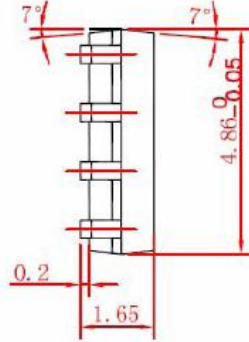
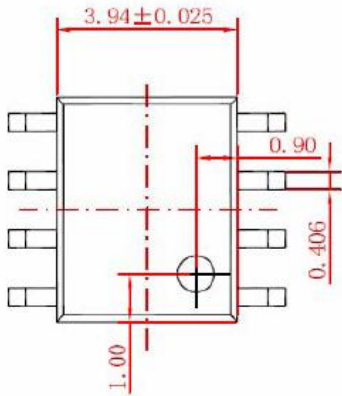


十、 封装尺寸

DIP-8



符号	毫米		英寸	
	最小值	最大值	最小值	最大值
A	3.710	4.310	0.146	0.170
A1	0.510		0.020	
A2	3.200	3.600	0.126	0.142
B	0.360	0.560	0.014	0.022
B1	1.524 (典型值)		0.060 (典型值)	
C	0.204	0.360	0.008	0.014
D	9.000	9.400	0.354	0.370
E	6.200	6.600	0.244	0.260
E1	7.620 (典型值)		0.300 (典型值)	
e	2.540 (典型值)		0.100 (典型值)	
L	3.000	3.600	0.118	0.142
E2	8.200	9.400	0.323	0.370



$\frac{D}{30:1}$

