



NS4733 用户手册 V1.1

矽源特科技
ChipSourceTek

2011 年 09 月



目 录

1	功能说明	5
2	主要特性	5
3	应用领域	5
4	典型应用电路	5
5	极限参数	6
6	电气特性	6
7	芯片管脚描述	7
7.1	TQFN3×3-20 管脚分配图	7
7.2	芯片印章说明	7
7.3	管脚功能描述	8
8	NS4733 典型参考特性	8
9	NS4733 应用说明	11
9.1	原理框图	11
9.2	升压提高输出不失真摆幅	11
9.3	采用D类放大构架提高效率	12
9.4	防破音 (NCN) 功能	12
9.5	应用信息	13
9.5.1	全差分输入设计	13
9.5.2	电压增益	13
9.5.3	输入网络	13
9.5.4	CHARGE PUMP 电容	13
9.5.5	CHARGE PUMP 输出滤波电容	13
9.5.6	低功耗关断功能	13
9.5.7	芯片的散热	14
9.5.8	单端输入	14
10	NS4733 应用注意事项	14
10.1	PCB布局布线注意事项	14
10.2	磁珠与电容	14
11	芯片的封装尺寸	16



图目录

图 1 NS4733 典型应用图	5
图 2 TQFN3×3-20 管脚分配图(top view).....	7
图 3 印章说明	7
图 4 NS4733 原理框图	11
图 5 升压前出现削顶失真波形	11
图 6 升压后提高不失真摆幅波形	11
图 7 假设不受电源电压限制时的音频输出信号	12
图 8 NCNOFF模式下的音频输出信号.....	12
图 9 NCN模式下的音频输出信号.....	12
图 10 差分输入应用图	13
图 11 单端输入应用图	14
图 12 NS4733 加磁珠应用电路	15
图 13 TQFN3×3-20 封装尺寸	16

表目录

表 1 芯片最大物理极限值	6
表 2 NS4733 电气特性表	6
表 3 NS4733 管脚描述	8



1 功能说明

NS4733 是一款集成升压电荷泵电源的单声道 G 类音频功率放大器。功放输出在被削顶之前摆幅比传统的功放大得多。在 4.2V 电源电压时，驱动 8Ω 负载输出功率可达 2W。

NS4733 是防破音(NCN)功能的单声道 G 类音频功率放大器。NS4733 采用先进的技术提高放大器的效率。另外芯片内部集成抑制开关机时的咔嗒声，噼噗声和其他噪声电路。内置过流保护、过热保护及欠压保护功能。非常适合低电源电压，而要求大输出功率的应用场合。

NS4733 采用 TQFN3×3-20 封装。额定的工作温度范围为-40℃至 85℃。

2 主要特性

- 集成升压电荷泵电源
- 防破音 (NCN) 功能
- 工作电压范围：2.7V~4.5V
- 输出功率：2.0W (4.2V 电源、8Ω 负载)
- 高 PSRR: -70dB (217Hz)
- 低静态电流 (10mA)
- “上电，掉电” 噪声抑制
- 过流保护、过热保护、欠压保护
- TQFN3×3-20 封装

3 应用领域

- 移动电话 (手机等)
- MP3/PMP
- Mini 音箱

4 典型应用电路

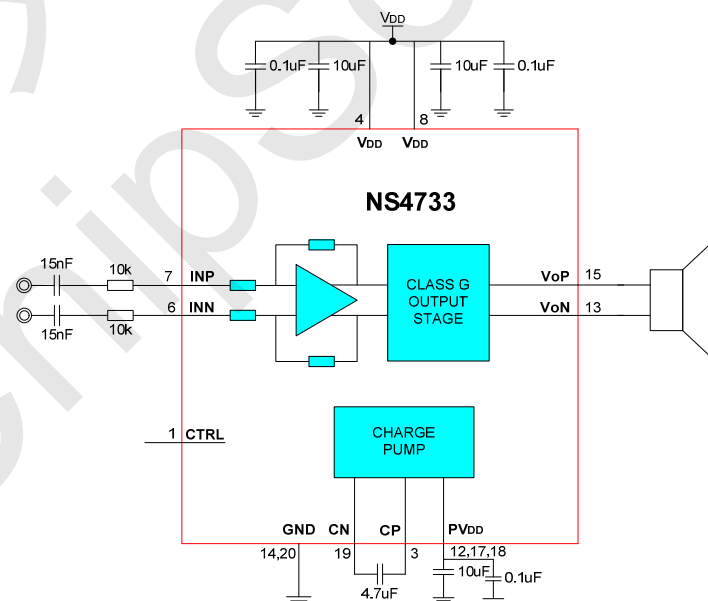


图1 NS4733 典型应用图



5 极限参数

表1 芯片最大物理极限值

参数	最小值	最大值	单位
V _{DD} , CPV _{DD}	-0.3	6.0	V
OUTP,OUTN,CTRL	-0.3	PV _{DD}	V
INP,INN	-0.3	V _{DD} +0.3	V
最大结温		125	°C
存储温度范围	-65	150	°C
引脚温度 (焊接 10 秒)		260	°C
封装热阻 θ_{JA}		48	°C/W
工作温度范围	-40	85	°C
ESD 防护电压		+/-8000	V
Latch-up	+IT	150	mA
	-IT	-150	mA

注 1: 在极限值之外或任何其他条件下, 芯片的工作性能不予保证。

6 电气特性

测试条件: TA=25°C

表2 NS4733 电气特性表

符号	参数	测试条件	最小值	标准值	最大值	单位
V _{DD}	电源电压		2.7		4.5	V
V _{OS}	输出失调电压			±5	±20	mV
I _Q	静态电流	V _{DD} =3.6V, No load		8	10	mA
I _{SD}	关断电流	V _{DD} =3.6V, CTRL=0V		1	10	uA
V _{BIAS}	输入端直流偏压			V _{DD} /2		V
f _{OSC}	电荷泵振荡频率	V _{DD} =3.6V	500	600	700	kHz
T _{ON}	启动时间	V _{DD} =3.6V		50		ms
PSRR	电源抑制比	217Hz		-70		dB
CMRR	共模抑制比			-70		dB
SNR	信噪比	P _o =1W		80		dB
V _{IH}	高电平输入电压	CTRL	1.4		V _{DD}	V
V _{IL}	低电平输入电压	CTRL	0		0.2	V
T _{OFF}	CTRL 关断时间		200			us
P _O	输出功率 (NCNOFF)	THD+N=10%, V _{DD} =4.2V R _L =8Ω+33uH, f=1kHz		2.0		W
		THD+N=1%, V _{DD} =4.2V R _L =8Ω+33uH, f=1kHz		1.5		W



THD+N	总谐波失真 +噪声	$V_{DD}=3.6V$, $P_o=0.5W$, $R_L=8\Omega+33\mu H$, $f=1kHz$	0.2	%
PVdd	输出电压		5.6	V
TAT	Attack time	$V_{DD}=3.6V$	20	ms
TRL	Release time	$V_{DD}=3.6V$	1.5	s
AMAX	最大衰减增益		-10	dB

7 芯片管脚描述

7.1 TQFN3×3-20 管脚分配图

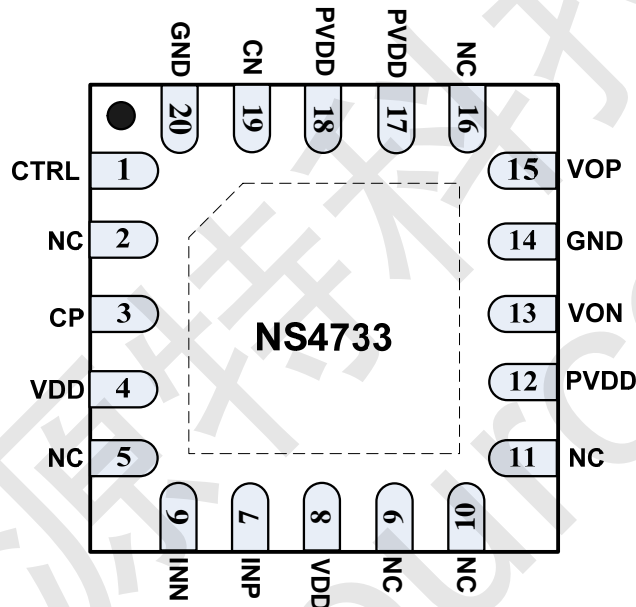


图2 TQFN3×3-20 管脚分配图(top view)

7.2 芯片印章说明

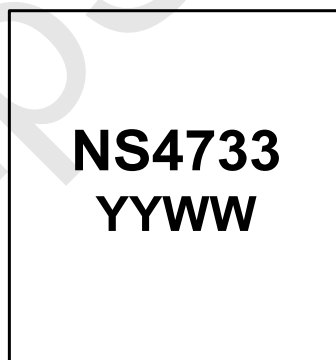


图3 印章说明

NS: 代表公司商标

4733: 代表产品型号 4733

YYWW: 代表封装年周号



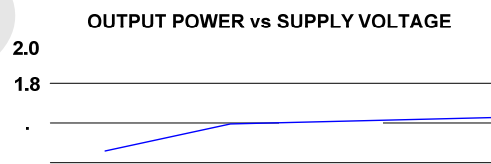
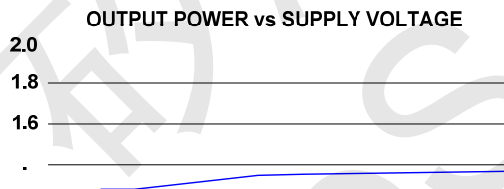
7.3 管脚功能描述

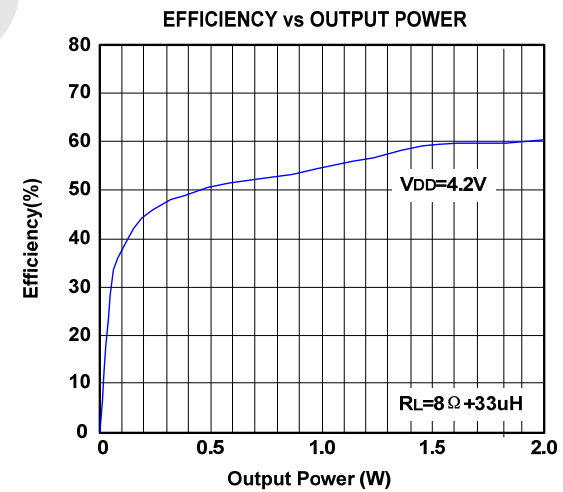
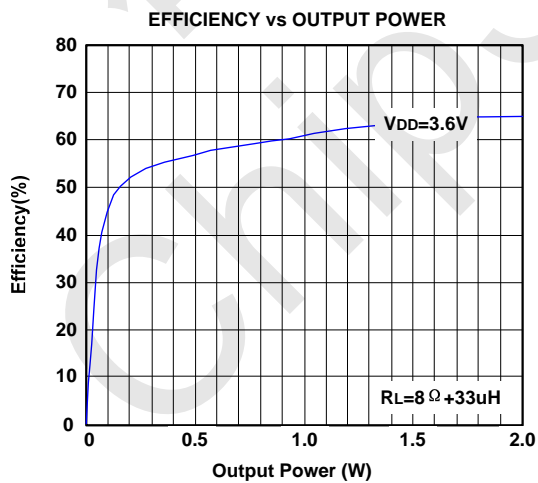
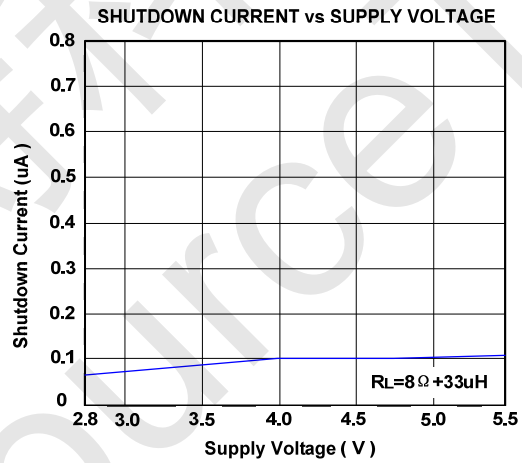
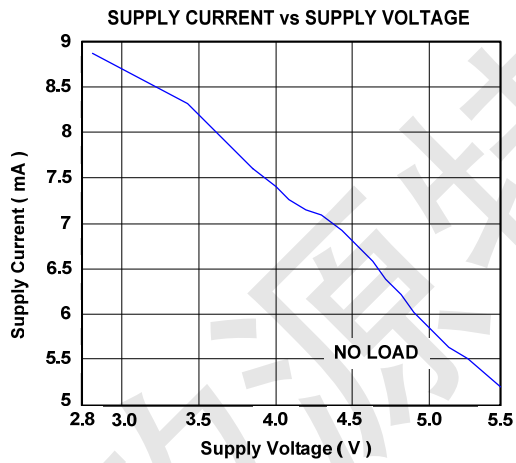
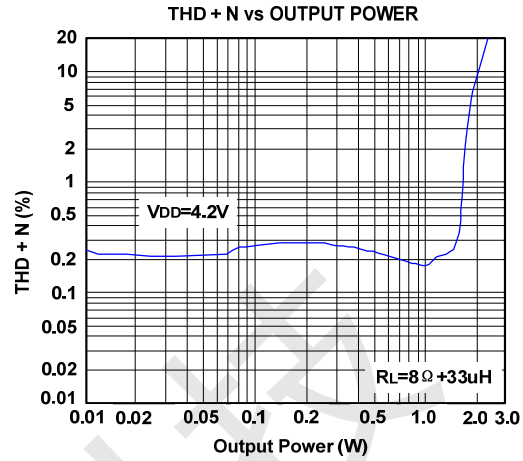
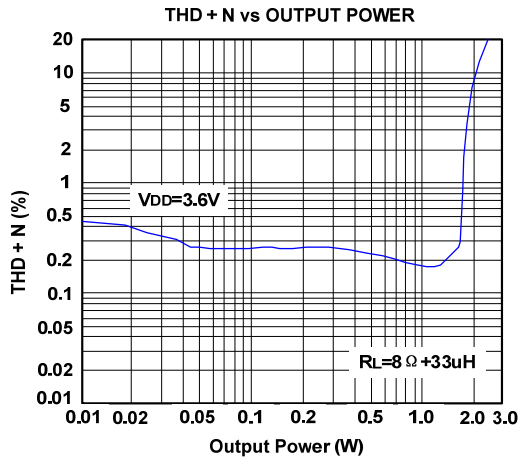
表3 NS4733 管脚描述

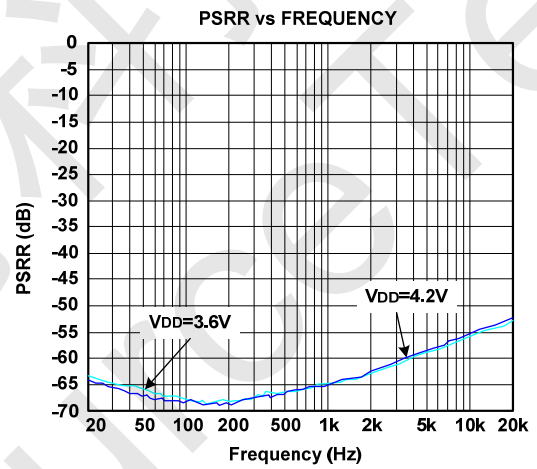
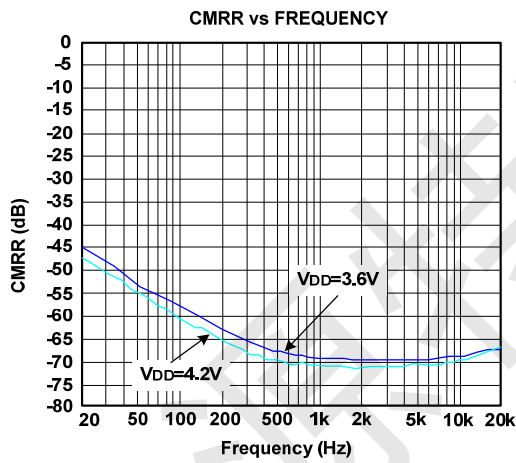
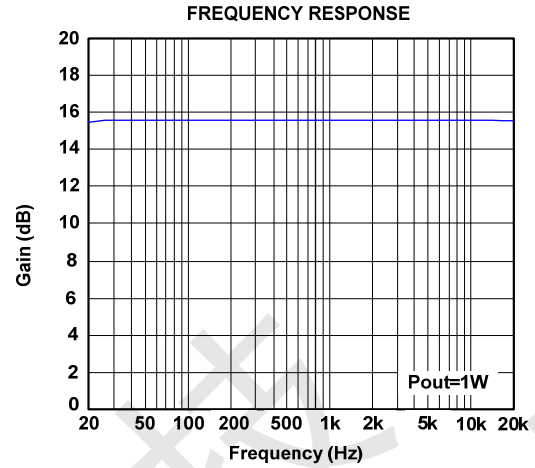
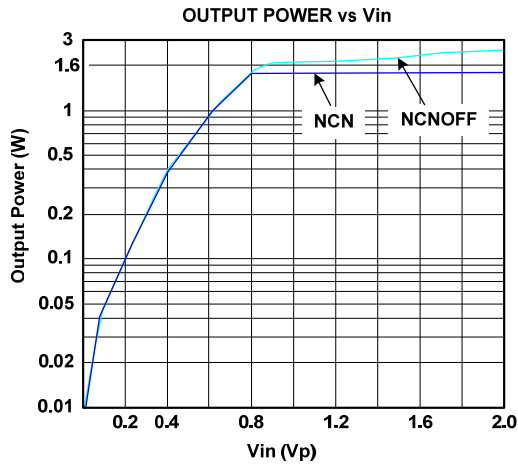
管脚号	符号	功能描述
1	CTRL	关断控制管脚，低电平关断，高电平开启
2, 5, 9, 10, 11, 16	NC	空脚
3	CP	电荷泵电容的正端，CP 和 CN 之间接一个 4.7uF 电容
4, 8	VDD	电源输入
6	INN	放大器输入负端
7	INP	放大器输入正端
12,17,18	PVDD	电荷泵电压，接 0.1uF, 10uF 退偶电容到地
13	VON	放大器输出负端
14,20	GND	地
15	VOP	放大器输出正端
19	CN	电荷泵电容的负端，CP 和 CN 之间接一个 4.7uF 电容

8 NS4733 典型参考特性

测试条件：TA=25°C









9 NS4733 应用说明

9.1 原理框图

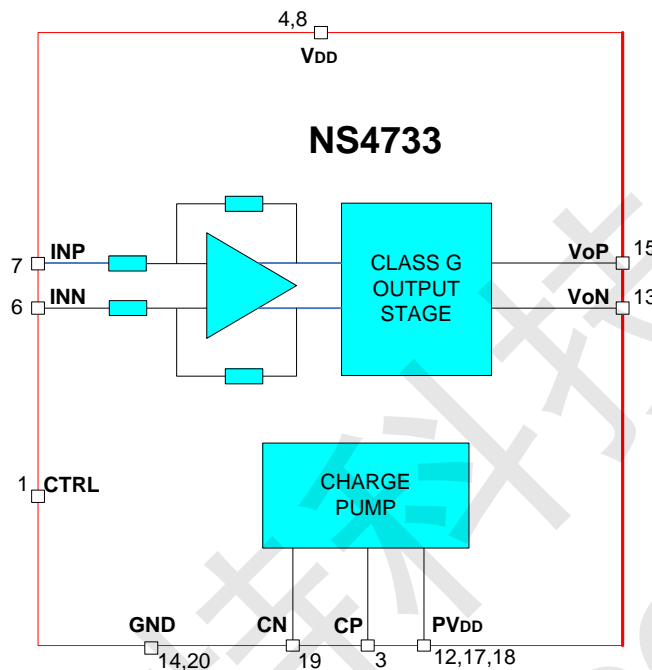


图4 NS4733 原理框图

9.2 升压提高输出不失真摆幅

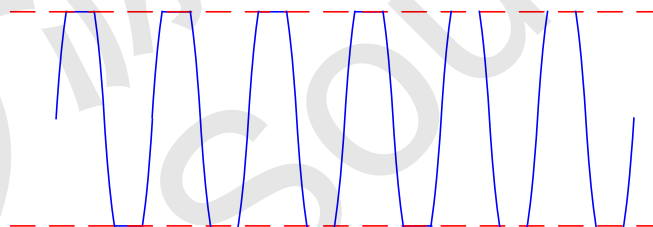


图5 升压前出现削顶失真波形

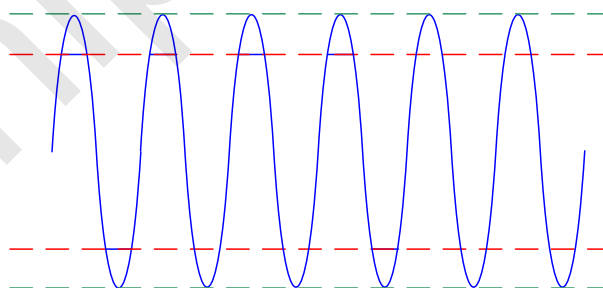


图6 升压后提高不失真摆幅波形

升压前放大器输出出现削顶失真，严重时声音出现破音。升压后功放不失真输出摆幅提高了，不失真输出功率也就加大了。



9.3 采用D类放大构架提高效率

采用电池供电的手持设备工作在大功率，大音量时，电池寿命必然缩短。NS4733 采用 D 类放大构架以提高放大器效率。减轻了电池使用时间和大音量的矛盾。

9.4 防破音 (NCN) 功能

NS4733 在工作状态下放大器自动检测输出破音失真，自动调整放大器的增益，达到防破音效果。如下图所示：

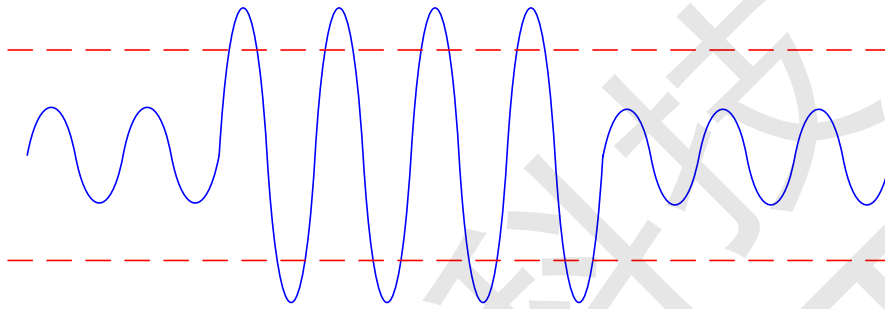


图7 假设不受电源电压限制时的音频输出信号

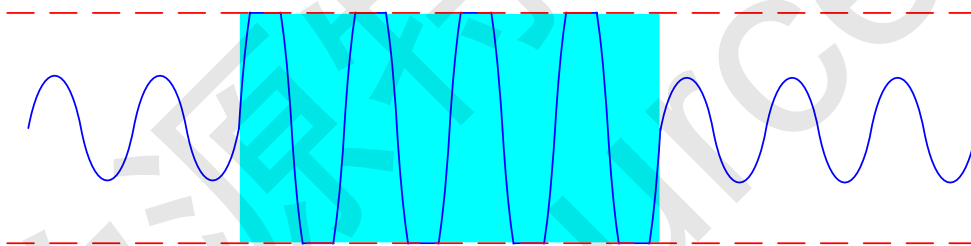


图8 NCNOFF 模式下的音频输出信号

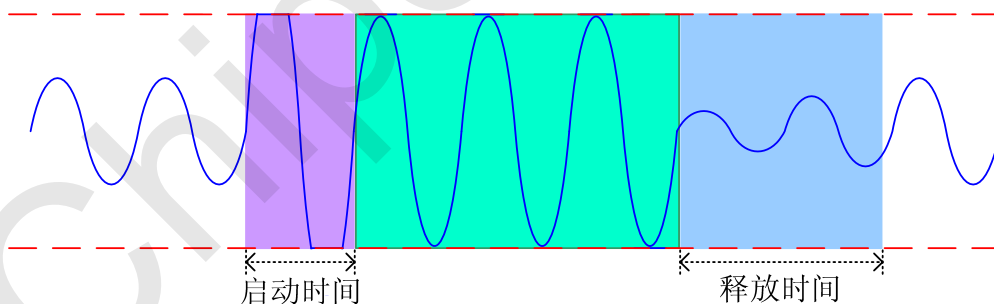


图9 NCN 模式下的音频输出信号



9.5 应用信息

9.5.1 全差分输入设计

NS4733 采用全差分输入设计。方便与解码输出接口连接并且有效滤除共模噪声。应用电路如下：

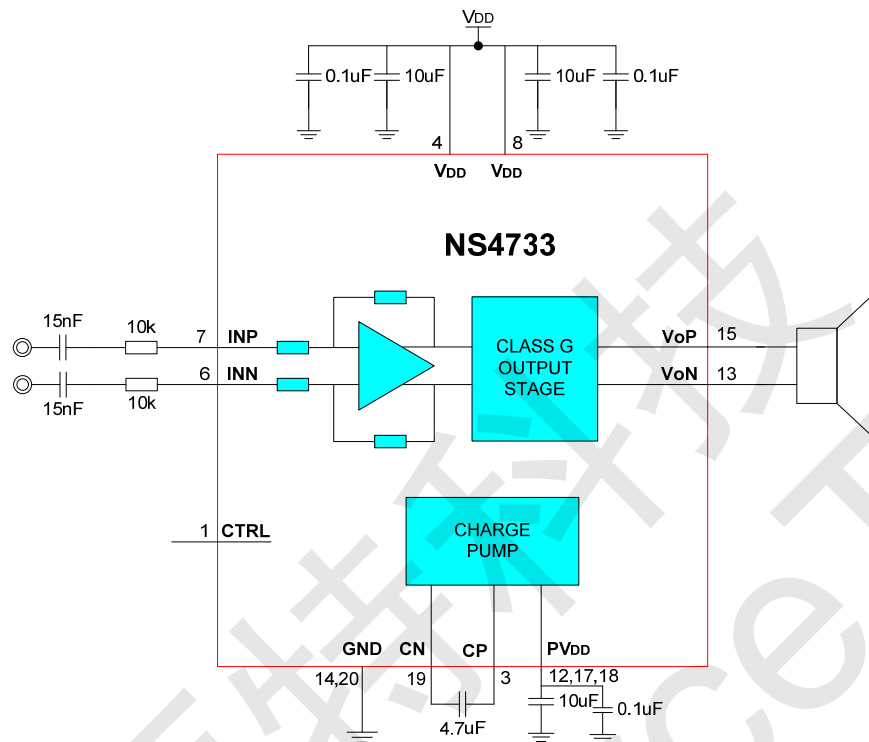


图10 差分输入应用图

9.5.2 电压增益

放大器的电压增益可以通过外部输入电阻设置。假如外接输入电阻 $R_i=10k$ ，放大器的增益为：

$$A_v=360k / (R_i+5k) =24(27.5dB)$$

要求 $R_{ip}=R_{in}$ 。芯片通过 VoP 、 VoN 输出至负载，桥式接法。

9.5.3 输入网络

音频信号通过 C_i ， R_i 输入到 NS4733 的 INP 与 INN。输入电容与输入电阻构成一个高通滤波器。截止频率为： $f_c=1/(2\pi \times (R_i+5k) \times C_i)(Hz)$

应用中可以选用较小的 C_{in} 电容以滤除从输入端耦合进入的 217Hz 噪声。两个输入电容之间良好的匹配对提升芯片整体性能及噼噍-咪嗒声抑制都有帮助。

9.5.4 CHARGE PUMP 电容

使用低 ESR 电容可以减小电荷泵的输出电阻。建议使用 ESR 小于 $50m\Omega$ 的陶瓷电容。另外为了使电荷泵有良好的温度特性，建议使用 X7R 等级电容。电容值的大小也影响电荷泵的驱动能力和输出电阻。推荐用 $4.7\mu F$ 的电容。

9.5.5 CHARGE PUMP 输出滤波电容

CHARGE PUMP 输出滤波电容直接影响 PVDD 纹波。选择大容值小 ESR 的电容可以减小输出纹波和输出电阻，推荐使用 $10\mu F$ ，耐压值 10V 以上，X7R 等级电容。

9.5.6 低功耗关断功能

CTRL 管脚是 POWERDOWN 控制脚。CTRL 为高电平时，功放处于工作状态。当 CTRL 管脚拉低并且保持 200us 以上时芯片进入关断低功耗状态。



9.5.7 芯片的散热

芯片输出功率较大，良好的散热可以使芯片性能更加突出。TQFN 封装底部的金属片是芯片散热的很好途径。使用时金属片和 PCB 板尽可能大的敷铜连接，可以接地。

9.5.8 单端输入

使用单端输入时，其中一输入端的电容(Cip 或者 Cin)接地即可。其他参数和差分输入一样。如下图所示：

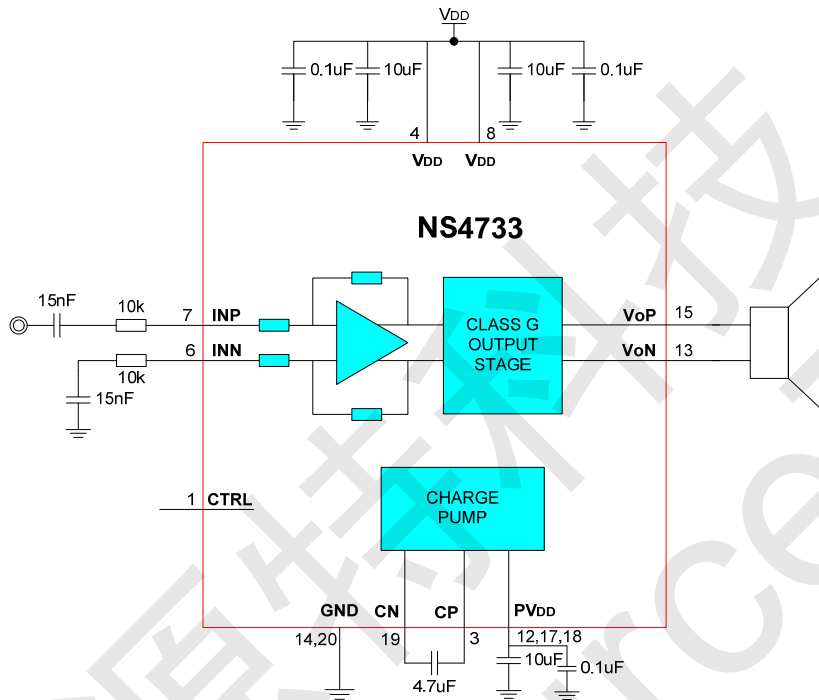


图11 单端输入应用图

10 NS4733 应用注意事项

10.1 PCB布局布线注意事项

NS4733 电源线尽可能粗，单独走线。退耦电容尽量靠近电源引脚放置。跨接 CN 脚和 CP 脚的电荷泵电容尽量靠近 19 脚和 3 脚放置。PVDD 滤波电容也要靠近引脚放置，且电容到芯片引脚的连线尽量短而粗。另外 NS4733 的输入电容和输入电阻要尽量靠近芯片的 INP 和 INN 引脚放置，且输入线要平行走线。

10.2 磁珠与电容

NS4733 放大部分采用 D 类构架。采用先进技术实现了超低 EMI 良好特性。要充分发挥 NS4733 功放的性能。应用时从以下几个方面可以最大限度降低 EMI 干扰：

1. 功放输出到喇叭的走线，连线尽量短，尽量宽，而且输出布线，连线尽可能远离敏感信号线和电路。
2. 功放电源脚的退耦电容尽可能靠近芯片引脚。电源线，地线最好采用星形接法。
3. 由于空间限制等原因应用环境比较恶劣时在输出端加磁珠和电容可以有效抑制 EMI 干扰。使用时磁珠和电容尽可能靠近芯片引脚。以下是 NS4733 加了磁珠和电容之后的应用设计参考电路：

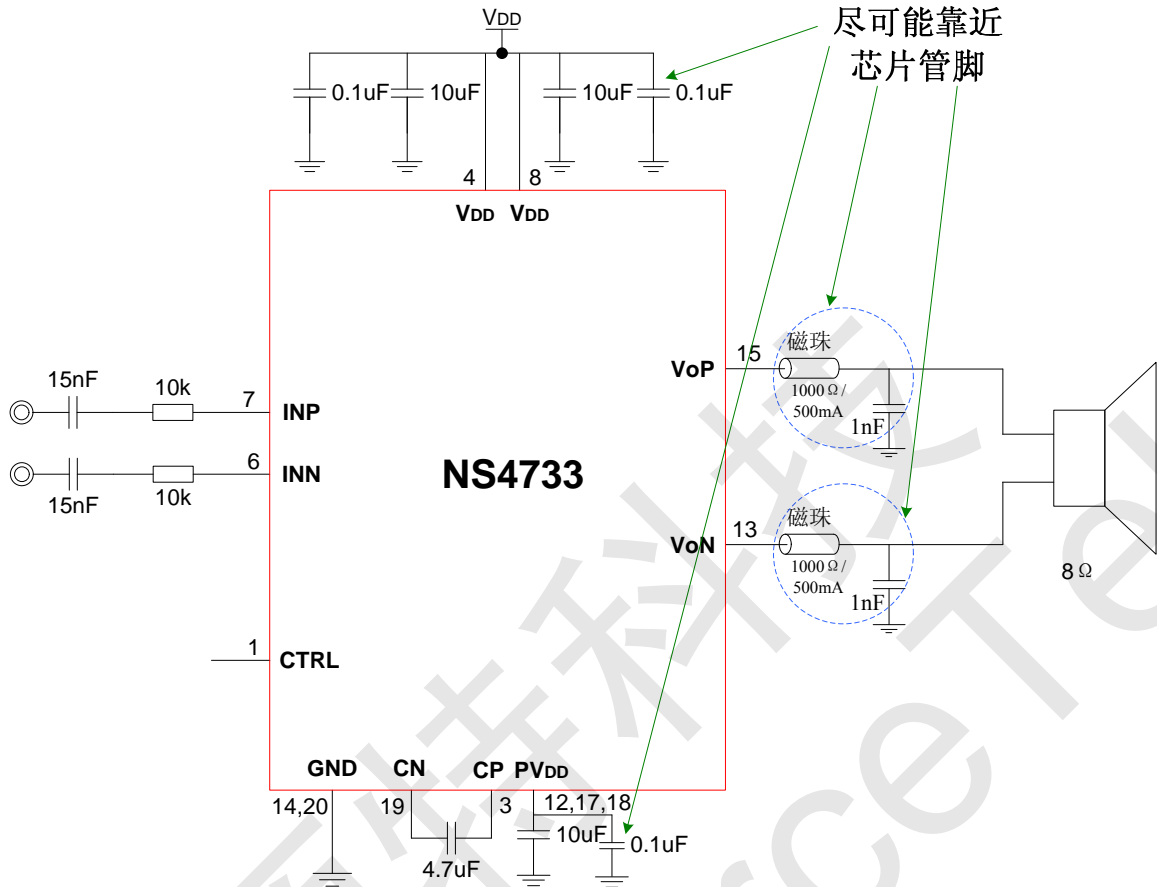


图12 NS4733 加磁珠应用电路



11 芯片的封装尺寸

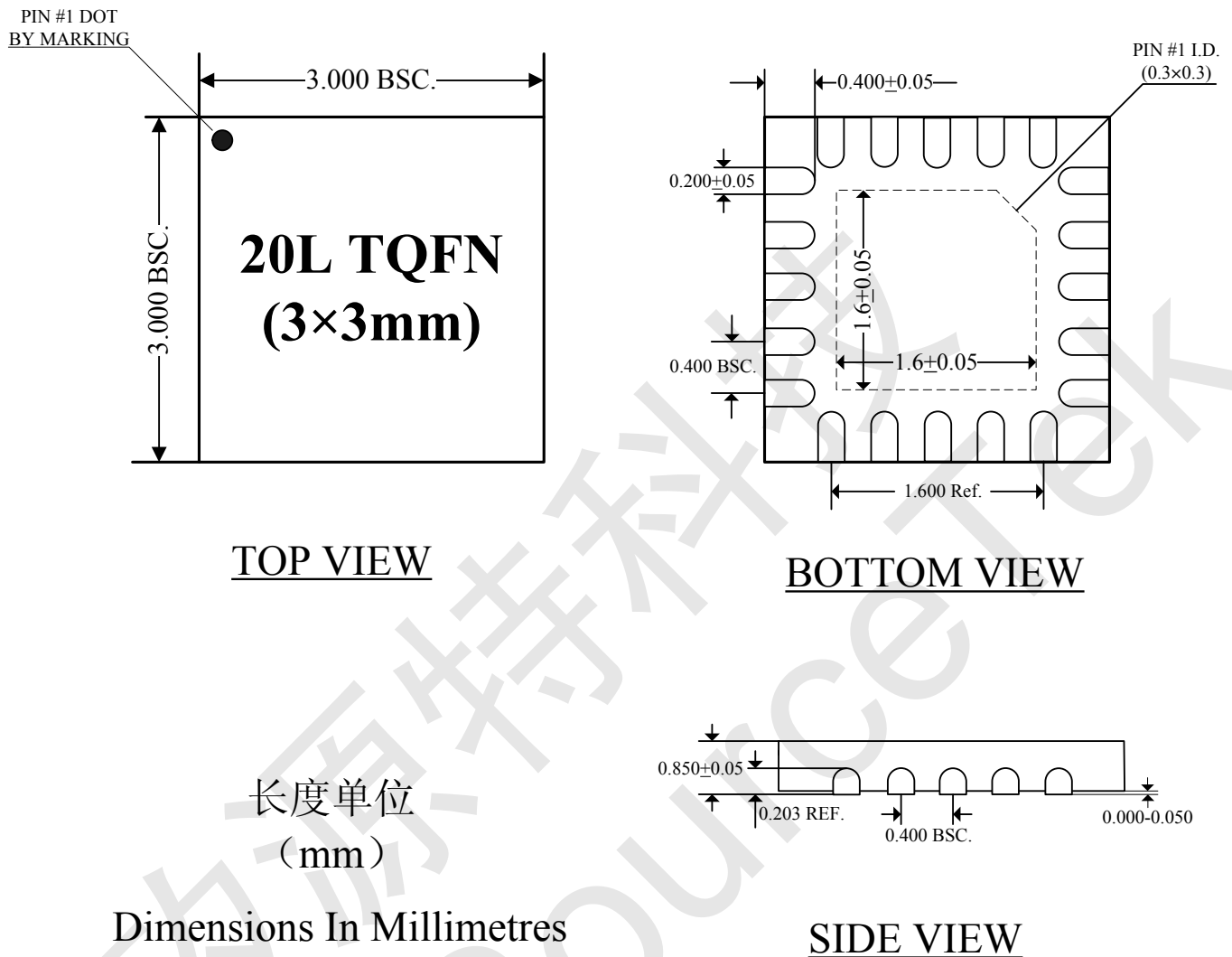


图13 TQFN3×3-20 封装尺寸