



产品概述

MX8254系列产品是用于3节或者4节串联可充电锂电池保护的IC，能够提供高精度过充电电压保护，过放电压保护以及过放电流保护。MX8254的过充电保护延时，过放电保护延时和放电过流1的延时可以通过外接电容调整。此外，MX8254具备0V充电功能，提升Pack使用寿命。

MX8254适用于保护3/4串锂电池 Pack，SEL管脚用于选择3/4串应用。

产品特点

1. 高精度电压检测功能

高电压模式 (适用于液态锂离子电池、聚合物锂离子电池等)	低电压模式 (适用于液态锂离子电池、聚合物锂离子电池等)
<ul style="list-style-type: none"> 过充保护电压 V_{OV}: 3.9V-4.4V (档位 50mV) 精度: $\pm 25\text{mV}$ 过充解除电压: 3.8V-4.4V 精度: $\pm 50\text{mV}$ 过放保护电压 V_{UV}: 2.0V-3.0V (档位 100mV) 精度: $\pm 80\text{mV}$ 过放解除电压: 2.0V-3.4V 精度: $\pm 100\text{mV}$ 	<ul style="list-style-type: none"> 过充保护电压 V_{OV}: 3.4V-3.9V (档位 50mV) 精度: $\pm 25\text{mV}$ 过充解除电压: 3.3V-3.9V 精度: $\pm 50\text{mV}$ 过放保护电压 V_{UV}: 1.8V-2.8V (档位 100mV) 精度: $\pm 80\text{mV}$ 过放解除电压: 1.8V-3.2V 精度: $\pm 100\text{mV}$

2. 放电过流检测功能

- 过流 1 保护电压 V_{IV1} : 0.05V - 0.3V (档位 12.5mV)
过流 1 保护电压精度: $\pm 12.5\text{mV}$
- 过流 2 保护电压 V_{IV2} : 0.5V
过流 2 保护电压精度: $\pm 25\text{mV}$

3. 短路检测功能

短路保护电压 V_{SC} : VC1-1.2V
短路保护电压精度: $\pm 200\text{mV}$

4. 外接电容设置过充保护延时、过放保护延时和放电过流1保护延时; 放电过流保护2延时和短路保护延时固定。

5. 工作电压范围: 3V - 30V; 工作温度范围: -40°C ~ 85°C

6. 低功耗设计

正常工作功耗: 16 μA (典型值)
休眠模式功耗: 1 μA (典型值)

7. 封装: 16-pin TSSOP; SEL管脚选择3/4串应用

产品目录

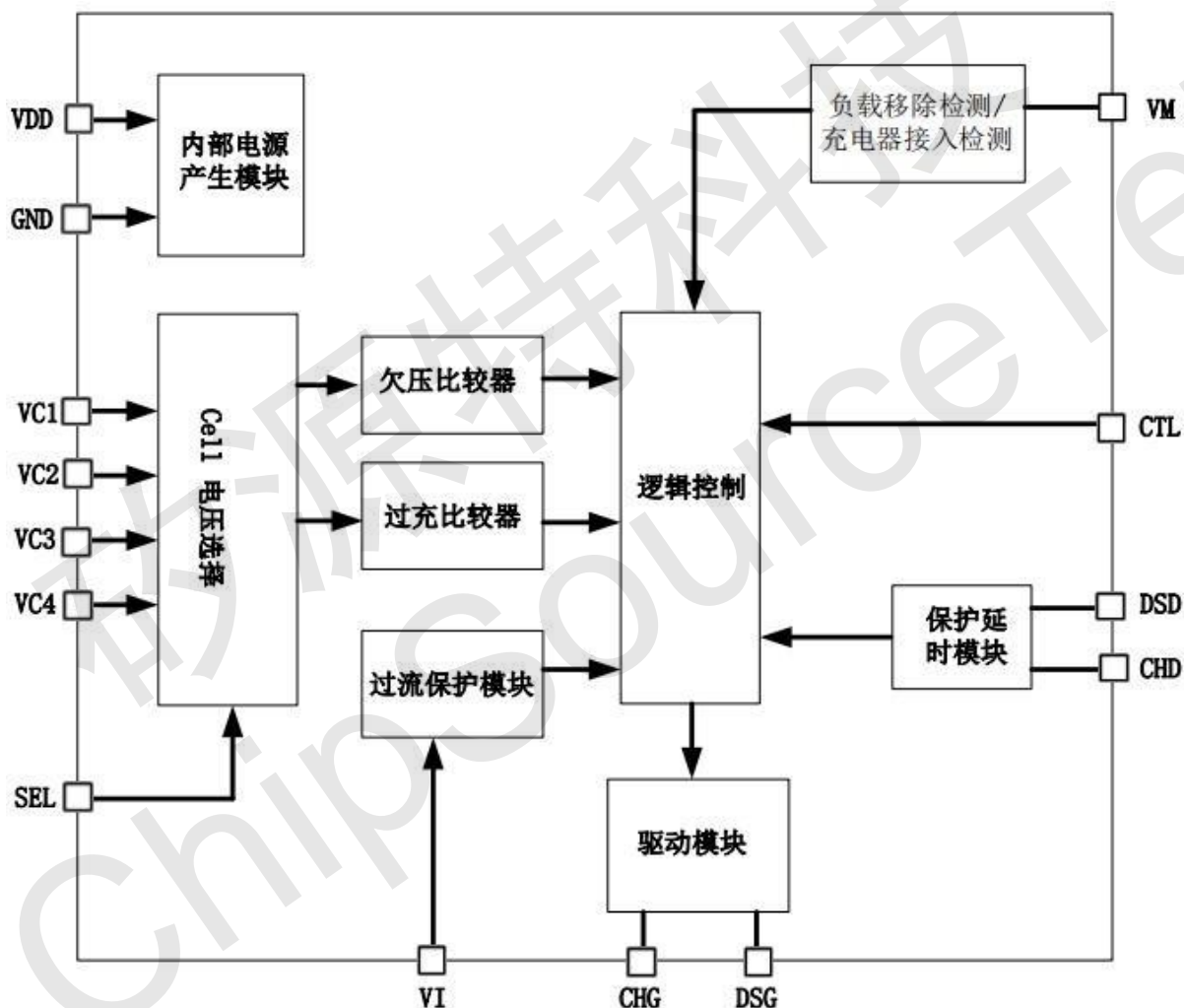


3/4节锂电池保护芯片 **MX8254**

型号	V _{OV} (V)	V _{OVR} (V)	V _{UV} (V)	V _{UVR} (V)	V _{IV1} (V)	0V充电功能
MX8254AAV	4.250±0.025	4.150±0.050	2.700±0.080	3.00±0.100	0.20±0.025	Y
MX8254ABA	3.900±0.025	3.800±0.050	2.000±0.080	2.500±0.10	0.15±0.025	Y
MX8254AAQ	3.900±0.025	3.800±0.050	2.30±0.080	2.70±0.10	0.30±0.025	Y
MX8254AAN	4.250±0.025	4.150±0.050	2.50±0.080	3.00±0.100	0.10±0.025	Y

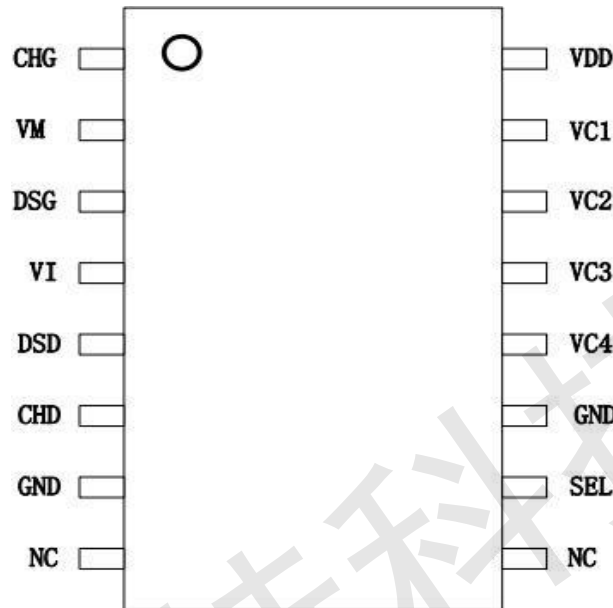
如有其它参数需求, 请与我司销售人员联系。

功能框图





管脚分布



管脚号	管脚名	I/O	功能描述
1	CHG	O	充电 MOSFET 控制管脚
2	VM	I	VC1 与 VM 之间电压检测端口 (用于短路检测)
3	DSG	O	放电 MOSFET 控制管脚
4	VI	I	电流检测管脚
5	DSD	O	过放电检测延时/放电过流 1 放电延时电容连接管脚
6	CHD	O	过充电检测延时电容连接管脚
7	GND	P	电源负极输入管脚
8、9	NC	-	无连接
10	SEL	I	3/4 节应用控制管脚
11	CTL	I	充放电 MOSFET 优先控制管脚
12	VC4	I	最低电芯正端连接管脚
13	VC3	I	次低电芯正端连接管脚
14	VC2	I	次高电芯正端连接管脚
15	VC1	I	最高电芯正端连接管脚
16	VDD	I	电源正端连接管脚



功能描述

1. 正常状态

当所有的电池电压在过放电检测电压 V_{UV} 到过充电检测 V_{OV} 之间，放电电流小于规定值（VI 端口电压低于放电过电流 1 检测电压 V_{IV1} 和放电过流 2 检测电压 V_{IV2} 以及 VM 端口电压低于放电过流 3 检测电压 V_{SC} ）时，且充电 MOSFET 和放电 MOSFET 控制端口均处于开启状态。上述状态称为正常状态。

2. 过充电保护状态

当任意一节电池高于 V_{OV} 且持续时间大于过充电延迟时间 t_{OV} ，CHG 端口输出高阻抗状态。CHG 端口通过外接电阻被上拉到 PACK+ 端口电压，使得充电 MOSFET 关闭，从而停止充电。上述状态称为过充电状态。

当满足以下任意一个条件时，退出过充电状态：

- ① 所有电池电压低于 V_{OV}
- ② 所有电压低于 V_{OVP} ，负载放电（ R_{SENSE} 两端电压大于 V_{TH-DSG} ，且持续大于过充恢复时间）。

注释：当过充后， R_{SENSE} 两端电压大于 V_{TH-DSG} ，充电 MOSFET 管立即打开，防止烧坏充电 MOSFET。

3. 过放电保护状态

当任意一节电芯电压低于 V_{UV} 且持续时间大于过放电延迟时间 t_{UV} ，DSG 端口输出 VDD 电压，放电 MOSFET 关闭从而停止放电。上述状态称为过放电状态。

由于过放电状态停止放电后，MX8254 会进入休眠状态。

4. 休眠状态

当由于过放电状态停止放电后，VM 端口会被内部 R_{VMS} 电阻下拉到 GND。当 VM 端口电压低于 $V_{DD}/2$ ，MX8254 进入休眠状态。在休眠状态下，MX8254 内部所有的电路停止工作，使得功耗小于 I_{IDLE} 。输出端口状态如下：

- ① CHG 端口：高阻
- ② DSG 端口：VDD

当以下条件满足时退出休眠状态：

- ① VM 端口电压大于 1V

当以下条件满足时退出过放电状态：

- ① 当 VM 端口电压大于 1V 时，所有电池电压高于 V_{UVR} 时退出过放电状态。
- ② 当充电器接上，过放电迟滞电压会被释放，所有电池电压高于 V_{UV} 时退出过放电状态。

5. 放电过流保护状态

MX8254 有三档放电过流检测档位（ V_{IV1} ， V_{IV2} 和 V_{SC} ）和三档对应的延迟时间（ t_{IV1} ， t_{IV2} 和 t_{SC} ）。当放电电流大于规定值（即 GND 和 VI 之间电压高于 V_{IV1} ）且持续时间大于 t_{ID1} ，MX8254 进入放电过流 1 状态。此时 DSG 端口输出 VDD 关闭放电 MOSFET，从而停止放电；CHG 端口变为高阻，此时被外部电阻上拉倒 PACK+ 端口电压，关闭充电 MOSFET 从而停止充电。VM 端口被内部电阻（ R_{VMD} ）上拉倒 VDD。当以下条件满足时退出放电过流状态：

- ① 当充电器连接上或者负载拔出后 VM 端口电压高于 V_{SC} 。

6. 0V 充电功能

当电池电压非常低时，MX8254 可以进行 0V 电池充电；当充电器电压高于 V_{0CHA} ，允许给 0V 电池充电。

注：该功能在 VDD 小于最小工作电压时不能保证工作正常。



延时时间设定

过充电延时时间 (t_{ov}) 由连接在 CHD 端口上的电容决定, 过放电延时时间 (t_{ov}) 和放电过流1 延时时间 (t_{v1}) 由连接在 DSD 端口上的电容决定, 放电过流 2 和放电过流 3 的延时时间 (t_{v2} 和 t_{sc}) 由 IC 内部固定。

CTL

CTL 端口用于控制 CHG 端口和 DSG 端口的输出电压, CTL 端口控制优先级高于电池保护电路。

CTL	DSG	CHG
高电平	VDD	高阻
悬空	VDD	高阻
低电平	正常	正常

SEL

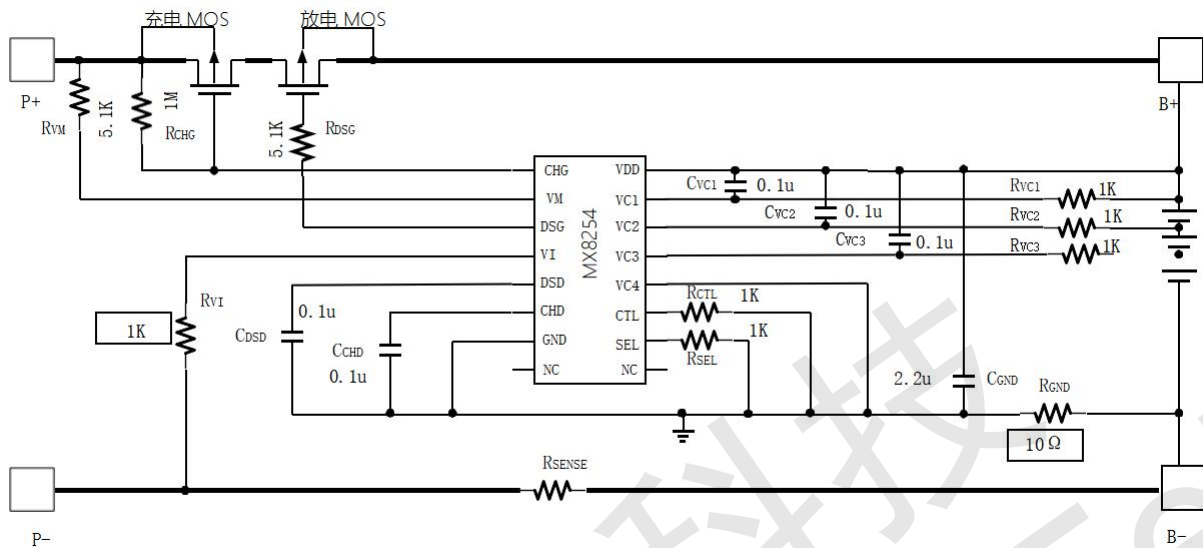
MX8254 中, SEL 管脚用于配置 3/4 串应用。具体操作方法如下表所示:

SEL	芯片功能
GND 电平	3 节电芯保护
VDD 电平	4 节电芯保护
悬空	禁止使用

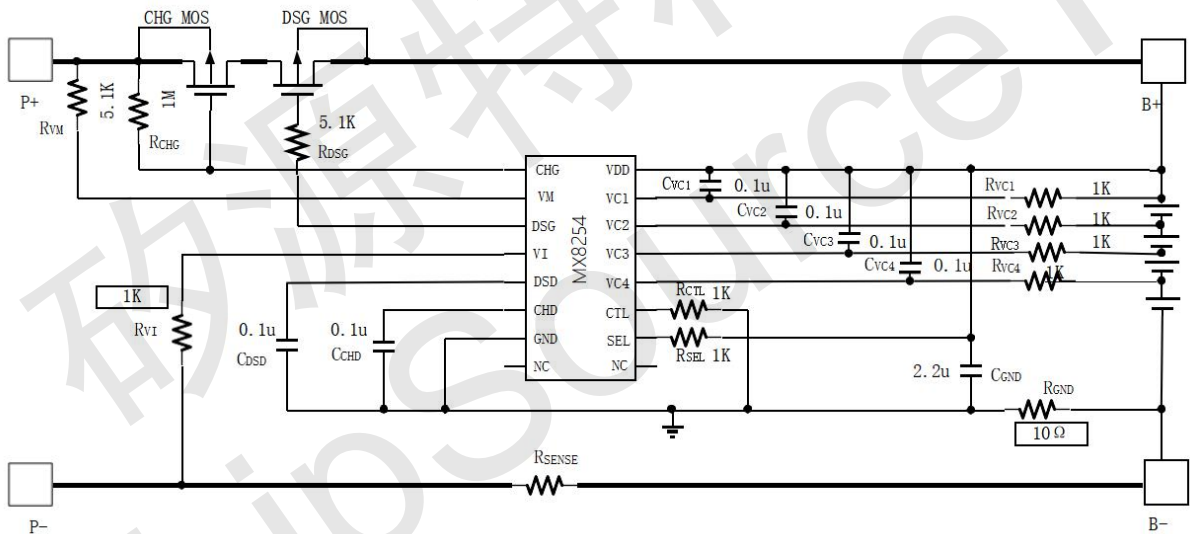
MX8254用于 3串 Pack保护时, VC4与 GND短接即可。



典型应用电路



3串电池连接



4串电池连接

注释:

- 1、外围器件参数参考应用图取值。
- 2、如需要其它参数取值，请与我司联系。

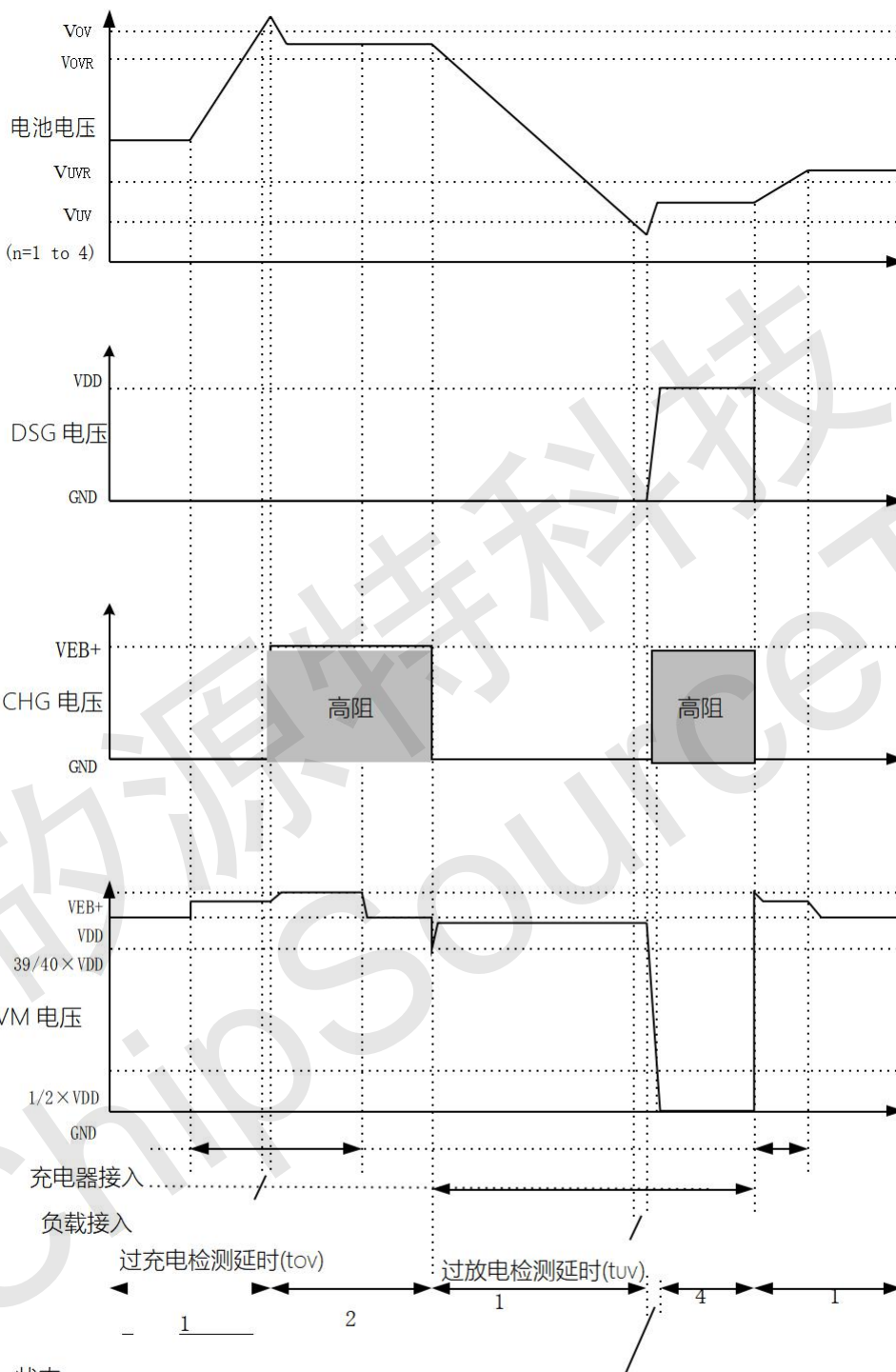


外部器件值

标号	典型值	范围	单位
R _{VC1}	1	0 to 1	KΩ
R _{VC2}	1	0 to 1	KΩ
R _{VC3}	1	0 to 1	KΩ
R _{VC4}	1	0 to 1	KΩ
R _{DSG}	5.1	2 to 10	KΩ
R _{CHG}	1	0 to 1	MΩ
R _{VM}	5.1	0 to 5.1	KΩ
R _{CTL}	1	0 to 100	KΩ
R _{VI}	1	0 to 1	KΩ
R _{SEL}	1	0 to 100	KΩ
R _{SENSE}	-	0 或更大	mΩ
R _{GND}	10	10 to 33	Ω
C _{VC1}	0.1	0 to 0.33	uF
C _{VC2}	0.1	0 to 0.33	uF
C _{VC3}	0.1	0 to 0.33	uF
C _{VC4}	0.1	0 to 0.33	uF
C _{CHD}	0.1	0.01 或更大	uF
C _{DSD}	0.1	0.07 或更大	uF
C _{GND}	2.2	2.2 to 10	uF



工作时序



状态:

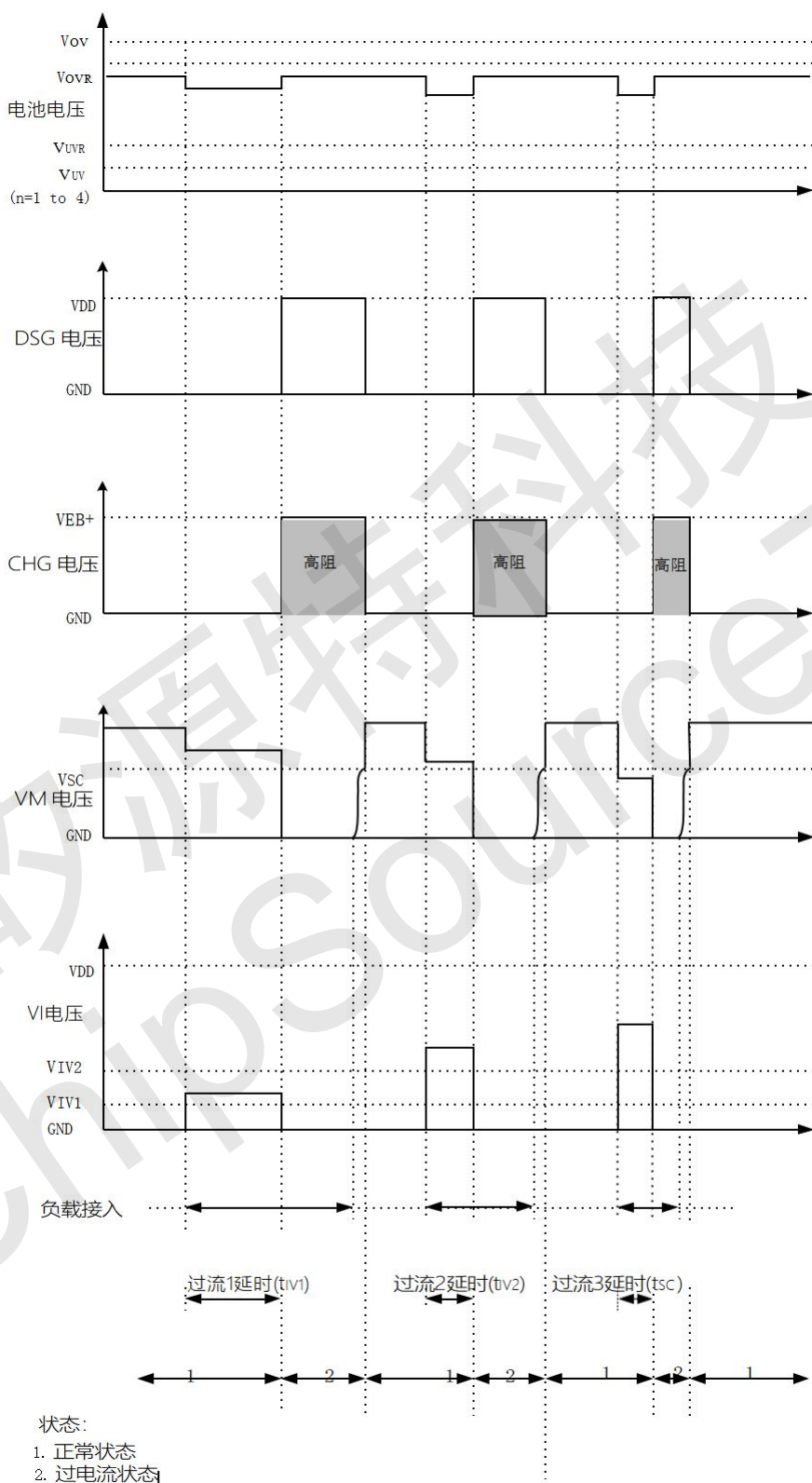
- 1. 正常状态
- 2. 过充电状态
- 3. 过放电状态
- 4. 休眠状态

3

过充电和过放电时序图



工作时序(续)



放电过流时序图



电气特性

1. 极限参数

信号	管脚名	极限范围	单位
VDD 和 GND 间输入电压	VDD	GND-0.3 to GND+26	V
高压输入端	CHG、VM、DSG、VC1 - VC4、 SEL、CTL	GND-0.3 to VDD+0.3	V
低压输入端	VI、DSD、CHD	GND-0.3 to 5.5	V
工作温度		-40 to 85	
存储温度		-40 to 125	

2. 直流电气特性 (无特别说明, 电气特性在 25°C 下测得)

项目	记号	最小值	典型值	最大值	单位	测试条件
----	----	-----	-----	-----	----	------

过充部分

过充电保护电压	V _{OV}	3.900		4.400	V	高压模式	每一档位
		3.400		3.900		低压模式	50mV
过充电保护电压精度	V _{OVA}		25		mV		
过充电保护解除电压	V _{OVR}	3.800		4.400	V	高压模式	每一档位
		3.300		3.900		低压模式	100mV
过充电保护解除电压精度	V _{OVRA}		50		mV		
过充电保护延时	t _{OV}	0.5	1	1.5	S	CHD 管脚外接 0.1μ F 电容	

过放部分

过放电保护电压	V _{UV}	2.000		3.000	V	高压模式	每一档位
		1.800		2.800		低压模式	100mV
过放电保护电压精度	V _{UVA}		80		mV	mV	
过放电保护解除电压	V _{UVR}	2.000		3.400	V	高压模式	每一档位
		1.800		3.200		低压模式	100mV
过放电保护解除电压精度	V _{UVR A}		80		mV		
过放电保护延时	t _{UV}	50	100	150	mS	DSD 管脚外接 0.1μ F 电容	

放电过流部分

过流 1 保护电压	V _{IV1}	50		350	mV	每一档位 50mV
过流 1 保护电压精度	V _{IVA}	-12.5		12.5	mV	
过流 1 保护延时	t _{IV1}	5	10	15	mS	DSD 管脚外接 0.1μ F 电容
过流 2 保护电压	V _{IV2}	0.4	0.5	0.6	V	
过流 2 保护电压精度	V _{IV2A}	-50		50	mV	
过流 2 保护延时	t _{IV2}	0.4	1	1.6	mS	

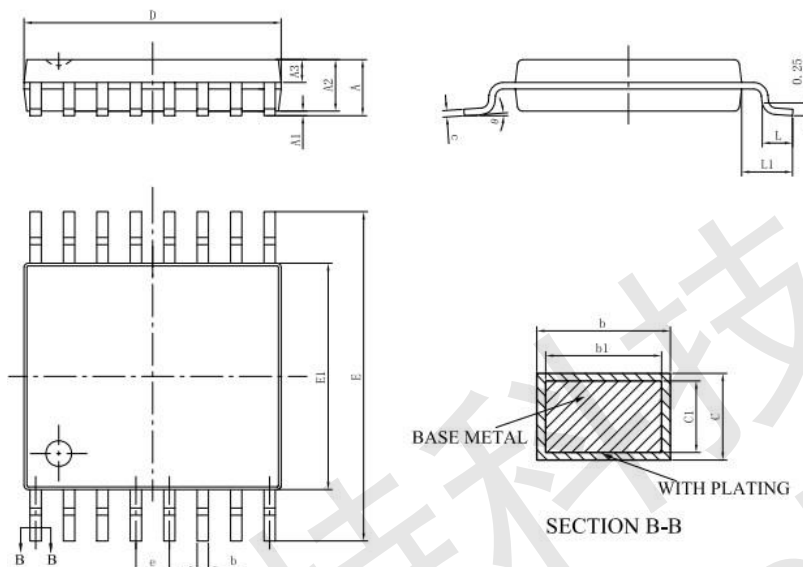


电气特性

项目	记号	最小值	典型值	最大值	单位	测试条件
短路保护电压	V_{SC}	$V_{VC1}-1.5$	$V_{VC1}-1.2$	$V_{VC1}-0.9$	V	
短路保护延时	t_{SC}	200	250	300	uS	
放电检测阈值	V_{TH-DSG}	2	4	6	mV	
工作电压	V_{DD}	3		26	V	CHG、DSG 能够保持正确的输出状态
工作电流 (正常模式)	I_{DD}				20	uA
工作电流 (休眠模式)	I_{IDLE}				1.5	uA
最低充电器电压	V_{OCHA}		1	1.5	V	0V 电池充电允许
VM 与VDD 电阻	R_{VMD}	500	900	1500	K Ω	
VM 与GND 之间电阻	R_{VMS}	450	900	1800	K Ω	
3/4 节应用控制管脚高电平	V_{SELH}	$V_{DD}-0.6$		$V_{DD}-0.1$	V	
3/4 节应用控制管脚低电平	V_{SELL}			0.6	V	
充放电MOSFET 优先控制端口高电平	V_{CTLH}	$0.8 \cdot V_{DD}$			V	
充放电MOSFET 优先控制端口低电平	$V_{CTL L}$			0.6	V	
CHG 管脚低电平	V_{CHL}			0.2	V	
DSG 管脚高电平输出	V_{DSGH}			V_{DD}	V	
DSG 管脚低电平输出	V_{DSGL}	0		0.2	V	



封装尺寸



SYMBOL	MILLMETER		
	MIN	NOM	MAX
A	-	-	1.20
A1	0.05	-	0.15
A2	0.90	1.00	1.05
A3	0.39	0.44	0.49
b	0.20	-	0.30
b1	0.19	0.22	0.25
c	0.13	-	0.19
c1	0.12	0.13	0.14
D	4.86	4.96	5.06
E	6.20	6.40	6.60
E1	4.30	4.40	4.50
e	0.65BSC		
L	0.45	-	0.75
L1	1.00BSC		
θ	0	-	8°
L/F封装尺寸(mil)	65×75	-	91×118