



## 双节锂电池保护芯片 MX2120

### 产品概述

MX2120 内置高精度电压检测电路和延迟电路，是用于锂离子可充电电池/锂聚合物可充电电池的保护IC。  
MX2120 适用于 2 节串联用锂离子/锂电池组的过充电、过放电、充电过流和放电过流的保护。

### 产品特点

- 1、耐高压器件：绝对最大额定值 32V
- 2、内置高精度电压检测电路：
  - MX2120-A 过充电检测电压  $4.30 \pm 0.025V$
  - 过放电检测电压  $2.90 \pm 0.100V$
  - MX2120-B 过充电检测电压  $4.28 \pm 0.025V$
  - 过放电检测电压  $2.90 \pm 0.100V$
  - MX2120-C 过充电检测电压  $4.25 \pm 0.025V$
  - 过放电检测电压  $2.50 \pm 0.100V$
- 3、放电过流 1 检测电压  $0.20 \pm 0.02V$
- 4、3 段放电过流检测 (放电过流 1、放电过流 2 和负载短路检测)
- 5、充电过流检测功能
- 6、延迟电容内置, 不需要外接电容
- 7、具有向 0V 电池的充电功能
- 8、低消耗电流：
  - 工作时典型值：7 $\mu A$
  - 休眠时 最大值：0.1 $\mu A$
- 9、封装形式：SOT-23-6

### 产品应用

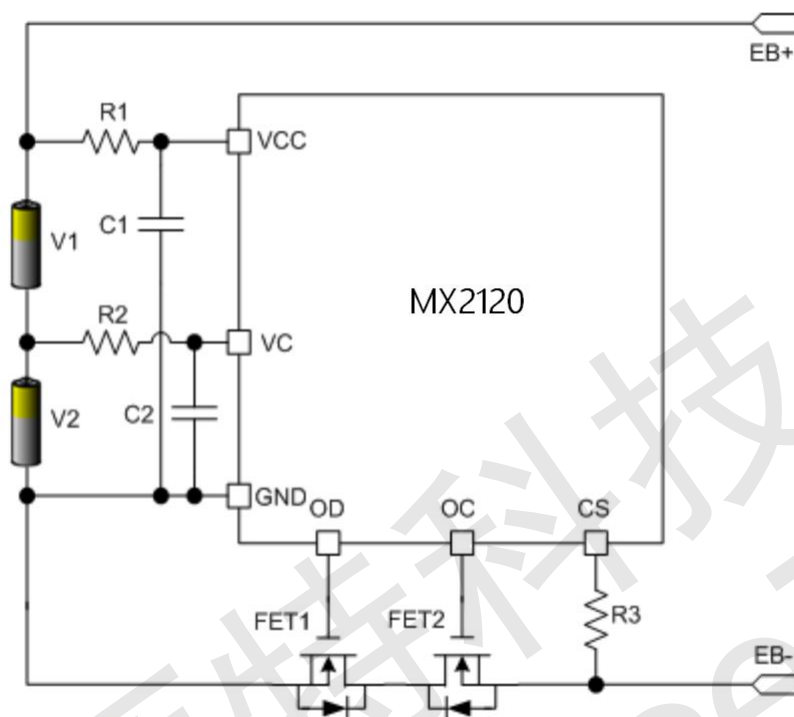
- 锂离子可充电电池组
- 锂聚合物可充电电池组

### 产品目录

型号	过充电检测电压 ( $V_{CUn}$ ) V	过充电释放电压 ( $V_{CLn}$ ) V	过放电检测电压 ( $V_{DLn}$ ) V	过放电释放电压 ( $V_{DU1,2}$ ) V	放电过流检测电压 ( $V_{OC1}$ ) V
MX2120-A	$4.30 \pm 0.025$	$4.10 \pm 0.05$	$2.90 \pm 0.10$	$3.00 \pm 0.10$	$200 \pm 20$
MX2120-B	$4.28 \pm 0.025$	$4.08 \pm 0.05$	$2.90 \pm 0.10$	$3.00 \pm 0.10$	$200 \pm 20$
MX2120-C	$4.25 \pm 0.025$	$4.05 \pm 0.05$	$2.50 \pm 0.10$	$3.00 \pm 0.10$	$200 \pm 20$



**典型应用电路**

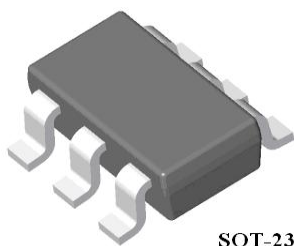


**外围元器件参数**

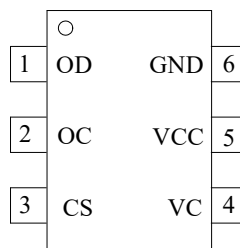
记号	元器件	目的	最小值	典型值	最大值
FET1	N沟道MOSFET	充电控制	-	-	-
FET2	N沟道MOSFET	放电控制	-	-	-
R1	电阻	ESD保护	300Ω	470Ω	1kΩ
C1	电容	电源滤波	0.022uF	0.1uF	1uF
R2	电阻	ESD保护	300Ω	470Ω	1kΩ
C2	电容	电源滤波	0.022uF	0.1uF	1uF
R3	电阻	充电器反向连接保护	300Ω	2kΩ	4kΩ



 管脚分布



SOT-23-6

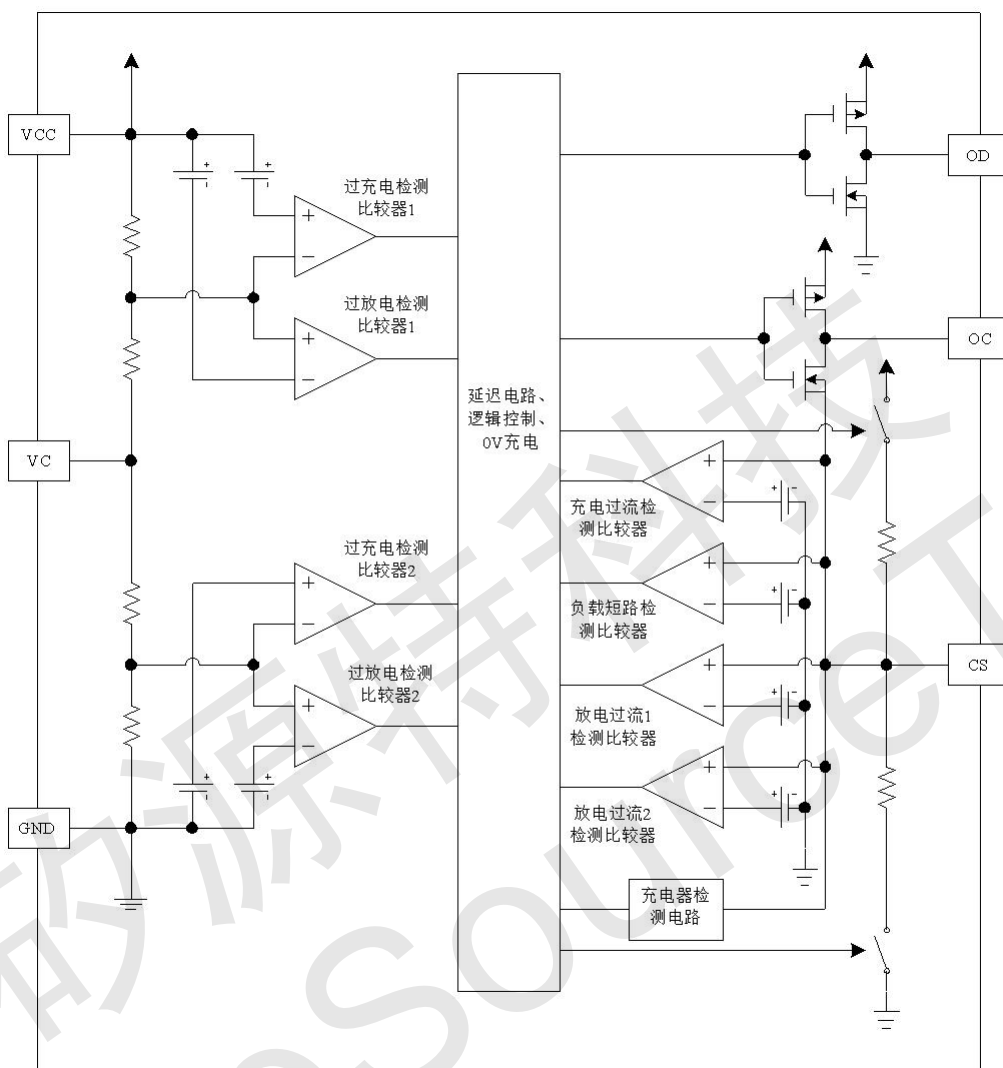


SOT-23-6

编号	符号	描述
1	OD	放电控制用 FET 门极连接端子
2	OC	充电控制用 FET 门极连接端子
3	CS	CS-GND 间的电压检测端子(过充电检测端子)
4	VC	电池 1 的负电压、电池 2 的正电压连接端子
5	VCC	正电源输入端子、电池 1 的正电压连接端子
6	GND	负电源输入端子、电池 2 的负电压连接端子



**功能框图**



**绝对最大额定值**

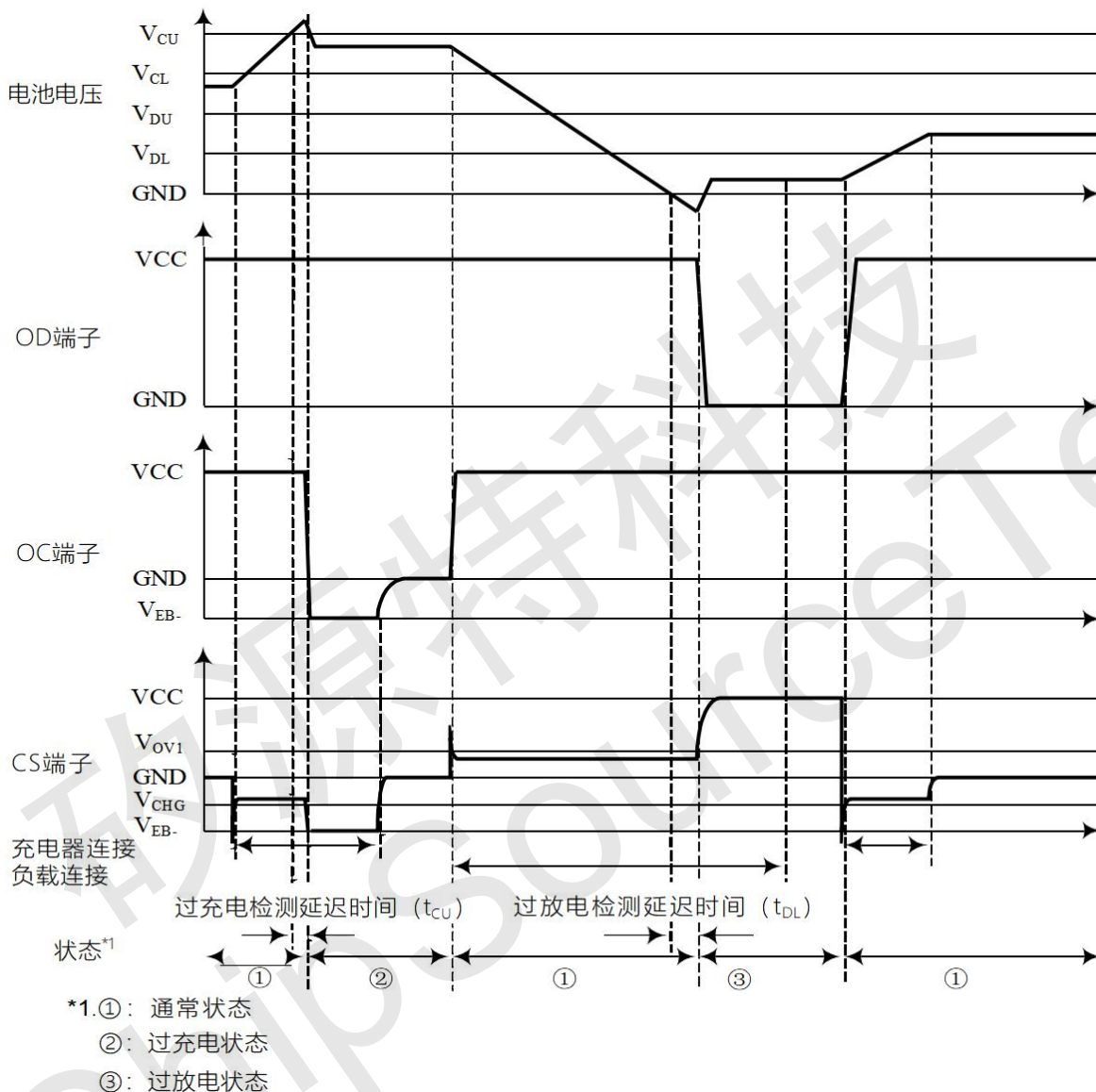
注意：应用不要超过最大额定值，以防止损坏。长时间工作在最大额定值的情况下可能影响器件的可靠性。

参数	符号	适用端子	额定值	单位
VCC-GND 间输入电压 <sup>*1</sup>	V <sub>CC</sub>	VCC	GND-0.3~GND+13	V
VC 输入端子电压	V <sub>VC</sub>	VC	GND-0.3~V <sub>CC</sub> +0.3	V
CS 输入端子电压	V <sub>CS</sub>	CS	V <sub>CC</sub> -30~V <sub>CC</sub> +0.3	V
OD 输出端子电压	V <sub>OD</sub>	OD	GND-0.3~V <sub>CC</sub> +0.3	V
OC 输出端子电压	V <sub>OC</sub>	OC	V <sub>CS</sub> -0.3~V <sub>CC</sub> +0.3	V
容许功耗	P <sub>D</sub>	—	245	mW
工作环境温度	T <sub>OP</sub>	—	-40~+85	°C
保存温度	T <sub>ST</sub>	—	-40~+125	°C



**工作时序**

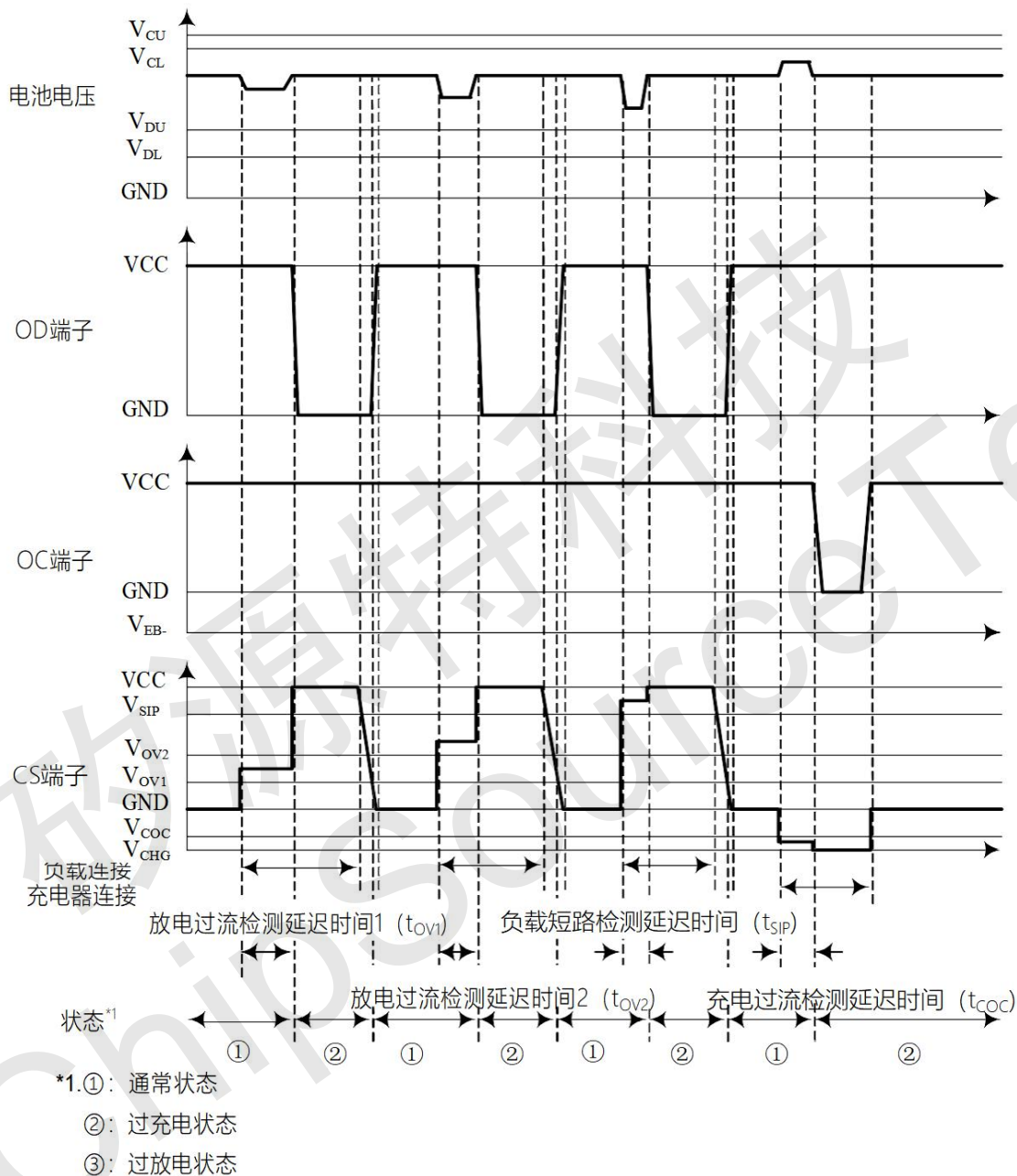
过充电检测、过放电检测





**工作时序**

放电过流/充电过流检测

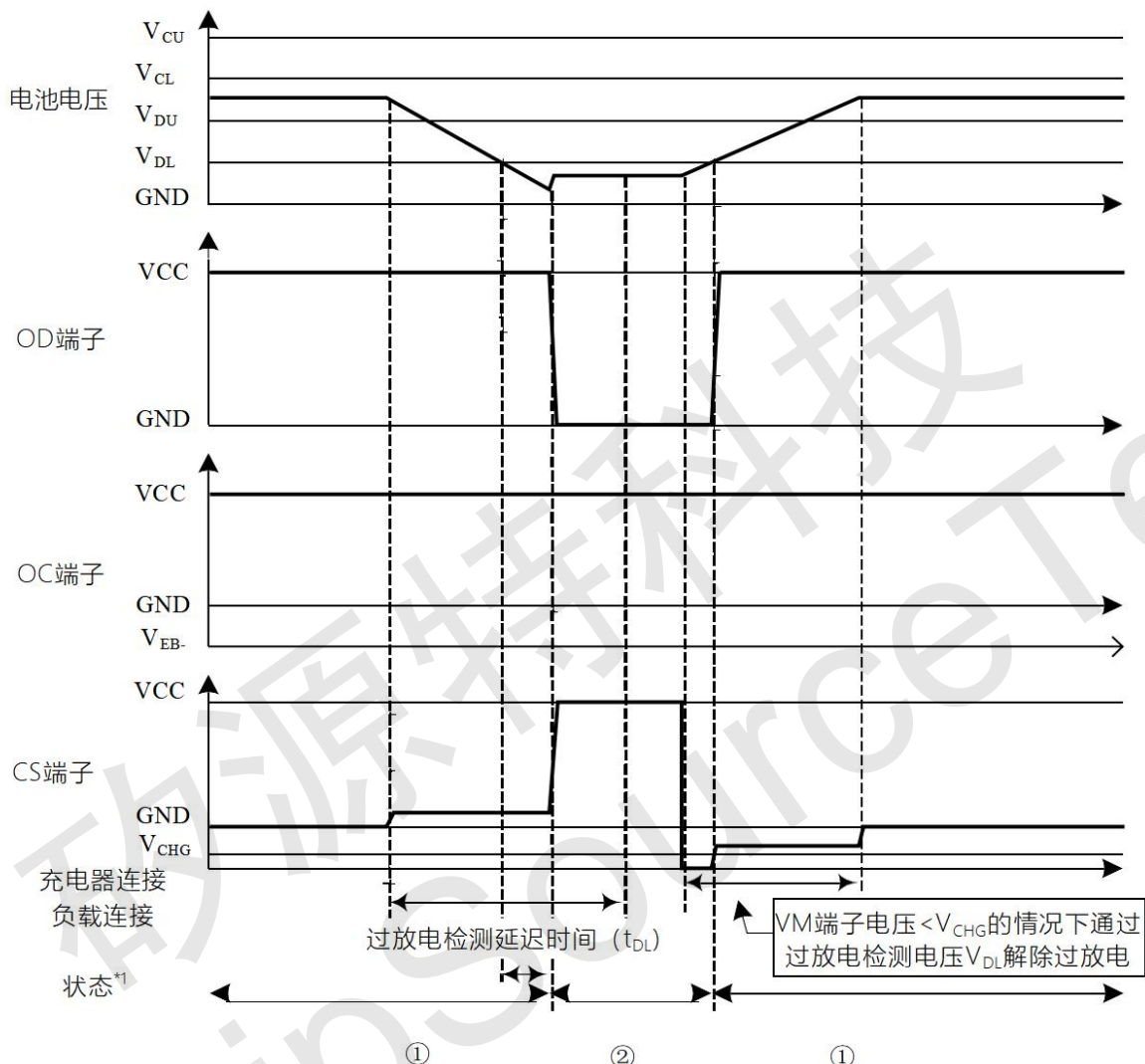






**工作时序**

充电器检测



- \*1. ①: 通常状态  
②: 过充电状态  
③: 过放电状态



**电气参数** (若无特别指明,  $T_a = 25^\circ\text{C}$ ,  $V_1 = V_2 = 3.5\text{V}$ )

项目	记号	条件	最小值	典型值	最大值	单位
----	----	----	-----	-----	-----	----

**检测电压**

过充电检测电压	$V_{CU1,2}$	—	$V_{CUin} - 0.025$	$V_{CUin}$	$V_{CUin} + 0.025$	V
过充电解除电压	$V_{CL1,2}$	—	$V_{CUin} - 0.05$	$V_{CLin}$	$V_{CUin} + 0.05$	V
过放电检测电压	$V_{DL1,2}$	—	$V_{DLin} - 0.10$	$V_{DLin}$	$V_{DLin} + 0.10$	V
过放电解除电压	$V_{DU1,2}$	—	$V_{DUin} - 0.10$	$V_{DUin}$	$V_{DUin} + 0.10$	V
放电过流1检测电压	$V_{OC1}$	—	0.18	0.20	0.22	V
放电过流2检测电压	$V_{OC2}$	—	0.30	0.38	0.46	V
负载短路检测电压	$V_{SIP}$	—	0.8	1.0	1.2	V
充电过流检测电压	$V_{COC}$	—	-0.25	-0.20	-0.15	V
充电器检测电压	$V_{CHG}$	—	-0.25	-0.20	-0.15	V

**延迟时间**

过充电检测延迟时间	$t_{CU}$	$V_1 = 3.2\text{V}$ $V_2 = 3.2\text{V} \rightarrow 4.5\text{V}$	0.9	1.3	1.7	s
过放电检测延迟时间	$t_{DL}$	$V_1 = 3.2\text{V}$ $V_2 = 3.2\text{V} \rightarrow V_{DL} - 0.2\text{V}$	120	160	200	ms
充电过流检测延迟时间	$t_{COC}$	$V_{CS} = 0\text{V} \rightarrow -0.25\text{V}$	6	10	14	ms
放电过流1检测延迟时间	$t_{OC1}$	$V_{CS} = 0\text{V} \rightarrow 0.25\text{V}$	6	10	14	ms
放电过流2检测延迟时间	$t_{OC2}$	$V_{CS} = 0\text{V} \rightarrow 0.7\text{V}$	2	5	8	ms
负载短路检测延迟时间	$t_{SIP}$	$V_{CS} = 0\text{V} \rightarrow 1.5\text{V}$	100	200	400	$\mu\text{s}$

**向0V电池充电功能**

向0 V电池充电开始充电器电压	$V_{0CHA}$	向0 V电池充电功能	1.2	—	—	V
-----------------	------------	------------	-----	---	---	---

**内部电阻**

CS-VCC间电阻	$R_{CSC}$	$V_1 = V_2 = 1.5\text{V}$ , $V_{CS} = 0\text{V}$	100	300	900	$\text{k}\Omega$
CS-GND间电阻	$R_{CSD}$	$V_1 = V_2 = 3.5\text{V}$ , $V_{CS} = 1.0\text{V}$	5	10	20	$\text{k}\Omega$

**输入电压**

VCC-GND间工作电压	$V_{DSOP}$	内部电路工作电压	1.5	—	10	V
VCC-CS间工作电压	$V_{DMOP}$	内部电路工作电压	1.5	—	30	V

**输入电流**

工作时消耗电流	$I_{OPE}$	$V_1 = V_2 = 3.5\text{V}$ , $V_{CS} = 0\text{V}$	—	7	12	$\mu\text{A}$
休眠时消耗电流	$I_{PD}$	$V_1 = V_2 = 1.5\text{V}$ , $V_{CS} = 3\text{V}$	—	—	0.1	$\mu\text{A}$
VC端子电流	$I_{VC}$	$V_1 = V_2 = 3.5\text{V}$ , $V_{CS} = 0\text{V}$	—	—	0.1	$\mu\text{A}$

**输出电阻**

OC "H"电阻	$R_{OC(H)}$	$V_{OC} = V_{CC} - 0.5\text{V}$	2	5	10	$\text{k}\Omega$
OC "L"电阻	$R_{OC(L)}$	$V_{OC} = V_{CS} + 0.5\text{V}$	2	4.5	8	$\text{M}\Omega$
OD "H"电阻	$R_{OD(H)}$	$V_{OD} = V_{CC} - 0.5\text{V}$	2	5	10	$\text{k}\Omega$
OD "L"电阻	$R_{OD(L)}$	$V_{OD} = \text{GND} + 0.5\text{V}$	2	5	10	$\text{k}\Omega$





**工作模式**

<b>正常状态</b>
<p>MX2120 通过监测两节电池的电池电压以及 CS-GND 端子间的电压差来控制对电池的充电和放电。</p> <p>两节电池的电压均在过放电检测电压 <math>V_{DLn}(n=1,2)</math> 以上且在过充电检测电压 <math>V_{CUn}(n=1,2)</math> 以下，CS 端子电压在充电过流检测电压 <math>V_{COC}</math> 以上且在过流 1 检测电压 <math>V_{OC1}</math> 以下的情况下，充电控制用 FET 与放电控制用 FET 均导通，可自由地进行充放电，这种状态称为通常状态。</p> <p>注意：在初次连接电池时，有可能存在不能放电的情况，此时，短接 CS 端子和 GND 端子，或者连接充电器就能恢复到通常的状态。</p>
<b>过充电状态</b>
<p>通常状态的电池在充电过程中，任意一节电池电压超过过充电检测电压 <math>V_{CUn}(n=1,2)</math>，且这种状态保持在过充电检测延迟时间 <math>t_{cu}</math> 以上的情况下，MX2120 关闭充电控制用 FET 而停止充电，这种状态称为过充电状态。</p> <p>过充电状态的解除，分为 2 种情况：</p> <ol style="list-style-type: none"> <li>① 断开充电器，由于自放电使两节电池的电压均下降到过充电解除电压 <math>V_{CLn}(n=1,2)</math> 以下时，打开充电控制用 FET 恢复到通常状态；</li> <li>② 断开充电器，连接负载放电，当两节电池的电压均下降到过充电检测电压 <math>V_{CUn}(n=1,2)</math> 以下时，打开充电控制用 FET 恢复到通常状态。</li> </ol> <p>注意：进入过充电状态的电池，如果仍然连接着充电器，即使两节电池的电压都低于 <math>V_{CLn}(n=1,2)</math>，过充状态也不能解除。</p>
<b>过放电状态、休眠状态</b>
<p>通常状态的电池在放电过程中，任意一节电池电压低于过放电检测电压 <math>V_{DLn}(n=1,2)</math>，且保持这个状态在过放电检测延迟时间 <math>t_{dl}</math> 以上的情况下，MX2120 关闭放电控制用 FET 而停止放电，这种状态称为过放电状态。</p> <p>当关闭放电控制用 FET 后，CS 端子由 IC 内部电阻上拉至 <math>V_{CC}</math>，使芯片消耗电流减少至休眠时的消耗电流 IPD，这种状态称为休眠状态。</p> <p>过放状态的解除分为 2 种情况：</p> <ol style="list-style-type: none"> <li>① 连接充电器，若 CS 端子电压低于充电器检测电压 <math>V_{CHG}</math>，则当电池电压均高于过放电检测电压 <math>V_{DLn}(n=1,2)</math> 时，解除过放电状态，恢复至正常工作状态，这种工作称为充电器检测。</li> <li>② 连接充电器，若 CS 端子电压高于充电器检测电压 <math>V_{CHG}</math>，则当电池电压高于过放电解除电压 <math>V_{DUn}(n=1,2)</math> 时，解除过放电状态，恢复至正常工作状态。</li> </ol>
<b>放电过流状态</b>
<p>正常工作状态下的电池，MX2120 通过采样 CS 端子电压持续监测放电电流。</p> <p>若 CS 端子电压高于放电过流检测电压 <math>V_{OCn}(n=1,2)</math> 且持续时间超过放电过流检测延迟时间 <math>t_{ocn}(n=1,2)</math>，则 MX2120 关断放电控制用 FET，断开放电回路停止放电。这种状态称为放电过流状态。</p> <p>若 CS 端电压高于短路保护检测电压 <math>V_{SIP}</math> 且持续时间超过放电过流检测延迟时间 <math>t_{sIP}</math>，则 MX2120 关断放电控制用 FET，断开放电回路停止放电，这种状态称为短路保护状态。</p> <p>放电过流状态下，CS 端子由 IC 内部电阻下拉到 GND，但是连接负载期间，CS 电压取决于 <math>R_{CSB}</math> 与 <math>R_{LOAD}</math>（负载）对 <math>V_{CC}</math> 的分压。负载移除后 CS 端子电压复位至 GND，放电过流状态解除。</p>
<b>充电过流状态</b>
<p>正常工作状态下的电池，在充电过程中，如果 CS 端子电压低于充电过流检测电压 <math>V_{COC}</math>，且持续时间超过充电过流保护检测延迟时间 <math>t_{coc}</math>，则 MX2120 关断充电控制用 FET，断开充电回路停止充电。这种状态称为充电过流状态。</p> <p>移除充电器，使 CS 电压高于 <math>V_{COC}</math>，芯片将从充电过流状态恢复至正常状态。</p>



## 工作模式

### 向0 V电池充电功能

被连接的电池电压因自身放电，在变为 0V 的状态下仍可以进行充电的功能。在 EB+ 端子和 EB- 端子间连接大于  $V_{0CHA}$  的充电器时，充电控制用的门极电压固定为  $V_{CC}$  电压。借助于充电器电压，当充电控制用 FET 的门极和源极间电压达到翻转电压以上时，充电控制用 FET 将被导通而开始充电。此时，放电控制用 FET 被截止，充电电流通过放电控制用 FET 寄生二极管流动。在电池电压变为过放解除电压  $V_{DLn}(n=1,2)$  以上时恢复到通常状态。

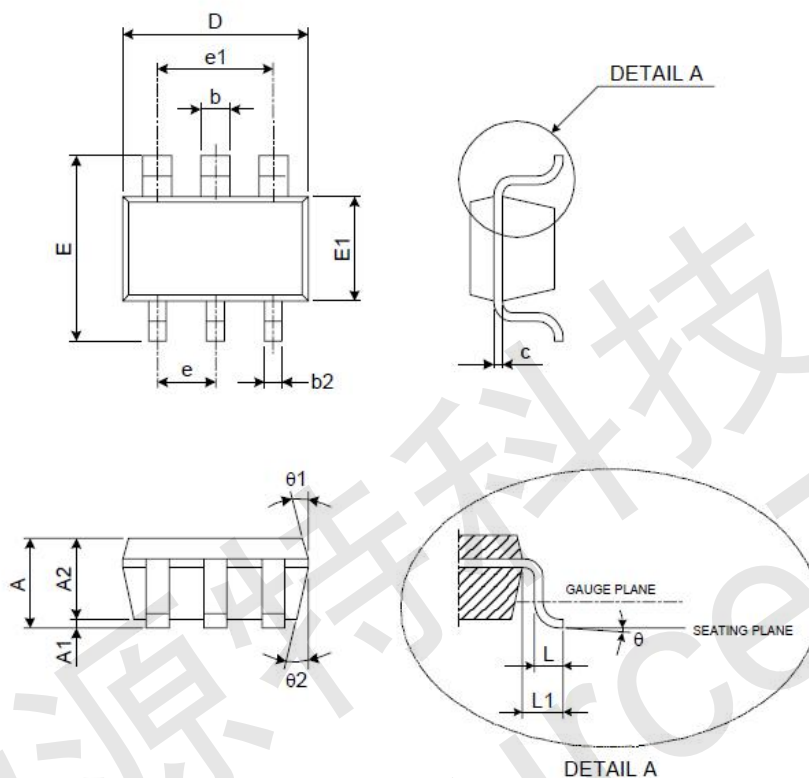
注意：

- ① 有完全放电后不被推荐再度充电的锂离子电池。当决定向 0V 电池充电时，请向电池厂商确认详细信息。
- ② 对于过电流检测功能来说，向 0V 电池的充电功能更具优先权。因此，在电池电压较低时会强制充电，不能检测过电流情况。



**封装尺寸**

SOT-23-6



SYMBOL	MILLIMETER		
	MIN	TYP	MAX
A	1.05	-	1.35
A1	0.05	-	0.15
A2	1.00	1.10	1.20
b	0.40	-	0.55
b2	0.25	-	0.40
c	0.08	-	0.20
D	2.70	2.90	3.00
E	2.60	2.80	3.00
E1	1.50	1.60	1.70
L	0.35	0.45	0.55
L1		0.60 REF	
e		0.95 BSC	
e1		1.90 BSC	
θ	0°	5°	8°
θ1	3°	5°	7°
θ2	6°	8°	10°