



2-5节锂电池二次保护芯片 MX1051

产品概述

MX1051 是一款专为保护2串, 3串, 4串或者5串锂离子/聚合物电池的二次保护芯片, 可降低因电池过充而导致的电池损坏或寿命缩短的风险。

MX1051 超小型MSOP8L/SOP8L封装和最少的外部元器件需求使芯片易于整合至有限的电池包里。

产品特点

- 置高精度电压检测电路:
过充电检测电压
高电压段: $V_{OV}=3.700V$ to $4.500V$; $25mV/step$
精度: $\pm 25mV$
- 内置过充延时
- 低消耗电流:
 - $> 1\mu A$ (典型值), $3\mu A$ (最大值)
(All CELL@ $V_{CELL} = 3.5V$)
 - $> 0.5\mu A$ (典型值), $1.5\mu A$ (最大值)
(All CELL@ $V_{CELL} = 2V$)

产品应用

- 笔记本
- 备用电源
- 电动工具
- 锂聚合物可充电电池组

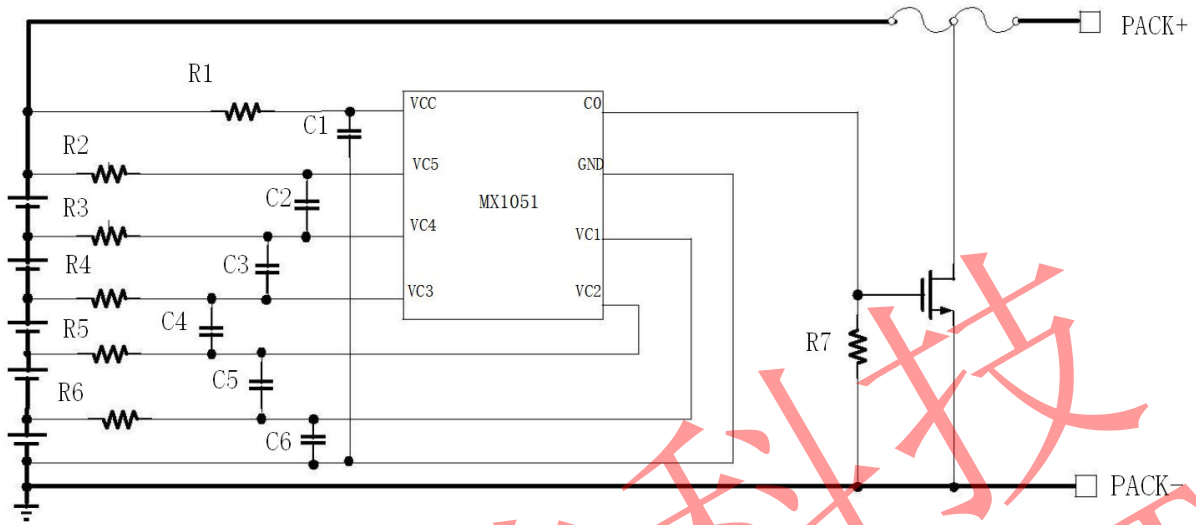
产品目录

型号	过充电检测电压 (V_{OVN}) V	过充释放迟滞电压 (V_{HYSN}) V	延迟时间 (S)	输出形式	封装形式
MX1051MA	4.225	0.100	2	CMOS, Active H	MSOP8L
MX1051MC	4.250	0.100	2	CMOS, Active H	MSOP8L
MX1051SA	4.225	0.100	2	CMOS, Active H	SOP8L
MX1051SC	4.250	0.100	2	NMOS open drain, Active H	SOP8L



2-5节锂电池二次保护芯片 **MX1051**

典型应用电路

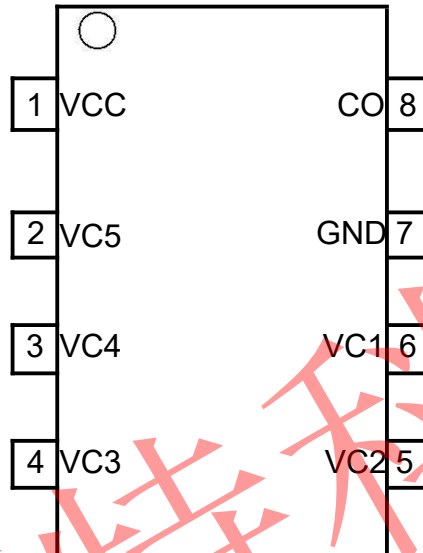


推荐参数

符号	典型值	范围	单位
R1	200	100~1000	Ω
R2 R3 R4 R5 R6	1000	100~1000	Ω
C1	0.1	0.1~0.47	μF
C2 C3 C4 C5 C6	0.1	0.1~0.22	μF
R7	2.7		$\text{M}\Omega$



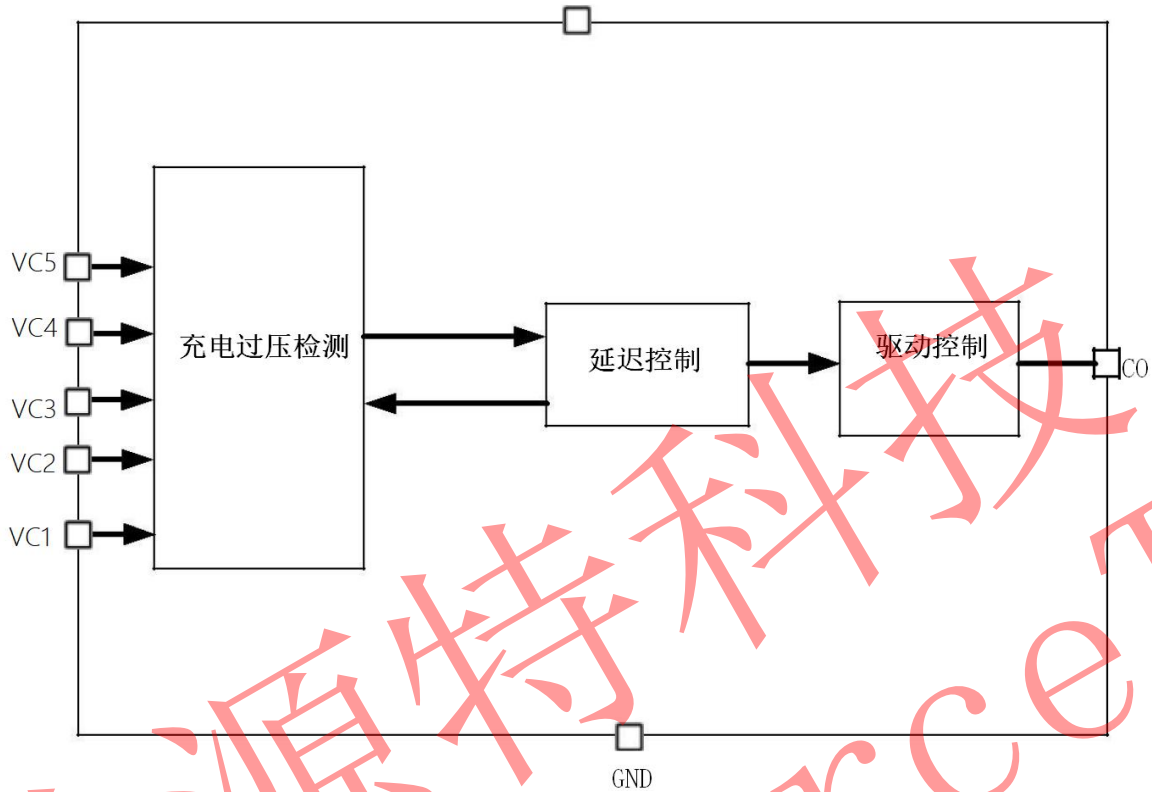
 管脚分布



编号	符号	描述
1	VCC	芯片供电引脚
2	VC5	第五节电芯正极输入端
3	VC4	第五节电芯负极输入端, 第四节电芯正极输入端
4	VC3	第四节电芯负极输入端, 第三节电芯正极输入端
5	VC2	第三节电芯负极输入端, 第二节电芯正极输入端
6	VC1	第二节电芯负极输入端, 第一节电芯正极输入端
7	GND	第一节电芯负极输入端
8	CO	电池充电过压输出端



功能框图



绝对最大额定值

注意：应用不要超过最大额定值，以防止损坏。长时间工作在最大额定值的情况下可能影响器件的可靠性。

参数	符号	适用端子	额定值	单位
VCC-GND 间输入电压	V_{CC}	VCC	GND-0.3~GND+36	V
VC1、VC2、VC3、VC4、VC5 输入端子电压	V_{VC1-5}	VC1、VC2、VC3、VC4、VC5	GND-0.3~ $V_{CC}+36$	V
CO 引脚输出耐压范围	V_{CO}	CO	GND-0.3~ $V_{CC}+36$	V
容许功耗	P_b	—	150	mW
工作环境温度	T_{OP}	—	-40~+85	°C
保存温度	T_{ST}	—	-40~+125	°C



2-5节锂电池二次保护芯片 **MX1051**

电气参数 (若无特别指明, $T_a=25^\circ\text{C}$)

项目	记号	最小值	典型值	最大值	单位	测试条件
电源工作电压	V_{CC}	4.5		30	V	$V_{CC}-GND$
单节工作电压	V_{CELL}	1.2	0	4.5	V	VC5 与VC4, VC4 与VC3, VC3 与VC2, VC2 与VC1, VC1 与GND 之间电压差
电流部分						
流入 V_{CC} 工作电流	I_{VCC}		1.5	3	μA	所有 $V_{CELL}=3.5\text{V}$
			0.1	1		所有 $V_{CELL}=1.5\text{V}$
流入 VC5 电流	I_{VCS}			3	μA	所有 $V_{CELL}=3.5\text{V}$
				1		所有 $V_{CELL}=1.5\text{V}$
VC(N)流入 VC(N-1)电流 (N 从 1 到 4)	I_{VCN}	-0.25		0.25	μA	所有 $V_{CELL}=3.5\text{V}$
过充电压部分						
过充保护电压	V_{OV}	$V_{OV}-0.025$	V_{OV}	$V_{OV}+0.025$	V	
过充电压精度	V_{OVA}		25		mV	
过充释放迟滞电压	V_{HYS}		0.1		V	
过充保护延迟时间	T_{OV}		2		S	
驱动部分						
CO 管脚高电平输出	V_{COH-1}	11.5	12.5	13.5	V	$V_{CC} > 13\text{V}$ CMOS 输出
CO 管脚高电平输出	V_{COH-2}	$V_{DD}-1$	$V_{DD}-0.7$		V	$V_{CC} < 13\text{V}$ CMOS 输出
CO 管脚低电平输出				0.2	V	CMOS 输出
测试模式						
进入测试模式电压	V_{TM-EN}	5.5			V	$V_{CC} > V_{VCS} + V_{TM-EN}$
退出测试模式电压	V_{TM-EX}			1	V	$V_{CC} < V_{VCS} + V_{TM-EX}$
测试模式 OVP 延迟时间	T_{OV-TM}		1		mS	$V_{CC} > V_{VCS} + V_{TM-EN}$



工作模式

正常工作模式

当所有 V_{CELL} 电压小于 V_{OV} , MX1051 处于正常工作模式。在正常工作模式下, 芯片最大工作电流小于 $3\mu A(I_{VCC}+I_{VCS})@V_{CELL}=3.5V$, CO 输出管脚电压低电平。

过充保护模式

当任意一节 V_{CELL} 电压大于 V_{OV} , 并且持续时间超过 T_{OV} , MX1051 进入过压保护模式, CO 管脚输出高电平。过充延迟时间内部设定, 可根据客户需设定为 1S, 2S, 4S。

当所有 V_{CELL} 电压小于 V_{OV} , MX1051 返回正常工作模式, CO 管脚输出低电平。

测试模式

当 VCC 管脚电压满足: $V_{CC} > V_{VCS} + V_{TM-EN}$, MX1051 进入测试模式, 过充检测延迟时间缩小为 1mS, 缩短测试时间。

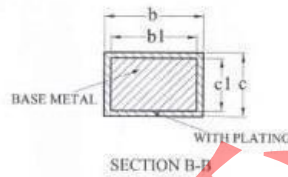
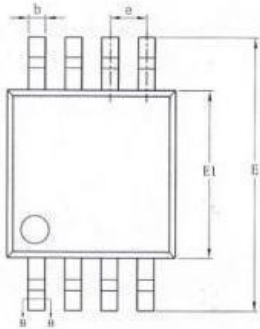
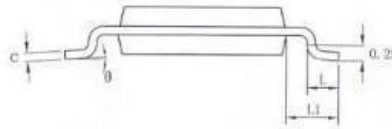
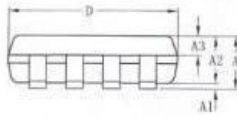
当 VCC 管脚电压满足: $V_{CC} < V_{VCS} + V_{TM-EX}$, 退出测试模式, 返回正常工作模式。



2-5节锂电池二次保护芯片 **MX1051**

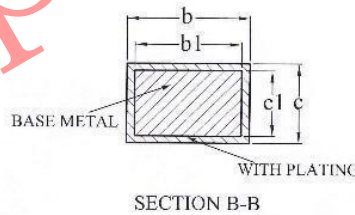
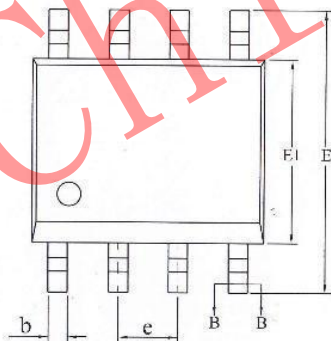
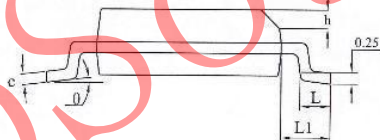
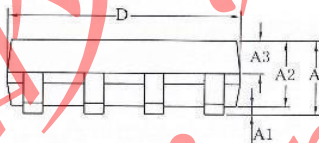
封装尺寸

MSOP8L



SYMBOL	MILLIMETER		
	MIN	NOM	MAX
A	—	—	1.10
A1	0.05	—	0.15
A2	0.75	0.85	0.95
A3	0.30	0.35	0.40
b	0.28	—	0.36
b1	0.27	0.30	0.33
c	0.15	—	0.19
c1	0.14	0.15	0.16
D	2.90	3.00	3.10
E	4.70	4.90	5.10
E1	2.90	3.00	3.10
e	0.65BSC		
L	0.40	—	0.70
L1	0.95REF		
θ	0	—	8°

SOP8L



SYMBOL	MILLIMETER		
	MIN	NOM	MAX
A	—	—	1.75
A1	0.10	—	0.225
A2	1.30	1.40	1.50
A3	0.60	0.65	0.70
b	0.39	—	0.47
b1	0.38	0.41	0.44
c	0.20	—	0.24
c1	0.19	0.20	0.21
D	4.80	4.90	5.00
E	5.80	6.00	6.20
E1	3.80	3.90	4.00
e	1.27BSC		
h	0.25	—	0.50
L	0.50	—	0.80
L1	1.05REF		
θ	0	—	8°