



MIX3902

2X6W 内置升压立体声防破音 D类音频放大器

描述

MIX3902是一款高效率、无滤波器2X6W立体声内置升压带防破音功能D类音频功率放大器。

MIX3902的差分输入架构和极高的PSRR有效地提高了MIX3902对RF噪声的抑制能力。防破音功能解决了不同音源输出幅度不一致的问题，同时带来不失真的完美音乐享受。无需滤波器的PWM调制结构及增益内置方式减少了外部元件、PCB面积和系统成本,并简化了设计。内置升压模块的设计，使得输出功率保持恒定。高效率，快速启动时间和纤小的封装尺寸使得MIX3902成为蓝牙音箱和其他便携式音频产品的最佳选择。

MIX3902具有关断功能，极大的延长系统的待机时间。过热保护功能增强系统的可靠性。POP声抑制功能改善了系统的听觉感受，同时简化系统调试。

MIX3902提供加强散热的TSSOP24封装

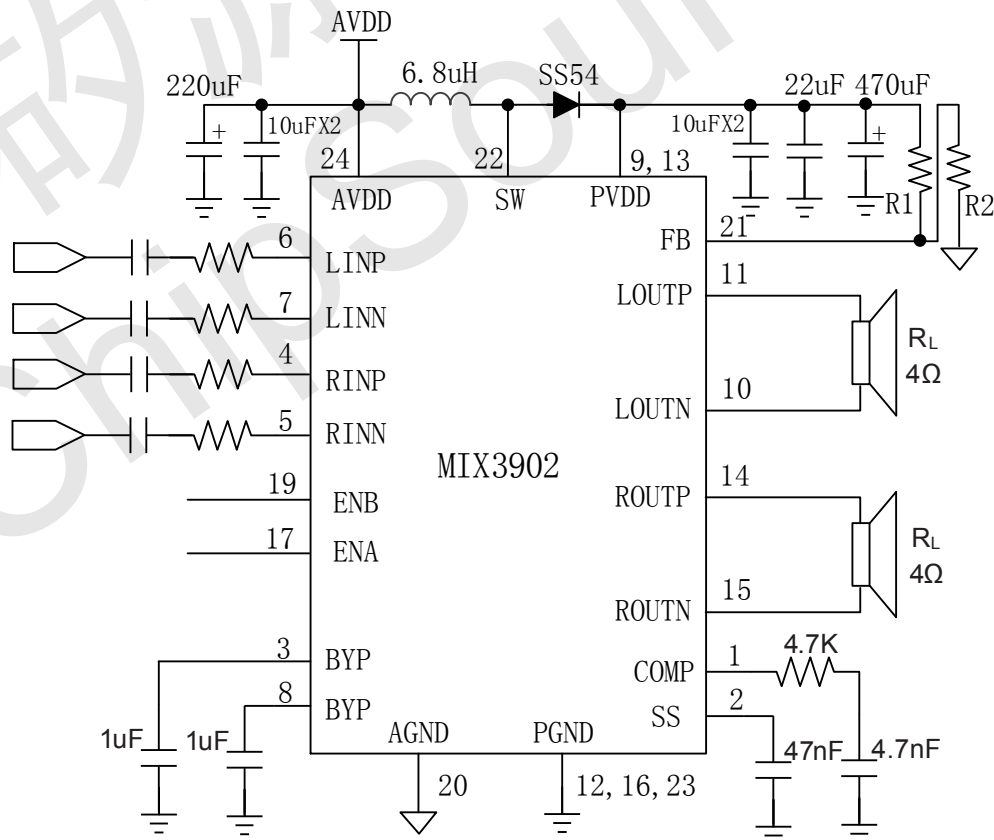
特性

- D类输出功率：
-6.2W (PVDD=7.0V, $R_L = 4 \Omega$, THD+N=10%)
- 电源输入电压：3.0V to 6.0V
- 内置升压功能，恒定输出功率
- 内置防破音功能
- 低失真和低噪声
- 开机POP声抑制功能
- 过热保护功能

应用

- 蓝牙音箱
- 背包音箱

典型应用电路图





MIX3902

2X6W 内置升压立体声防破音 D 类音频放大器

管脚排列



管脚描述

管脚	符号	I/O	描述
1	COMP	O	升压模块补偿管脚
2	SS		升压模块软启动
3	BYP		旁路电容
4	RINP	I	右通道信号正输入端
5	RINN	I	右通道信号负输入端
6	LINP	I	左通道信号正输入端
7	LINN	I	左通道信号负输入端
8	BYP		旁路电容
9,13	PVDD	I	音频功率电源
10	LOUTN	O	左通道负输出端
11	LOUTP	O	左通道正输出端
12,16	PGND	I	音频功率地线
14	ROUTP	O	右通道正输出端
15	ROUTN	O	右通道负输出端
17	ENA	I	音频使能（高电平功放工作，同时带防破音功能控制）
18	NC		空脚
19	ENB	I	升压模块使能（高电平升压工作，低电平升压关闭）
20	AGND		模拟地线
21	FB		电压反馈管脚
22	SW		升压模块开关管脚
23	PGND		升压模块功率地线
24	AVDD	I	升压模块模拟电源



订货信息

料号	封装	表面印字	包装
MIX3902	TSSOP24	MIX3902 XXXXXXX	2500颗/卷

绝对最大额定值

AV _{DD}	供电电压	-0.3V to 7V
PV _{DD}	升压输出电压	-0.3V to 7.4V
V _I	ENB 输入电压	-0.3V to AV _{DD} +0.3V
V _I	ENA, MODE 输入电压	-0.3V to PV _{DD} +0.3V
T _A	工作温度	-40°C to 85°C
T _J	结温	-40°C to 125°C
T _{STG}	储存温度	-65°C to 150°C
T _{SLD}	焊接温度	300°C, 5sec

推荐额定值

			MIN	MAX	UNIT
AV _{DD}	供电电压	AVDD	3.0	6.0	V
PV _{DD}	升压输出电压	PVDD	AVDD	7.0 ⁽¹⁾	V
V _{IH}	ENB 高电平	AVDD=3.6V	1.5		V
	ENA, MODE 高电平	PVDD=7.0V	1.6		V
V _{IL}	ENB 低电平	AVDD=3.6V		0.6	V
	ENA, MODE 高电平	PVDD=7.0V		0.8	V

(1) 由于芯片之间的电压差异以及反馈电阻精度的影响,升压电压设置为7.0V时,最高输出电压可能达到7.4V。具体参照第八页的应用说明。

热阻参数

Parameter	Symbol	Package	MAX	UNIT
热阻(Junction to Ambient)	θ_{JA}	TSSOP24	55	°C/W
热阻(Junction to Case)	θ_{Jc}	TSSOP24	7.2	°C/W



Boost Module and D MODE Electrical Characteristics

(AVDD=3.6V, PVDD =7.0V, Gain=20dB, R_L =4Ω, T =25°C, unless otherwise noted.)

Symbol	Parameter	Test Conditions	MIN	TYP	MAX	UNIT
AV _{DD}	Supply Voltage		3.0	-	6.0	V
P _O	Output Power	THD+N=10%,f=1KHZ,R _L =4 Ω	PV _{DD} =7.0V	6.2		W
			PV _{DD} =6.0V	4		
		THD+N=1%,f=1KHZ,R _L =4 Ω	PV _{DD} =7.0V	5.5		W
			PV _{DD} =6.0V	3.5		
THD+N	Total Harmonic Distortion Plus Noise	PV _{DD} =7.0V, P _O =2W, R _L =4 Ω	f=1KHz	0.05		%
		PV _{DD} =6.0V, P _O =1W, R _L =4 Ω		0.05		
G _V	Gain		Ri = 47K	19.5		dB
PSRR	Power Supply Ripple Rejection	AVDD=3.6V ± 200mVp-p	f=1KHz	60		dB
SNR	Signal-to-Noise Ratio	AVDD=3.6V, PVDD=7.0V,	f=1KHz	85		dB
V _n	Output Noise	AV _{DD} =3.6V, Input floating with C _{IN} =0.1μF	A-weighting	100		μV
			No A-weighting	150		
Dyn	Dynamic Range	AV _{DD} =5.0V, THD=1%	f=1KHz	90		dB
η	Efficiency	R _L =4 Ω, P _O =5W		80		%
I _Q	Quiescent Current	AV _{DD} =5.0V	No Load Boost ON	25		mA
		AV _{DD} =3.0V		20		
I _{SD}	Shutdown Current	AV _{DD} =3V to 6V	V _{ENB} =V _{ENA} =0V		10	μA
V _{OS}	Offset Voltage	V _{IN} =0V, AV _{DD} =3.6V		10		mV
F _{OSC}	Oscillator Frequency			420		khz
T _{ST}	Setup Time	Bypass capacitor =1uF		300		mS
OTP	—	No Load, Junction Temperature	V _{DD} =5.0V	180		°C
OTH	—			40		

Boost Module Electrical Characteristics

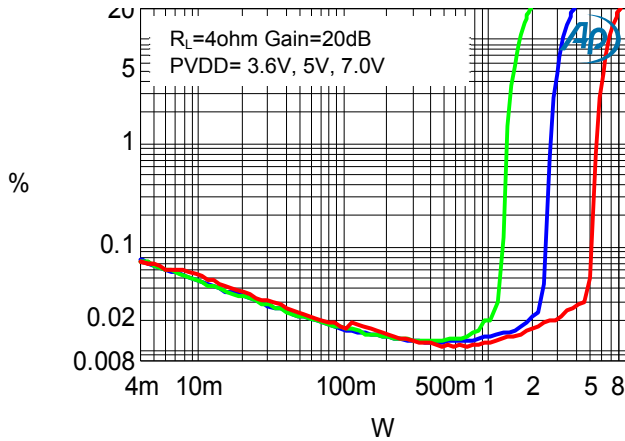
Symbol	Parameter	Test Conditions	MIN	TYP	MAX	UNIT
F _{SW}	Boost Frequency	AV _{DD} =3.6V		1		MHz
V _{FB}	Boost feedback Voltage	AV _{DD} =3.6V	1.19	1.23	1.27	V
I _{lim}	Boost input current limit	AV _{DD} =3.6V		5.5		A
I _{SDB}	Boost Shutdown Current	AV _{DD} =3.6V			3	uA
I _{QB}	Boost Quiescent Current	AV _{DD} =3.6V		1		mA



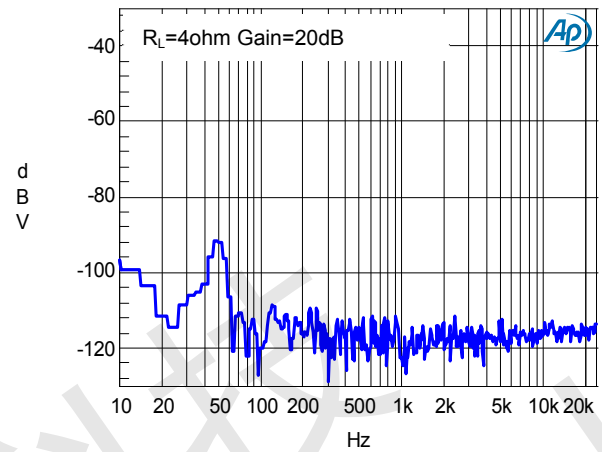
Typical Operating Characteristics

(AVDD =3.6V,PVDD=7.0V,Gain=20dB, $R_L=4\Omega$, T =25°C, unless otherwise noted.)

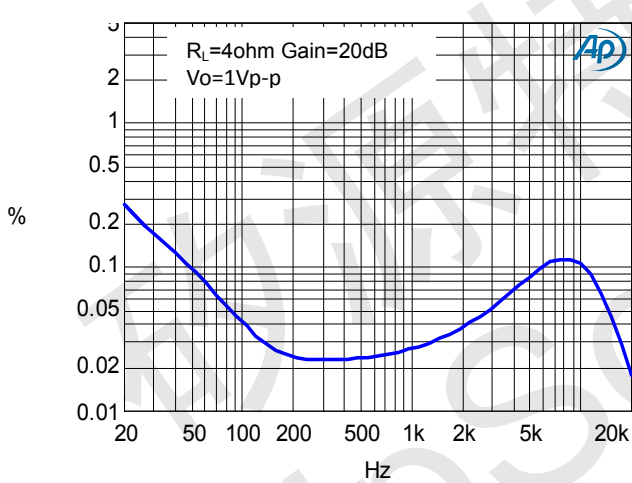
THD+N vs Output Power



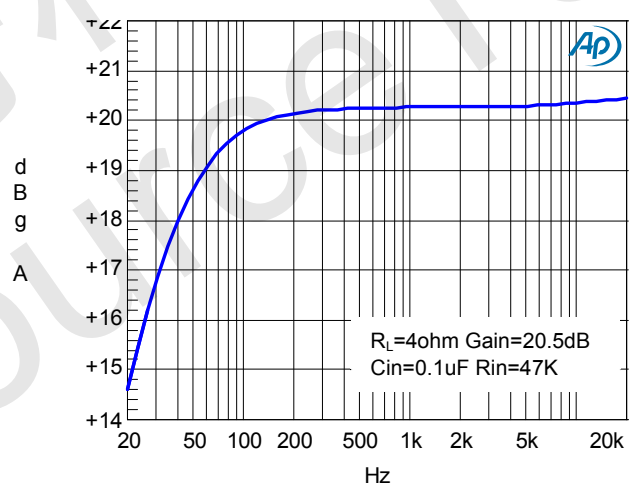
THD+N vs Output Power



THD+N VS FREQUENCY



Frequency Response





应用信息

输入电阻(Ri)

MIX3902的增益由音量调节控制的输入电阻(RI)和反馈电阻(RF)控制。有如下的增益计算公式:

$$A_v = 2 \times \frac{R_f}{R_e} \left(\frac{V}{V} \right)$$

其中, Re为芯片外部的可调节输入电阻;反馈电阻Rf为220K(反馈电阻为内部固定,不可外部调节)。例如,外部输入电阻为47K,则放大倍数为:

$$A_v = 2 \times 220 / (47) = 9.4 \text{ 倍} = 19.4 \text{ dB}$$

输入电容 (Ci)

输入电容与输入电阻构成一个高通滤波器,其截止频率可由下式得出:

$$f_c = \frac{1}{(2\pi R_i C_i)}$$

Ci的值不仅会影响到电路的低频响应,而且也会影响电路启动和关断时所产生的POP声,输入电容越大,则到达其稳定工作点所需的电荷越多,在同等条件下,小的输入电容所产生的POP声比较小。

ENB管脚控制

ENB管脚为芯片的升压使能管脚。通过控制ENB管脚的电压,升压模块可以单独打开和关闭。当ENB管脚为低电平时,升压模块关闭,当ENB管脚为高电平时,升压模块工作。

升压模块是单独控制的,切换到FM的时候,为了减小干扰,需要关闭升压模块。

ENA管脚和防破音模式控制

ENA管脚控制芯片的启动,同时控制防破音模式的开启和关闭。当ENA管脚电压在1/5 PVDD以下时,芯片关断,功耗小于10uA;当SHDN管脚电压在2/5 PVDD至3/5 PVDD之间,芯片工作在防破音状态;当ENA管脚电压大于4/5 PVDD时,芯片防破音功能关闭,处于正常放大状态,输出最大功率。

过温保护

MIX3902 带有过温保护电路以防止内部温度超过180°C时器件损坏。在不同器件之间,这个值有25°C的差异。当内部电路超过设置的保护温度时,器件进入关断状态,输出被截止。当温度下降30°C后,器件重新正常工作。

升压电压的设置

MIX3902的升压输出电压可以自由设置,根据输出反馈电阻的不同,升压电压也不相同。升压电压的计算方法如下:

$$V_{out} = 1.23V \times \frac{R_1 + R_2}{R_2}$$

其中R1和R2是输出电压的分压电阻,具体见典型应用线路图。为了保证芯片工作正常,设计分压电阻的时候,R2电阻阻值需要小于20K。

MIX3902内部反馈电压的精度为±3%左右,设计升压输出电压的时候,需要考虑芯片之间的差异以及反馈电阻的精度差异。

为了保证产品的一致性,R1,R2反馈电阻务必选用1%精度以下的电阻。常见的输出电压和R1,R2的阻值大小如下表:

输出电压	R1	R2
6V	39K	10K
6.5V	47K	11K
7.0V	56K	12K



电感的选择

MIX3902的升压模块需要一个大功率电感来完成储能，从而实现升压的功能。这个电感的取值范围在4.7uH-10uH之间，通常推荐选用6.8uH的电感值。电感的DCR越小，则升压电路的效率越高。另外，电感有一个额定工作电流的参数。通常这个额定电流和输出功率有关。比如，输出12W的功率，使用锂电池供电的时候，至少需要额定电流为5A的电感。

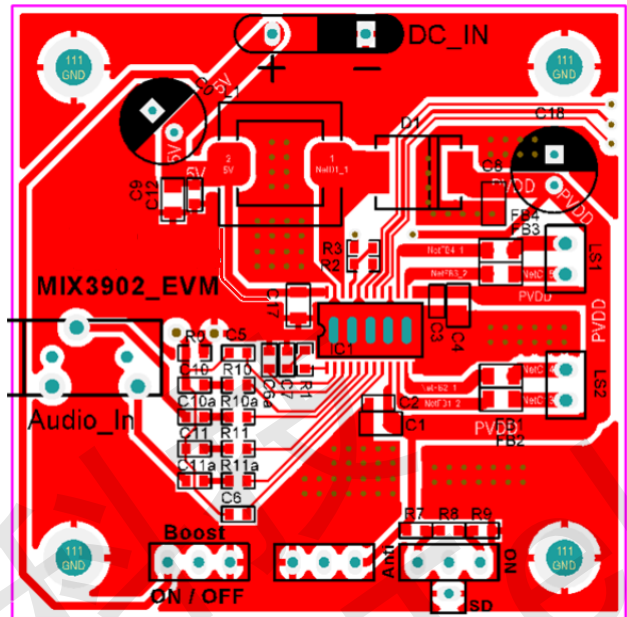
肖特基二极管的选择

MIX3902的肖特基二极管尽量选用耐压高，额定电流大，正向压降小的二极管。二极管的额定工作电流和输出电流有关。音频部分输出2X6W的功率时，选择SS54可以满足要求。

过热保护

MIX3902内部自带过热保护功能，当芯片由于不正常的应用造成长期大电流输出，芯片就会发热。当芯片内部温度过高的时候，芯片会自动关闭输出，等到温度下降至安全范围，芯片又会恢复正常工作。

评估板PCB走线



PCB走线注意音频功放部分的PVDD和PGND耦合电容尽量靠近芯片管脚。为了EMI的效果，SW走线尽量粗短，并大面积用地线包围。输出电压设置电阻，需要单点接到AGND(Pin20)上，然后AGND再单点连接到PGND上，以获得准确的输出电压，升压模块也工作得更稳定。



深圳市矽源特科技有限公司

ShenZhen ChipSourceTek Technology Co. ,Ltd.



MIX3902

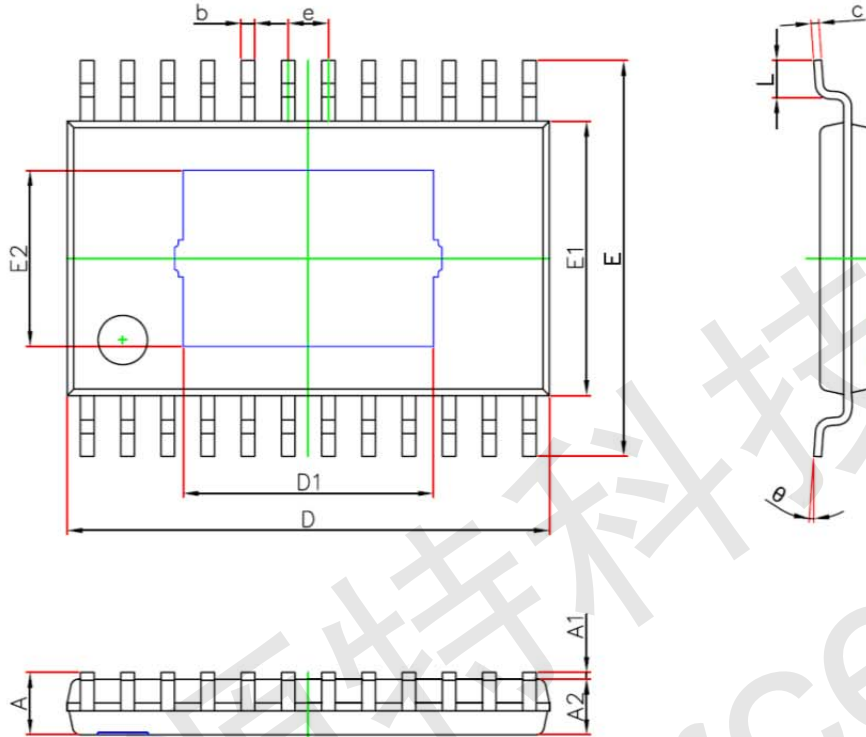
2X6W 内置升压立体声防破音 D类音频放大器

矽源特科技
ChipSourceTek



管脚尺寸 TSSOP24

TSSOP24/PP (118×165mil) PACKAGE OUTLINE DIMENSIONS



Symbol	Dimensions In Millimeters		Dimensions In Inches	
	Min.	Max.	Min.	Max.
A	—	1.200	—	0.047
A1	0.050	0.150	0.002	0.006
A2	0.800	1.050	0.031	0.041
b	0.190	0.300	0.007	0.012
c	0.090	0.200	0.004	0.008
D	7.700	7.900	0.303	0.311
D1	3.950	4.150	0.156	0.163
E	6.250	6.550	0.246	0.258
E1	4.300	4.500	0.169	0.177
E2	2.750	2.950	0.108	0.116
e	0.650(BSC)		0.026(BSC)	
L	0.450	0.750	0.018	0.030
θ	0°	8°	0°	8°