



LTK5210 2×7.9W 带耳机模式F类、双声道立体声音频放大器

■ 概述

LTK5210 是一款 3Ω-7.9W、自带耳机切换功能双声道 F 类音频功率放大器。LTK5210 能实现耳机模式和功放模式切换，当芯片切换到耳机模式时芯片内部电路可以驱动立体声耳机工作，切换功放模式可以立体声音箱工作。LTK5210 同时采用高耐压工艺，耐压可达 7V。同时具有一线脉冲功能，可控制单个管脚使芯片进入 D 类、AB 类模式、关断模式，达到节省 IO 口的目的，LTK5210 在 AB 类模式可以完全消除 EMI 干扰。在 D 类放大器模式下可以提供高于 90%的效率，新型的无滤波器结构可以省去传统 D 类放大器的输出滤波器，LTK5210 独有的 DRC (Dynamic range control) 技术，降低了大功率输出时，由于波形切顶带来的失真，相比同类产品，动态反应更加出色。LTK5210 采用 ESOP_10 封装。

■ 应用

- 收音机、扩音器
- 导航仪、便携游戏机、玩具类
- 拉杆音箱、DVD、USB 对箱
- 智能家居等各类音频产品

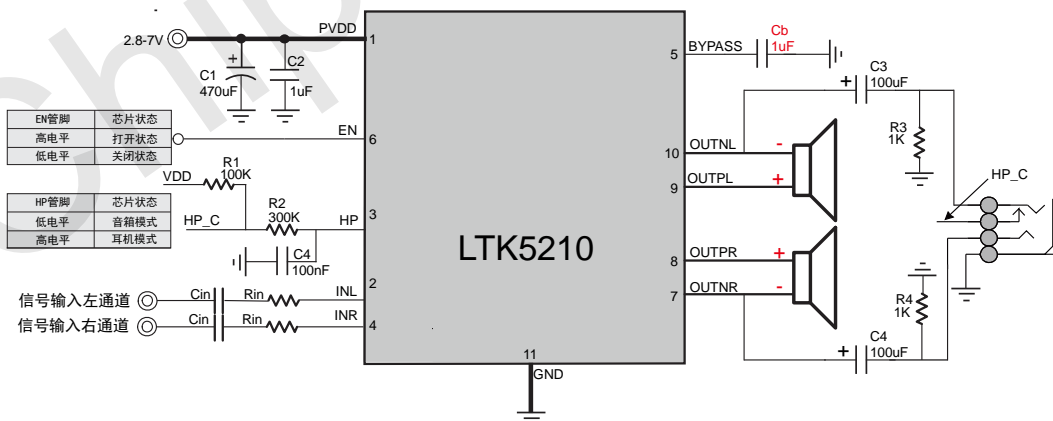
■ 特性

- 输入电压范围 2.8V-7V
- 自带耳机切换模式
- 一线脉冲控制
- 无滤波的 D 类/AB 类放大器、低静态电流和低 EMI
- FM 模式无干扰
- 优异的爆破声抑制电路
- 超低底噪、超低失真
- 10% THD+N, VDD=7V, 3Ω+15UH 负载下提供高达 2×7.9W 的输出功率
- 10% THD+N, VDD=7V, 4Ω+33UH 负载下提供高达 2×6.6W 的输出功率
- 过温保护、短路保护
- 封装形式 ESOP_10
- 关断电流 < 1ua

■ 封装

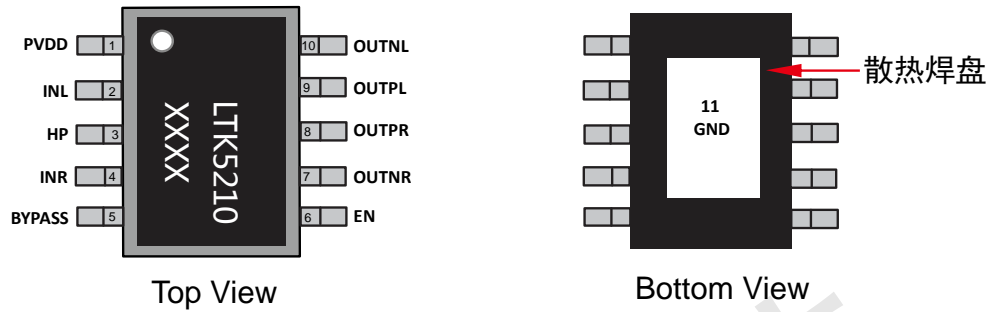
芯片型号	封装类型	封装尺寸
LTK5210	ESOP_10	

■ 典型应用图





管脚说明及定义



管脚编号	管脚名称	I/O	功 能
1	PVDD	I	电源正端
2	INL	I	左通道输入
3	HP	I	耳机/音箱模式控制，高电平为耳机模式，低电平为音箱模式
4	INR	I	右通道输入
5	BYPASS	I	内部模拟基准源，接旁路电容下地
6	EN	I	芯片关断控制，低电平关断，高电平为打开。
7	OUTNR	O	右通道反向输出
8	OUTPR	O	右通道正向输出
9	OUTPL	O	左通道正向输出
10	OUTNL	O	左通道反向输出
11	GND	GND	芯片底部露铜接地端, 电源负端

最大极限值

参数名称	符号	数值	单位
供电电压	V_{DD}	7V (MAX)	V
存储温度	T_{STG}	-65°C-150°C	°C
结温度	T_J	160°C	°C

推荐工作范围

参数名称	符号	数值	单位
供电电压	V_{DD}	3-6.7V	V
工作环境温度	T_{STG}	0°C to 80°C	°C
结温度	T_J	-	°C



ESD 信息

参数名称	符号	数值	单位
人体静电	HBM	±2000	V
机器模型静电	CDM	±300	°C

基本电气特性

$A_V=20\text{dB}$, $T_A=25^\circ\text{C}$, 无特殊说明的项目均是在VDD=5V, 4Ω+33uH条件下测试:

描述	符号	测试条件	最小值	典型值	最大值	单位
静态电流	I_{DD}	VDD =5V, D类	-	18	23	mA
		VDD =5V, AB类		20	24	mA
关断电流	I_{SHDN}	VDD=3V to 5 V	-	1		uA
静态底噪	V_n	VDD=5V, AV=20DB, Awting		130		uV
D类频率	F_{SW}	VDD=5V		750		kHz
输出失调电压	V_{OS}	$V_{IN}=0V$		10		mV
启动时间	T_{start}	Vdd=5V, Bypass=1uF		170		MS
增益	A_V	D类模式, $R_{IN}=27k$		≈20.5		DB
电源关闭电压	V_{DDEN}	EN=1		<1.6		V
电源开启电压	V_{DDopen}	EN=1		>2.8		V
EN关断电压	V_{ENEN}			<0.7		V
EN开启电压	V_{ENopen}			>1.3		V
D类开启电压	MODE/D			<0.7		V
AB类开启电压	MODE/AB			>1.8		V
过温保护	O_{TP}			180		°C
静态导通电阻	R_{DSON}	$I_{DS}=0.5A$ $V_{GS}=4.2V$	P_MOSFET	150		mΩ
			N_MOSFET	120		
内置输入电阻	R_s			7.5K		KΩ
内置反馈电阻	R_f			185K		KΩ
效率	η_c			90.3		%

Class_D功率

$A_V=20\text{dB}$, $T_A=25^\circ\text{C}$, 无特殊说明的项目均是在VDD=5V, 4Ω条件下测试:

参数	符号	测试条件	最小值	典型值	最大值	单位	
输出功率	P_o	THD+N=10%, f=1kHz, $R_L=4\Omega$;	$V_{DD}=7V$	-	6.6	-	W
			$V_{DD}=6V$	-	4.9	-	
			$V_{DD}=5V$		3.2		
			$V_{DD}=4.2V$		2.2		
		THD+N=10%, f=1kHz, $R_L=3\Omega$;	$V_{DD}=7V$	-	7.9	-	W
			$V_{DD}=6V$		5.6		
			$V_{DD}=5V$		4.1		
			$V_{DD}=4.2V$	-	2.9	-	
总谐波失真加噪声	THD+N	$V_{DD}=5V, P_o=1W, R_L=4\Omega$	f=1kHz	-	0.08	-	%



性能特性曲线

- 特性曲线测试条件 ($T_A=25^{\circ}\text{C}$)

描述	测试条件	编号
Input Amplitude VS. Output Amplitude	VDD=5V,RL=4Ω+33UH ,Class_D	图1
Output Power VS. THD+N _Class_D	RL=3Ω+22UH,A _v =20DB,Class_D	图2
	RL=4Ω+33UH,A _v =20DB,Class_D	图3
Output Power VS.TH D+N_Class_AB	RL=4Ω,A _v =20DB , Class_AB	图4
Frequency VS.TH D+N	VDD=5V,RL=4 Ω,A _v =20DB,PO=1W,Class_D_Awting	图5
Input Voltage VS.Power Crrent	VDD=3.0V-5V,Class_D	图6
Input Voltage VS. Maximum Output Power	RL=4Ω+33UH,THD=10%, Class_D	图7
Frequency Response	VDD=5V,RL=4Ω,Class_D	图8

- 特性曲线图 ($T_A=25^{\circ}\text{C}$)

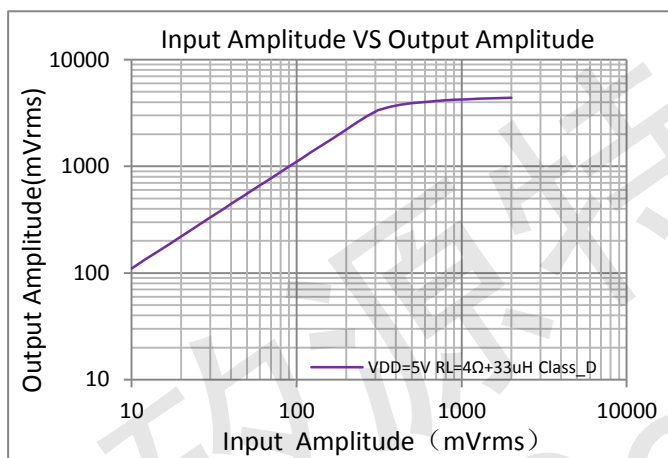


图1: Input Amplitude VS. Output Amplitude

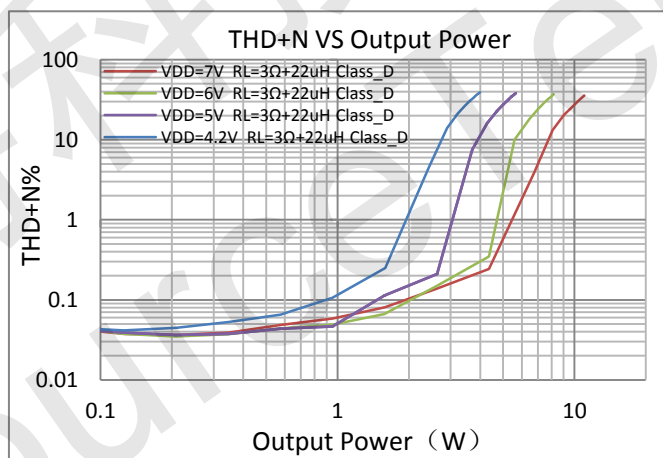


图2: THD+N VS .Output Power Class_D

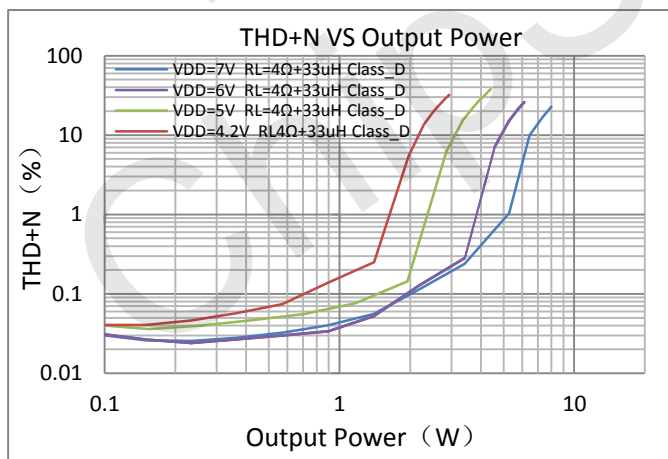


图3: THD+N VS .Output Power Class_D

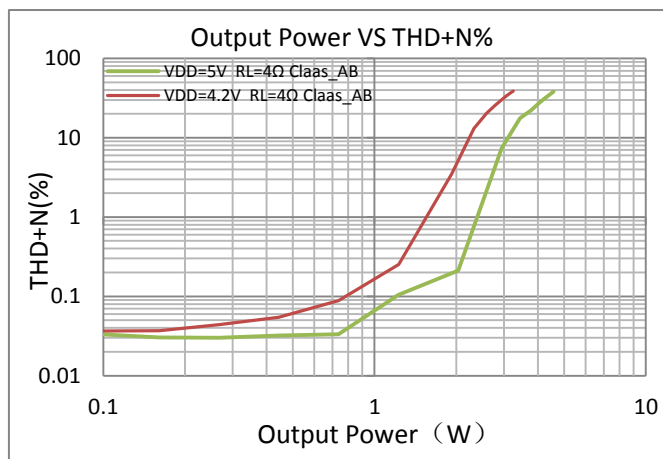


图4: THD+N VS. Output Power Class_AB

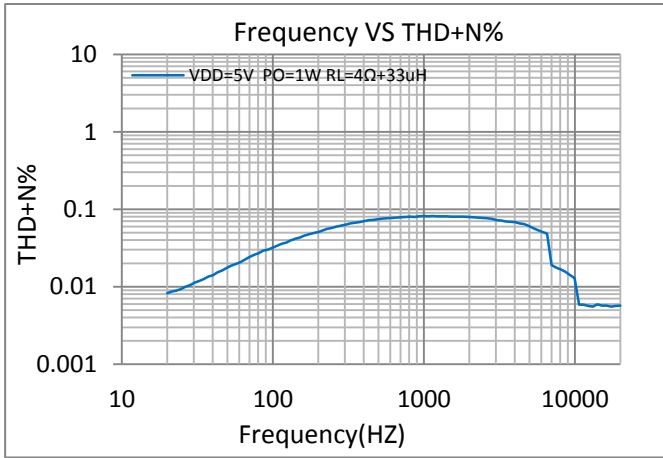


图5: Frequency VS. THD+N

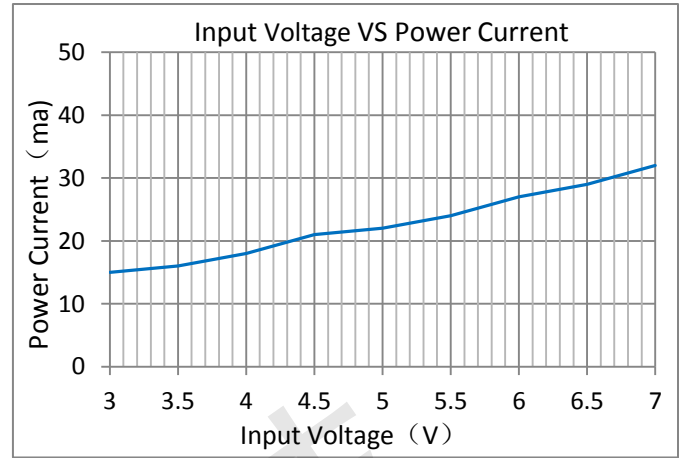


图6: Power Current VS. Supply Voltage

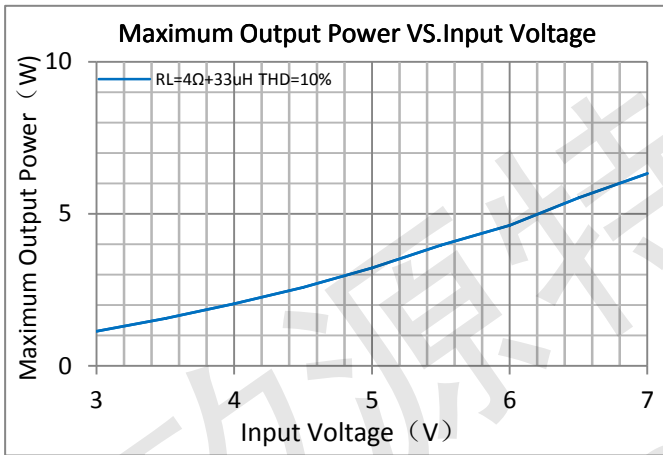


图7: Input Voltage VS. Maximum Output Power

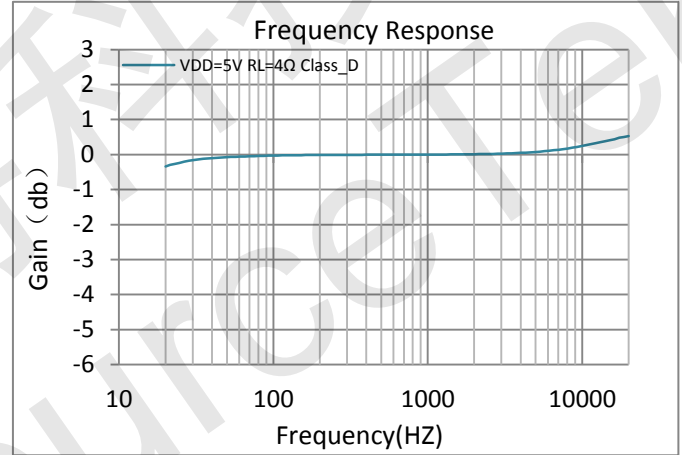


图8: Frequency Response



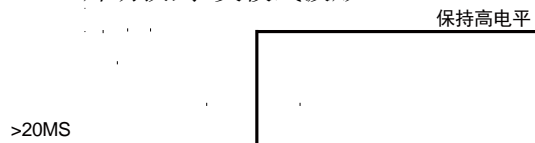
■ 应用说明

● EN管脚控制

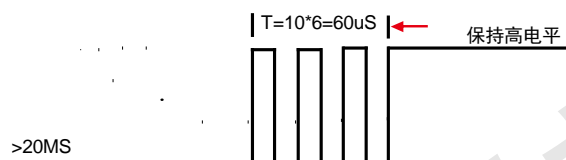
LTK5210有可以通过控制EN脚来控制D类、AB类模糊切换：一线脉冲控制的好处是可以节省主控IO，仅使用一个IO口即可切换功放多种工作模式。

EN管脚软件控制（一线脉冲）：EN管脚输入不同脉冲信号切换功放AB类、D类模式。

1、芯片切换到D类模式波形：



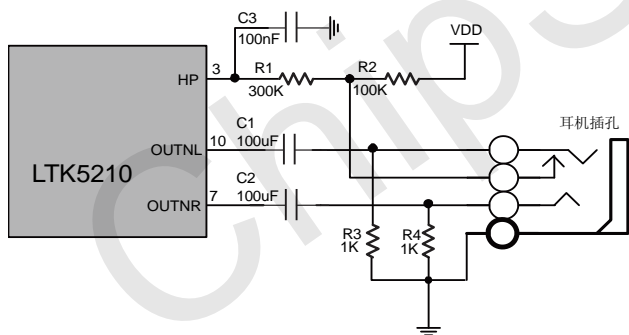
2、芯片切换到AB类模式波形：



● HP模式控制

当HP脚为高电平时，芯片为耳机模式，输出为单端，为低电平时，芯片为音箱模式

HP管脚	芯片状态
高电平	耳机模式
低电平	音箱模式



上图为耳机插孔示意图：

当无耳机插入时，HP脚通过R2和R3分压，导致HP点电位为低电平，芯片工作在音箱模式。

当耳机插入时，耳机内部短路脚分开，R2和R3不再组成分压，HP为高电平，芯片进入耳机模式，输出为单端输出。

● 功放增益控制

D类模式时输出为（PWM信号）数字信号，拟信号，其增益均可通过R_{IN}调节。

$$A_v = 2 \times \frac{185K\Omega}{(R_{IN} + 7.5K\Omega)}$$

A_v为增益，通常用DB表示，上述计算结果单位为倍数、20Log倍数=DB。

R_{IN}电阻的单位为KΩ、185KΩ为内部反馈电阻（R_F），7.5KΩ为内置串联电阻（R_S），R_{IN}由用户根据实际供电电压、输入幅度、和失真度定义。如R_{IN}=27K时，=10.5倍、A_v=20.4DB

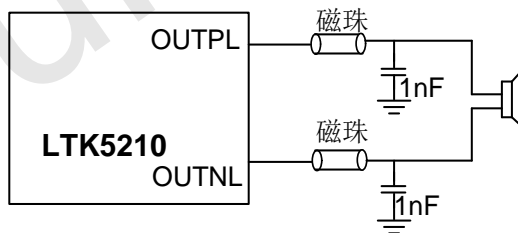
输入电容（C_{IN}）和输入电阻（R_{IN}）组成高通滤波器，其截止频率为：

$$f_c = \frac{1}{2\pi \times (R_{IN} + 7.5K) \times C_{IN}}$$

C_{in}电容选取较小值时，可以滤除从输入端耦合入的低频噪声，同时有助于减小开启时的POPO

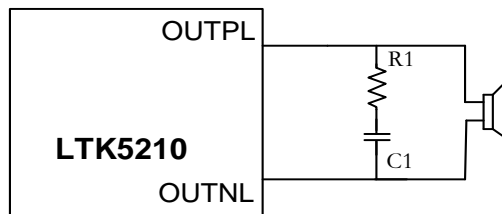
● EMI处理

对于输出走线较长或靠近敏感器件时，建议加上磁珠和电容，能有效减小EMI。器件靠近芯片放置。



● RC缓冲电路

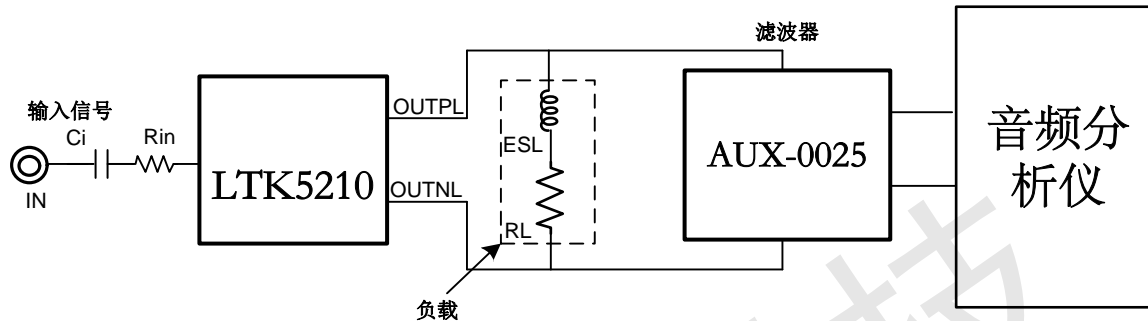
如喇叭负载阻抗值较小时，建议在输出端并一个电阻和一个电容来吸收电压尖峰，防止芯片工作异常。电阻推荐使用：2Ω-5Ω，电容推荐：500PF-10NF。





■ 测试方法

在测试D类模式时必须加滤波器测试。AUX-0025为滤波器。为了测试数据精准并符合实际应用，在RL负载端串联一个电感，模拟喇叭中的寄生电感。

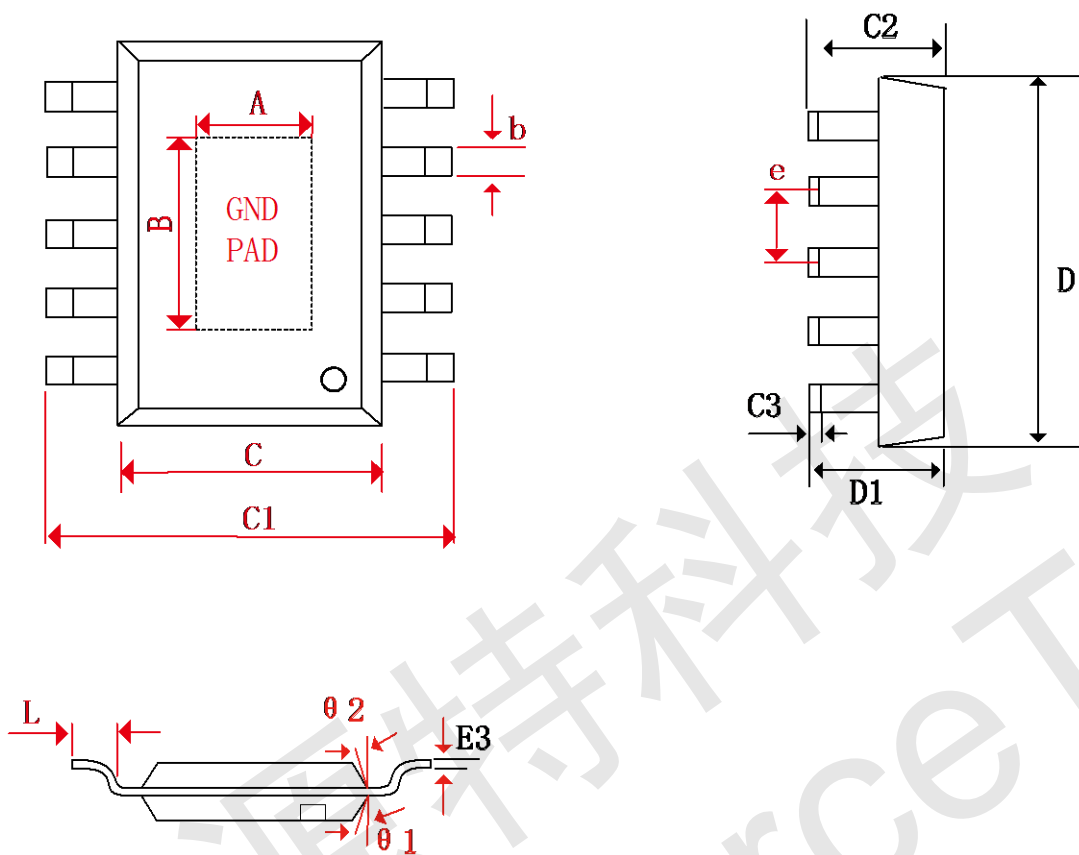


■ PCB设计注意事项

- 电源供电脚（VDD、PVDDL、PVDDR）走线尽量粗，如电源走线中必须打过孔应使用多孔连接，并加大过孔内径，不可使用单个过孔直接将电源走线连接，电源电容和尽量靠近管脚放置。
- 输入电容（Cin）、输入电阻（Rin）尽量靠近功放芯片管脚放置，走线最好使用包地方式，可以有效的抑制其他信号耦合的噪声。
- Bypass 电容尽量靠近芯片管脚放置。
- LTK5210 的底部散热片建议焊接在 PCB 板上，用于芯片散热，建议 PCB 使用大面积敷铜来连接芯片中间的散热片，并有一定范围的露铜，帮助芯片散热。
- LTK5210 输出连接到喇叭的管脚走线管脚尽可能的短，并且走线宽度需在 0.4mm 以上



■ 芯片封装 ESOP-10



Symbol	Dimensions In Milli meters		Dimensions In Inches	
	Min	Max	Min	Max
A	1.80	2.10	0.070	0.082
B	3.10	3.40	0.122	0.133
b	0.38	0.50	0.015	0.019
C	3.80	4.00	0.149	0.157
C1	6.00	6.20	0.236	0.244
C2	1.35	1.55	0.053	0.061
C3	0.1	0.25	0.004	0.010
D	4.8	5.0	0.189	0.197
D1	1.35	1.55	0.053	0.061
e	1.00 (BSC)		0.039 (BSC)	
L	0.520	0.720	0.02	0.028
θ	0°	8°		