



## LTK5158 5.5W D类、超低底噪、带自动增益控制音频功放

### 概述概述

LTK5158 是一款全差分输入5.5W、单声道D类超低EMI、无需滤波器、超低底噪、超低失真、带有可切换自动增益功能（ALC）的音频功率放大芯片。工作电压2.5V-6V，在电源电压5V，THD+N达到10%时，可以在4Ω喇叭上输出3.3W的功率或者2Ω喇叭上输出5.5W的功率。

LTK5158的输出带有自动增益（ALC）功能，可以抑制由于输入的音乐、语音信号幅度过大所引起的输出信号削峰失真，也可以自适应地防止在电池应用中由于电池电压下降所引起的输出削峰，显著提高音质。

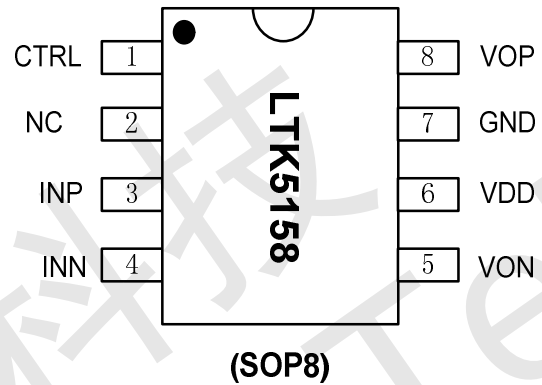
LTK5158的工作效率超过90%，并且在1kHz下的PSRR高达70dB以上。另外由于采用DRC（Dynamic range control）技术，降低了大功率输出时，由于波形切顶带来的失真，相比同类产品，动态反应更加出色。

LTK5158采用SOP-8封装。

### 特性

- 工作电压范围：2.5V 到 6V
- 全差分输入，优异的爆破声抑制电路
- 超低底噪、超低失真
- 带 DRC 功能自动增益控制（可关闭）
- VDD=5V 下最大输出功率（Non-ALC）  
3.3W（4Ω 喇叭，10% THD+N）  
5.5W（2Ω 喇叭，10% THD+N）
- VDD=5V 下最大输出功率（ALC）  
2.5W（4Ω 喇叭，1% THD+N）  
1.5W（2Ω 喇叭，1% THD+N）
- 低失真：THD+N：0.05%（1kHz，PO=1W）
- 提供 10dB 的 ALC 动态范围控制
- 关断电流 < 0.5uA
- PSRR：75dB@1kHz
- 短路保护和过温保护

### 管脚定义



### 封装信息

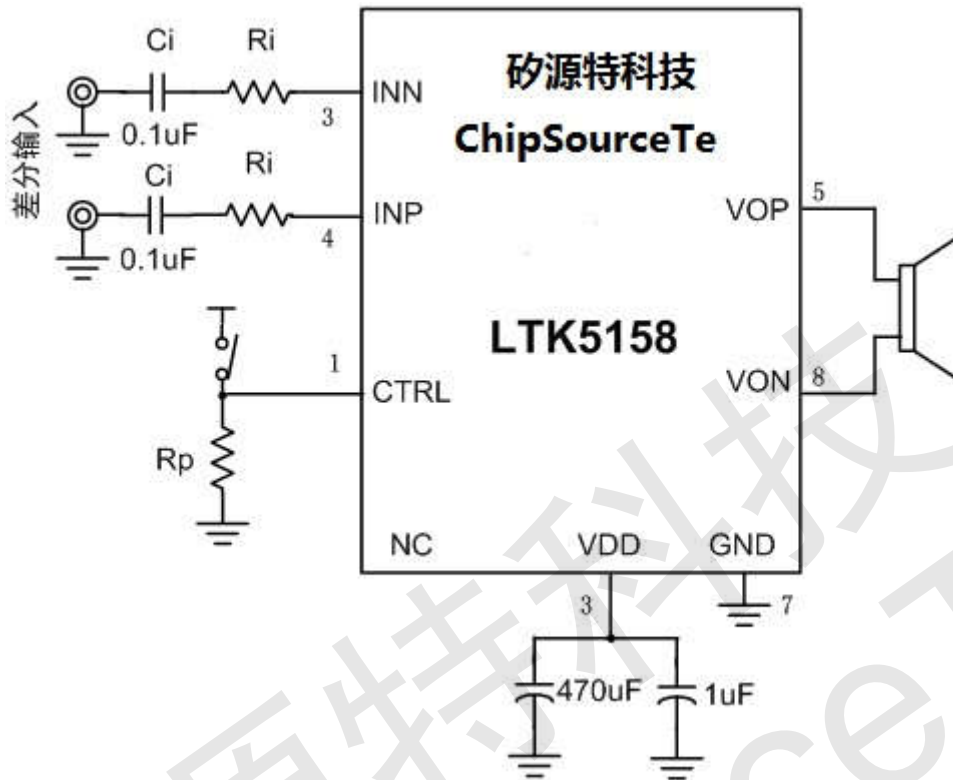
| 产品型号    | 封装形式  | 封装尺寸 (mm) | 脚间距 (mm) |
|---------|-------|-----------|----------|
| LTK5158 | SOP-8 |           |          |

### 应用

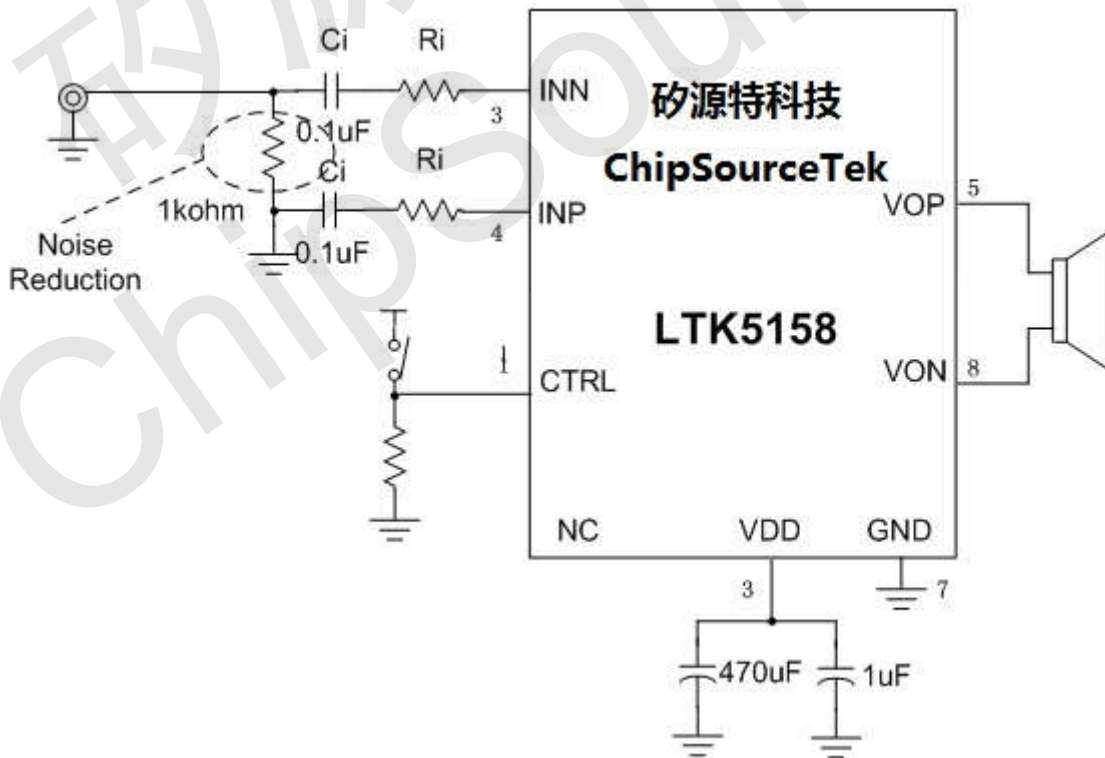
- 蓝牙音箱
- 插卡音箱、USB 音响
- 平板电脑等便携式设备



## 典型应用图（不带 ALC 防破音接法）



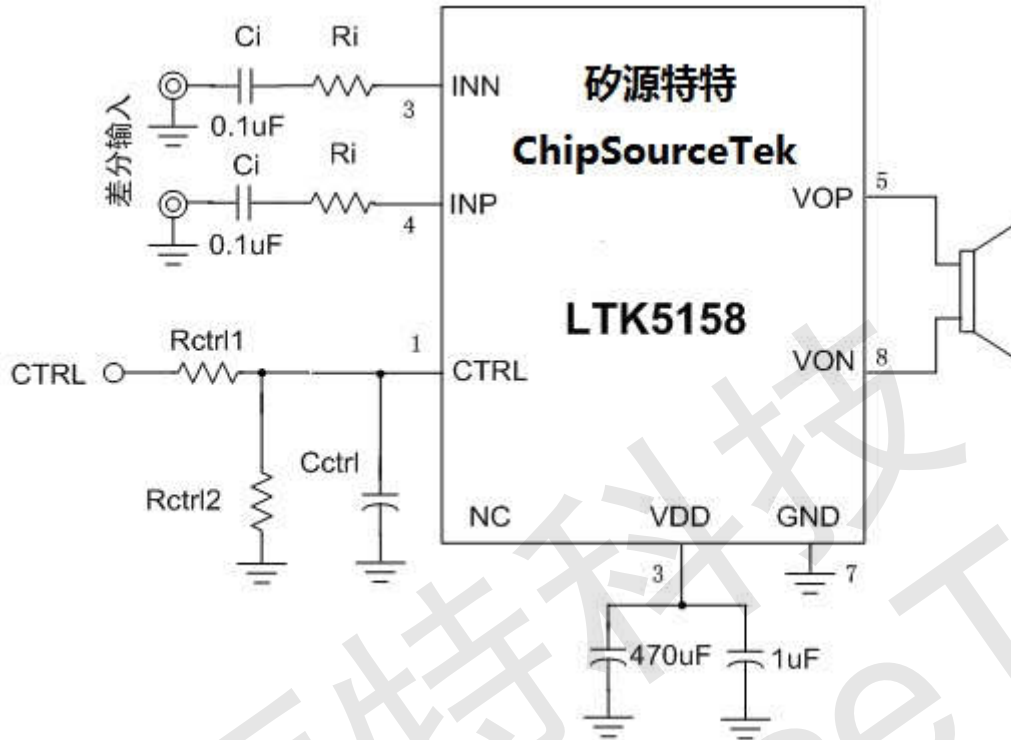
图二 LTK5158 差分输入不带 ALC 防破音控制



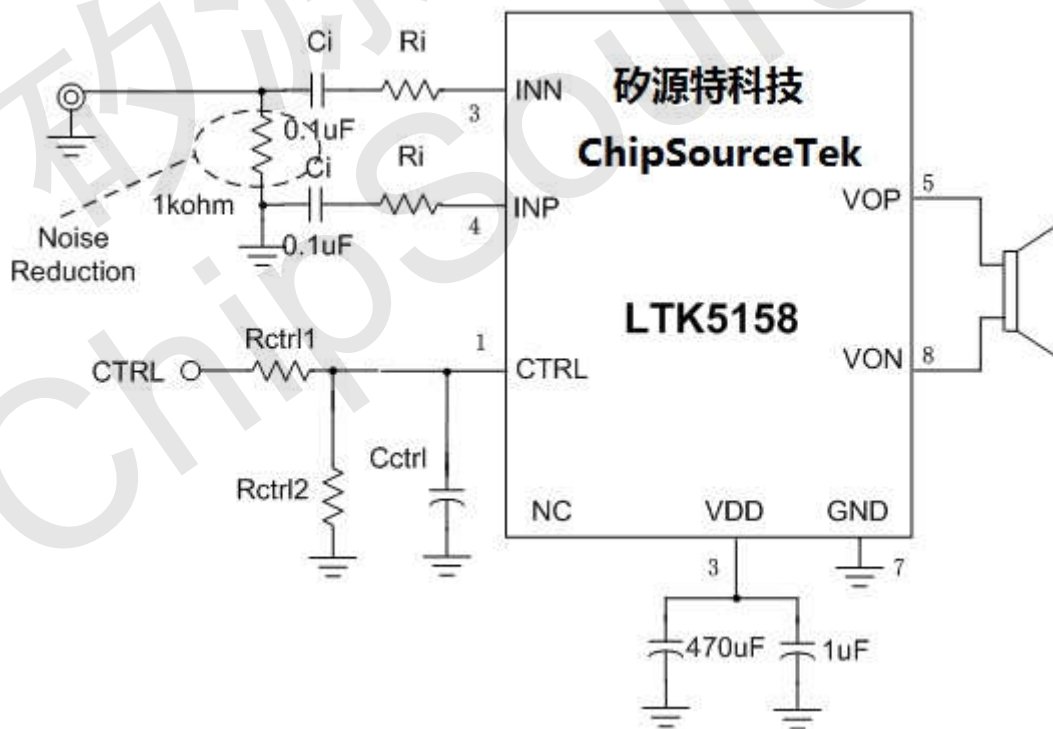
图三 LTK5158 单端输入不带 ALC 防破音控制



## 典型应用图（带 ALC 防破音接法）



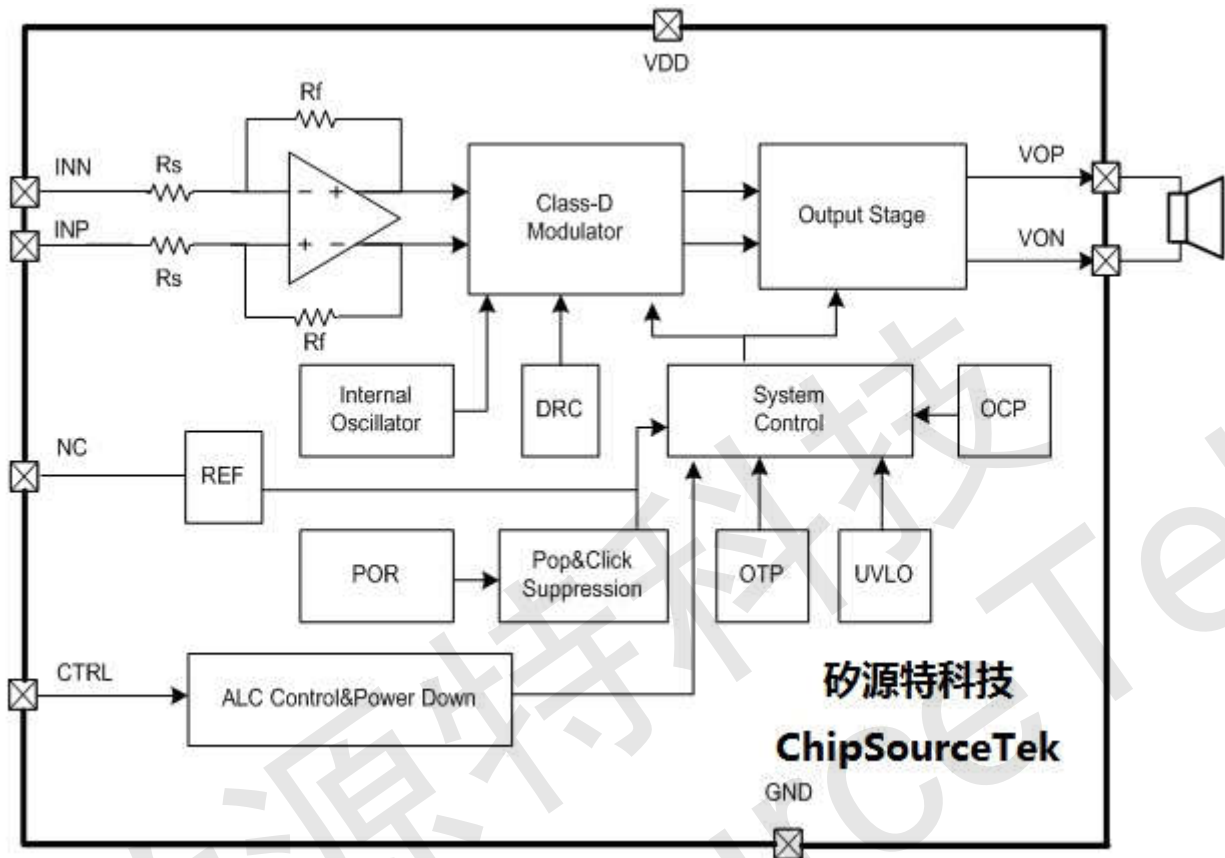
图四 LTK5158 差分输入带 ALC 防破音控制



图五 LTK5158 单端输入带 ALC 防破音控制



## 原理框图



图六 LTK5158 原理框图

## 管脚说明

| No. | 管脚名称 | IO | 功能                            |
|-----|------|----|-------------------------------|
| 1   | CTRL | I  | 模式控制（关断、ALC 和 Non-ALC 工作模式控制） |
| 2   | NC   | IO | 空脚                            |
| 3   | INP  | I  | 音频信号正向输入端                     |
| 4   | INN  | I  | 音频信号负向输入端                     |
| 5   | VON  | O  | 音频信号负向输出端                     |
| 6   | VDD  | IO | 电源                            |
| 7   | GND  | IO | 电源地                           |
| 8   | VOP  | O  | 音频信号正向输出端                     |



## 最大额定值 (T<sub>A</sub>=25°C)

| 参数名称 | 符号               | 数值                                | 单位 |
|------|------------------|-----------------------------------|----|
| 工作电压 | V <sub>cc</sub>  | 6.0                               | V  |
| 存储温度 | T <sub>stg</sub> | -65°C~150°C                       | °C |
| 输入电压 |                  | -0.3 to + (0.3+ V <sub>cc</sub> ) | V  |
| 功率消耗 | P <sub>D</sub>   | 见附注1                              | W  |
| 结温度  |                  | 160°C                             | °C |

附注1: 最大功耗取决于三个因素: T<sub>JMAX</sub>, T<sub>A</sub>, θ<sub>JA</sub>, 它的计算公式 P<sub>DMAX</sub>=(T<sub>JMAX</sub>-T<sub>A</sub>)/θ<sub>JA</sub>, LTK5117的 T<sub>JMAX</sub>=150°C。  
T<sub>A</sub>为外部环境的温度, θ<sub>JA</sub>取决于不同的封装形式。

## 电气参数

### 1) 静态电气参数

MODE=VDD, ClassD 模式, V<sub>DD</sub>=5V, T<sub>A</sub>=25°C的条件下:

| 信号                  | 参数                  | 测试条件  | 最小值      | 典型值    | 最大值    | 单位  |
|---------------------|---------------------|---|----------|--------|--------|-----|
| V <sub>DD</sub>     | 电源电压                |   | 2.5      | 5      | 6      | V   |
| I <sub>DD</sub>     | 静态电源电流              | MODE=VDD; V <sub>DD</sub> =5V, I <sub>O</sub> =0A | 2        | 5      | 8      | mA  |
| I <sub>SHDN</sub>   | 关断电流                | V <sub>DD</sub> =2.5V 到 5.5V                      |          |        | 1      | uA  |
| F <sub>SW</sub>     | 振荡频率                | V <sub>DD</sub> =2.5V 到 5.5V                      |          | 480    |        | kHz |
| V <sub>OS</sub>     | 输出失调电压              | V <sub>DD</sub> =5V, V <sub>IN</sub> =0V          |          | 10     |        | mV  |
| η                   | 效率                  | THD+N=10%, f=1kHz, R <sub>L</sub> =2Ω;            |          | 87     |        | %   |
|                     |                     | THD+N=10%, f=1kHz, R <sub>L</sub> =4Ω;            |          | 90     |        |     |
| OTP                 | 过温保护                |   |          | 155    |        | °C  |
| VCTRL               | CTRL 阈值<br>(硬件设置模式) | 普通模式  | 0.5VDD   |        | VDD    | V   |
|                     |                     | 防失真模式   | 0.9      | 1/3VDD | 0.5VDD |     |
|                     |                     | 关断模式  |          |        | 0.2    |     |
| R <sub>DS(on)</sub> | 静态导通电阻              | I <sub>DS</sub> =0.5A<br>V <sub>GS</sub> =5V      | P_MOSFET |        | 180    | mΩ  |
|                     |                     |   | N_MOSFET |        | 140    |     |

### 2) 动态电气参数

MODE=VDD, ClassD 模式, V<sub>DD</sub>=5V, T<sub>A</sub>=25°C的条件下:

| 信号             | 参数   | 测试条件                                     | 最小值                   | 典型值 | 最大值 | 单位  |   |
|----------------|------|--|-----------------------|-----|-----|-----|---|
| P <sub>O</sub> | 输出功率 | THD+N=10%, f=1kHz<br>R <sub>L</sub> =4Ω; | V <sub>DD</sub> =5V   |     | 3.3 | W   |   |
|                |      |  | V <sub>DD</sub> =3.6V |     | 2.5 |     |   |
|                |      |  | V <sub>DD</sub> =3V   |     | 1.6 |     |   |
|                |      | THD+N=1%, f=1kHz<br>R <sub>L</sub> =4Ω;  | V <sub>DD</sub> =5V   |     | 2.6 | W   |   |
|                |      |  | V <sub>DD</sub> =3.6V |     | 2   |     |   |
|                |      |  | V <sub>DD</sub> =3V   |     | 1.2 |     |   |
|                |      | THD+N=10%, f=1kHz<br>R <sub>L</sub> =2Ω; | V <sub>DD</sub> =5V   |     | 5.5 | 5.8 | W |
|                |      |  | V <sub>DD</sub> =3.6V |     | 3.6 | 3.8 |   |
|                |      |  | V <sub>DD</sub> =3V   |     | 2.3 | 2.6 |   |



|       |          |   |                       |  |      |     |    |
|-------|----------|---|-----------------------|--|------|-----|----|
|       |          | THD+N=1%, f=1kHz<br>RL=2Ω;  | V <sub>DD</sub> =5V   |  | 4.6  | 4.8 | W  |
|       |          |   | V <sub>DD</sub> =3.6V |  | 2.8  | 3   |    |
|       |          |   | V <sub>DD</sub> =3V   |  | 1.4  | 1.5 |    |
| THD+N | 总谐波失真加噪声 | V <sub>DD</sub> =5V P <sub>o</sub> =0.6W,<br>R <sub>L</sub> =8Ω   | f=1kHz                |  | 0.07 |     | %  |
|       |          | V <sub>DD</sub> =3.6V P <sub>o</sub> =0.6W,<br>R <sub>L</sub> =8Ω   |                       |  | 0.1  |     |    |
|       |          | V <sub>DD</sub> =5V<br>P <sub>o</sub> =1W, R <sub>L</sub> =4Ω   | f=1kHz                |  | 0.12 |     |    |
|       |          | V <sub>DD</sub> =3.6V P <sub>o</sub> =1W,<br>R <sub>L</sub> =4Ω   |                       |  | 0.1  |     |    |
| PSRR  | 电源电压抑制比  | V <sub>DD</sub> =5V, V <sub>RIPPLE</sub> =200mV <sub>RMS</sub> ,<br>R <sub>L</sub> =8Ω, C <sub>B</sub> =2.2μF |                       |  | 64   |     | dB |
| SNR   | 信噪比      | V <sub>DD</sub> =5V, V <sub>orms</sub> =1V, G <sub>v</sub> =20dB  |                       |  | 85   |     | dB |

## 典型工作特性

## 应用信息

### 1、驱动2Ω和4Ω负载时PCB 布局及补偿调节考虑事项

有阻抗的负载两端加上交流电压可产生功耗，负载的功耗随运算放大器输出端和负载间的连线（PCB连线和金属连线）而变化。连线产生的阻抗消耗是我们不想要的，比如，0.1Ω的连线阻抗可使4Ω负载的功率从2.1W减小到2.0W。当负载阻抗减少时，负载功耗减少的问题更加加重。所以，为能得到高质量的输出功率和较宽的工作频率，PCB中输出端与负载的连接应尽量宽。

### 2、最大增益

LTK5158的增益由内部电阻R<sub>f</sub>和R<sub>s</sub>以及外接电阻R<sub>i</sub>决定，R<sub>s</sub>=6kΩ，R<sub>f</sub>=200kΩ；用户可以外接R<sub>i</sub>电阻，控制整体的增益。



$$A_v = 20 \log \left( \frac{R_f}{R_i + R_s} \right)$$

例如芯片外部串接一个 20 kΩ，那么增益计算公式如下：

输入电阻尽量靠近LTK5158的输入管脚，可以减小PCB板上噪声的干扰。

### 3、偏置电容

VREF管脚模拟基准旁路电容与几个重要性能相关，在从关闭模拟启动或复位时，CBYP决定了放大器开启的速度。第二个功能是减少电源与输出驱动信号耦合时制造的噪声，这些噪声来自于内部模拟基准或放大器等其它器件，降低了LTK5158的PSRR和THD+N性能。

### 4、欠压保护 (UVLO)

LTK5158具有低电压检测电路，当电源电压下降到2.0V以下时，LTK5158关闭输出，直到VDD≥2.2V时器件再次开启回到正常状态。

### 5、电源去耦

LTK5158是高性能CMOS音频放大器，需要足够的电源退耦以保证输出THD和PSRR尽可能小。电源的退耦需要两个不同类型的电容来实现。为了更高的频率响应和减小噪声，一个适当等效串联电阻（ESR）的陶瓷电容，典型值1.0μF，放置在尽可能靠近器件VDD端口可以得到最好的工作性能。为了虑除低频噪声信号，推荐放置一个470μF或更大的电容在电源侧。

### 6、输入电容

对于便携式设计，大输入电容既昂贵又占用空间。因此需要恰当的输入耦合电容，但在许多应用便携式扬声器的例子中，无论内部还是外部，很少可以重现低于100Hz至150Hz的信号。因此使用一个大的输入电容不会增加系统性能，输入电容Ci和输入电阻Ri组成一个高通滤波器，其中Ri由外接电阻和内部输入电阻Rs=16kΩ之和确定，切断频率为

$$f_c = \frac{1}{2\pi R_i C_i}$$

除了系统损耗和尺寸，滴答声和噼噗声受输入耦合电容Ci的影响，一个大的输入耦合电容需要更多的电荷才能到达它的静态电压（1/2VDD）。这些电荷来自经过反馈的内部电路，和有可能产生噼噗声的器件启动端，因此，在保证低频性能的前提下减小输入电容可以减少启动噼噗声。



## 7、模拟参考电压端电容

LTK5158包含有使开启或关断的瞬态值或“滴答声和爆裂声”减到最小的电路。讨论中开启指的是电源电压的加载或撤消关断模式。当电源电压逐渐升至最终值时，LTK5158的内部放大器就好比配置成整体增益的缓冲器一样，内部电流源加载一个受线性方式约束的电压到BYPASS管脚。理论上输入和输出的电压高低将随加到BYPASS管脚的电压而改变。直到加载至BYPASS管脚的电压升到VDD/2，内部放大器的增益保持整体稳定。加载到BYPASS管脚上的电压一稳定，整个器件就处于完全工作状态。LTK5158的输出达到静态直流电压的时间越长，初始的瞬态响应就越小。选择2.2uF 的电容同时配以一个在0.1uF 到0.39uF 间变化的小电容，可以产生一个滴答声和爆裂声都较小的关断功能。由以上讨论可知，选择一个不超过指定带宽要求的电容Ci 可以帮助降低滴答声现象。

## 8、EMI的减小

在电源端加一个 470uF 以上的耦合电容，能有效减小 EMI，前提是放大器到扬声器的距离小于(<20CM)。大部分应用是需要一个如图 2 所示的磁珠滤波器，滤波器有效地减小了 1MHz 以上的 EMI，该应用，在高频是应选择高阻抗的，而在低频率是应选择低阻抗的。

