



概述

LTK4871 是一款3W、单声道AB类音频功率放大芯片。工作电压2V-5V，以BTL桥连接的方式，在5V电源电压下，可以给4Ω负载提供THD小于10%、平均为3.0W的输出功率。在关闭模式下，电流典型值小于0.5uA。

LTK4871是为提供大功率、高保真音频输出而专门设计的，它仅仅需要少量的外围元器件，并且能工作在低电压条件下（2V-5V）。LTK4871不需要耦合电容，自举电容或者缓冲网络，所以非常适用于小音量的低功耗系统。

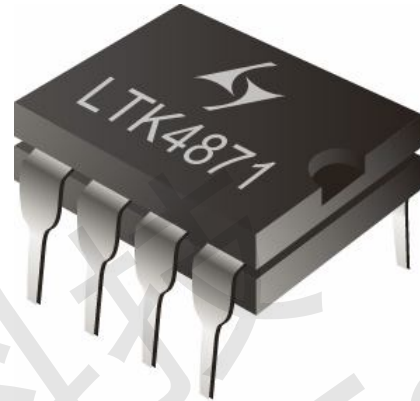
特征

- 内置开关爆破声抑制电路
- 10% THD+N, VDD=5V, 4Ω 负载下, 提供高达 3W 的输出功率
- 10% THD+N, VDD=5V, 8Ω 负载下, 提供高达 1.8W 的输出功率
- 关断电流 < 0.5uA
- 封装模式: ESOP-8
- 过热保护

应用

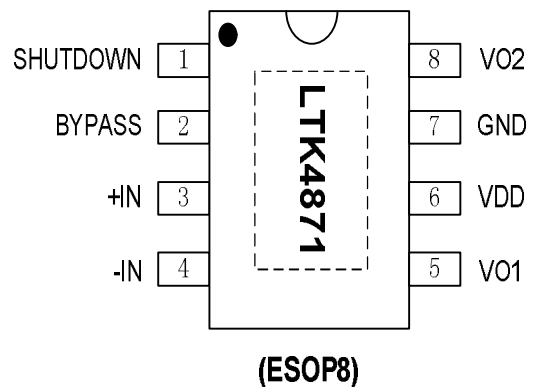
- 插卡式音箱
- 蓝牙音箱
- 锂电扩音器
- FM播放器

芯片外貌



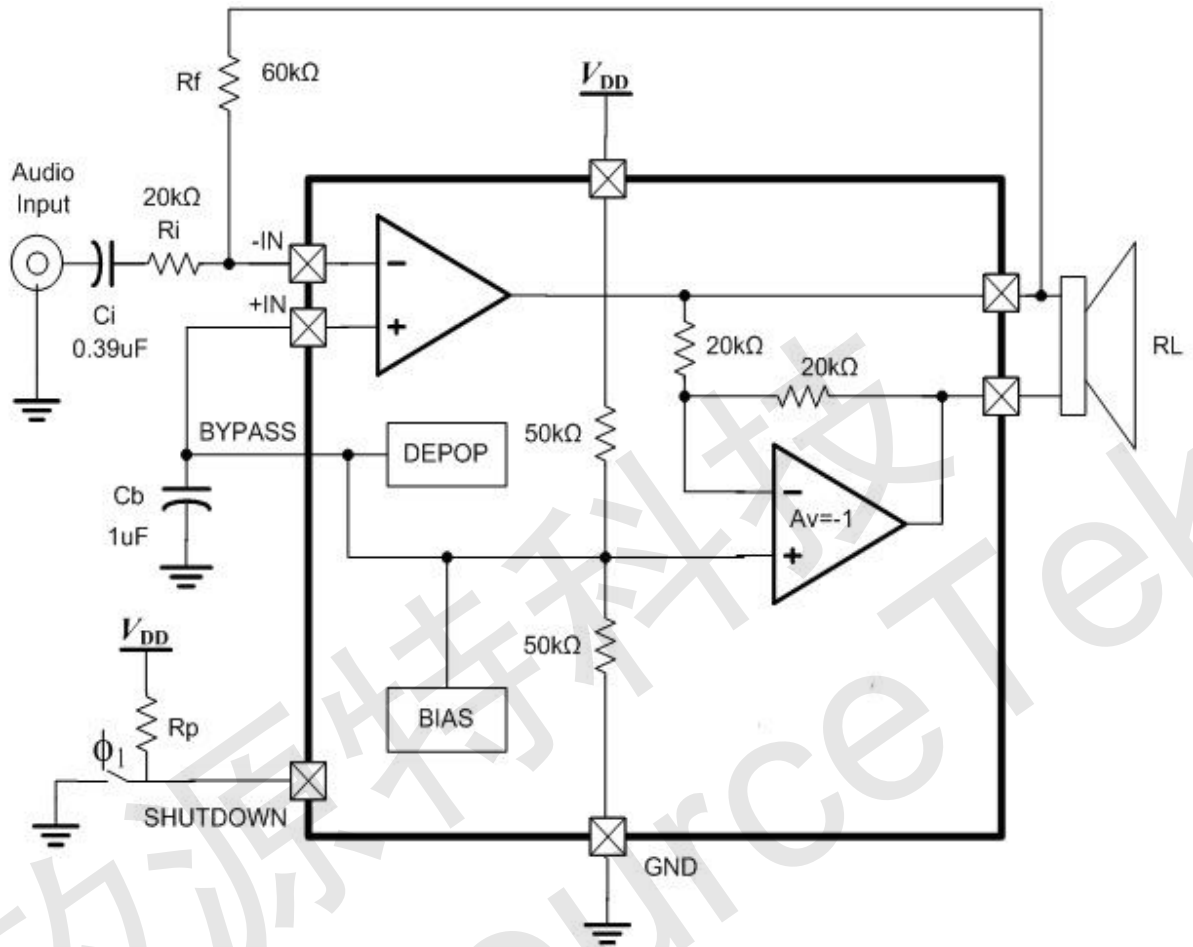
封装信息

产品	封装形式	封装尺寸 (mm)	脚间距 (mm)
LTK4871	ESOP-8		





典型应用图



最大额定值 (T_A=25°C)

参数名称	符号	数值	单位
工作电压	V _{cc}	6.0	V
存储温度	T _{stg}	-65°C-150°C	°C
输入电压		-0.3 to + (0.3+ V _{cc})	V
功率消耗	P _D	见附注1	W
结温度		160°C	°C

附注1: 最大功耗取决于三个因素: T_{JMAX}, T_A, θ_{JA}, 它的计算公式 P_{DMAX} = (T_{JMAX} - T_A) / θ_{JA}, LTK4871的 T_{JMA} = 150°C。T_A为外部环境的温度, θ_{JA}取决于不同的封装形式。(SOP封装形式为140°C/W)



管脚说明

No.	管脚名称	I/O	功能
1	SHUTDOWN	I	关断模式控制输入，置高电平时关断。
2	BYPASS	I	电压为VDD/2，外接电容。
3	IN+	I	IN+ 是正向输入端，IN+一般与 Bypass Pin 接在一起。
4	IN-	I	IN- 是负向输入端，用于音频输入。
5	VO+	I	VO+ 是 BTL 正向输出端。
6	VDD	-	电源输入端
7	GND	-	电源地
8	VO-	O	VO- 是 BTL 负向输出端。

电气参数

电气参数

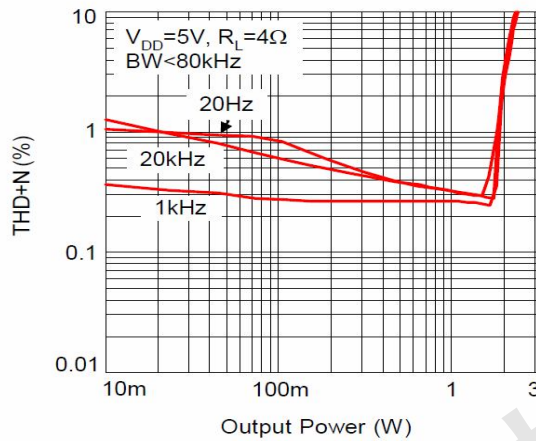
V_{DD}=5V, T_A=25°C的条件下

信号	参数	测试条件	最小值	典型值	最大值	单位
VDD	电源电压			5		V
IDD	静态电源电流	VDD=5V, IO=0A	5.5	7.5	9.5	mA
ISHDN	关断电流	VDD=2V 到 5.5V		0.5		uA
Po	输出功率	THD+N=10%, f=1kHz, RL=4Ω;		3		W
		THD+N=10%, f=1kHz, RL=3Ω;		3.4		
		THD+N=10%, f=1kHz, RL=8Ω;		1.8		
		THD+N=1%, f=1kHz, RL=4Ω;		2.3		
		THD+N=1%, f=1kHz, RL=3Ω;		2.5		
		THD+N=1%, f=1kHz, RL=8Ω;		1.3		
THD+N	总谐波失真加噪声	VDD=5V Po=0.6W, RL=8Ω		0.1		%
		VDD=5V Po=1.6W, RL=4Ω		0.15		
OTP	过温保护			165		°C
PSRR	电源电压抑制比	VDD=5V, VRIPPLE=200mVRMS, RL=8Ω, CB=2.2μF		70		dB

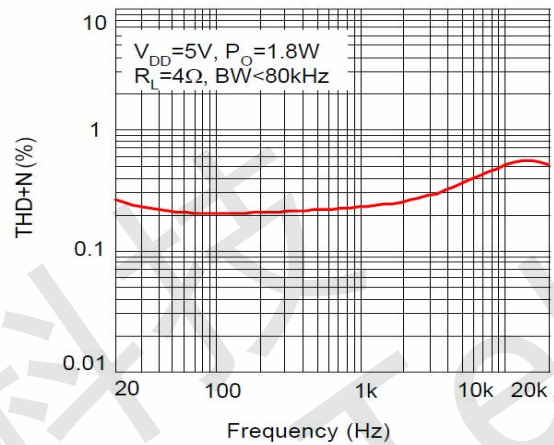


典型工作特性

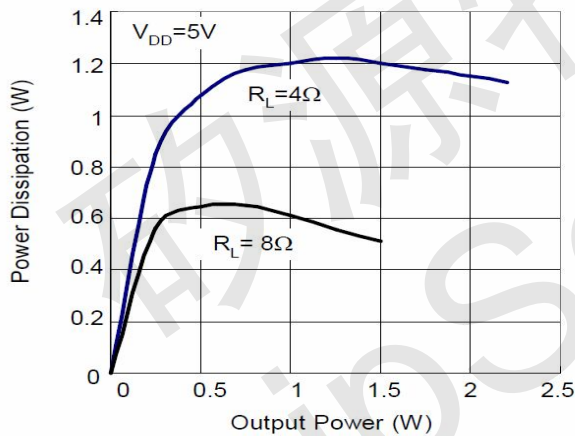
THD+N vs. Output Power



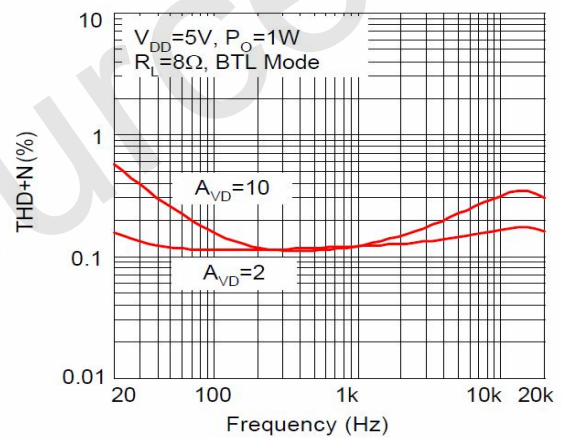
THD+N vs. Frequency



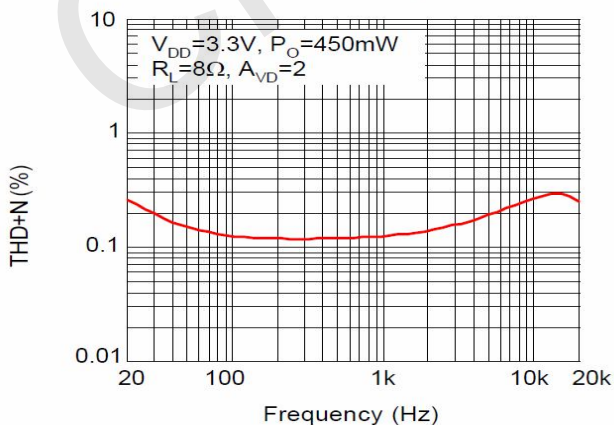
Power Dissipation vs. Output Power



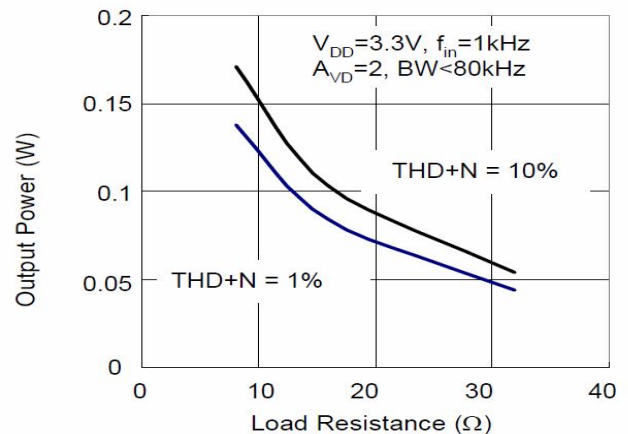
THD+N vs. Frequency



THD+N vs. Frequency



Output Power vs. Load Resistance





应用信息

1、驱动4Ω负载时PCB 布局及补偿调节考虑事项

有阻抗的负载两端加上交流电压可产生功耗，负载的功耗随运算放大器输出端和负载间的连线（PCB连线和金属连线）而变化。连线产生的阻抗消耗是我们不想要的，比如，0.1Ω的连线阻抗可使4Ω负载的功率从2.1W减小到2.0W。当负载阻抗减少时，负载功耗减少的问题更加加重。所以，为能得到高质量的输出功率和较宽的工作频率，PCB中输出端与负载的连接应尽量宽。

2、桥式输出结构说明

LTK4871外围电阻 R_f 和 R_i 构成了放大器1A 的闭环增益，而两个内部20kΩ 的电阻组成了放大器2A 反向端的闭环增益。放大器驱动的负载如扬声器，接在两个放大器输出端即-OUTA 和+OUTA 之间。

放大器1A 的输出端作为放大器2A 的输入端。两个放大器输出的信号大小相同，但是存在180 度的相位差。在BTL桥式模式下，输出构成差分信号驱动。对于一个给定的供给电压，桥式放大器相对单端放大器最大的优点是：它的差分输出使负载两端的增加一倍，在相同条件下就产生了相当于单端放大器四倍的输出功率。

$$A_{VD} = 2 \times (R_f/R_i) \quad (1)$$

差分桥式输出的一个优点是不会有直流失调电压加在负载上，这是通过通道A 和B 在电源电压一半时的内部偏置输出而实现的，从而消除了单电源单端放大器要求的耦合电容。在单端放大器中，通常需要一个输出耦合电容来去掉直流失调电压的影响。

3、功耗

要设计一个成功的放大器，无论这个放大器是桥式还是单终端式，功耗都应该重点考虑。等式（2）表明单终端放大器在给定电源电压、驱动一定的负载时最大输出功率为：

$$P_{D_{MAX}} = (V_{DD})^2 / (2\pi^2 R_L) \quad (2)$$

然而，桥式放大器中传递给负载的功率增大也导致内部功耗的增加。

$$P_{D_{MAX}} = 4 \times (V_{DD})^2 / (2\pi^2 R_L) \quad (3)$$

从等式（3）中计算得的最大功耗点一定不会比等式（4）的功耗点大：



$$P_{DMAX} = (T_{JMAX} - T_A) / \theta_{JA} \quad (4)$$

由于LTK4871 的 $T_{JMAX}=150^{\circ}\text{C}$ ，封装中焊接到与PCB 上铜片连接的DAP 衬垫的热阻 θ_{JA} 为 $41^{\circ}\text{C}/\text{W}$ 。依赖于系统周围的环境温度 T_{JA} ，所以等式（4）可用以决定由IC 组件支持的最大内部功耗。重新整理等式（4）并代入 P_{DMAX} 得到等式（5），该等式表明在LTK4871 的结温不变时，环境温度也随音频系统输出功率有所变化。

$$T_A = T_{JMAX} - 2 \times P_{DMAX} \theta_{JA} \quad (5)$$

对于5V 电源4Ω负载的典型应用，在不超过最大结温及能输出最大音频功率情况下最大可能环境温度MT 封装为 45°C 。

$$T_{JMAX} = P_{DMAX} \theta_{JA} + T_A \quad (6)$$

等式（6）给出了最大结温 T_{JMAX} 。如这个结果影响到LTK4871 的 θ_{JA} 至 150°C ，通过减小工作电压或提高负载阻抗达到减小最大结温，再进一步可通过环境温度补偿来实现。以上所述均假定器件运行在最大功耗点附近。由于内部功耗是输出功率的函数，当输出功率减小时，环境温度可进一步提高。

4、增益

LTK4871的增益由外部电阻 R_f 和 R_i 决定，

$$A_v = 20 \log \left(2 \times \frac{R_f}{R_i} \right)$$

例如 $R_i=20\text{k}\Omega$ ， $R_f=60\text{k}\Omega$ ，那么增益计算公式如下：

$$A_v = 20 \log \left(2 \times \frac{60\text{k}\Omega}{20\text{k}\Omega} \right) = 15.6\text{dB}$$

输入电阻尽量靠近LTK4871的输入管脚，可以减小PCB板上噪声的干扰。



5、电源去耦

LTK4871是高性能CMOS音频放大器，需要足够的电源退耦以保证输出THD和PSRR尽可能小。电源的退耦需要两个不同类型的电容来实现。为了更高的频率响应和减小噪声，一个适当等效串联电阻（ESR）的陶瓷电容，典型值1.0μF，放置在尽可能靠近器件VDD端口可以得到最好的工作性能。为了虑除低频噪声信号，推荐放置一个10μF或更大的电容在电源侧。

6、输入电容

对于便携式设计，大输入电容既昂贵又占用空间。因此需要恰当的输入耦合电容，但在许多应用便携式扬声器的例子中，无论内部还是外部，很少可以重现低于100Hz至150Hz的信号。因此使用一个大的输入电容不会增加系统性能，输入电容 C_i 和输入电阻 R_i 组成一个高通滤波器，其中 R_i 由外接电阻和内部输入电阻 $R_s=16k\Omega$ 之和确定，切断频率为

$$f_c = \frac{1}{2\pi R_i C_i}$$

除了系统损耗和尺寸，滴答声和噼噗声受输入耦合电容 C_i 的影响，一个大的输入耦合电容需要更多的电荷才能到达它的静态电压（ $1/2V_{DD}$ ）。这些电荷来自经过反馈的内部电路，和有可能产生噼噗声的器件启动端，因此，在保证低频性能的前提下减小输入电容可以减少启动噼噗声。

因此，在考虑LTK4871输入电容大小时，需要综合考虑系统要求，如果要得到更好的低频响应，增大 C_i 或者增大 R_i 都能使 f_c 降低，但是有两点需要注意，一是 C_i 越大，可能开机时的滴答声和噼噗声会变大；二是如果同时增大 R_i ，为了保持相同的声放大增益，需要相应成比例的增大反馈电阻 R_f 。

7、模拟参考电压端电容

LTK4871包含有使开启或关断的瞬态值或“滴答声和爆裂声”减到最小的电路。讨论中开启指的是电源电压的加载或撤消关断模式。当电源电压逐渐升至最终值时，LTK4871的内部放大器就好比配置成整体增益的缓冲器一样，内部电流源加载一个受线性方式约束的电压到BYPASS管脚。理论上输入和输出的电压高低将随加载到BYPASS管脚的电压而改变。直到加载至BYPASS管脚的电压升到 $V_{DD}/2$ ，内部放大器的增益保持整体稳定。加载到BYPASS管脚上的电压一稳定，整个器件就处于完全工作状态。LTK4871的输出达到静态直流电压的时间越长，初始的瞬态响应就越小。因此，该电容越大，开启时间越短，但“滴答声和爆裂声”也会越小。正常选用1uF电容，如果选用2.2uF电容，会有更好的效果。