



1 特性

- 支持华为 FCP 快速充电协议
- 支持三星 AFC 快速充电协议
- 支持高通 QC3.0/QC2.0 快速充电协议
 - QC3.0 Class A : 3.6V~12V
 - QC3.0 Class B : 3.6V~20V
 - QC2.0 Class A : 5V , 9V , 12V
 - QC2.0 Class B : 5V , 9V , 12V , 20V
- 支持 MTK PE+快充协议
- 支持在 D+和D-加载 2.7V 电压的 USB DCP , 可为苹果设备提供最大 2.4A 充电电流
- 符合 USB BC1.2 协议, 支持 USB DCP 短接 D+和 D-
- 符合中国电信行业标准 YD/T 1591-2009 , 支持短接 D+和 D-
- 支持 NTC 温度保护功能
- 自动为接入设备切换适用协议
- 5V 供电功耗低至 1mW
- SOP8 Package

2 应用

- 适配器
- 车载充电器
- 其他 USB 端口充电器
- 移动电源

3 概述

IPT2602 是一款 USB 端口快速充电协议控制芯片。IPT2602 智能识别多种快速充电协议, 对手机等受电设备进行快速充电。IPT2602 根据受电设备发送的电压请求能够精确的调整 VBUS 输出电压, 从而实现快速充电。

IPT2602 在调整 5V 输出电压前会自动检测连接的设备是否支持苹果快充协议。如果支持, 苹果设备会以最大电流充电。如果不支持, 会接着检测是否支持调压快充协议。如果连接的设备不支持调压快充协议, IPT2602 将禁止输出电压调整, 并配置供电设备为 USB DCP, 确保受电设备安全并获取最大电流充电。如果支持调压快充协议, 则开始接受请求指令进行输出电压的调整。

IPT2602 支持 NTC 温敏电阻检测, 可检测端口或设备温度, 一旦其超过预设温度保护阈值则强制关闭各种类型快充协议响应, 仅支持 5V 输出充电。

IPT2602 可通过 HVDCPEN/NTC 脚开启或关闭高压快充功能, 使得应用更灵活。

IPT2602 采用 SOP 8 封装。



4 应用电路图

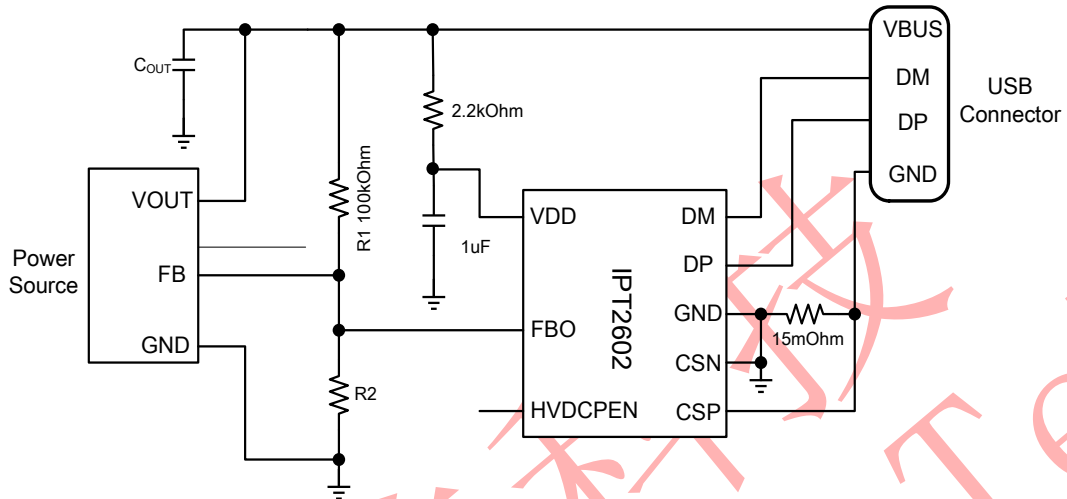


图 1 IPT2602 典型应用图 (无 NTC)

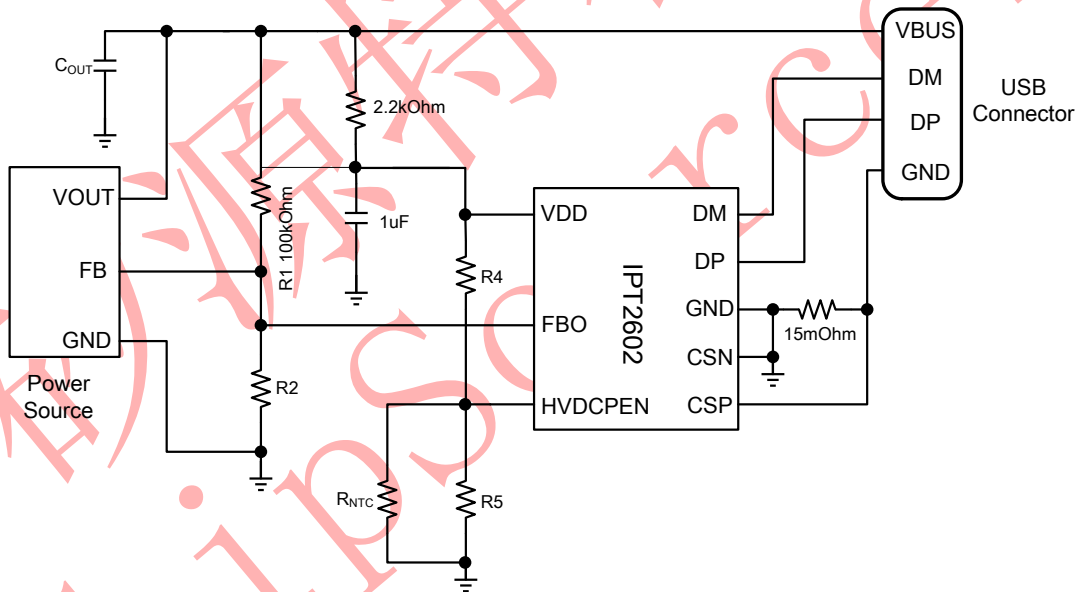


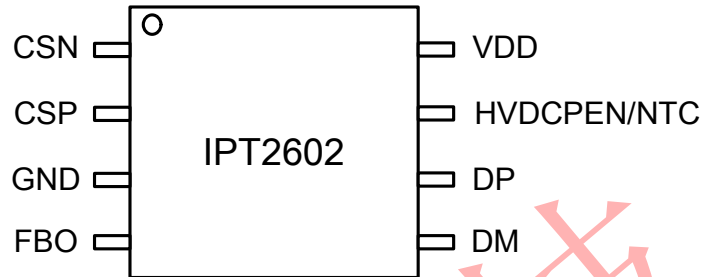
图 2 IPT2602 典型应用图 (有 NTC)

5 订购信息

Part Number	QC Class	Marking	Package
IPT2602	A 类	2602 XXXX	SOP8
IPT2602CB	B 类	2602CB XXXX	SOP8



6 引脚定义



引脚	名称	类型	描述
1	CSN	I	电流检测负端引脚，支持 PE+ 时该引脚连接至外部高精度 15mohm (1%) 检测电阻的 GND 端
2	CSP	I	电流检测正端引脚，支持 PE+ 时该引脚连接至外部高精度 15mohm (1%) 检测电阻的电流流入端 当不使用 MTK PE+ 功能时 CSP、CSN 脚接 GND
3	GND		芯片地
4	FBO	I/O	连接到外部电源的反馈引脚，可以 SINK/SOURCE 电流来调节电压
5	DM	I/O	连接 USB DM 引脚
6	DP	I/O	连接 USB DP 引脚
7	HVDCPEN/ NTC	I	快充功能使能引脚，高有效；复用为 NTC 保护引脚。
8	VDD	P	芯片供电电源

7 规格参数

7.1 极限工作参数⁽¹⁾

参数		最小值	最大值	单位
耐压 (对 PGND)	VDD	-0.3	6.5	V
	其他	-0.3	6.5	V
结温		-40	150	°C
存储温度		-65	150	°C

(1) 超出极限工作范围值可能会造成器件永久性损坏。长期工作在极限额定值下可能会影响器件的可靠性。

7.2 ESD 性能

符号	参数	值	单位
V _{ESD}	人体放电模式 (HBM)	±4000	V



7.3 推荐工作条件

参数		最小值	典型值	最大值	单位
VDD	输入电压	3.2	5	6.4	V
C _{VDD}	输入电容	0.47			μF
T _A	工作环境温度	-40		85	°C

7.4 电气特性

没有特别注明情况下, 以下参数为T_J = 25°C, VBUS = 5V 条件下测得。

参数		测试条件	最小	典型	最大	单位
芯片供电 VDD 相关						
V _{VDD}	内部供电引脚电压	VBUS=3.6-12V	3.2		5.5	V
I _{VDD}	VDD 持续供电电流	VBUS=5V		200		uA
V _{VDD(SHUNT)}	VDD 钳位电压	I _{VDD} =3.5mA		4.75		V
VDD 输入欠压检测 UVLO						
VDD (ON)	VDD 开启电压	V _{VDD} 升高	2.9	3.05	3.1	V
VDD (OFF)	VDD 关断电压	V _{VDD} 下降	2.75	2.8	2.95	V
ΔV _{UVLO}	UVLO 迟滞	VDD (ON) - VDD (OFF)		0.25		V
数据线 D+/D-特性(HVDCP 接口)						
V _{DAT(REF)}	数据线检测电压		0.25	0.325	0.4	V
V _{SEL(REF)}	输出电压选择参考		1.8	2	2.2	V
T _{GLITCH(DP)HIGH}	D+高电平扰动滤波时间		1	1.25	1.5	s
T _{GLITCH(DM)LOW}	D-低电平扰动滤波时间			1		ms
T _{GLITCH(V)CHANGE}	输出电压扰动滤波时间		20	40	60	ms
T _{GLITCH(CONT)CHANGE}	连续模式的扰动滤波时间		100	150	200	us
R _{DAT(LKG)}	D+漏泄电阻	VBUS=3.1-7V, V(D+)=0.5-3.6V, 开关 N1 断开	300	500	800	KΩ
R _{DM(DWN)}	D-下拉电阻		14.25	19.53	24.5	KΩ
R _{ON(N1)}	开关 N1 导通电阻	VBUS=3.1-7V, V(D+)≤3.6V, I _{DRAIN} =200uA		20	40	Ω
C _{DAT}	数据线电容				1	nF
V _{TH(PD)}	受电设备连接检测电压阈值		0.25	0.325	0.4	V
T _{DPD}	受电设备连接检测滤波时间		120	160	200	ms
ΔI _{T(UP)}	电压升高时电流源阶跃步长			2		uA
ΔI _{T(DO)}	电压降低时电流源阶跃步长			2		uA
T _{DUR(step)}	电压变化时步进持续时间	QC3.0 mode	80	100	120	us



Apple 2.4A 充电模式						
V _{DAT(2.7V)}	D+/D-数据线电压		2.6	2.7	2.8	V
FCP 充电模式						
V _{TX-VOH}	D- FCP TX Valid High		2.15		3.6	V
V _{TX-VOL}	D- FCP TX Valid Low				0.3	V
V _{RX-VIH}	D- FCP RX Valid High		1.35		2.4	V
V _{RX-VIL}	D- FCP RX Valid High				1.0	V
UI	Unit Interval for PHY		144	160	176	us
Trise	FCP Pulse Rise Time	10% - 90%		1	2.5	us
Tfall	FCP Pulse Fall Time	90% - 10%		1	2.5	us

8 功能描述

IPT2602 是一款同时支持华为 FCP 协议、高通 Quick Charge 2.0/3.0 A/B 类规范、三星 AFC 协议以及 MTK PE+协议的 USB 高压专用充电端口 (HVDCP) 的智能接口芯片,它能够自动识别连接到 USB 端口的受电设备类型,从而允许受电设备以所需的充电电压从充电端口获得最大电流。

IPT2602 支持 Quick Charge 3.0 的 A 类输出电压范围是 3.6V~12V, B 类输出电压范围是 3.6V~20V, Quick Charge 2.0 的 A 类输出电压是 5V、9V、12V, B 类输出电压 5V、9V、12V、20V。它能够自动检测出受电设备是兼容 FCP、QC 2.0/QC 3.0 协议、三星 AFC 协议以及 MTK PE+协议,或者是否其属于兼容 USB 电池充电器规范 1.2 版本的旧型 PD,进而根据检测结果启用相应的输出电压调整功能。

旁路引脚欠压

旁路引脚欠压电路在旁路引脚 VDD 电压下降到 2.8V 以下时复位 IPT2602,一旦 IPT2602 被复位,旁路引脚电压必须高过 3.0V 芯片才能重新开始工作。

Quick Charge 2.0/3.0 接口

IPT2602 在受电设备插入后,首先完成 USB BC 1.2 握手,如果其检测到受电设备兼容 QC2.0 或 QC3.0 协议,则在此过程中分别根据 QC2.0 及 QC3.0 协议要求进行 QC2.0 握手及 QC3.0 握手。IPT2602 在完成 QC2.0 握手或 QC3.0 握手后,通过一个 19.53KΩ 的下拉电阻将 D-数据线短接到地。

下面是所汇总的输出电压组合、相应的工作模式以及对应 AC-DC 适配器输出电压。



受电设备		IPT2602	
D+	D-	电源输出	注释
0.6V	0.6V	12V	A 类
3.3V	0.6V	9V	A 类
0.6V	3.3V	连续模式	±0.2V/step
0.6V	GND	5V	默认
3.3V	3.3V	20V	B 类

输出电压调节

IPT2602 集成电压调节反馈信号输出引脚 FBO，可通过调整其 SOURCE 或者 SINK 的电流（2uA/step）来精确控制输出电压。在典型应用中，IPT2602 的 FBO 引脚连接到 power source 电源芯片的 FB 端，如图 1 和图 2 所示，电阻 R1 应选用高精度电阻（1%），而 R2 可通过下式确定：

$$V_{FB} = \frac{V_{OUT}}{R1 + R2} \times R2$$

NTC 外部温度侦测

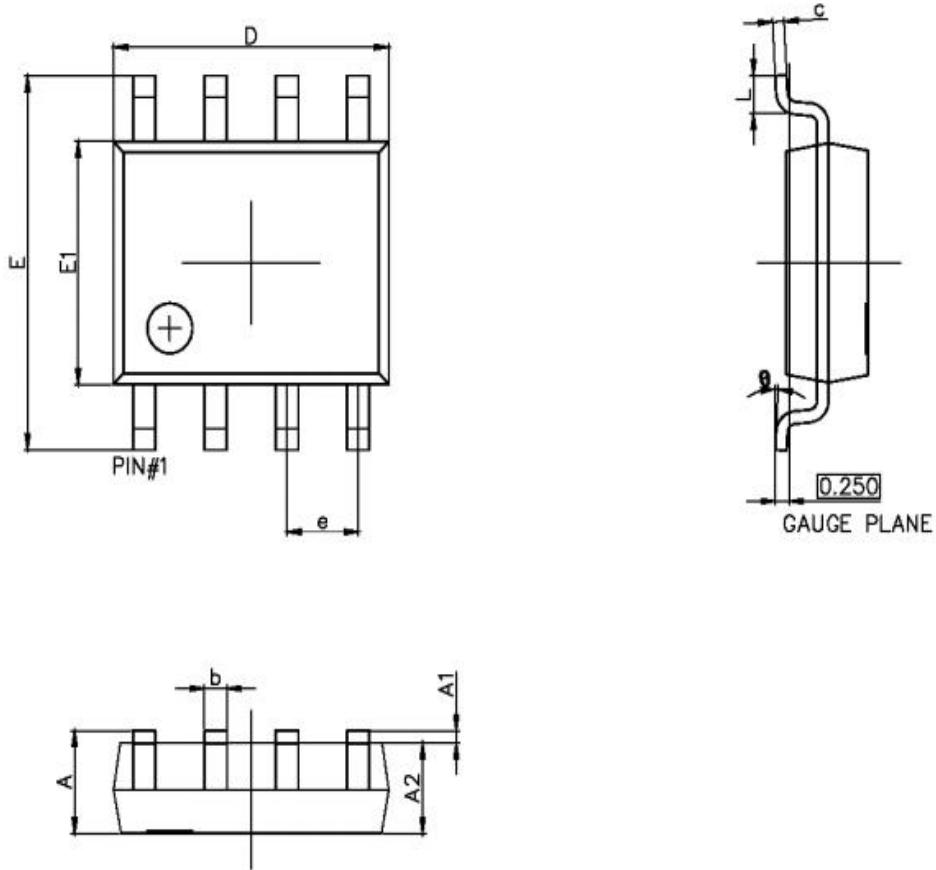
IPT2602 集成 NTC 温敏电阻检测可检测外部电池或设备温度，一旦其超过预设温度保护阈值则强制关闭各种类型 quick charge 协议响应，仅支持 5V 输出充电。

当 NTC 电压低于 30% VDD 时，表示温度高于 80℃，此时即会触发内部温度保护机制。当温度降低致使 NTC 电压回升高于 40% VDD 后，手机需要重新握手，IPT2602 能再次使能 Quick Charge。以村田 NCP15WF104D 为例，此设定下图 2 中 R4=18KΩ，R5=29.3KΩ。

当如图 1 所示不连接 NTC 时，YX2106 侦测 pin 脚 HVDCPEN 的电压，当其低于 30% VDD 时，芯片即会禁止各种类型 quick charge 协议响应，仅支持 5V 输出充电。



9 封装尺寸



Symbol	Dimensions In Millimeters		Dimensions In Inches	
	Min.	Max.	Min.	Max.
A	1.350	1.750	0.053	0.069
A1	0.100	0.250	0.004	0.010
A2	1.350	1.550	0.053	0.061
b	0.330	0.510	0.013	0.020
c	0.170	0.250	0.007	0.010
D	4.800	5.000	0.189	0.197
e	1.270 (BSC)		0.050 (BSC)	
E	5.800	6.200	0.228	0.244
E1	3.800	4.000	0.150	0.157
L	0.400	1.270	0.016	0.050
θ	0°	8°	0°	8°