



自适应电荷泵升压,4种防破音可选,AB类/D类切换,5.8W单声道音频功率放大器

概要

HAA9801是一款电容式升压,带防破音、AB/D类可切换功能,可以为 3Ω 的负载提供最高5.8W连续输出功率的单声道音频功率放大器。

HAA9801内置独特的防破音功能,可根据输出信号的大小自动调整功放的增益,防止输出发生削顶失真,实现更加舒适的听觉感受,HAA9801还具备动态升压的功能,当输入信号很小的时候电荷泵不升压,为直通模式降低功耗提高效率;当输入信号较大,需要提供更大的动态范围时启动电荷泵升压,在效率和输出功率之间取得完美的平衡。

HAA9801的全差分输入架构和极高的PSRR有效地提高了HAA9801对RF噪声的抑制能力。

HAA9801具有极低的关断电流,极大的延长系统的待机时间。OCP、OTP、UVLO保护功能增强系统的可靠性。开启、关闭POP-click抑制功能改善了系统的听觉感受,同时简化系统调试。

HAA9801提供带散热片的ESOP16封装

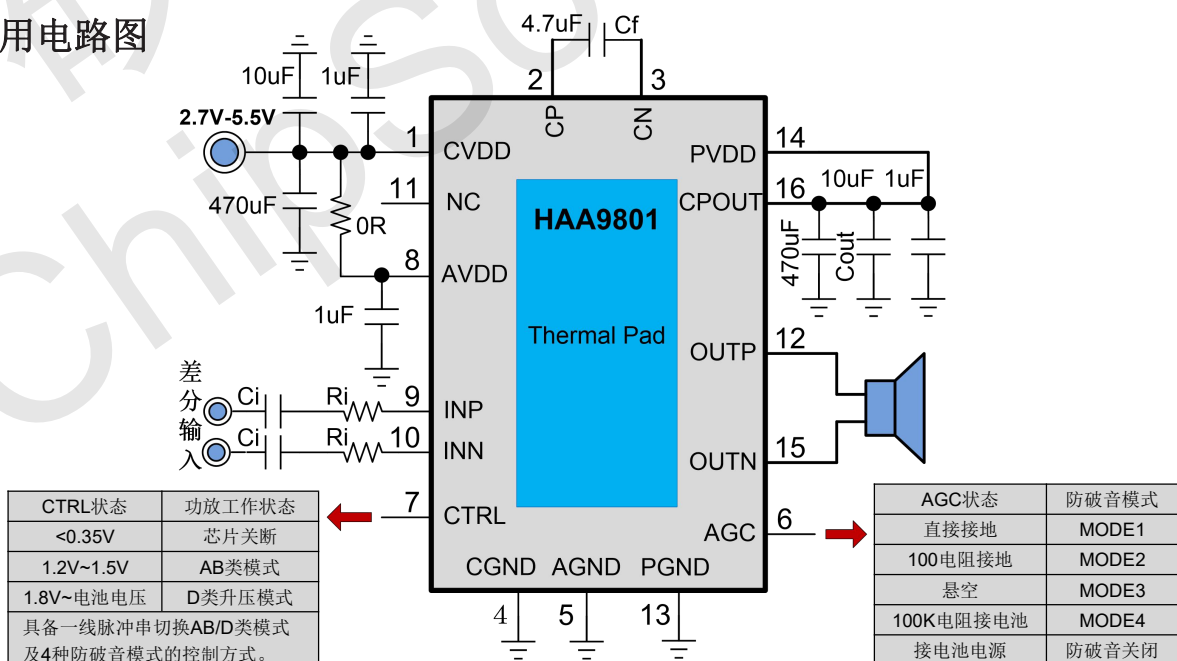
特性

- AB类、D类切换功能
- 4种防破音可选
- 自适应升压功能, Charge_pump升压至6.6V
- 防破音功能, 防破音压缩范围-10dB
- 支持 3Ω 负载
- D类输出功率:
- 5.8W (VDD=4.2V, $R_L=3\Omega$, NCN OFF THD+N=10%)
- AB类输出功率:
- 2.9W (VDD=4.2V, $R_L=3\Omega$, 升压关闭 THD+N=10%)
- 工作电压: 2.7V to 5.5V
- 低失真和低噪声
- 开启、关闭POP-click抑制功能
- 关断电流 ($<1\mu A$)
- OCP、OTP、UVLO保护功能

应用

- 扩音器
- 便携式音箱 / 插卡音箱
- 蓝牙音箱 / AI音箱

典型应用电路图

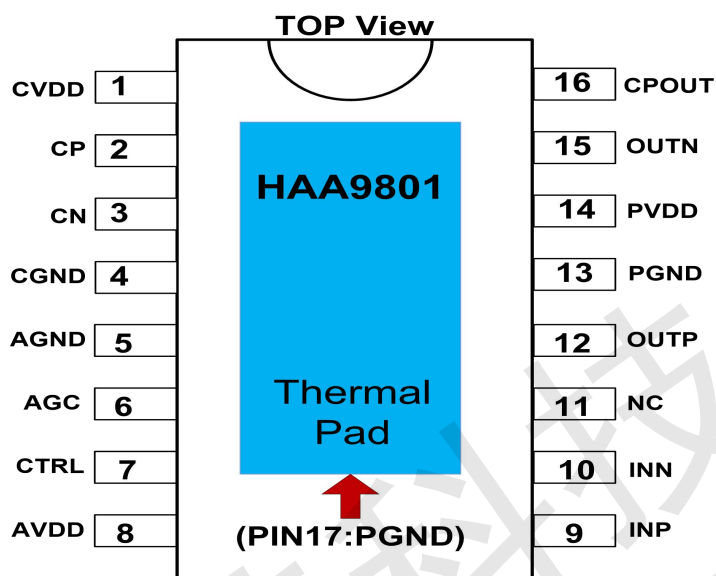


Note: 当要使用 CTRL (功放第7引脚) 做一线脉冲控制功放AB类、D类切换及切换4种防破音时, AGC引脚 (功放第6引脚) 要接100K电阻到电池



自适应电荷泵升压,4种防破音可选,AB类/D类切换,5.8W单声道音频功率放大器

引脚排列



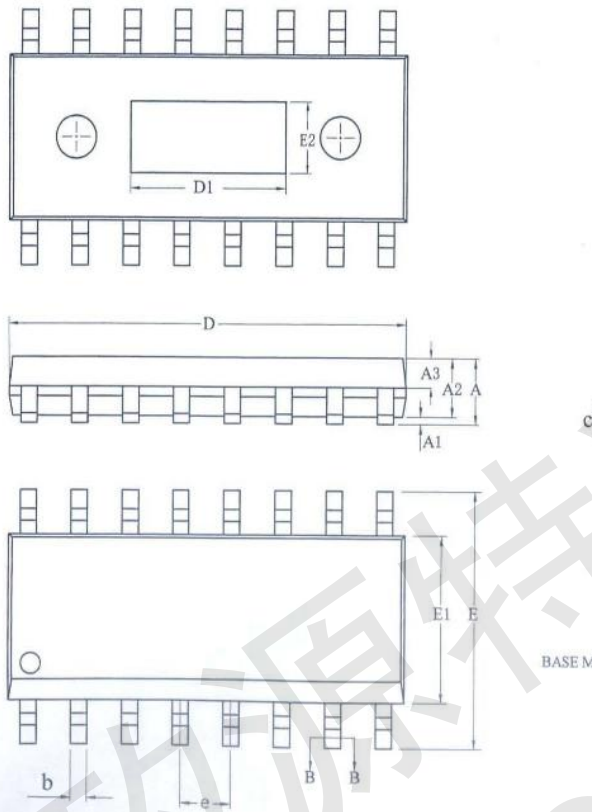
管脚描述

管脚	符号	I/O	描述
1	CVDD	P	电荷泵电源输入端
2	CP	I	Flying 电容正端
3	CN	I	Flying 电容负端
4	CGND	G	电荷泵地线
5	AGND	G	模拟地线
6	AGC	I	防破音模式控制
7	CTRL	I	工作使能控制,电压控制 AB 类、D 类切换,同时具备一线脉冲控制 AB 类、D 类切换。
8	AVDD	P	模拟电源
9	INP	I	音频正输入端
10	INN	I	音频负输入端
11	NC		空脚
12	OUTP	O	功放输出正端
13	PGND	G	功放功率地线
14	PVDD	P	功放电源端
15	OUTN	O	功放输出负端
16	CPOUT	O	电荷泵升压电源输出端
17(Thermal Pad)			芯片底部散热片接地



自适应电荷泵升压,4种防破音可选,AB类/D类切换,5.8W单声道音频功率放大器

封装图 (ESOP16)



SYMBOL	Millimeter		
	MIN	NOM	MAX
A	-	-	1.75
A1	0.05	-	0.15
A2	1.30	1.40	1.50
A3	0.60	0.65	0.70
b	0.39	-	0.48
b1	0.38	0.41	0.43
c	0.21	-	0.26
c1	0.19	0.20	0.21
D	9.70	9.90	10.10
E	5.80	6.00	6.20
E1	3.70	3.90	4.10
e	1.27BSC		
h	0.25	-	0.50
L	0.50	-	0.80
L1	1.05BSC		
θ	0	-	8°
D1	4.57REF		
E2	2.41REF		