



D类,4种防破音模式可选,10W输出功率,单通道音频功率放大器

概要

HAA9206是一款低EMI的,带4种防破音功能的,单声道的D类音频功率放大器。

HAA9206的单端输入架构和极高的PSRR有效地提高了HAA9206对RF噪声的抑制能力。无需滤波器的PWM调制结构及增益内置方式减少了外部元件、PCB面积和系统成本,并简化了设计。高达90%的效率,快速地启动时间和纤小的封装尺寸使得HAA9206成为便携式音频产品的最佳选择。

HAA9206具有极低的关断电流,极大的延长系统的待机时间。OCP、OTP、UVLO保护功能增强系统的可靠性。开启、关闭POP-click抑制功能改善了系统的听觉感受,同时简化系统调试。

HAA9206提供带散热片的ESOP8封装

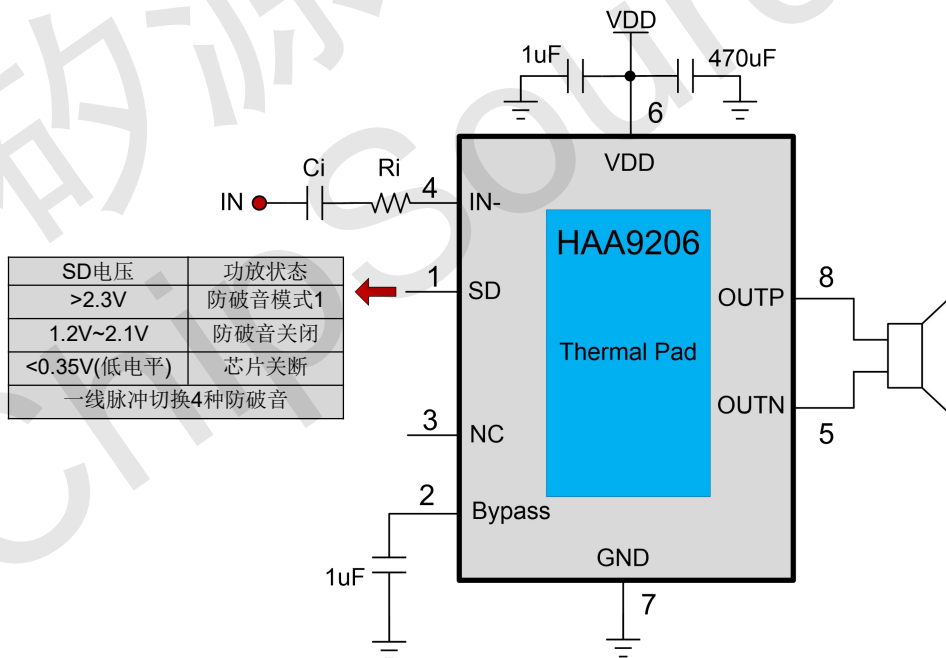
特性

- D类功放,4种防破音可选,防破音压缩范围-10dB
- D类输出功率:
 - 10.5W (VDD=6.6V, $R_L=2\Omega$, THD+N=10%)
 - 5.5W (VDD=6.6V, $R_L=4\Omega$, THD+N=10%)
- 工作电压: 2.5V to 6.6V
- 低失真和低噪声
- 开启、关闭POP-click抑制功能
- 关断电流 (<1uA)
- OCP、OTP、UVLO保护功能

应用

- 扩音器
- 便携式音箱 / 插卡音箱
- 蓝牙音箱 / USB音箱

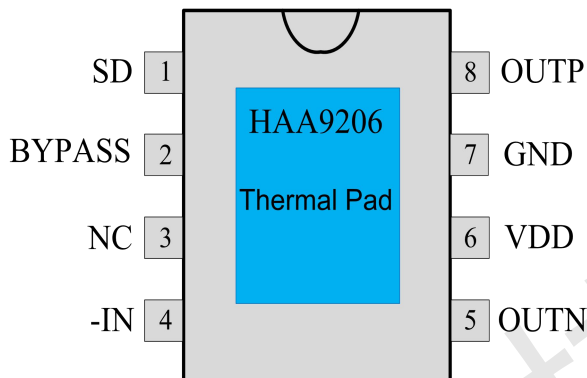
典型应用电路图





D类,4种防破音模式可选,10W输出功率,单通道音频功率放大器

引脚排列



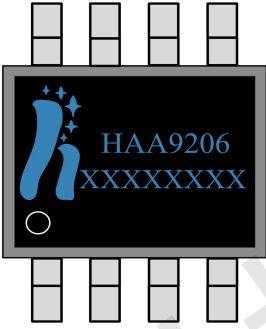
管脚描述

管脚	符号	I/O	描述
1	SD	I	系统关断控制 (SD 电压大于 2.3V 工作在防破音模式 1, SD 电压在 1.2V~2.1V 防破音关闭, SD 电压小于 0.35V, 芯片关断, 同时具有一线脉冲切换 4 种防破音模式的功能)
2	BYPASS	I	参考电压
3	NC		空脚
4	-IN	I	音频负输入端
5	OUTN	O	音频负输出端
6	VDD		电源
7	GND		地
8	OUTP	O	音频正输出端
9(Thermal Pad)	GND		芯片底部散热片接地



D类,4种防破音模式可选,10W输出功率,单通道音频功率放大器

订购信息

料号	封装	表面印字	包装
HAA9206	ESOP8		100颗/管 (管装)
HAA9206	ESOP8		4000颗/盘 (卷带)

极限参数表

参数	描述	数值	单位
V _{IN}	无信号输入时供电电源	7.5	V
V _I	输入电压	-0.3 to V _{IN} +0.3	V
T _A	工作温度	-40°C to 85°C	°C
T _J	结温	-40°C to 150°C	°C
T _{STG}	储存温度	-65°C to 150°C	°C
T _{SLD}	焊接温度	300°C, 10sec	°C

推荐的工作条件

Symbol	Parameter	Test Conditions	MIN	MAX	UNIT
V _{DD}	供电电压	V _{DD}	2.5	6.6	V
V _{IH}	SD高电平(防破音模式1)	V _{DD} =2.5V to 6.6V	2.3	6.6	V
	SD高电平(防破音模式关)		1.2	2.1	V
V _{IL}	SD低电平	V _{DD} =2.5V to 6.6V		0.35	V

热效应参数

Parameter	Symbol	Package	MAX	UNIT
热阻(Junction to Ambient)	θ _{JA}	ESOP8	40	°C/W
热阻(Junction to Case)	θ _{JC}	ESOP8	11	°C/W



D类,4种防破音模式可选,10W输出功率,单通道音频功率放大器

D类 电气特性(Gain=23dB, $R_L=4\Omega$, $T=25^\circ\text{C}$, 防破音关闭, 除非特殊说明.)

Symbol	Parameter	Test Conditions	MIN	TYP	MAX	UNIT
P _O		THD+N=10%,f=1KHZ,R _L =4Ω	V _{DD} =6.6V	5.5		W
			V _{DD} =5.0V	3.2		
			V _{DD} =3.7V	1.7		
		THD+N=1%,f=1KHZ,R _L =4Ω	V _{DD} =6.6V	4.6		W
			V _{DD} =5.0V	2.7		
			V _{DD} =3.6V	1.4		
		THD+N=10%,f=1KHZ,R _L =2Ω	V _{DD} =6.6V	10.5		W
			V _{DD} =5.0V	5.3		
			V _{DD} =3.7V	2.8		
		THD+N=1%,f=1KHZ,R _L =2Ω	V _{DD} =6.6V	8.7		W
			V _{DD} =5.0V	4.3		
			V _{DD} =3.7V	2.2		
THD+N	D类防破音模式关闭输出功率	V _{DD} =6.6V, P _O =2W, R _L =4Ω	f=1KHz	0.04		%
		V _{DD} =5.0V, P _O =1W, R _L =4Ω		0.1		
		V _{DD} =3.7V, P _O =1W, R _L =4Ω		0.28		
		V _{DD} =6.6V, P _O =1W, R _L =2Ω	f=1KHz	0.07		%
		V _{DD} =5.0V, P _O =2W, R _L =2Ω		0.21		
		V _{DD} =3.7V, P _O =2W, R _L =2Ω		1.1		
G _v		R _i = 22K		23		dB
PSRR	电源纹波抑制比	V _{DD} =5V ±200mVp-p	f=217Hz	72		dB
SNR	信噪比	V _{DD} =5.0V, V _{rms} =1V, G _v =23dB	f=1KHz	-90		dB
V _n	残余噪声	V _{DD} =5.0V, Input floating with C _{IN} =0.1μF	A-weighting	75		μV
			No A-weighting	110		
Dyn	动态范围	V _{DD} =5.0V, THD=1%	f=1KHz	-90		dB
I _Q	静态电流	V _{DD} =5.0V	No Load	4		mA
		V _{DD} =3.0V		3.6		
η	效率	V _{DD} =5V, R _L =4Ω, P _O =3W	f=1KHz	90		%
		V _{DD} =5V, R _L =2Ω, P _O =5W	f=1KHz	85		
Fosc	D类调制频率	V _{IN} =2.5V to 5.0V		600		kHz
R _{in}	内置输入电阻			5		KΩ
R _f	内置反馈电阻			400		KΩ
I _{SD}	关断电流	V _{IN} =0V, V _{DD} =5V		0.1	1	μA
V _{OS}	失调电压	V _{IN} =0V, V _{DD} =5V		0	40	mV
T _{st}	启动时间	Bypass capacitor =1uF	V _{DD} =5V	160		mS
OTP	—	No Load, Junction Temperature	V _{DD} =5.0V	165		°C
OTH	—			35		



D类,4种防破音模式可选,10W输出功率,单通道音频功率放大器

电气特性($R_i=22K\Omega$, $C_i=0.1\mu F$, $R_L=4\Omega$, $f=1KHZ$ $T=25^\circ C$, 防破音模式1, 除非特殊说明.)

Symbol	Parameter	Test Conditions	MIN	TYP	MAX	UNIT
P _o	防破音模式1 输出功率	VIN=5.0V,V _{po} =350mV, R _L =4Ω,NCN MODE1		2.36		W
		VIN=3.7V,V _{po} =350mV, R _L =4Ω,NCN MODE1		1.3		
THD+N	总谐波失真+噪声	VIN=5V,V _{po} =350mV, R _L =4Ω,NCN MODE1		0.8		%
		VIN=3.7V,V _{po} =350mV, R _L =4Ω,NCN MODE1		0.78		
Tat	防破音启动时间			95		mS
Trl	防破音释放时间			525		mS

电气特性($R_i=22K\Omega$, $C_i=0.1\mu F$, $R_L=4\Omega$, $f=1KHZ$ $T=25^\circ C$, 防破音模式2, 除非特殊说明.)

Symbol	Parameter	Test Conditions	MIN	TYP	MAX	UNIT
P _o	防破音模式2 输出功率	VIN=5V,V _{po} =350mV, R _L =4Ω,NCN MODE2		2.32		W
		VIN=3.7V,V _{po} =350mV, R _L =4Ω,NCN MODE2		1.35		
THD+N	总谐波失真+噪声	VIN=5V,V _{po} =350mV, R _L =4Ω,NCN MODE2		0.82		%
		VIN=3.7V,V _{po} =350mV, R _L =4Ω,NCN MODE2		0.8		
Tat	防破音启动时间			60		mS
Trl	防破音释放时间			350		mS

电气特性($R_i=22K\Omega$, $C_i=0.1\mu F$, $R_L=4\Omega$, $f=1KHZ$ $T=25^\circ C$, 防破音模式3, 除非特殊说明.)

Symbol	Parameter	Test Conditions	MIN	TYP	MAX	UNIT
P _o	防破音模式3 输出功率	VIN=5V,V _{po} =350mV, R _L =4Ω,NCN MODE3		2.33		W
		VIN=3.7V,V _{po} =350mV, R _L =4Ω,NCN MODE3		1.33		
THD+N	总谐波失真+噪声	VIN=5V,V _{po} =350mV, R _L =4Ω,NCN MODE3		0.85		%
		VIN=3.7V,V _{po} =350mV, R _L =4Ω,NCN MODE3		0.83		
Tat	防破音启动时间			30		mS
Trl	防破音释放时间			350		mS

电气特性($R_i=22K\Omega$, $C_i=0.1\mu F$, $R_L=4\Omega$, $f=1KHZ$ $T=25^\circ C$, 防破音模式4, 除非特殊说明.)

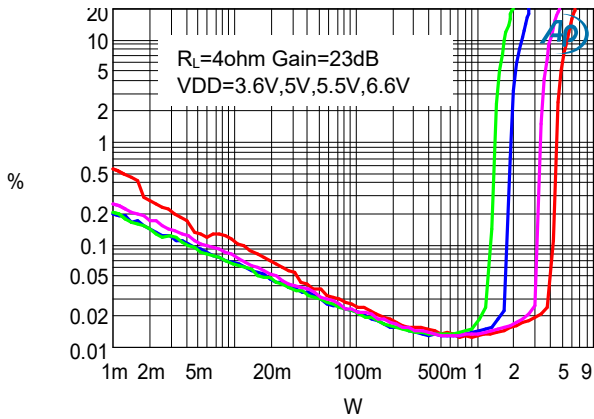
Symbol	Parameter	Test Conditions	MIN	TYP	MAX	UNIT
P _o	防破音模式4 输出功率	VIN=5V,V _{po} =350mV, R _L =4Ω,NCN MODE4		2.33		W
		VIN=3.7V,V _{po} =350mV, R _L =4Ω,NCN MODE4		1.32		
THD+N	总谐波失真+噪声	VIN=5V,V _{po} =350mV, R _L =4Ω,NCN MODE4		0.9		%
		VIN=3.7V,V _{po} =350mV, R _L =4Ω,NCN MODE4		0.88		
Tat	防破音启动时间			47.5		mS
Trl	防破音释放时间			2		S



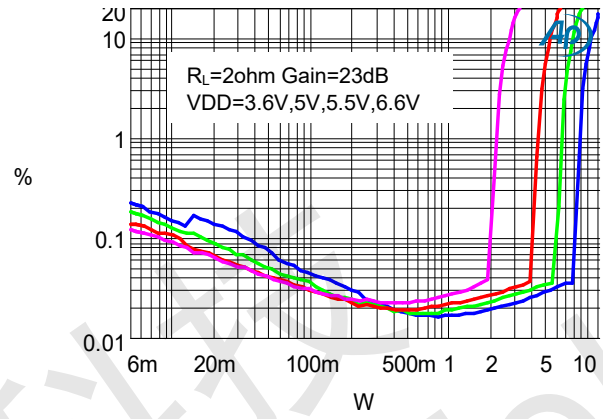
D类,4种防破音模式可选,10W输出功率,单通道音频功率放大器

典型特征曲线 (D类工作模式, Gain=23dB, $R_L=4\Omega$, $T=25^\circ\text{C}$, 除非特殊说明.)

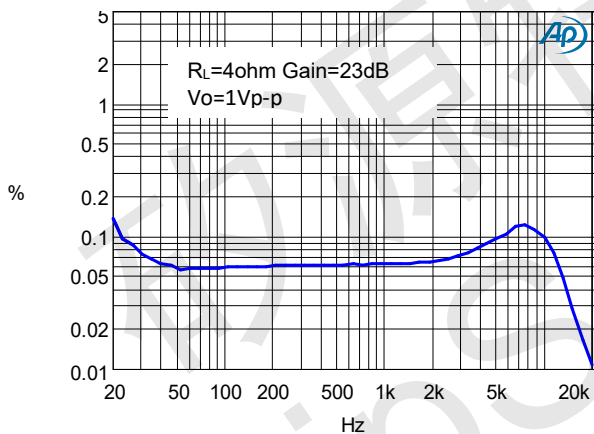
THD+N vs Output Power



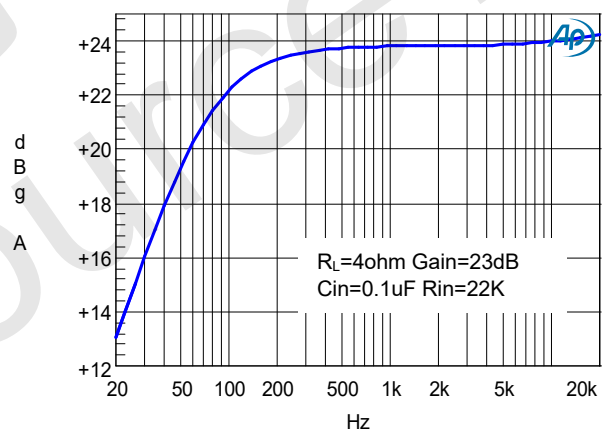
THD+N vs Output Power



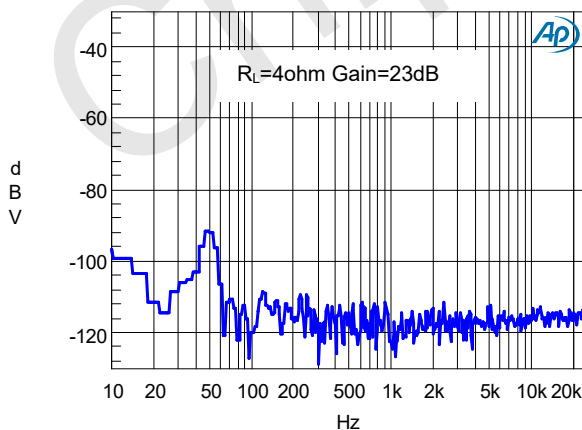
THD+N VS Frequency



Frequency Response



NOISE FLOOR FF





D类,4种防破音模式可选,10W输出功率,单通道音频功率放大器

应用信息

输入电阻(Ri)

HAA9206的增益由音量调节控制的输入电阻(Ri)和反馈电阻(Rf)控制。增益计算公式:

$$A_v = \frac{R_f}{R_i + 5} \left(\frac{V}{V} \right)$$

其中,输入电阻Ri为外部的输入电阻(HAA9206内部集成输入电阻为5KΩ),反馈电阻Rf为400KΩ(反馈电阻为内部固定,不可外部调节)。例如,外部输入电阻为22K,则放大倍数为:

$$A_v = 400 / (22 + 5) = 14.8 \text{ 倍} = 23.4 \text{ dB}$$

输入电容(Ci)

输入电容与输入电阻构成一个高通滤波器,其截止频率可由下式得出:

$$f_c = \frac{1}{(2\pi R_i C_i)}$$

Ci的值不仅会影响到电路的低频响应,而且也会影响到电路启动和关断时所产生的POP声,输入电容越大,则到达其稳定工作点所需的电荷越多,在同等条件下,小的输入电容所产生的POP声比较小。

偏置电容CBYP

偏置电容是最关键的电容,它与几个重要性能相关,当电路启动时,偏置电容决定了放大器的开启速度,偏置电容同时会影响到电路的噪声,电源抑制比以及开关机的POP声。

为避免启动时的POP声,偏置电压的上升速度应该比输入偏置电压的上升速度慢。

SD管脚控制

为了减少在关断模式下的功率损耗,HAA9206带有关闭放大器偏置的关断电路。当SD管脚电压小于0.6V,芯片关断,工作电流达到最小。当SD管脚电压在1.2V~2.1V则HAA9206进入D类防破音关闭的模式。当SD管脚直接拉高且电压大于2.3V,不输入一线脉冲信号,HAA9206默认进入到D类防破音模式1。如果SD

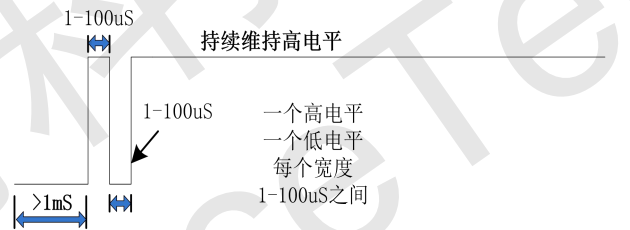
管脚输入一线脉冲信号,则HAA9206进入到相对应的工作模式。

一线脉冲控制方式如下:

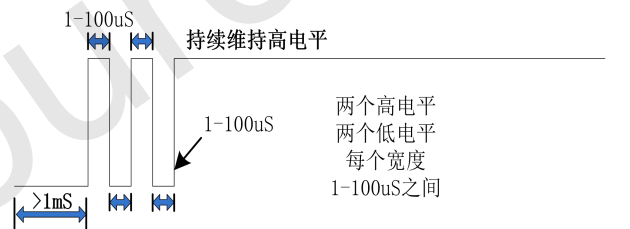
1. 切换到D类防破音模式1的波形



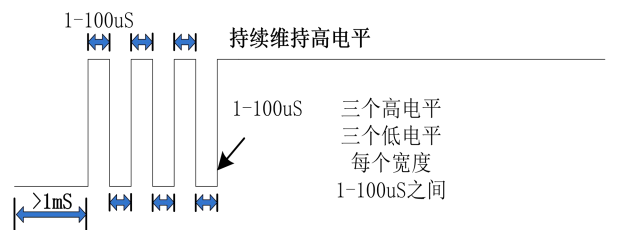
2. 切换到D类防破音模式2的波形



3. 切换到D类防破音模式3的波形



4. 切换到D类防破音模式4的波形



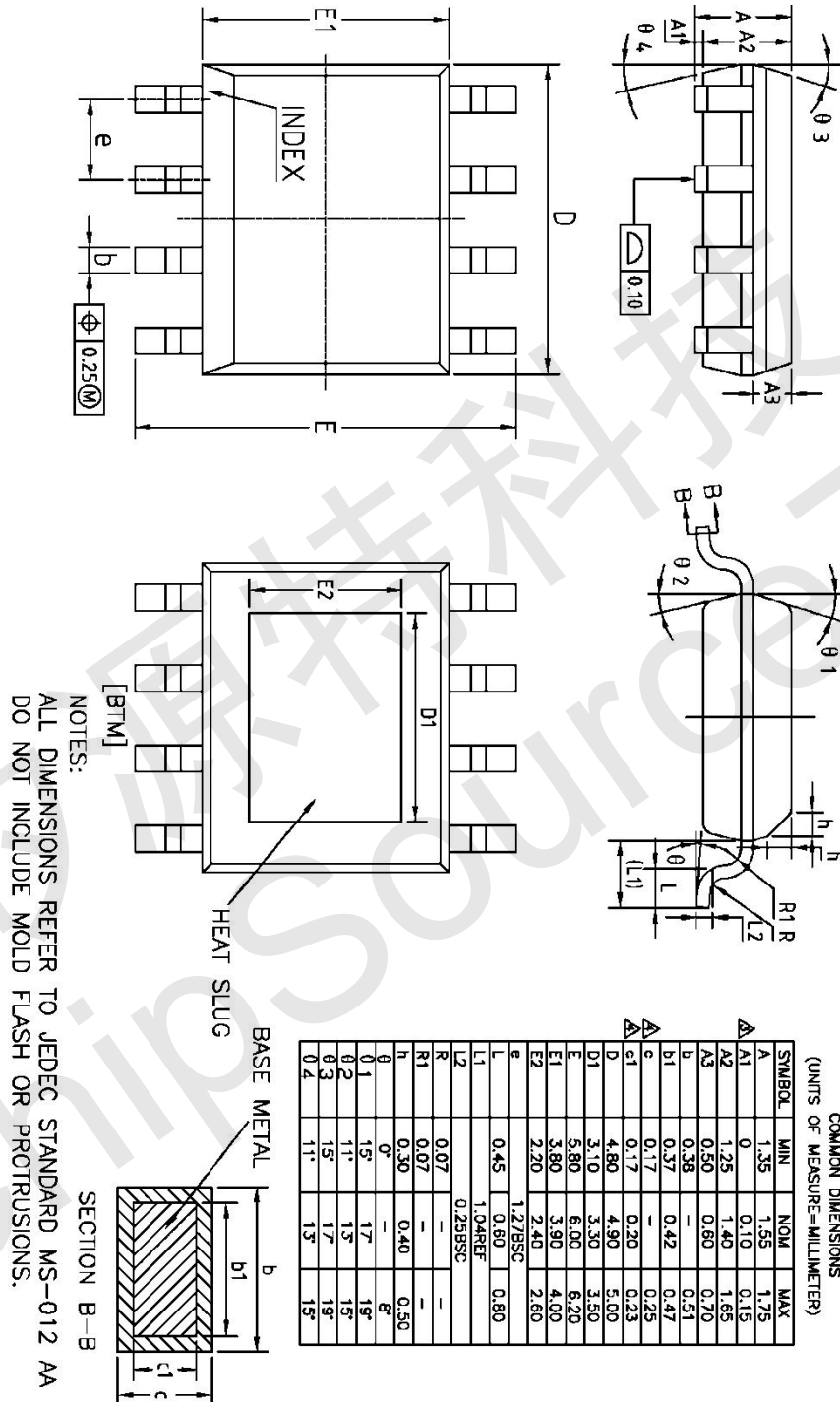
过温保护

HAA9206 有过温保护电路以防止内部温度超过165°C时器件损坏。在不同器件之间,这个值有25°C的差异。当内部电路超过设置的保护温度时,器件进入关断状态,输出被截止。当温度下降15°C后,器件重新正常工作。



D类,4种防破音模式可选,10W输出功率,单通道音频功率放大器

封装图 (ESOP8)



声明: 深圳市矽源特科技有限公司不对本公司产品以外的任何电路使用负责, 也不提供其专利许可。
深圳市矽源特科技有限公司保留在任何时间、没有任何通报的前提下修改产品资料和规格的权利。