



差分输入, AB类/D类切换, 3种防破音模式可选, 5.3W 输出功率, 单通道音频功率放大器

概要

HAA9108是一款FM无干扰、带防破音AB/D类可切换、高效率、无滤波器的5.3W单声道音频功率放大器。超低的EMI非常适合应用于带FM功能的便携式设备中。

HAA9108的差分输入架构和极高的PSRR有效地提高了HAA9108对RF噪声的抑制能力。无需滤波器的PWM调制结构及增益内置方式减少了外部元件、PCB面积和系统成本,并简化了设计。高达90%的效率,快速地启动时间和纤小的封装尺寸使得HAA9108成为便携式音频产品的最佳选择。

HAA9108具有极低的关断电流,极大的延长系统的待机时间。OCP、OTP、UVLO保护功能增强系统的可靠性。开启、关闭POP-click抑制功能改善了系统的听觉感受,同时简化系统调试。

HAA9108提供带散热片的MSOP8封装

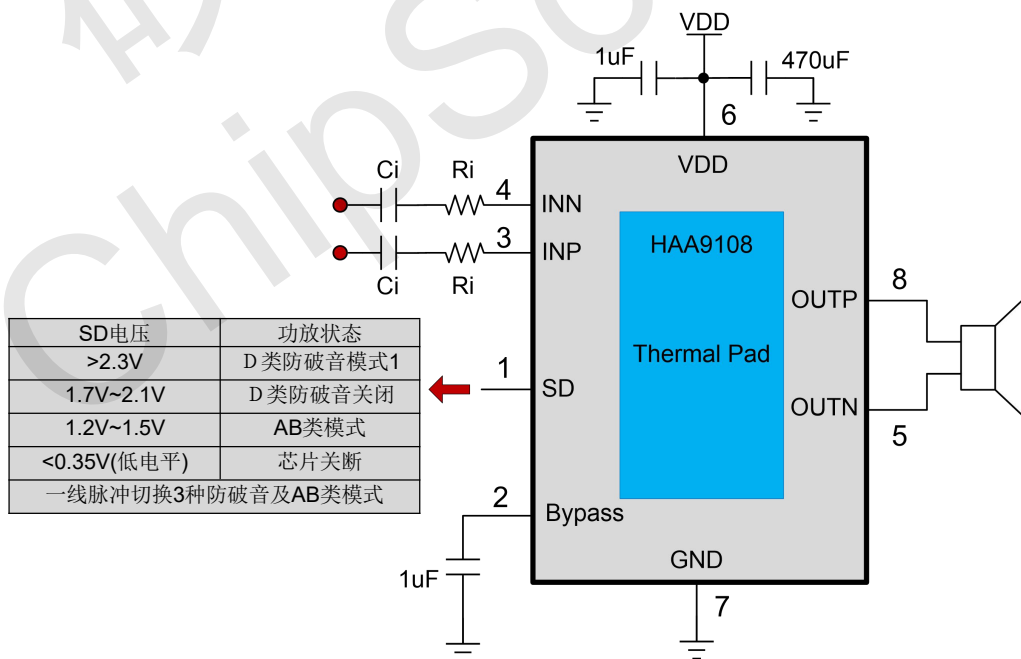
特性

- AB类、D类切换功能
- 3种防破音可选, 防破音压缩范围-10dB
- D类输出功率:
  - 5.3W (VDD=5.0V,  $R_L=2\Omega$ , THD+N=10%)
  - 3.2W (VDD=5.0V,  $R_L=4\Omega$ , THD+N=10%)
- AB类输出功率:
  - 5.2W (VDD=5.0V,  $R_L=2\Omega$ , THD+N=10%)
  - 3.1W (VDD=5.0V,  $R_L=4\Omega$ , THD+N=10%)
- 工作电压: 2.5V to 5.5V
- 低失真和低噪声
- 开启、关闭POP-click抑制功能
- 关断电流 (<1uA)
- OCP、OTP、UVLO保护功能

应用

- 扩音器
- 便携式音箱 / 插卡音箱
- 蓝牙音箱 / USB音箱

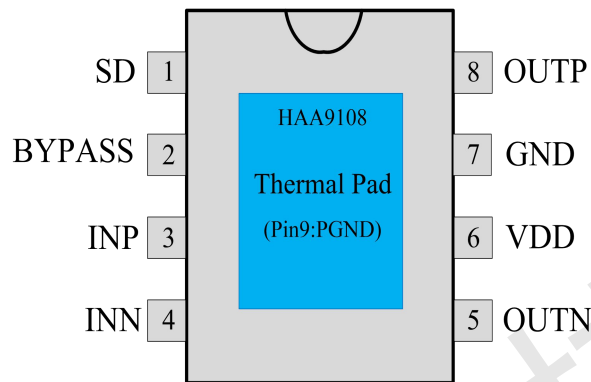
典型应用电路图





差分输入,AB类/D类切换,3种防破音模式可选,5.3W输出功率,单通道音频功率放大器

### 引脚排列



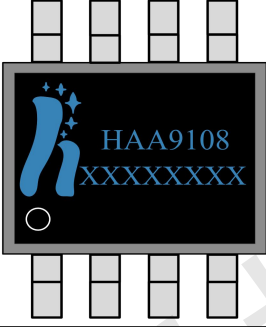
### 管脚描述

管脚	符号	I/O	描述
1	SD	I	系统关断控制 (SD 电压大于 2.3V 工作在 D 类防破音模式 1; SD 电压在 1.7V~2.1V 工作在 D 类防破音关闭; SD 电压在 1.2V~1.5V 工作在 A B 类; SD 电压小于 0.35V, 芯片关断; 同时具有一线脉冲切换 3 种防破音模式及 AB 类模式的功能)
2	BYPASS	I	参考电压
3	INP	I	音频正输入端
4	INN	I	音频负输入端
5	OUTN	O	音频负输出端
6	VDD		电源
7	GND		地
8	OUTP	O	音频正输出端
9(Thermal Pad)	GND		芯片底部散热片接地



差分输入, AB类/D类切换, 3种防破音模式可选, 5.3W输出功率, 单通道音频功率放大器

### 订购信息

料号	封装	表面印字	包装
HAA9108	MSOP8		100颗/管 (管装)
HAA9108	MSOP8		4000颗/盘 (卷带)

### 极限参数表

参数	描述	数值	单位
V <sub>IN</sub>	无信号输入时供电电源	6.0	V
V <sub>I</sub>	输入电压	-0.3 to V <sub>IN</sub> +0.3	V
T <sub>A</sub>	工作温度	-40°C to 85°C	°C
T <sub>J</sub>	结温	-40°C to 150°C	°C
T <sub>STG</sub>	储存温度	-65°C to 150°C	°C
T <sub>SLD</sub>	焊接温度	300°C, 10sec	°C

### 推荐的工作条件

Symbol	Parameter	Test Conditions	MIN	MAX	UNIT
V <sub>DD</sub>	供电电压	V <sub>DD</sub>	2.5	5.5	V
V <sub>IH</sub>	SD高电平(防破音模式1)	V <sub>DD</sub> =2.5V to 5.0V	2.3	5.5	V
	SD高电平(防破音模式关)		1.7	2.1	V
	SD高电平(AB类模式)		1.2	1.5	V
V <sub>IL</sub>	SD低电平	V <sub>DD</sub> =2.5V to 5.0V		0.35	V

### 热效应参数

Parameter	Symbol	Package	MAX	UNIT
热阻 (Junction to Ambient)	θ <sub>JA</sub>	ESOP8	40	°C/W
热阻 (Junction to Case)	θ <sub>JC</sub>	ESOP8	11	°C/W



差分输入, AB类/D类切换, 3种防破音模式可选, 5.3W输出功率, 单通道音频功率放大器

## D类 电气特性

(Gain=23dB,  $R_L=4\Omega$ ,  $T=25^\circ\text{C}$ , 防破音关闭, 除非特殊说明.)

Symbol	Parameter	Test Conditions	MIN	TYP	MAX	UNIT
$P_o$	D类防破音模式关闭输出功率	THD+N=10%, f=1KHZ, $R_L=4\Omega$	$V_{DD}=5.0V$	3.2		W
			$V_{DD}=3.7V$	1.7		
		THD+N=1%, f=1KHZ, $R_L=4\Omega$	$V_{DD}=5.0V$	2.6		W
			$V_{DD}=3.7V$	1.4		
		THD+N=10%, f=1KHZ, $R_L=2\Omega$	$V_{DD}=5.0V$	5.3		W
			$V_{DD}=3.7V$	2.8		
		THD+N=1%, f=1KHZ, $R_L=2\Omega$	$V_{DD}=5.0V$	4.2		W
			$V_{DD}=3.7V$	2.2		
THD+N	总谐波失真+噪声	$V_{DD}=5.0V, P_o=1W, R_L=4\Omega$	f=1KHz	0.1		%
				$V_{DD}=3.7V, P_o=1W, R_L=4\Omega$	0.28	
		$V_{DD}=5.0V, P_o=2W, R_L=2\Omega$	f=1KHz	0.21		%
				$V_{DD}=3.7V, P_o=2W, R_L=2\Omega$	1.1	
$G_v$	D类模式增益	$R_i = 22K$		23		dB
PSRR	电源纹波抑制比	$V_{DD}=5V \pm 200mV_{p-p}$	f=217Hz	70		dB
SNR	信噪比	$V_{DD}=5.0V, V_{rms}=1V, G_v=23dB$	f=1KHz	-85		dB
$V_n$	残余噪声	$V_{DD}=5.0V, \text{Input floating with } C_{IN}=0.1\mu F$	A-weighting	75		$\mu V$
			No A-weighting	110		
Dyn	动态范围	$V_{DD}=5.0V, THD=1\%$	f=1KHz	-90		dB
$I_q$	静态电流		No Load	$V_{DD}=5.0V$	4	mA
				$V_{DD}=3.0V$	3.6	
$\eta$	效率	$V_{DD}=5V, R_L=4\Omega, P_o=3W$	f=1KHz	90		%
		$V_{DD}=5V, R_L=2\Omega, P_o=5W$	f=1KHz	85		
$r_{DS(on)}$	源漏导通电阻	$V_{DD}=5V, I_o=500mA$	N+P	480		m $\Omega$
Fosc	D类调制频率	$V_{IN}=2.5V \text{ to } 5.0V$		600		kHz
Rin	内置输入电阻			5		K $\Omega$
Rf	内置反馈电阻			400		K $\Omega$
$I_{SD}$	关断电流	$V_{IN}=0V, V_{DD}=5V$		0.1	1	$\mu A$
Vos	失调电压	$V_{IN}=0V, V_{DD}=5V$		10	30	mV
Tst	启动时间	Bypass capacitor = 1 $\mu F$	$V_{DD}=5V$	130		mS
OTP	—	No Load, Junction Temperature	$V_{DD}=5.0V$	165		$^\circ C$
OTH	—			15		



差分输入, AB类/D类切换, 3种防破音模式可选, 5.3W输出功率, 单通道音频功率放大器

### AB类 电气特性

(Gain=23dB,  $R_L=4\Omega$ ,  $T=25^\circ\text{C}$ , 除非特殊说明.)

Symbol	Parameter	Test Conditions	MIN	TYP	MAX	UNIT	
$P_o$	AB类模式输出功率	THD+N=10%, f=1KHZ, $R_L=4\Omega$	$V_{DD}=5.0V$		3.1	W	
			$V_{DD}=3.7V$		1.65		
		THD+N=1%, f=1KHZ, $R_L=4\Omega$	$V_{DD}=5.0V$		2.65	W	
			$V_{DD}=3.7V$		1.4		
		THD+N=10%, f=1KHZ, $R_L=2\Omega$	$V_{DD}=5.0V$		5.2	W	
			$V_{DD}=3.7V$		2.78		
		THD+N=1%, f=1KHZ, $R_L=2\Omega$	$V_{DD}=5.0V$		4.15	W	
			$V_{DD}=3.7V$		2.2		
THD+N	总谐波失真+噪声	$V_{DD}=5.0V, P_o=1W, R_L=4\Omega$	f=1KHz		0.09	%	
					0.23		
		$V_{DD}=5.0V, P_o=2W, R_L=2\Omega$	f=1KHz		0.2	%	
					1.05		
$G_v$	D类模式增益	$R_i = 22K$		23		dB	
PSRR	电源纹波抑制比	$V_{DD}=5V \pm 200mVp-p$	f=217Hz		70		dB
SNR	信噪比	$V_{DD}=5.0V, V_{rms}=1V, G_v=23dB$	f=1KHz		-88		dB
$V_n$	残余噪声	$V_{DD}=5.0V, \text{Input floating with } C_{IN}=0.1\mu F$	A-weighting		70	$\mu V$	
			No		105		
			A-weighting				
Dyn	动态范围	$V_{DD}=5.0V, THD=1\%$	f=1KHz		-89		dB
$I_q$	静态电流	$V_{DD}=5.0V$	No Load		4.2	mA	
		$V_{DD}=3.0V$			3.8		
$R_{in}$	内置输入电阻				5		K $\Omega$
$R_f$	内置反馈电阻				400		K $\Omega$
$I_{SD}$	关断电流	$V_{IN}=0V, V_{DD}=5V$			0.1	1	$\mu A$
$V_{os}$	失调电压	$V_{IN}=0V, V_{DD}=5V$			10	30	mV
Tst	启动时间	Bypass capacitor = 1uF	$V_{DD}=5V$		130		mS
OTP	—	No Load, Junction Temperature	$V_{DD}=5.0V$		165		$^\circ C$
OTH	—				15		



差分输入, AB类/D类切换, 3种防破音模式可选, 5.3W输出功率, 单通道音频功率放大器

电气特性( $R_i=22K\Omega$ ,  $C_i=0.1\mu F$ ,  $R_L=4\Omega$ ,  $f=1KHZ$   $T=25^\circ C$ , 防破音模式1, 除非特殊说明.)

Symbol	Parameter	Test Conditions	MIN	TYP	MAX	UNIT
P <sub>o</sub>	防破音模式1 输出功率	VIN=5.0V, V <sub>po</sub> =350mV, R <sub>L</sub> =4Ω, NCN MODE1		2.36		W
		VIN=3.7V, V <sub>po</sub> =350mV, R <sub>L</sub> =4Ω, NCN MODE1		1.3		
THD+N	总谐波失真+噪声	VIN=5V, V <sub>po</sub> =350mV, R <sub>L</sub> =4Ω, NCN MODE1		0.8		%
		VIN=3.7V, V <sub>po</sub> =350mV, R <sub>L</sub> =4Ω, NCN MODE1		0.78		
T <sub>at</sub>	防破音启动时间			95		mS
T <sub>rl</sub>	防破音释放时间			525		mS

电气特性( $R_i=22K\Omega$ ,  $C_i=0.1\mu F$ ,  $R_L=4\Omega$ ,  $f=1KHZ$   $T=25^\circ C$ , 防破音模式2, 除非特殊说明.)

Symbol	Parameter	Test Conditions	MIN	TYP	MAX	UNIT
P <sub>o</sub>	防破音模式2 输出功率	VIN=5V, V <sub>po</sub> =350mV, R <sub>L</sub> =4Ω, NCN MODE2		2.32		W
		VIN=3.7V, V <sub>po</sub> =350mV, R <sub>L</sub> =4Ω, NCN MODE2		1.35		
THD+N	总谐波失真+噪声	VIN=5V, V <sub>po</sub> =350mV, R <sub>L</sub> =4Ω, NCN MODE2		0.82		%
		VIN=3.7V, V <sub>po</sub> =350mV, R <sub>L</sub> =4Ω, NCN MODE2		0.8		
T <sub>at</sub>	防破音启动时间			60		mS
T <sub>rl</sub>	防破音释放时间			350		mS

电气特性( $R_i=22K\Omega$ ,  $C_i=0.1\mu F$ ,  $R_L=4\Omega$ ,  $f=1KHZ$   $T=25^\circ C$ , 防破音模式3, 除非特殊说明.)

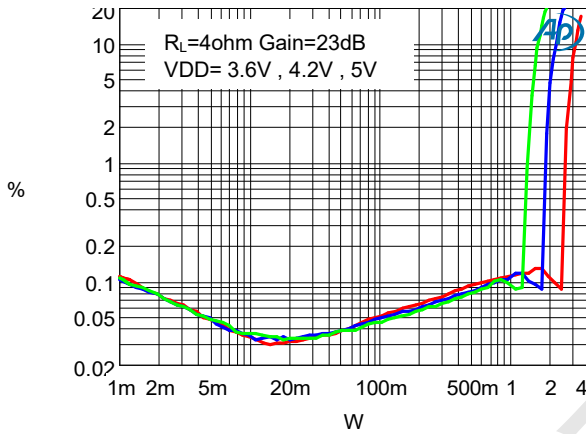
Symbol	Parameter	Test Conditions	MIN	TYP	MAX	UNIT
P <sub>o</sub>	防破音模式3 输出功率	VIN=5V, V <sub>po</sub> =350mV, R <sub>L</sub> =4Ω, NCN MODE3		2.33		W
		VIN=3.7V, V <sub>po</sub> =350mV, R <sub>L</sub> =4Ω, NCN MODE3		1.33		
THD+N	总谐波失真+噪声	VIN=5V, V <sub>po</sub> =350mV, R <sub>L</sub> =4Ω, NCN MODE3		0.85		%
		VIN=3.7V, V <sub>po</sub> =350mV, R <sub>L</sub> =4Ω, NCN MODE3		0.83		
T <sub>at</sub>	防破音启动时间			30		mS
T <sub>rl</sub>	防破音释放时间			350		mS



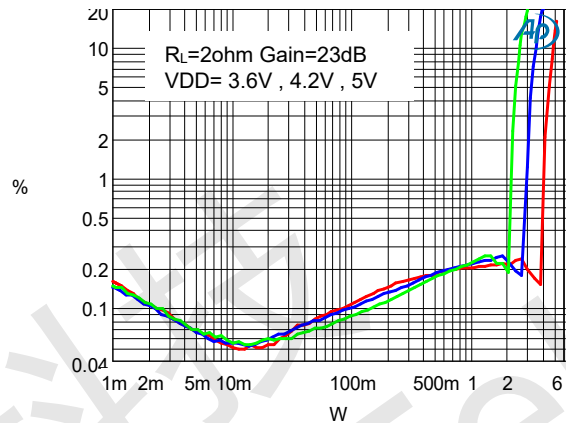
差分输入, AB类/D类切换, 3种防破音模式可选, 5.3W输出功率, 单通道音频功率放大器

典型特征曲线 (D类工作模式, VDD = 5V, Gain=23dB,  $R_L = 4\Omega$ ,  $T = 25^\circ\text{C}$ , 除非特殊说明.)

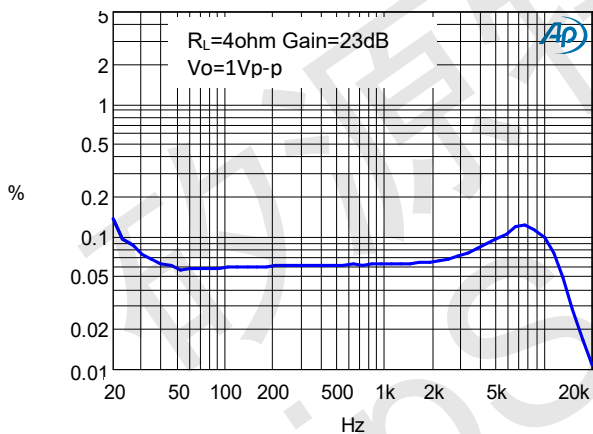
THD+N vs Output Power



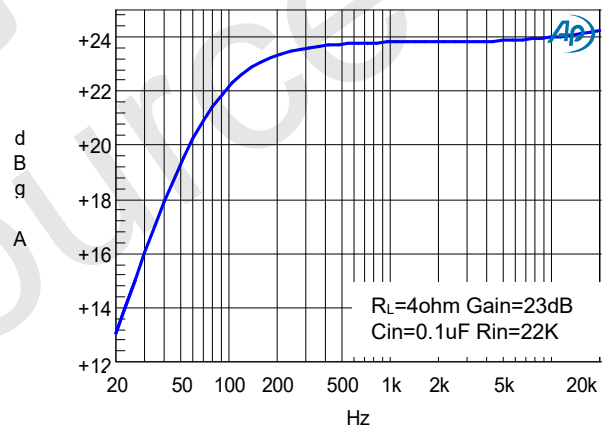
THD+N vs Output Power



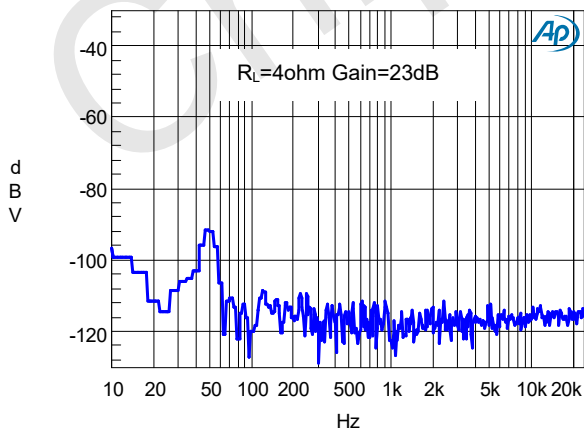
THD+N VS FREQUENCY



Frequency Response



NOISE FLOOR FF

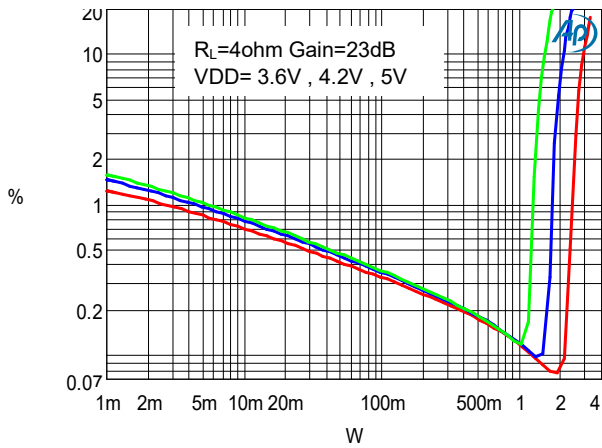




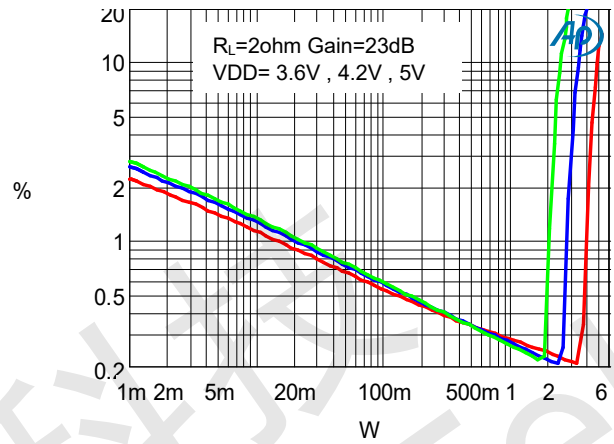
差分输入, AB类/D类切换, 3种防破音模式可选, 5.3W输出功率, 单通道音频功率放大器

典型特征曲线(AB类工作模式, VDD = 5V, Gain=23dB,  $R_L = 4\Omega$ , T = 25°C, 除非特殊说明.)

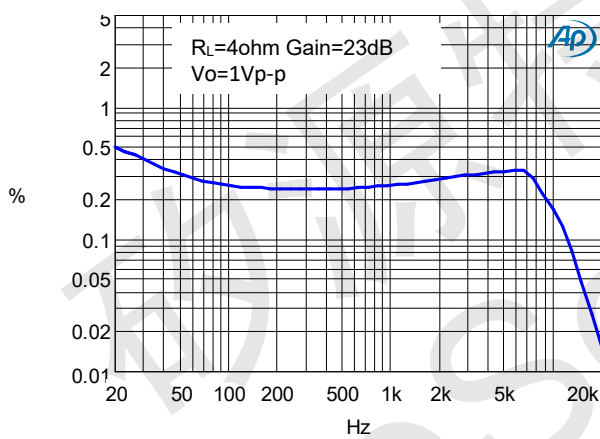
THD+N vs Output Power



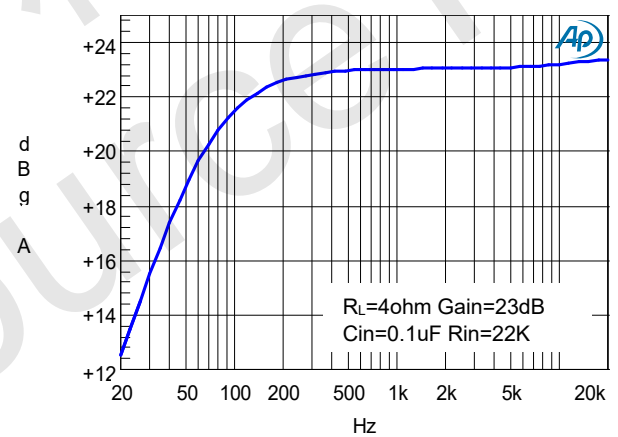
THD+N vs Output Power



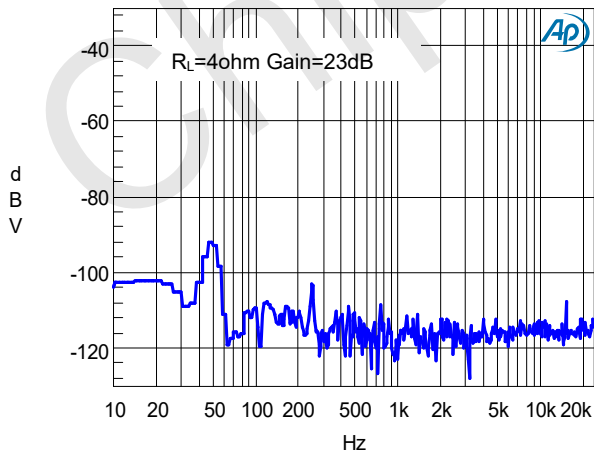
THD+N VS FREQUENCY



Frequency Response



NOISE FLOOR FFT







差分输入, AB类/D类切换, 3种防破音模式可选, 5.3W输出功率, 单通道音频功率放大器

应用信息

输入电阻(Ri)

HAA9108的增益由音量调节控制的输入电阻(Ri)和反馈电阻(Rf)控制。增益计算公式:

$$A_v = \frac{R_f}{R_i + 5} \left( \frac{V}{V} \right)$$

其中, 输入电阻Ri为外部的输入电阻 (HAA9108内部集成输入电阻为5KΩ), 反馈电阻Rf为400KΩ (反馈电阻为内部固定, 不可外部调节)。例如, 外部输入电阻为22K, 则放大倍数为:

$$A_v = 400 / (22 + 5) = 14.8 \text{ 倍} = 23.4 \text{ dB}$$

输入电容 (Ci)

输入电容与输入电阻构成一个高通滤波器, 其截止频率可由下式得出:

$$f_c = \frac{1}{(2\pi R_i C_i)}$$

Ci的值不仅会影响到电路的低频响应, 而且也会影响到电路启动和关断时所产生的POP声, 输入电容越大, 则到达其稳定工作点所需的电荷越多, 在同等条件下, 小的输入电容所产生的POP声比较小。

偏置电容CBYP

偏置电容是最关键的电容, 它与几个重要性能相关, 当电路启动时, 偏置电容决定了放大器的开启速度, 偏置电容同时会影响到电路的噪声, 电源抑制比以及开关机的POP声。

为避免启动时的POP声, 偏置电压的上升速度应该比输入偏置电压的上升速度慢。

SD管脚控制

为了减少在关断模式下的功率损耗, HAA9108带有关闭放大器偏置的关断电路。当SD管脚电压小于0.35V, 芯片关断, 工作电流达到最小。当SD管脚电压在1.7V~2.1V则HAA9108进入D类防破音关闭的模式。当SD电压在1.2V~1.5V工作在AB类。当SD管脚直接拉高且电压大于2.3V, 不输入一线脉冲信号, HAA9108

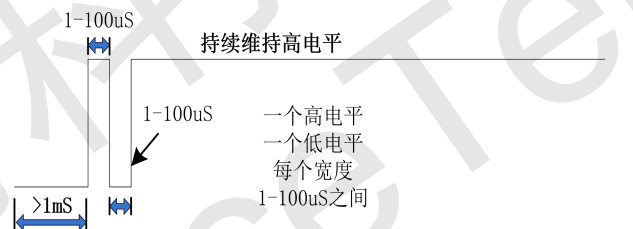
默认进入到D类防破音模式1。如果SD管脚输入一线脉冲信号, 则HAA9108进入到相对应的工作模式。

一线脉冲控制方式如下:

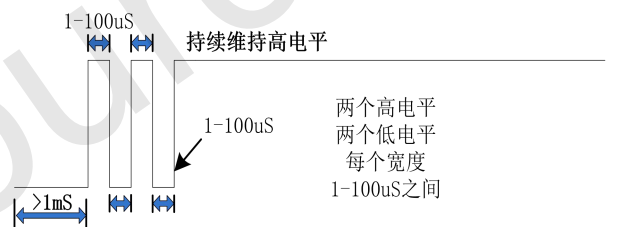
1. 切换到D类防破音模式1的波形



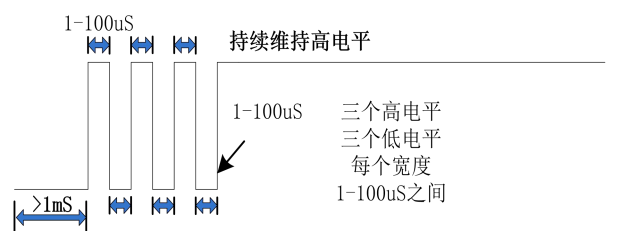
2. 切换到D类防破音模式2的波形



3. 切换到D类防破音模式3的波形



4. 切换到AB类模式的波形



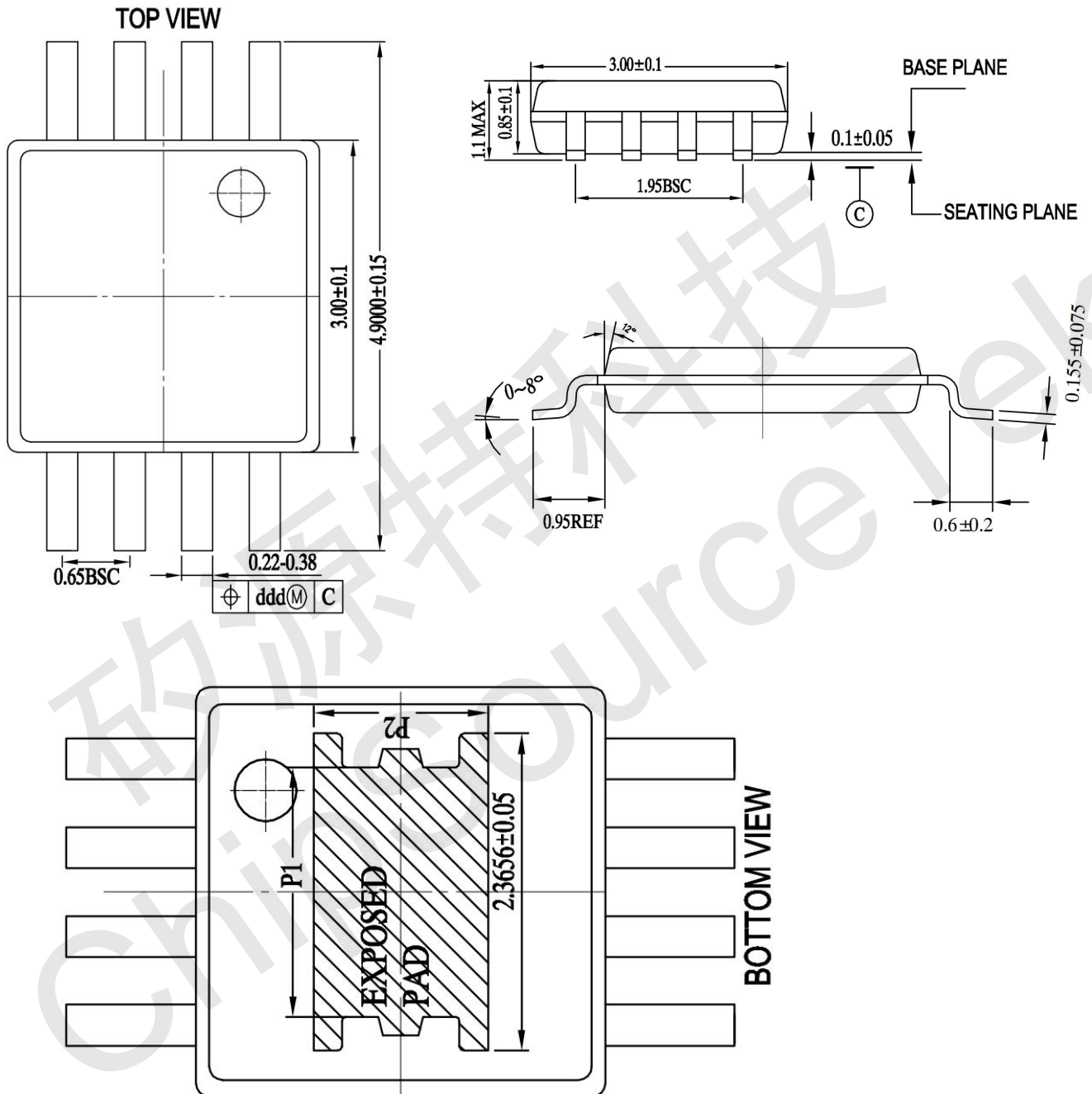
过温保护

HAA9108 有过温保护电路以防止内部温度超过165°C时器件损坏。在不同器件之间, 这个值有25°C的差异。当内部电路超过设置的保护温度时, 器件进入关断状态, 输出被截止。当温度下降 15°C后, 器件重新正常工作。



差分输入, AB类/D类切换, 3种防破音模式可选, 5.3W 输出功率, 单通道音频功率放大器

封装图 (MSOP8)



声明: 深圳市矽源特科技有限公司不对公司产品以外的任何电路使用负责, 也不提供其专利许可。

深圳市矽源特科技有限公司保留在任何时间、没有任何通报的前提下修改产品资料和规格的权利。