



AB类/D类切换功能, 5.3W 输出功率 单通道音频功率放大器

概要

HAA9101是一款FM无干扰、AB/D类可切换、高效率、无滤波器的5.3W单声道音频功率放大器。超低的EMI非常适合应用于带FM功能的便携式设备中。

HAA9101的单端输入架构和极高的PSRR有效地提高了HAA9101对RF噪声的抑制能力。无需滤波器的PWM调制结构及增益内置方式减少了外部元件、PCB面积和系统成本,并简化了设计。高达90%的效率,快速地启动时间和纤小的封装尺寸使得HAA9101成为便携式音频产品的最佳选择。

HAA9101具有极低的关断电流,极大的延长系统的待机时间。OCP、OTP、UVLO保护功能增强系统的可靠性。开启、关闭POP-click抑制功能改善了系统的听觉感受,同时简化系统调试。

HAA9101提供带散热片的ESOP8封装

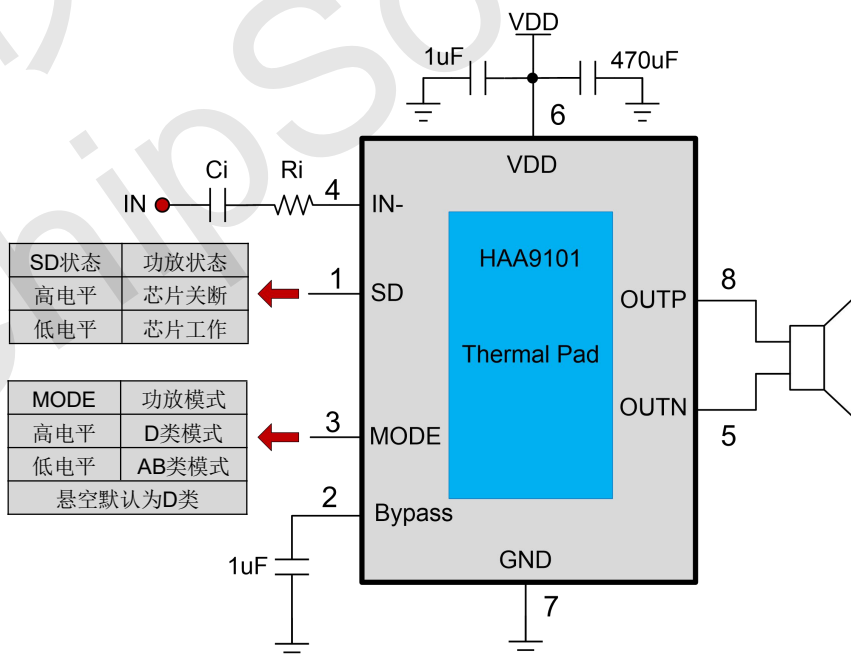
特性

- AB类、D类切换功能
- D类输出功率:
 - 5.3W (VDD=5.0V, $R_L=2\Omega$, THD+N=10%)
 - 3.2W (VDD=5.0V, $R_L=4\Omega$, THD+N=10%)
- AB类输出功率:
 - 5.2W (VDD=5.0V, $R_L=2\Omega$, THD+N=10%)
 - 3.1W (VDD=5.0V, $R_L=4\Omega$, THD+N=10%)
- 工作电压范围: 2.5V to 5.5V
- 低失真和低噪声
- 开启、关闭POP-click抑制功能
- 关断电流 (<1uA)
- OCP、OTP、UVLO保护功能

应用

- 扩音器
- 便携式音箱 / 插卡音箱
- 蓝牙音箱 / USB音箱

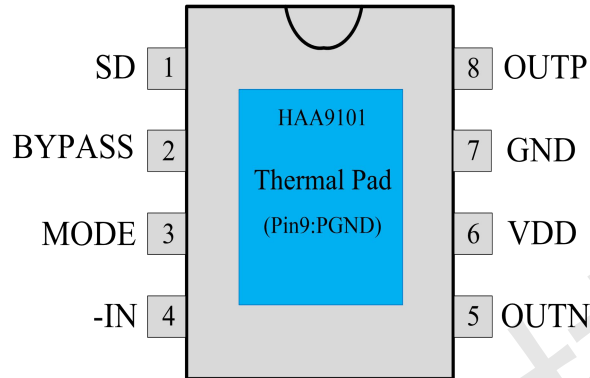
典型应用电路图





AB 类/D 类切换功能, 5.3W 输出功率 单通道音频功率放大器

引脚排列



管脚描述

管脚	符号	I/O	描述
1	SD	I	系统关断控制（高电平关机，低电平工作）
2	BYPASS	I	参考电压
3	MODE	I/O	D 类, AB 类选择（高电平 D 类, 低电平 AB 类）
4	-IN	I	音频负输入端
5	OUTN	O	音频负输出端
6	VDD		电源
7	GND		地
8	OUTP	O	音频正输出端
9(Thermal Pad)	GND		芯片底部散热片接地



AB类/D类切换功能, 5.3W 输出功率 单通道音频功率放大器

订购信息

料号	封装	表面印字	包装
HAA9101	ESOP8	HAA9101 (A) PST XXXXXXXX	100颗/管

极限参数表

V _{DD}	供电电压	-0.3V to 6.0V
V _I	输入电压	-0.3V to V _{DD} +0.3V
T _A	工作温度	-40°C to 85°C
T _J	结温	-40°C to 125°C
T _{STG}	储存温度	-65°C to 150°C
T _{SLD}	焊接温度	300°C, 5sec

推荐的工作条件

			MIN	MAX	UNIT
V _{DD}	供电电压	V _{DD}	2.5	5.5	V
V _{IH}	SD高电平	V _{DD} =5.0V	1.3		V
	MODE高电平		1.3		
V _{IL}	SD低电平	V _{DD} =5.0V		0.35	V
	MODE低电平			0.35	V

热效应参数

Parameter	Symbol	Package	MAX	UNIT
热阻 (Junction to Ambient)	θ _{JA}	ESOP8	40	°C/W
热阻 (Junction to Case)	θ _{JC}	ESOP8	11	°C/W



AB类/D类切换功能，5.3W输出功率 单通道音频功率放大器

D类 电气特性

(Gain=23dB, $R_L=4\Omega$, $T=25^\circ\text{C}$, unless otherwise noted.)

Symbol	Parameter	Test Conditions	MIN	TYP	MAX	UNIT
P _o	D类模式输出功率	THD+N=10%, f=1KHZ, R _L =4Ω	V _{DD} =5.0V	3.2		W
			V _{DD} =3.7V	1.7		
		THD+N=1%, f=1KHZ, R _L =4Ω	V _{DD} =5.0V	2.6		W
			V _{DD} =3.7V	1.4		
		THD+N=10%, f=1KHZ, R _L =2Ω	V _{DD} =5.0V	5.3		W
			V _{DD} =3.7V	2.8		
		THD+N=1%, f=1KHZ, R _L =2Ω	V _{DD} =5.0V	4.2		W
			V _{DD} =3.7V	2.2		
THD+N	总谐波失真+噪声	V _{DD} =5.0V, P _o =1W, R _L =4Ω	f=1KHz	0.1		%
				V _{DD} =3.7V, P _o =1W, R _L =4Ω	0.28	
		V _{DD} =5.0V, P _o =2W, R _L =2Ω	f=1KHz	0.21		%
				V _{DD} =3.7V, P _o =2W, R _L =2Ω	1.1	
G _v	D类模式增益	R _i = 22K		23		dB
PSRR	电源纹波抑制比	V _{DD} =5V ±200mVp-p	f=217Hz	70		dB
SNR	信噪比	V _{DD} =5.0V, V _{rms} =1V, GV=23dB	f=1KHz	-85		dB
V _n	残余噪声	V _{DD} =5.0V, Input floating with C _{IN} =0.1μF	A-weighting	75		μV
			No	110		
			A-weighting			
Dyn	动态范围	V _{DD} =5.0V, THD=1%	f=1KHz	-90		dB
I _q	静态电流	V _{DD} =5.0V	No Load	4		mA
				V _{DD} =3.0V	3.6	
η	效率	V _{DD} =5V, R _L =4Ω, P _o =3W	f=1KHz	90		%
		V _{DD} =5V, R _L =2Ω, P _o =5W	f=1KHz	85		
r _{DS(on)}	源漏导通电阻	V _{DD} =5V, I _o =500mA	N+P	480		mΩ
F _{osc}	D类调制频率	V _{IN} =2.5V to 5.0V		600		kHz
R _{in}	内置输入电阻			5		KΩ
R _f	内置反馈电阻			400		KΩ
I _{SD}	关断电流	V _{IN} =0V, V _{DD} =5V		0.1	1	μA
V _{os}	失调电压	V _{IN} =0V, V _{DD} =5V		10	30	mV
T _{st}	启动时间	Bypass capacitor =1uF	V _{DD} =5V	130		mS
OTP	—	No Load, Junction Temperature	V _{DD} =5.0V	165		°C
OTH	—			15		



AB类/D类切换功能，5.3W输出功率 单通道音频功率放大器

AB类 电气特性

(Gain=23dB, $R_L=4\Omega$, $T=25^\circ\text{C}$, unless otherwise noted.)

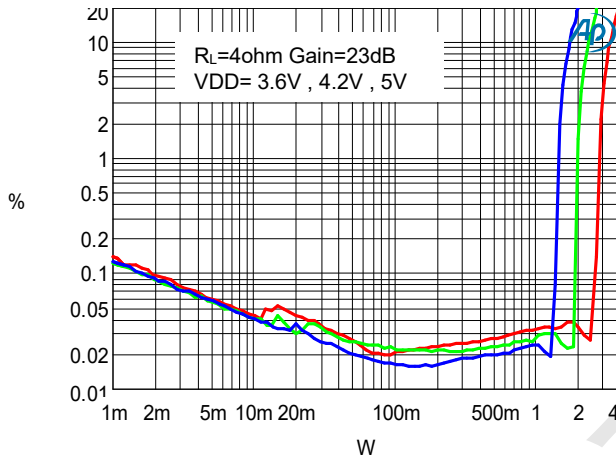
Symbol	Parameter	Test Conditions	MIN	TYP	MAX	UNIT
P _o	AB类模式输出功率	THD+N=10%, f=1KHZ, R _L =4Ω	V _{DD} =5.0V	3.1		W
			V _{DD} =3.7V	1.65		
		THD+N=1%, f=1KHZ, R _L =4Ω	V _{DD} =5.0V	2.65		W
			V _{DD} =3.7V	1.4		
		THD+N=10%, f=1KHZ, R _L =2Ω	V _{DD} =5.0V	5.2		W
			V _{DD} =3.7V	2.78		
THD+N=1%, f=1KHZ, R _L =2Ω	V _{DD} =5.0V	4.15		W		
	V _{DD} =3.7V	2.2				
THD+N	总谐波失真+噪声	V _{DD} =5.0V, P _o =1W, R _L =4Ω	f=1KHz	0.09		%
				V _{DD} =3.6V, P _o =1W, R _L =4Ω	0.23	
		V _{DD} =5.0V, P _o =2W, R _L =2Ω	f=1KHz	0.2		%
				V _{DD} =3.6V, P _o =2W, R _L =2Ω	1.05	
G _v	D类模式增益	R _i = 22K		23		dB
PSRR	电源纹波抑制比	V _{DD} =5V ±200mVp-p	f=217Hz	70		dB
SNR	信噪比	V _{DD} =5.0V, V _{orms} =1V, G _v =23dB	f=1KHz	-88		dB
V _n	残余噪声	V _{DD} =5.0V, Input floating with C _{IN} =0.1μF	A-weighting	70		μV
			No	105		
			A-weighting			
Dyn	动态范围	V _{DD} =5.0V, THD=1%	f=1KHz	-89		dB
I _q	静态电流	V _{DD} =5.0V	No Load	4.2		mA
				V _{DD} =3.0V	3.8	
R _{in}	内置输入电阻			5		K Ω
R _f	内置反馈电阻			400		K Ω
I _{SD}	关断电流	V _{IN} =0V, V _{DD} =5V		0.1	1	μA
V _{os}	失调电压	V _{IN} =0V, V _{DD} =5V		10	30	mV
T _{st}	启动时间	Bypass capacitor =1uF	V _{DD} =5V	130		mS
OTP	—	No Load, Junction Temperature	V _{DD} =5.0V	165		°C
OTH	—			15		



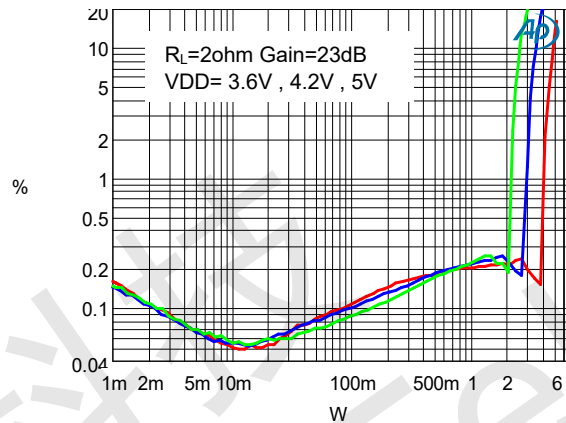
AB类/D类切换功能, 5.3W 输出功率 单通道音频功率放大器

典型特征曲线 (D类工作模式, VDD =5V, Gain=23dB, $R_L = 4\Omega$, T =25°C, unless otherwise noted.)

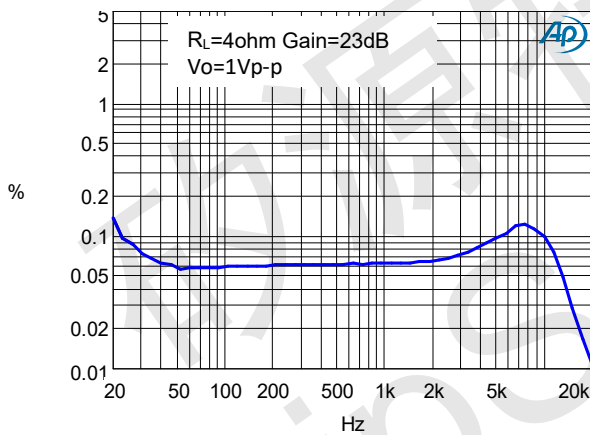
THD+N vs Output Power



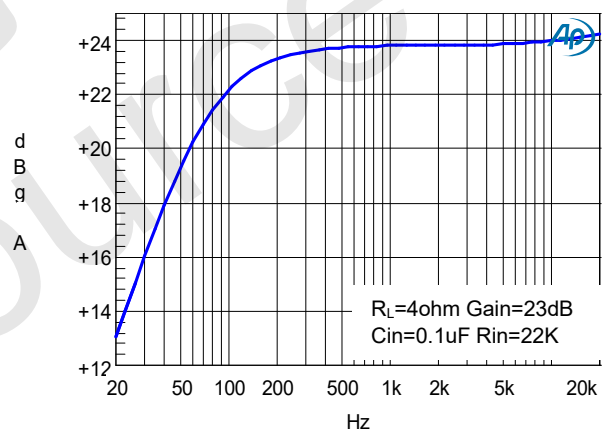
THD+N vs Output Power



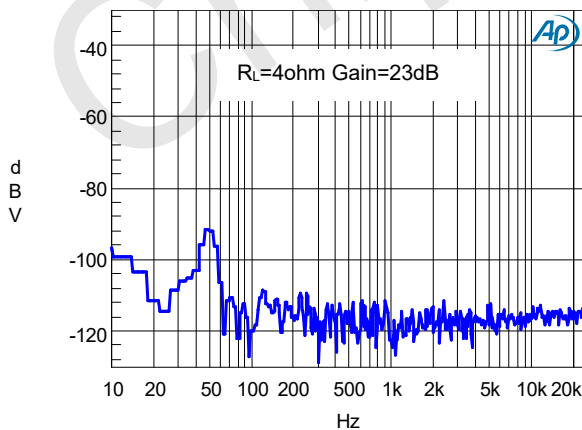
THD+N VS FREQUENCY



Frequency Response



NOISE FLOOR FF

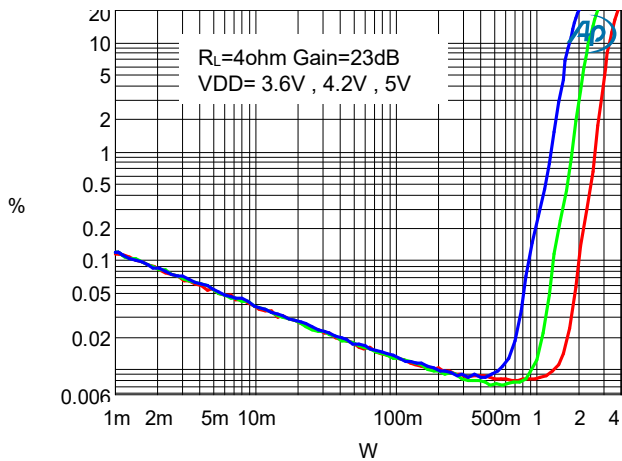




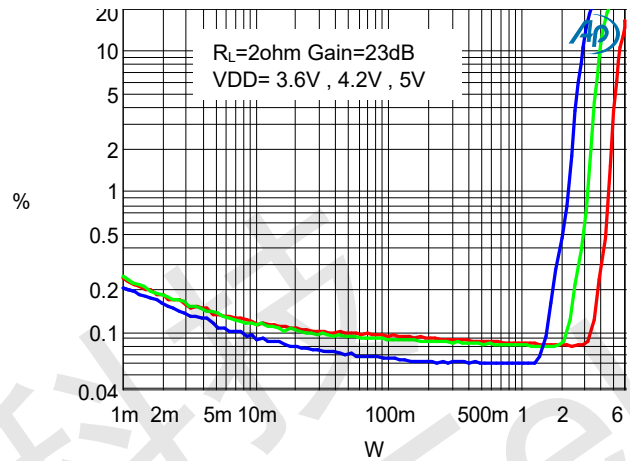
AB类/D类切换功能, 5.3W 输出功率 单通道音频功率放大器

典型特征曲线(AB类工作模式, VDD =5V, Gain=23dB, $R_L = 4\Omega$, T =25°C, unless otherwise noted.)

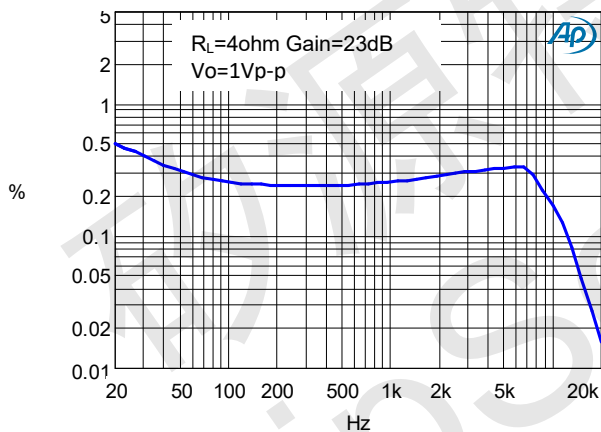
THD+N vs Output Power



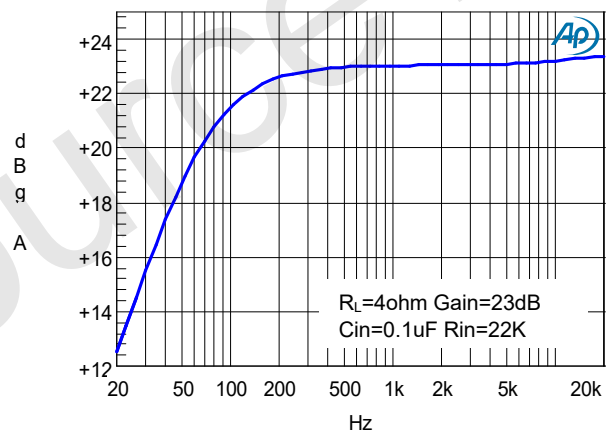
THD+N vs Output Power



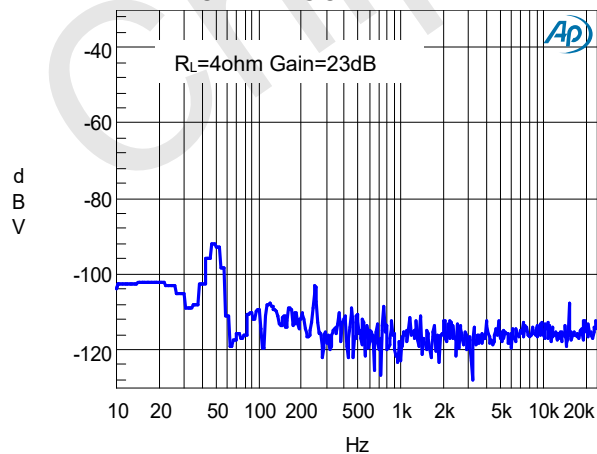
THD+N VS FREQUENCY



Frequency Response



NOISE FLOOR FFT





AB类/D类切换功能，5.3W输出功率 单通道音频功率放大器

应用信息

MODE模式

AB类，D类切换控制功能使用功放的第3管脚来控制。MODE管脚置高电平时HAA9101工作在D类的模式；MODE管脚置低电平时HAA9101工作在AB类的模式。

输入电阻(Ri)

HAA9101的增益由音量调节控制的输入电阻(RI)和反馈电阻RF)控制。

增益计算公式：

$$A_v = \frac{R_f}{R_i + 5} \left(\frac{V}{V} \right)$$

其中，输入电阻RI为外部的输入电阻（HAA9101内部集成输入电阻为5KΩ），反馈电阻Rf为400KΩ（反馈电阻为内部固定，不可外部调节）。

例如，外部输入电阻为22K，则放大倍数为：

$$A_v = 400 / (22+5) = 14.8 \text{倍} = 23.4 \text{ dB}$$

输入电容 (Ci)

输入电容与输入电阻构成一个高通滤波器，其截止频率可由下式得出：

$$f_c = \frac{1}{(2\pi R_i C_i)}$$

Ci的值不仅会影响到电路的低频响应，而且也会影响电路启动和关断时所产生的POP声，输入电容越大，则到达其稳定工作点所需的电荷越多，在同等条件下，小的输入电容所产生的POP声比较小。

Bypass电容CBYP

偏置电容是最关键的电容，它与几个重要性能相关，当电路启动时，偏置电容决定了放大器的开启速度，偏置电容同时会影响到电路的噪声,电源抑制比以及开关机的POP声。

为避免启动时的POP声，偏置电压的上升速度应该比输入偏置电压的上升速度慢。

SD工作模式

为了减少在关断模式下的功率损耗，HAA9101带有关闭放大器偏置的关断电路。当SD引脚为高电平时，放大器被关闭，工作电流达到最小。

过温保护

HAA9101 带有过温保护电路以防止内部温度超过165°C时器件损坏。在不同器件之间，这个值有25°C的差异。当内部电路超过设置的保护温度时，器件进入关断状态，输出被截止。当温度下降 15°C后，器件重新正常工作。



AB类/D类切换功能, 5.3W 输出功率 单通道音频功率放大器

封装图 (ESOP8)

