



概述

CSTRX2AMS

CSTRX2AMS是为遥控汽车等玩具设计的专用单芯片解决方案，该芯片将传统方案的RX2接收解码芯片以及马达驱动芯片整合为单一芯片。芯片内部集成两路H桥驱动电路，可同时驱动转向电机以及前进后退电机。单通道工作时，左转/右转通道用于驱动转向电机，最大持续输出电流达到1.5A，最大峰值输出电流达到2A。前进/后退通道用于驱动前进后退电机，最大持续输出电流达到1.65A，最大峰值输出电流达到2.5A；双通道同时工作时，左转/右转通道持续输出0.8A的情况下，前进/后退通道能持续输出1.4A。

该芯片具备较宽的工作电压范围（VCC端供电从2V到7.5V），可覆盖2节干电池至5节干电池的应用。该专用芯片内置过热保护电路。驱动电路的负载电流远大于电路的最大持续电流时，受封装散热能力限制，封装内部芯片的结温将会迅速升高，一旦超过设定值，内部电路将立即关断输出功率管，切断负载电流，避免温度持续升高造成塑料封装冒烟、起火等安全隐患。内置的温度迟滞电路，确保电路恢复到安全温度后，才允许重新对电路进行控制。

特性

- 低静态工作电流；
- 集成的H桥驱动电路；
- 高度集成方案，集成RX2芯片和两个马达驱动芯片；
- 内置2.6V稳压LDO电路；
- 低导通内阻的功率MOSFET管；
- 内置带迟滞效应的过热保护电路(TSD)；
- 封装形式：SOP-16

典型应用

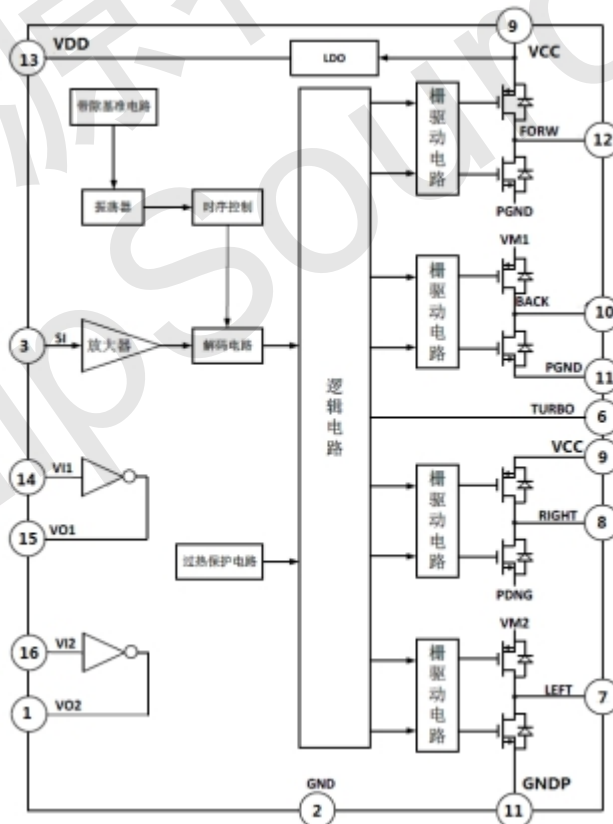
- 2-5节AA/AAA干电池供电的玩具马达驱动；
- 2-5节镍-氢/镍-镉充电电池供电的玩具马达驱动；
- 1-2节锂电池供电的马达驱动



引脚示意图及说明

引脚示意图		引脚序号	引脚名称	引脚说明
		1	VO2	用于信号放大器的反相器 2 输出端
2	GND	接地端		
3	SI	编码信号输入端		
4	OSCI	振荡器输入		
5	OSCO	振荡器输出		
6	TURBO	第五功能输出（自定义）		
7	LEFT	马达 2 左转输入端		
8	RIGHT	马达 2 右转输入端		
9	VCC	功率电源正极		
10	BACK	马达 1 后退输入端		
11	GNDP	功率地		
12	FORW	马达 1 前进输入端		
13	VDD	LDO 输入端		
14	VI1	用于信号放大器的反相器 1 输入端		
15	VO1	用于信号放大器的反相器 1 输出端		
16	VI2	用于信号放大器的反相器 2 输入端		

功能框图





工作原理

CSTRX2AMS

CSTRX2AMS接收由TX2编码的高频调制信号经外围线路解码的串行码信号，由内部电路进行解码，产生一系列控制信号来控制前进、后退、左转、右转功能。

串行码是由结束码和功能码组成，一组为n+4个脉冲，即结束码为4个W2脉冲，功能码为n个W1脉冲。其中W2为500Hz，频宽比为3/4，W1为1KHz，频宽比为1/2。n不同数值分别表示不同的功能。

功能键组合及译码结果详见下表。

功能键	功能码数 (n)	译码结果
	4 (W2)	结束码
前进	10 (W1)	前进
前进+加速	16 (W1)	前进+加速
加速	22 (W1)	加速
加速+前进+向左	28 (W1)	前进和向左
加速+前进+向右	34 (W1)	前进和向右
后退	40 (W1)	后退
后退和向右	46 (W1)	后退和向右
后退和向左	52 (W1)	后退和向左
向左	58 (W1)	向左
向右	64 (W1)	向右

绝对最大额定值(TA=25℃)

参数	符号	典型值	单位
最大功率电源电压	VCC(MAX)	7.5	V
最大外加输出端电压	VOOUT(MAX)	VCC	
最大峰值输出电流	1 通道	2	A
	2 通道	1.5	
最大功耗	PD	1.1	W
结到环境热阻	θJAD	80	℃/W
工作温度范围	TOPR	-20~+85	℃
结温	TJ	150	℃
储存温度	TSTG	-55~+150	℃
焊接温度	TLED	260℃, 10 秒	

注：(1)1 通道代表 FORWARD 和 BACKWARD 通道，2 通道代表 RIGHT 和 LEFT 通道。

(2)、不同环境温度下的最大功耗计算公式为： $PD=(150^{\circ}C-TA)/\theta JA$

TA 表示电路工作的环境温度，θJA 为封装的热阻。150℃表示电路的最高工作结温。

(3)、电路功耗的计算方法： $P=I^2 \times R$

其中 P 为电路功耗，I 为持续输出电流，R 为电路的导通内阻。电路功耗 P 必须小于最大功耗 PD



推荐工作条件(TA=25°C)

参数		符号	最小值	典型值 (VCC=6.5V)	最大值	单位
功率电源电压		VCC	2.5	6	7.5	V
TA=25°C 独立工作持续输出电流	1 通道	IOUT1		1.65		A
	2 通道	IOUT2		1.5		
TA=25°C 同时工作持续输出电流	1 通道	IOUT1		1.4		
	2 通道	IOUT2		0.8		

注：(1)、1 通道代表 FORWARD 和 BACKWARD 通道，2 通道代表 RIGHT 和 LEFT 通道。

(2)、该芯片内置了温度保护电路，芯片的最高结温限制在 150°C，受封装散热能力的限制，最大持续输出电流受到环境温度影响，表格中的值为 25°C 环境下的推荐值。根据不同环境温度下最大功率的计算公式可以计算出，夏天环境温度升到 40°C，持续电流输出能力比 25°C 下降 7%。冬天环境温度降低到 10°C，持续电流输出能力比 25°C 提高 6%。

(3)、通过加宽功率地、功率电源、输出端的 PCB 走线，增大散热面积能改善电流输出能力。

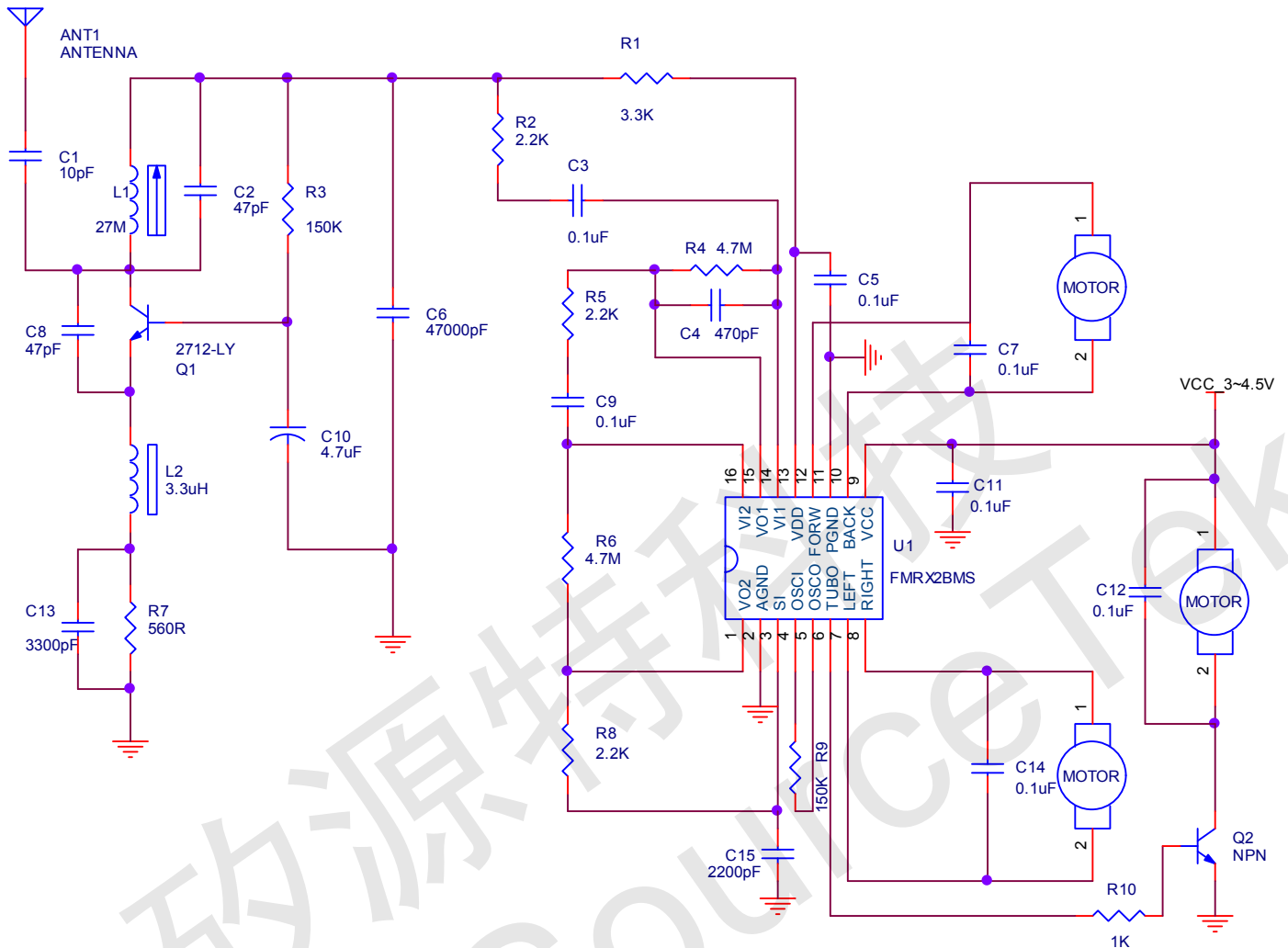
电特性参数表

(TA=25°C, VCC =6.5V 除非另有规定)

参数	符号	条件	最小值	典型值	最大值	单位
电源参数	VCC		2.5		7.5	V
待机电流	IST			0.4		mA
功率管导通内阻						
1 通道导通内阻	RON1	IO=±100mA VCC=6.5V TA=25°C		0.368		Ω
		IO=±1000mA VCC=6.5V TA=25°C		0.397		
2 通道导通内阻	RON2	IO=±100mA VCC=6.5V TA=25°C		0.428		
		IO=±1000mA VCC=6.5V TA=25°C		0.472		
LDO 输出电压	VVDD	负载=240Ω VCC=6.5V TA=25°C		2.6		V
功能码频率	Fword		0.8	1	1.2	KHz
振荡器频率	FOSC	ROsc=150K	108	128	135	KHz
接收信号频率范围	Frange		50		150	%



应用电路图参考 (1) ——典型应用



特别注意事项:

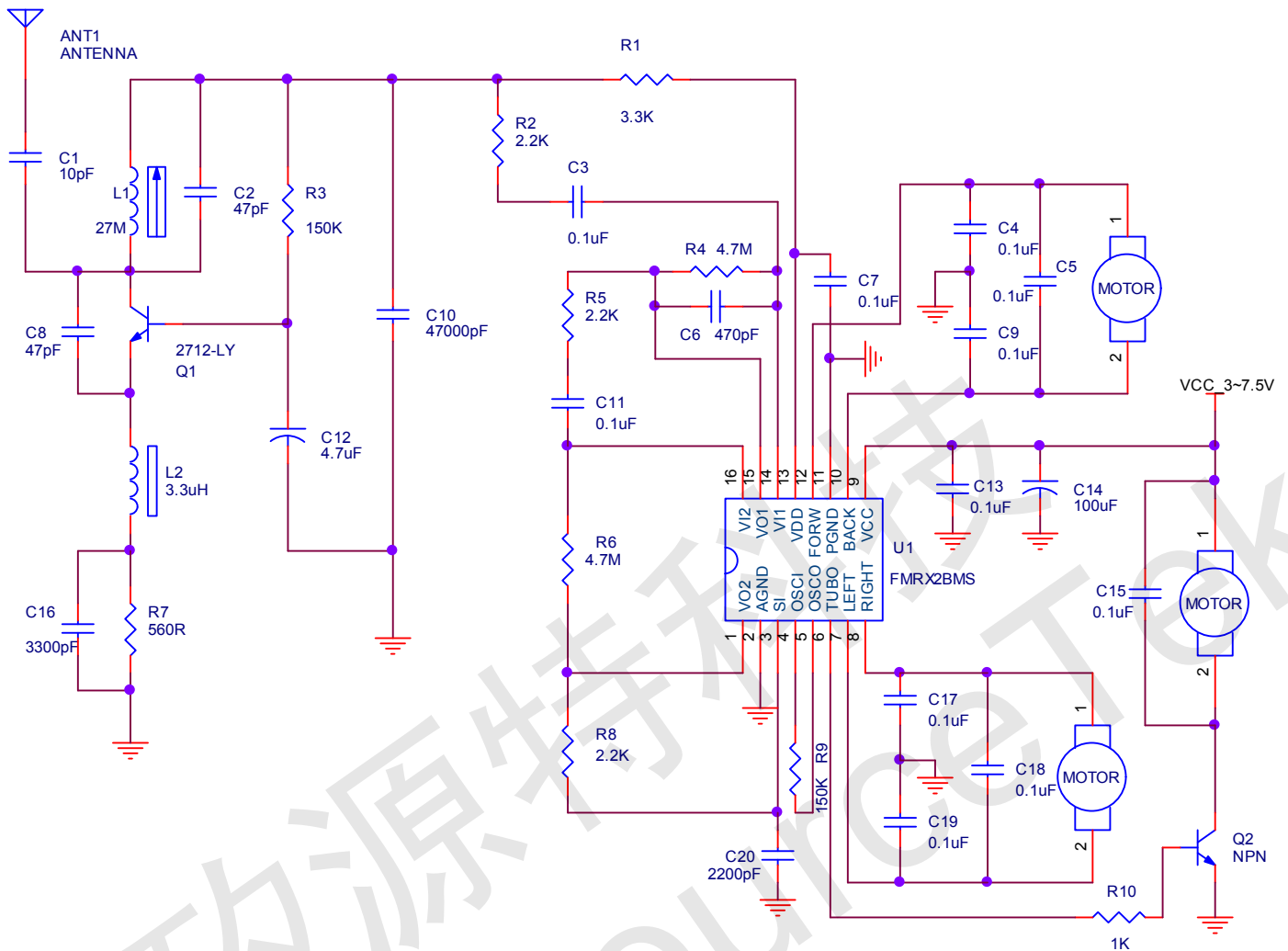
(1) 上图中的功率电源 VCC 对地去耦电容(C11)容值应根据具体的应用调整, VCC 电压越高, 输出峰值电流越大, C11 取值越大,但是电容 C11 的取值至少需要 0.1uF。在低压低干扰的应用中一般取 0.1uF; 在高压、大电流的应用条件下建议电容 C11 取值 100uF 以上, PCB layout 时该电容尽量靠近 IC 之 VCC 管脚。

(2) 上图 C7、C12、C14 为直接焊于马达上。

(3) PCB 设计时, 必须确保电路板的高频部分尤其是天线部分远离电机, 否则电路易受到电机噪声的影响, 造成误码。此外, 电机两端必须跨接 0.1uF 电容, 否则电路极易受到电机噪声干扰, 出现接收距离下降、误码等现象。



应用电路图参考 (2) —— 加强防马达干扰



特别注意事项:

- (1) 在高压大电流应用方案中, 如上图 C14 建议取值 100uF 以上。
- (2) 上图 C4、C9、C17、C19 位于 PCB 上, 而 C5、C15、C18 直接焊于马达上。在有 MCU 或语音等的应用方案中, 为防止马达干扰源通过 CSTRX2AMS 串入 MCU 等电路中造成干扰, 建议采用该参考电路。进一步加强防干扰的话可以马达电极两端加 1.5uH 电感或采用具有防干扰磁环的马达。
- (3) PCB 设计时, 必须确保电路板的高频部分尤其是天线部分远离电机, 否则电路易受到电机噪声的影响, 造成误码。此外, 电机两端必须跨接 0.1uF 电容, 否则电路极易受到电机噪声干扰, 出现接收距离下降、误码等现象。



应用说明

1、基本工作模式

a) 待机模式

在不按键的情况下，电路处于待机模式。包括驱动功率管在内的所有内部电路都处于关断状态。电路消耗极低的电流。此时马达输出端 FORWARD、BACKWARD、RIGHT 和 LEFT 都为高阻状态。

b) 正转模式

正转模式的定义为：按键前进或者右转时，此时马达驱动端 FORWARD 或 RIGHT 输出高电平，马达驱动端 BACKWARD 或 LEFT 输出低电平时，马达驱动电流从 FORWARD 或 RIGHT 流入马达，从 BACKWARD 或 LEFT 流到地端，此时马达的转动定义为正转模式。

c) 反转模式

反转模式的定义为：按键后退或者左转时，此时马达驱动端 BACKWARD 或 LEFT 输出高电平，马达驱动端 FORWARD 或 RIGHT 输出低电平时，马达驱动电流从 BACKWARD 或 LEFT 流入马达，从 FORWARD 或 RIGHT 流到地端，此时马达的转动定义为反转模式。

2、过热保护电路

当驱动电路结温超过预设温度时，TSD 电路开始工作，此时控制电路强制关断所有输出功率管，驱动电路输出进入高阻状态。TSD 电路中设计了热迟滞，只有当电路的结温下降到预设温度时，电路返回正常工作状态。

3、驱动电路最大持续功耗

该系列马达驱动电路内部均设计有过热保护电路，因此当驱动电路消耗的功耗过大时，电路将进入热关断模式，热关断状态下马达将无法正常工作。驱动电路最大持续功耗的计算公式为： $PD=(150^{\circ}C-TA)/\theta_{JA}$ 其中 $150^{\circ}C$ 为热关断电路预设温度点， TA 为电路工作的环境温度($^{\circ}C$)， θ_{JA} 为电路的结到环境的热阻(单位 $^{\circ}C/W$)。注意：驱动电路的最大持续功耗与环境温度、封装形式以及散热设计等因素有关，与电路导通内阻并无直接关系。

4、驱动电路功耗

马达驱动电路内部功率 MOSFET 的导通内阻是影响驱动电路功耗的主要因素。驱动电路功耗的计算公式为：

$PD=I_L^2 \times R_{ON}$ 其中 I_L 表示马达驱动电路的输出电流， R_{ON} 表示功率 MOSFET 的导通内阻。

注意：功率 MOSFET 的导通内阻随着温度的升高而升高，在计算电路的最大持续输出电流以及功耗时必须考虑导通内阻的温度特性。

5、驱动电路最大持续输出电流

根据驱动电路的最大持续功耗以及驱动电路功耗可计算出驱动电路的最大持续输出电流，计算公式为：

$I_L = \sqrt{(150 - T_A) / (\theta_{JA} * R_{ONT})}$ 其中的 R_{ONT} 为考虑温度特性后的功率 MOSFET 导通内阻。

注意：驱动电路的最大持续输出电流与环境温度、封装形式、散热设计以及功率 MOSFET 的导通内阻等因素有关。

6、马达内阻选择

上述分析表明，马达驱动电路的最大持续功耗有限。如果马达驱动电路所驱动马达内阻极小，其堵转电流超过马达驱动电路所能承受的最大持续输出电流太多，则很容易导致马达驱动电路进入过热关断状态，玩具车在跑动或者反复前进、后退时将出现抖动的现象。在马达驱动电路选型时，必须考虑马达的内阻。



特别注意事项

1、电源与地反接

将电路的电源与地线反接，将导致电路损坏，严重时会导致塑料封装冒烟。可考虑在电路的电源端串联两个功率肖特基二极管至电池的正端，可防止由于电池接反引起的电路损坏。功率肖特基二极管的最大持续电流能力必须大于马达堵转的持续电流，否则肖特基二极管会因为过热而损坏。功率肖特基二极管的反向击穿电压必须大于最高电源电压，如果反向击穿电压过小，当电池反接时，会击穿肖特基二极管造成烧毁。

2、功率电源 VCC 对地去耦电容(C11)

驱动电路要求添加的功率电源 VCC 对地去耦电容 C11(参考应用线路图 1)主要有两个作用：1)、吸收马达向电源释放的能量，稳定电源电压，避免电路因为过压而击穿；2)、在马达启动或者快速正转、反转切换的瞬间，马达需要瞬间大电流才能迅速启动。由于电池的响应速度以及连接引线较长，往往不能立即输出瞬态大电流，此时需要依赖靠近马达驱动电路附近的储能电容释放出瞬态大电流。

根据电容的储能特性，电容容值越大，相同时间内的电压波动越小，因此在高压、大电流的应用条件下建议电容 C11 取值 100uF 以上，建议根据具体的应用选择电容值，但是该电容 C11 取值至少需要 0.1uF。

3、静电防护

电路的输入/输出端口采用了 CMOS 器件，对静电放电敏感。虽然设计有静电防护电路，但在运输、包装、加工、储存过程中应该采取防静电措施，尤其是在加工过程中应重点考虑防静电。

4、输出对地短路、输出端短路

在正常工作时，电路的高电平输出端与地线发生短路时或者 BACKWARD 与 FORWARD 或 RIGHT 与 LEFT 两端发生短路，电路内部将通过极大的电流，产生极大的功耗，触发电路内部的过热关断电路，从而保护电路不立即烧毁。但由于过热保护电路只检测温度，并不检测通过电路的瞬态电流，输出对地短路时电流极大，容易造成电路损坏，使用时应避免发生输出对地短路。测试时加入限流措施可避免发生类似损坏。

5、输出对电源短路

在正常工作时，当电路的低电平输出端与电源发生短路时，电路将会被损坏。

6、马达堵转

在正常工作时，当驱动电路的负载马达出现堵转的情况后，如果堵转电流超过驱动电路的最大持续电流，驱动电路将进入过热保护模式，防止电路损坏。但如果堵转电流远大于最大峰值电流，电路较容易损坏。

7、峰值电流大大超过额定值

在接近或超过最高工作电压且峰值电流大大超过绝对最大峰值电流时也会造成芯片烧毁。

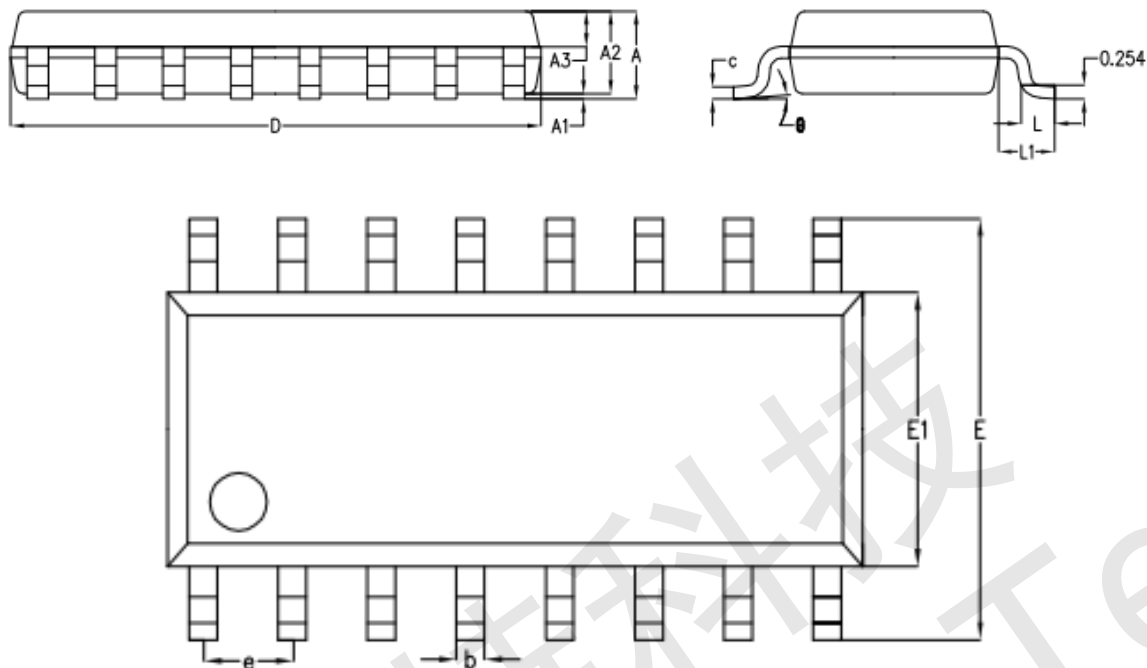
8、电路抗干扰

PCB 设计时，必须确保电路板的高频部分尤其是天线部分远离电机，否则电路易受到电机噪声的影响，造成误码。此外，电机两端必须跨接 104 电容，否则电路极易受到电机噪声干扰，出现接收距离下降、误码等现象。



封装信息

CSTRX2AMS



SYMBOL	MILLIMETER		
	MIN	NOM	MAX
A	--	1.61	1.66
A1	--	0.10	0.25
A2	1.47	1.52	1.57
A3	0.61	0.66	0.71
b	0.35	0.40	0.45
c	0.17	0.22	0.25
D	9.80	9.90	10.0
E	5.90	6.00	6.10
E1	3.80	3.90	4.00
e	1.27BSC		
L	0.60	0.65	0.70
L1	1.05BSC		
θ	0°	4°	6°