



一、概述

新型非燃烧型电子香烟采用最新的微电子技术及雾化技术从艾草等天然植物中提取植物精华,并将其雾化成烟雾状,供抽烟者吸食。该提炼出的植物精华吸食口味与普通烟草燃烧的味道相同,但是不含有普通烟草燃烧时所产生的有毒物质,所以它既能满足抽烟族吞云吐雾的享受,又对吸烟者无任何危害,更大的成就在于这种健康的电子香烟能消除二手烟对吸烟者周围人的危害,正因为如此,健康电子烟正在真正逐步成为传统香烟的替代品,为此,我司特地研发了一款电子烟专用芯片——FM8018A,该芯片采用 ASIC 设计,工作状态十分稳定,不会有 MCU 方案的死机现象,也不会出现因低于临界电压而引起的芯片无法复位现象,芯片带有发热丝短路保护功能,在发热丝短路时输出截止。FM8018A 省电模式下功耗极低,静态电流维持在 3uA 以下,而吸烟时雾化片电流大于 3A,同时该芯片具有可视化的 LED 工作指示功能,一个 LED 灯可指示丰富的状态,包括正常充电状态、充电充裕状态、吸烟超时状态、电池欠压状态、过流/短路状态,以及吸烟时渐亮和渐灭效果。FM8018A 充电性能优越,具有完善的电池保护功能和高精度的充电电压误差检测,集成了涓流、恒流、恒压三段式充电管理,符合锂电池充电规范,充电输入可直接从 USB 端口取电,恒流充电电流默认 220mA,无需外部电阻设置。当锂电池电压小于 2.75V(典型值)时为涓流充电(充电电流 40mA),可确保不损坏电池,当电池电压充至 2.75V(典型值)以上时,开始大电流恒流充电(充电电流 220mA),当电压接近 4.2V 时,充电电流逐步下降,最终进入恒压模式直到电池充满。

FM8018A 内部集成稳压管和功率管,无需外挂 MOS,外围应用电路简单,加工方便,降低损耗,系统成本极低;芯片采用 SOT23-5 封装,体积小。

二、产品特点

- 省电模式下,静态电流小(<3uA)
- 内含短路保护功能(SCP)
- 内含欠压保护功能(UVLO)
- 内含过热保护功能(OTP)
- 完善的 LED 工作指示功能
- 宽电压 4.5-5.5V 充电,充电性能优越,可直接于 USB 接口充电
- 充电电压检测误差精度高
- 充电过程涓流充电、恒流充电、恒压充电智能切换,确保充电过程中电池的安全
- 系统外围应用电路简单仅一颗 LED 灯,一颗电容,成本极低
- 特制的电子开关,超强的抗干扰性能,敲击、振动、高分贝声音和磁场等都不会影响开关的正常工作,性能稳定可靠
- 采用 ASIC 设计
- 体积小,采用 SOT23-5 封装

三、产品应用

- 电子烟

四、订购信息

型号	封装形式	雾化片电流
FM8018A	SOT23-5	>3A



五、引脚示意图及说明

引脚图	序号	符号	功能说明
<p>SOT23-5</p>	1	SW	与咪头传感器相连，作为采样信号输入端
	2	GND	芯片接地端
	3	LED	与 LED 相连，作为指示灯的驱动端
	4	CAT	充电输入与放电输出端口（复用）
	5	BAT	电池正极连接端

六、极限参数 (注 1)

符号	参数	范围	单位
BAT	电池端电压	-0.3—+5.5	V
CAT	负载端/充电接口电压	-0.3—+5.5	V
VLED	LED 端电压	-0.3—+5.5	V
TOPR	操作温度	-20—+120	°C
TSTG	保存温度	-40—+150	°C
	ESD (注 2)	2000	V
	焊接温度 (5 秒)	+265	°C

注 1: 极限参数是指超出该极限参数范围，芯片有可能永久损坏，实际应用中不得超出该极限参数范围。

注 2: 尽管产品有 ESD 保护电路，但在高能静电放电情况下，芯片仍有可能受到损伤而导致性能退化或功能丧失，因此，用户仍然有必要采取适当的 ESD 预防措施；人体模型，100pF 电容通过 1.5KΩ 电阻放电。

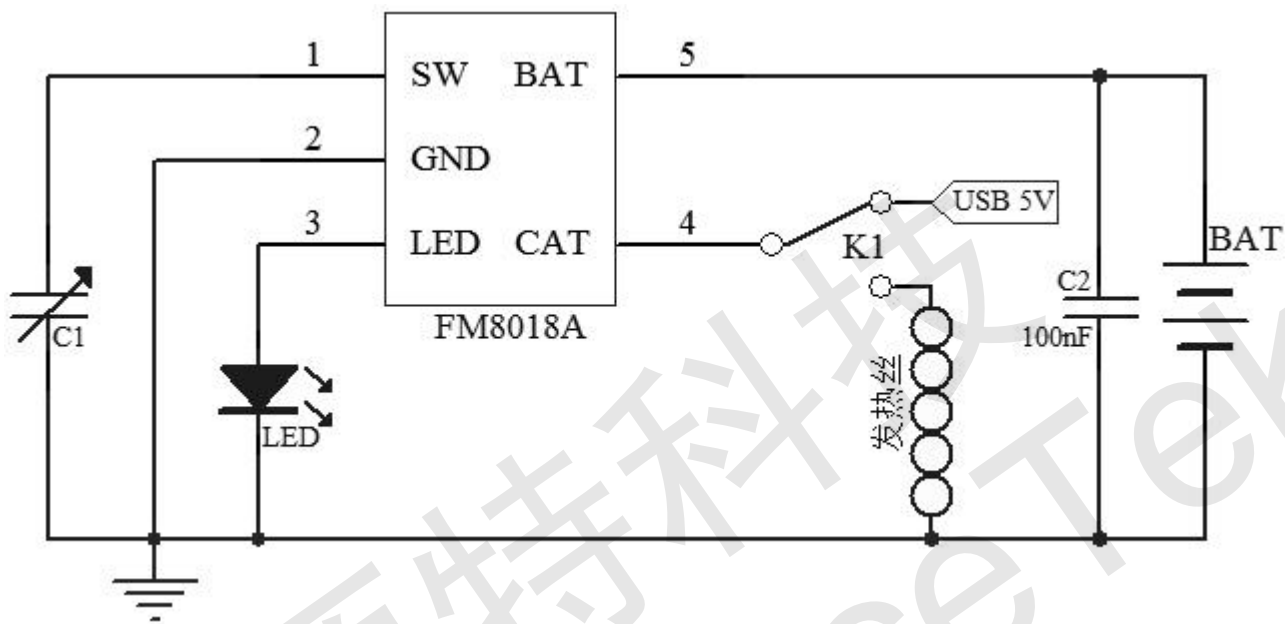


七、电气特性 (测试条件: Vbat=3.7V, T=25°C 除非特别注明)

符号	参数	测试条件	最小值	典型值	最大值	单位
充电参数						
Vin	充电输入工作电压		4.5	5.0	5.5	V
Vfloat	充满电压	电池充饱时 Vbat 电压	4.15	4.2	4.25	V
Ibat	恒流充电电流	Vcat=5V, Vbat=3.7V		220		mA
Itrkl	涓流充电电流	Vcat=5V, Vbat=2.5V		40		mA
Vtrkl	涓流充电阈值	Vcat=5V, Vbat 上升时测试		2.75		V
	迟滞	Vcat=5V, Vbat 下降时测试, 与上升的压差		200		mV
Vinuv	充电输入欠压阈值	Vbat=2.5V, Vcat 上升时测试		2.7		V
	迟滞	Vbat=2.5V, Vcat 下降时测试, 与上升的压差		150		mV
Vasd	Vin -Vbat 启动阈值	Vbat=3.7V, Vcat 上升时测试		180		mV
	Vin -Vbat 关断阈值	Vbat=3.7V, Vcat 下降时测试		50		mV
Vrechg	电池下降后复充阈值	充满待机后电池电压下降直到再次充电		4		V
放电参数						
Vuvlo	电池欠压阈值	Bat 上升时测试		3.3		V
Ron	放电开关导通阻抗	Vbat=3.7V, 流过 1A 电流时测试		70		mΩ
Iocp	放电过流保护阈值			5		A
Tmax	放电保护时间			10		S
Rsp	短路保护阈值			0.8		Ω
通用参数						
Iq	静态电流	Vbat=3.7V, 省电模式		2	3	uA
Vthmin	芯片最低工作门限	芯片最低工作门限电压		2.2		V
Iled	LED 亮灯电流	LED 指示灯亮时测试		6		mA
Tot	放电过温保护阈值			165		°C
	放电过温保护迟滞			45		°C
	充电过温保护阈值			140		°C
	充电过温保护迟滞			0		°C



八、典型应用电路图



九、指示灯状态

状态	LED 指示灯	备注
充电中	常亮	
电池充满	灯灭	
Vcat (Vin) 拔出	灯闪 3 次	
电池首次上电	闪灯 3 次	
吸烟起始阶段	渐亮	
吸烟结束阶段	渐灭	
吸烟超时	闪灯 2 次	
吸烟中	常亮	
过流或短路保护	常亮 2 秒	
吸烟前欠压	闪灯 10 次	不放电, 雾化片不工作
吸烟后欠压	常亮至吸烟超时而闪 2 次灭	正常放电, 雾化片正常工作



十、功能描述

FM8018A 是一款高集成度的高性能电子烟控制芯片，不同于以往的 MCU 方案，该芯片采用 ASIC 设计，不会发生死机现象，也不会出现因低于临界电压而引起的芯片无法复位的现象，芯片带有发热丝短路保护功能，在发热丝短路时输出截止。在省电模式下功耗极低，静态电流维持在 3uA 以下，而点烟时发热丝的电流大于 3A，同时该芯片具有可视化的 LED 工作指示功能，一个 LED 灯可指示丰富的状态，功能完善，包括正常充电状态、充电充电饱状态、吸烟超时状态、电池欠压状态、过流/短路状态，以及吸烟时渐亮和渐灭效果。FM8018A 充电性能优越，具有完善的电池保护功能和高精度的充电电压误差检测，集成了涓流、恒流、恒压三段式充电管理，符合锂电池充电规范，充电输入可直接从 USB 端口取电，恒流充电电流默认 220mA，无需外部电阻设置。芯片内部集成 MOS 管及稳压管，无需外挂 MOS，制作方便，功率损耗低，而且外围元件极少，系统成本低。FM8018A 芯片电路的功能模块由基准源 BG、偏置电流 I_BIAS、振荡器 OSC、低压检测电路、数字逻辑控制电路、LED 指示灯驱动电路、内置功率管的驱动以及充电模块组成。其主要功能特点如下：

1) 超低的静态工作电流(<3uA)

FM8018A 在待机时自动进入省电模式，减小损耗，电路有三种工作模式：充电模式、正常工作模式和省电模式。芯片在上电后直接进入省电模式，而在不吸烟时电路也一直维持在省电模式，只有在吸烟的情况下，芯片才由省电模式进入到正常工作模式。在省电模式下的静态电流小于 3uA，可以使电池的使用时间大大延长。

2) 芯片内部集成电容触发方式,方便应用。

3) 芯片内部集成充电控制电路，该电路具备多模式（涓流、恒流、恒压）充电过程，充电性能优越，充电过程安全可靠，当锂电池电压小于 2.75V(典型值)时为涓流充电（充电电流 40mA），可确保不损坏电池，当电池电压充至 2.75V（典型值）以上时，开始大电流恒流充电（充电电流 220mA），当电池电压接近 4.2V 时，充电电流逐步下降，进入恒压模式直到电池充饱。

4) FM8018A 内部集成了一个 33KHZ 的时钟信号，为系统内部电路提供所需要的时钟频率，以保证芯片正常工作及 LED 指示状态的正确性。

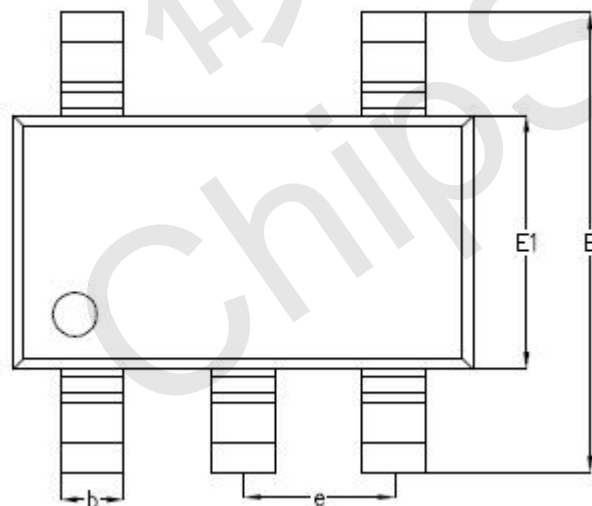
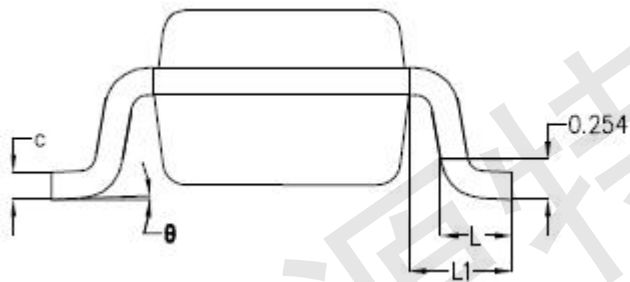
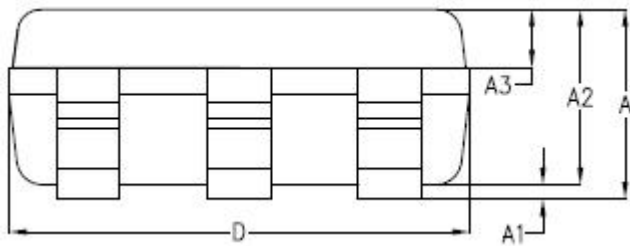
5) 保护控制模块

FM8018A 内部还集成有欠压保护模块(UVLO),用于检测系统的电池供电电压，当电池电压低于 3.3V（典型值）时，UVLO 输出使能有效，芯片进入欠压保护模式，CAT 端输出低电平，不放电；短路保护模块(SCP)用于检测雾化片的负载电阻，当雾化片短路或其电阻小于 0.8Ω 时，SCP 输出使能有效，芯片进入短路保护模式，及时、快速关闭内部 MOS 开关，保护芯片不被损坏；过温保护模块(OTP)用于控制系统的工作温度，防止系统过热影响芯片使用寿命，充电时，当芯片内部温度达到设定值，充电电流会逐渐降低，以维持芯片温度稳定，不会继续上升；放电时，当温度达到设定值时，芯片控制电路会直接断开放电 MOS，保护芯片不被高温损坏。



十一、封装信息

➤ SOT23-5



SYMBOL	MILLIMETER		
	MIN	NOM	MAX
A	-	1.19	1.24
A1	-	0.05	0.09
A2	1.05	1.10	1.15
A3	0.31	0.36	0.41
b	0.35	0.40	0.45
c	0.12	0.17	0.22
D	2.85	2.90	2.95
E	2.80	2.90	3.00
E1	1.55	1.60	1.65
e	0.95BSC		
L	0.37	0.45	0.53
L1	0.65BSC		
θ	0°	2°	8°