



## FM5012A (文件编号: S&CIC1970)

## 移动小风扇控制 IC

### 一、概述

FM5012A 是一款应用于移动小风扇，集成了锂电池充电管理，三种档位输出，并有状态 LED 指示的集成电源管理 IC。

FM5012A 是以线性方式进行充电，集成了包括涓流充电，恒流充电和恒压充电全过程的充电方式，浮充电压精度在全温度范围可达 $\pm 1\%$ ，并且具有充电电流纹波小，充电效率高等优点。

FM5012A 直接脉冲方波输出驱动风扇。

FM5012A 配置了 2 个 LED 驱动端口，按键端口同时可以驱动 LED 作为风扇开启的状态灯指示，另外 LEDR 驱动充电状态的 LED 指示。

FM5012A 具有多重保护设计，包括负载过流保护，软启动保护，输入过压保护，输出短路保护，芯片温度保护等。同时芯片端口设计了高性能的 ESD 保护电路，使得该款芯片具有极高的可靠性。

FM5012A 目前提供 SOT23-6 的封装形式。

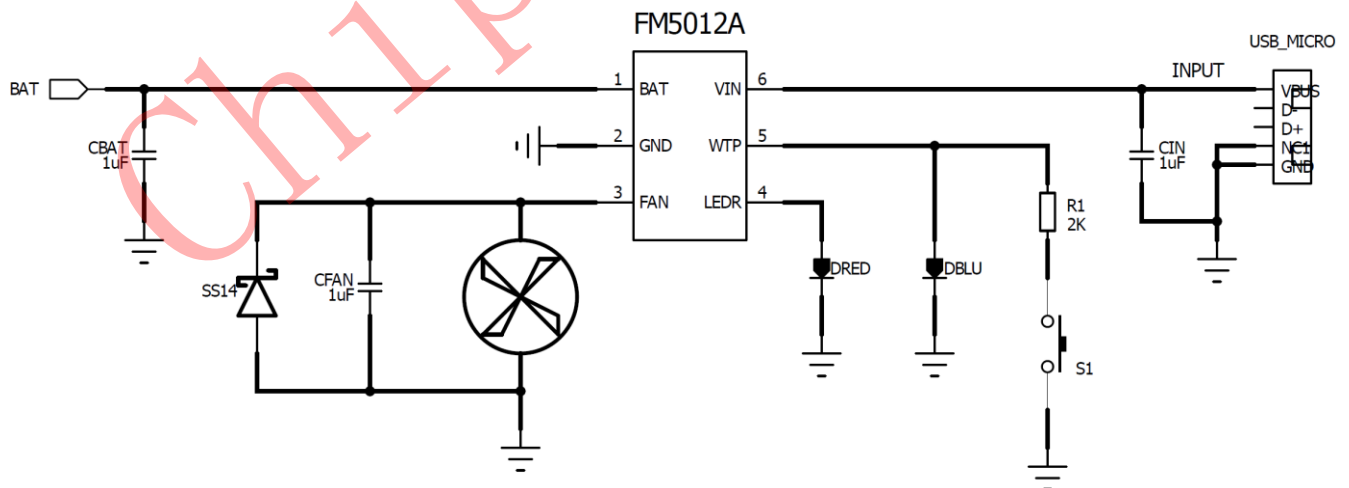
### 二、产品特点

- ◆ 外围电路简单，无需外部 MOS
- ◆ 低待机电流 7  $\mu$ A
- ◆ 可编程充电电压，充电浮充电压精度 $\pm 1\%$
- ◆ 软启动功能
- ◆ 涓流/恒流/恒压三段式充电
- ◆ FAN 输出过流，短路，过压保护
- ◆ 2 灯状态显示方式
- ◆ 封装形式：SOT23-6

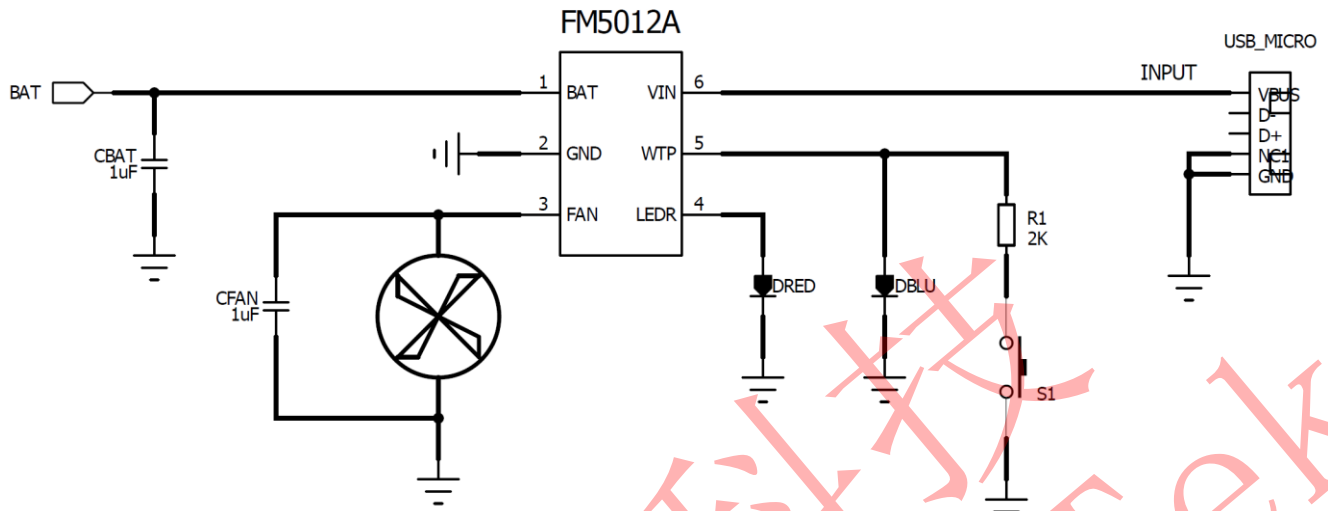
### 三、应用领域

- ◆ 移动小风扇

### 四、典型应用电路



图一 带边充边放功能



图二 无边充边放功能

### 五、 引脚示意图及说明

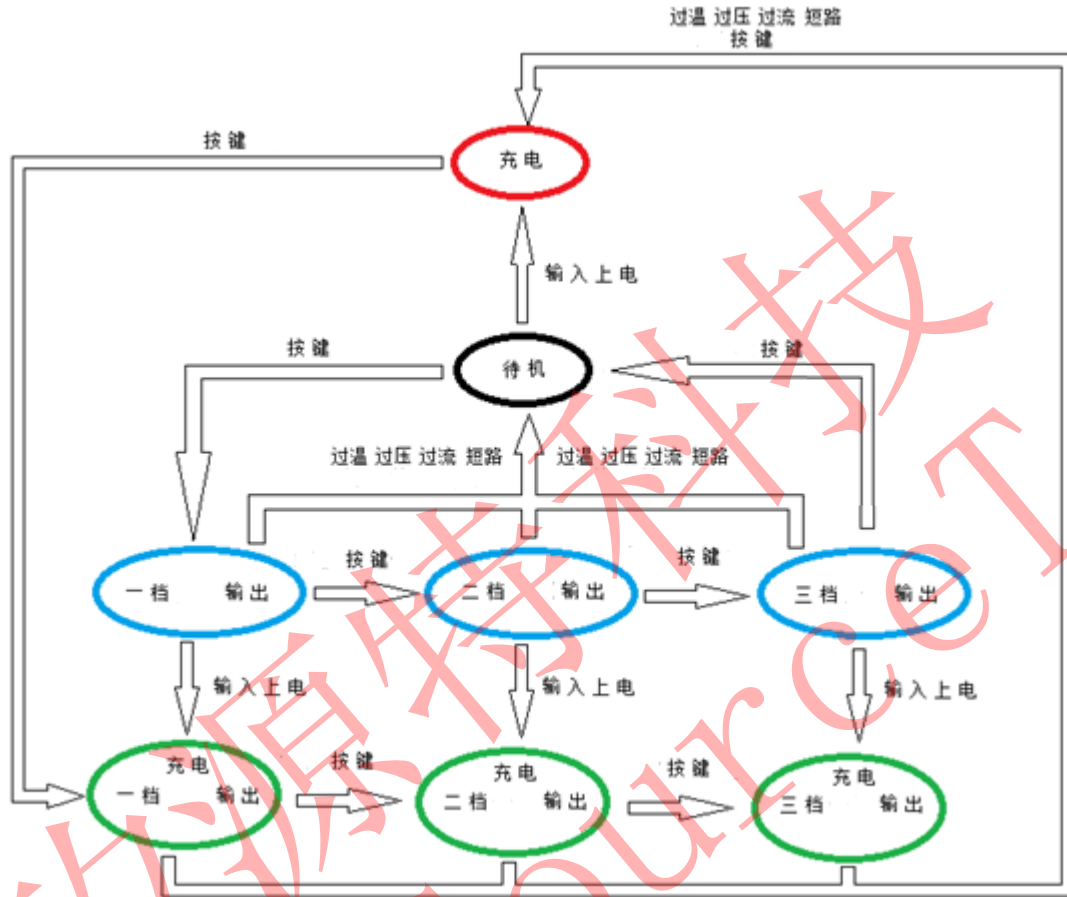
SOP23-6		引脚名	引脚号	功能说明
BAT	1	BAT	1	电池正端检测脚
GND	2	GND	2	芯片地
FAN	3	FAN	3	风扇正端驱动脚
LEDR	4	LEDR	4	充电状态灯指示引脚
WTP	5	WTP	5	按键引脚/风扇状态指示引脚
VIN	6	VIN	6	电源引入引脚

### 六、 极限参数和推荐工作状态

SYMBOL	ITEMS	VALUE	UNITS
$V_{IN}$	输入电压	-0.3~6	V
$V_{BAT}$	输入电压	-0.3~6	V
TOP	工作温度范围	-40~85	°C
TJ	工作结温范围	-40~125	°C
TST	储存温度	-55~150	°C
MST	储存湿度	<30%	
$T_{LEAD}$	引脚焊接温度(10 sec)	300	°C
VIN	推荐输入电压	4.75~5.25	V
TOP	推荐工作环境温度	0~50	°C



### 七、 状态转换图



图二

### 八、 功能描述

SYMBOL	PARAMETER	CONDITIONS	MIN	TYP	MAX	UNITS
$I_Q$	待机功耗	FM5012A, $V_{BAT}=4.2V$		7		$\mu A$
$R_{ON-VIN\_FAN}$	VIN to FAN switch $R_{dSon}$			520		$m\Omega$
$R_{ON-BAT\_FAN}$	BAT to FAN switch $R_{dSon}$			210		$m\Omega$

#### ◆ 充电管理

##### 1. 充电模式

FM5012A 用线性方式对电池进行涪流/恒流/恒压三段式充电。当电池电压低于  $V_{TRKL}$  时进行涪流充电；当电池电压高于  $V_{TRKL}$  时进行恒流充电；当电池电压接近  $V_{BAT-REG}$  时进行恒压充电，此时充电电流开始逐渐减小，当电流减小到  $I_{FULL}$  时，判断电池已经充饱，芯片终止充电，待电池电压降低到  $V_{RECHG}$  后进行再次充电(Recharge)。

##### 2. 充电软启动功能

当开始给电池充电时，芯片会控制充电电流逐渐增大到设定值，避免了瞬间大电流冲击引起的各种问题。



### 3. 充电电流设定

充电电流由内部电路设定为恒流 600 mA, 涓流充电为 60mA,  $I_{FULL}$  为 90 mA  
可编程设置充电电压为 500 mA, 涓流充电为 50mA,  $I_{FULL}$  为 75 mA  
当输入供电不足或芯片温度过高时,  $I_{IN-LIM}$  会下降。

### 4. 充电电压设定

FM5012A 芯片默认充电电压值为 4.20V  
可编程设置充电电压值为 4.35V

### 5. 输入过压保护

输入电压过高, 超过  $V_{IN-OVP}$  时, 芯片会控制关闭充电和升压输出, 防止芯片和负载因为过压而损坏, 输入电压正常后充电恢复, 风扇驱动输出  $FAN$  不恢复。

### 6. 充电限流保护

当芯片  $V_{IN}$  端口电压低于 4.7V 时, 芯片进入  $V_{IN}$  限流状态, 充电电流逐渐减小, 直至到零。

SYMBOL	PARAMETER	CONDITIONS	MIN	TYP	MAX	UNITS
$I_{CC-CHG}$	芯片工作电流	$V_{IN}=5V$ 充电状态, load=0, 指示灯熄灭, 不接电池		250		uA
$V_{UVLO-RS}$	电源欠压门槛	$V_{IN}$ 从低到高		4.4		V
$V_{UVLO-DN}$		$V_{IN}$ 从高到低		3.6		V
$V_{BAT-REG}$	稳定输出浮充电压	默认值	4.158	4.20	4.242	V
		编程选择	4.306	4.35	4.394	V
$I_{VIN-CHG}$	恒流充电电流	$V_{IN}=5.0V$		600		mA
		$V_{BAT} > V_{TRKL}$ 可编程选择		500		mA
$I_{TRKL}$	涓流充电电流(BAT 端)			60		mA
$I_{FULL}$	充电判饱电流	$V_{IN}=5.0V$		90		mA
$V_{TRKL}$	涓流转恒流阈值电压 迟滞电压	$V_{BAT}$ rising		3.0		V
		$V_{BAT}$ falling		0.3		V
$V_{RECHG}$	复充门槛电压 迟滞电压	$V_{BAT}$ rising		4.025		V
		$V_{BAT}$ falling		0.1		V
$V_{IN-OVP}$	输入过压保护电压 迟滞电压	输入电压升高		5.8		V
				0.2		V

## 九、 输出驱动风扇功能

FM5012A 启动升压时, 如果电池电压低于  $V_{BSTL}$  时, 芯片将判断为电池电量不足, 停止启动升压。当  $V_{IN}$  大于  $V_{UVLO-RS}$  时, 系统检测到输入上电, 自动开启升压电路; 当  $V_{IN}$  电压低于  $V_{UVLO-DN}$  时, 系统将判断为电源适配器掉电, 并启动升压电路。

### 1. $FAN$ 放电驱动风扇功能

待机状态单击  $WTP$  可进入  $FAN$  放电状态。如果有  $V_{IN}$  插入, 则芯片控制  $V_{IN}$  对  $FAN$  输出方波信



## FM5012A (文件编号: S&CIC1970)

## 移动小风扇控制 IC

号进行放电;如果没有 VIN 插入, 则芯片控制电池 BAT 对 FAN 输出方波信号进行放电。

### 2. 输出过流保护

当负载电流增大, 使输出电流高于  $I_{LOAD-OC}$ , 且维持时间超过  $T_{OCP-OFF}$ , 则系统启动负载过流保护功能, 芯片关闭 FAN 端口的电压输出, 经过一段时间后进入待机状态。

### 3. 输出短路保护

当芯片判断输出发生短路时, 则芯片关闭输出进入待机状态。芯片短路判断时间为  $T_{STP-DLY}$  在芯片判断短路的过程中, 即在  $T_{STP-DLY}$  时间内, 芯片输出不变。

### 4. 低电量提示功能

当电池电压已经低于  $V_{LOWQ}$  后, 放电灯以 2Hz 频率开始闪烁, 表示电池电量不足, 需要充电。电池继续放电, 当电压低于  $V_{BAT-UVLO}$  时, 升压系统关闭, LED 灯关闭, 系统进入待机状态。

SYMBOL	PARAMETER	CONDITIONS	MIN	TYP	MAX	UNITS
$I_{CC-bat}$	芯片空载工作电流	$V_{BAT}=4.2V$ , $I_{load}=0$ , 指示灯熄灭		250		$\mu A$
$V_{BAT\_DUTYCYCLE}$	FAN 输出方波占空比	一档 二档 三档 $V_{IN}=0$		50		%
				75		
				100		
$V_{VIN\_DUTYCYCLE}$	FAN 输出方波占空比	一档 二档 三档 $V_{IN}=5$		33		%
				50		
				66		
$I_{LOAD-OC}$	输出过载保护电流			1.5		A
$T_{OCP-OFF}$	输出过载保护时间			1		mS
$V_{FAN\_ON}$	输出短路电压			2.5V		
$T_{LOAD-STP}$	输出短路检测时间			224		$\mu S$
$V_{FAN\_ON}$	启动风扇开关的最低电池电压			3.19		V
$f_{SW}$	开关工作频率			1000		KHz
$V_{LOWQ}$	低电量提示电压	电池电压从低到高		3.48		V
		电池电压从高到底		3.19		
$T_{POFF}$	关闭升压系统后进入待机状态的延时时间			0.5		S
$V_{BAT-UVLO}$	放电关机电压			2.93		V

### ◆ 边充边放功能

FM5012A 支持同时进行充电和输出:

#### 1. 边充边放时电路保护说明

边充边放时, 若输出检测到短路、过流状态则关闭输出口, 充电状态正常。保护状态解除后需要重新按键启动风扇开关。

### ◆ 温度保护功能

#### 1. 芯片限温保护

芯片充电时, 当芯片内部温度超过  $T_{LIM-CHG}$  时, 芯片进入限温保护状态, 开始限制充电电流

#### 2. 芯片过温保护

如果芯片工作时温度超过  $T_{OTP}$ , 则关闭充电电路和放电输出开关, 待温度降低后恢复充电电路, 但放电电路不恢复, 需要再次启动。



## FM5012A (文件编号: S&CIC1970)

## 移动小风扇控制 IC

SYMBOL	PARAMETER	CONDITIONS	MIN	TYP	MAX	UNITS
T <sub>LIM-CHG</sub>	充电保护温度			93		°C
T <sub>OTP</sub>	过温保护温度			116		°C

### ◆ LED 显示方式

灯口接法: FM5012A 默认两个状态指示灯。

其中充电状态指示灯接 LEDR 端口, LEDR 端口接 LED 的正端, LED 的负端接 GND;

风扇工作状态指示灯有两种接法:

- 1) 风扇工作状态 LED 的正端接 WTP 引脚 (默认接法)
- 2) 风扇工作状态 LED 的正端通过电阻接到 FAN, LED 负端接 GND(可编程选择)

充电灯显示: 闪烁周期为 1S, 闪占空比为 50%

芯片工作状态	电池电压	充电灯状态
充电	0<Vbat<4.2V	闪
充电	4.2V	常亮

风扇状态灯显示: 闪烁周期为 0.5S, 闪占空比为 50%

芯片工作状态	风扇灯状态 (电池电量正常)	风扇灯状态 (电池电量低)
风扇关闭	灭	灭
一档	常亮	闪
二档	常亮	闪
三档	常亮	闪

注意: 当风扇状态灯接到 FAN 端口时, 无 VIN 插入电池电量低的情况下, 风扇状态灯仍然常亮, 但充电状态灯以 0.5S 周期方波闪烁。

### ◆ 其它功能

#### 1. 按键控制功能 (WTP)

短按按键与长按按键功能相同, 即启动放电开关;

WTP 端口需要串接 2k 电阻到按键端, 按键另一端到 GND

SYMBOL	PARAMETER	CONDITIONS	MIN	TYP	MAX	UNITS
V <sub>WTP</sub>	WTP 端口悬空电压	待机状态 工作状态 (没有接 LED 灯)		0.8 1.6		V V
T <sub>TAPSHORT</sub>	手按按键短按时间			34		mS
T <sub>TAPLONG</sub>	手按按键长按时间			1		S

#### 2. 可选功能

FM5012A 针对客户不同使用条件, 内置了一些可选功能, 具体功能情况及索样需求请咨询我司业务及工程人员。



功能	可选功能 A	可选功能 B
充电恒流电流设定	600mA (默认)	500 mA
充电电压设定	4.2V (默认)	4.35V
充电电流设定	恒流电流的 15% (默认)	恒流电流的 10%
低电量关机低门槛设定	2.93V (默认)	2.82V
风扇状态灯接法模式	LED 接 WTP 端口 (默认)	LED 接 FAN 端口
充电状态灯显示模式	充电闪烁, 充电常亮 (默认)	充电常亮, 充电灭
电池放电占空比调整模式	固定占空比 (默认)	随电池电压降占空比调整增大 (仅限一档二档)

### 十、应用说明

#### 1. 电容的选择:

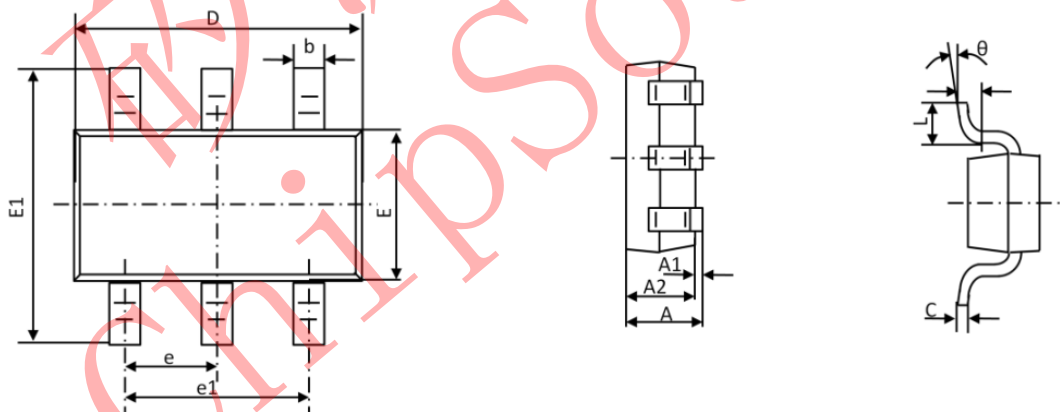
CBAT, CFAN, 可使用陶瓷电容, 耐压推荐选择 10V, 增大 CBAT 和 CFAN 会使系统更加稳定。任何情况下, 选择质量较差的电容都可能会引起整个系统性能下降, 使用寿命缩短, 甚至无法正常工作, 所以请慎重选择电容。

### 十一、PCB 布局注意事项

#### 1. GND

芯片的 FAN 和 GND 引脚分别是芯片驱动部分的电源和地, 在开关工作时会有瞬间大电流流入和流出, 因此, 画 PCB 时 CBAT 的负端, GND 尽量靠近, 不要过孔。

### 十二、封装信息: SOT23-6



UNIT	A	A1	A2	b	c	D	E	E1	e	e1	L	$\theta$
mm	1.45MAX	0 0.15	0.9 1.3	0.3 0.5	0.1 0.2	2.82 3.02	1.5 1.7	2.65 2.95	0.95	1.8 2	0.3 0.6	0° 8°