



CST3088 Soundbar 可编程控制 MCU

一、概述

1. 高性能、可多次擦写 8K 8Bit 处理器，内部震荡电路，可内、外部晶振，性价比极高，3 组独立 I/O 控制口，IOA, IOB 与 IOC
2. 12K 可编程 ROM，支持触摸、IR 控制、多路切换与音效控制的 Soundbar 系列音箱
3. 支持新一代 4K 电视音频输出，配合 HDMA ARC DSP 芯片，应用于智能电视 Soundbar 的完美选择
4. 支持数码管或 LED 显示，光纤输出、同轴输出等
5. 可编程控制功放待机开关、Play/Pause, Power, VOL+, VOL-, 上曲（长按快退），下曲（长按快进），上一列表（Previous Play List），下一列表（Next Play List），驱动 LED 显示等，可根据不同客户要求量身定制

例如：1) 一个 Line in Detect, 可实现静音检测，提高静噪

2) LED 指示：慢闪—Standby, 长亮 — 工作中，快闪—遥控接收中

3) 同步控制蓝牙等

6. 较宽的工作电压范围：DC2. 3V-5. 5V

二、特点


参考应用：

1. 待机键 
2. 静音键 
3. AUX 为输入音源选择 AUX 通道
4. 屏显 为屏幕亮度切换键;
5. 蓝牙 为输入音源选择蓝牙通道
6. 光纤 为输入音源选择光纤通道
7. 同轴 为输入音源选择同轴通道
8. 高音+ 高音增加
9. 高音- 高音衰减
10. 低音+ 低音增加
11. 低音- 低音衰减
12. 音量+ 音量增加 注:音量从 1-60 级变化.
13. 音量- 音量衰减; 注:音量从 1-60 级变化.
14. EQ 音效模式 音乐/新闻/电影模式



四、LED 显示屏说明:



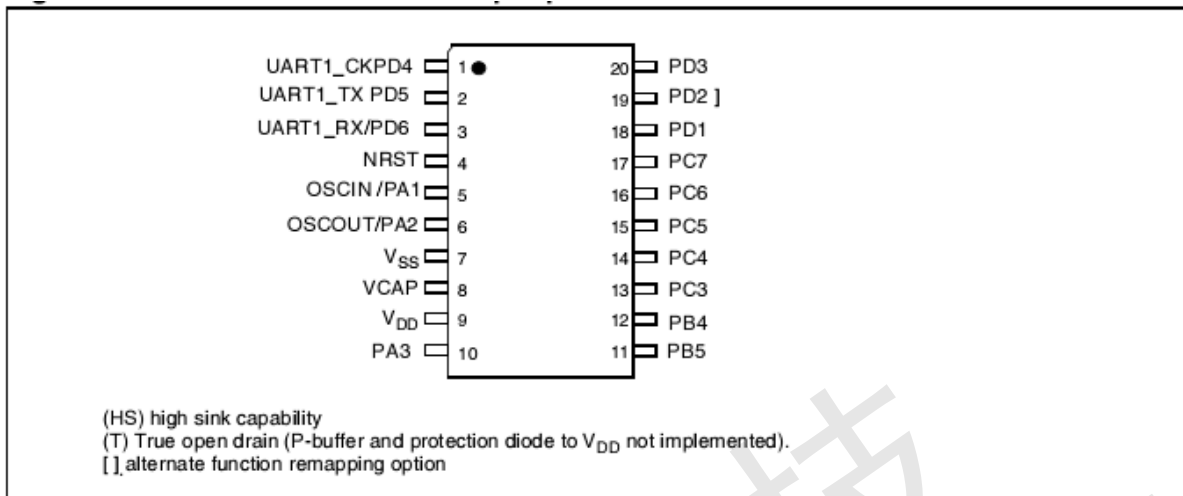
1. 屏中的 BT/AUX /OPT/COX 是音源选择后的显示;
2. MUS: 按遥控器音乐时显示, 长亮;
3. NEWS: 按遥控器新闻时显示, 长亮;
4. MOV: 按遥控器电影时显示, 长亮;
5. MUTE 是按遥控器  键时的显示;
6. 后两个 8 字是:
 - A, 音量级数;
 - B, 按遥控器低音或高音时显示从-3 到+3
7. 前两个 8 字是:
 - 1) 平时显示 UL(也就是总音量 VOL 的简化);
 - 2) 按遥控器的低音+或是低音-时, 显示 BS, 需要显示 5S.
 - 3) 按遥控器的高音+或是高音-时, 显示 TR, 需要显示 5S.

三、应用

1	应用于 TV Soundbar/2.1/5.1 等音响系统
2	支持触摸、遥控功能, 使音响控制更加人性化
3	支持客户定制的智能家居高级音响、广播系统、咖啡厅背景音乐系统等

四、封装结构

4.1 引脚定义



4. 2、TSSOP20-pin

Figure 1.TSSOP 20-pin, 4.40 mm body, 0.65 mm pitch

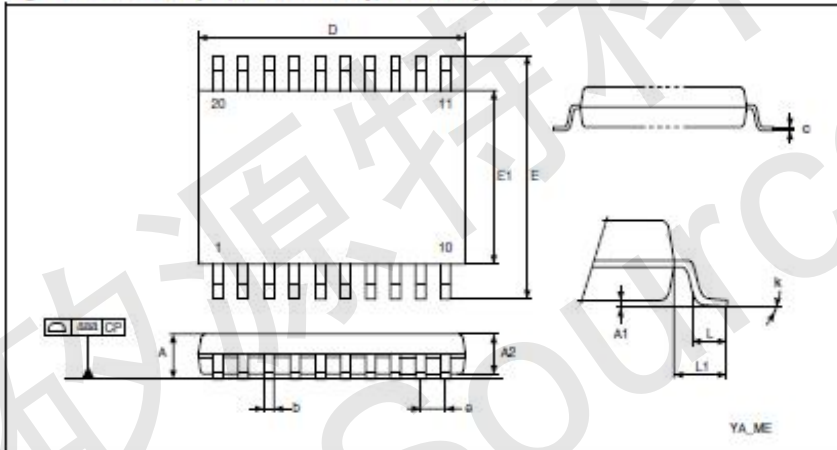


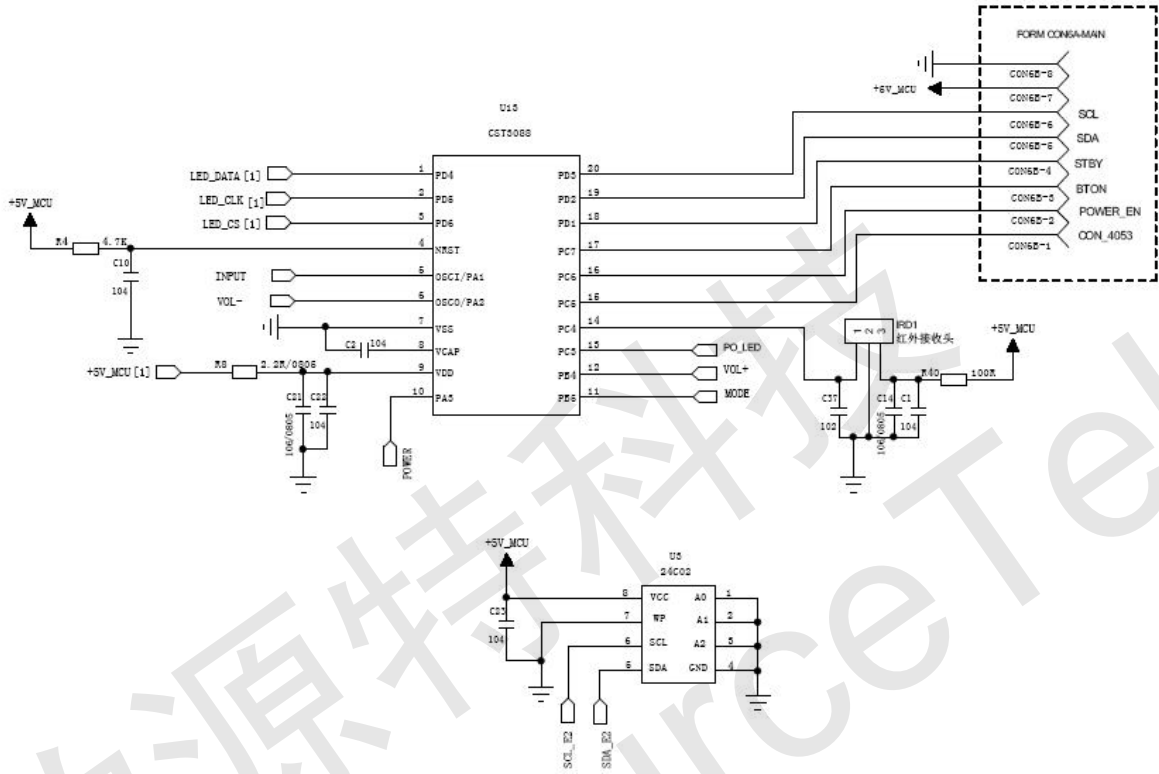
Table 1.TSSOP 20-pin, 4.40 mm body, 0.65 mm pitch mechanical data

Dim.	mm			inches ⁽¹⁾		
	Min	Typ	Max	Min	Typ	Max
A			1.200			0.0472
A1	0.050		0.150	0.0020		0.0059
A2	0.800	1.000	1.050	0.0315	0.0394	0.0413
b	0.190		0.300	0.0075		0.0118
c	0.090		0.200	0.0035		0.0079
D	6.400	6.500	6.600	0.2520	0.2559	0.2598
E	6.200	6.400	6.600	0.2441	0.2520	0.2598
E1	4.300	4.400	4.500	0.1693	0.1732	0.1772
e		0.650			0.0256	
L	0.450	0.600	0.750	0.0177	0.0236	0.0295
L1		1.000			0.0394	
k	0.0°		8.0°	0.0°		8.0°
aaa			0.100			0.0039

1. Values In Inches are converted from mm and rounded to 4 decimal digits



五、应用原理图



矽源特科技
ChipSourceTek