



一、概述

1. 高性能 LSI CMOS 处理器，内部震荡电路，可节省外部晶振，性价比极高
2. 1K 可编程 ROM, 可与 iPod/iPhone 连接, 实现 iPod/iPhone Docking 或 iPod/iPhone 音箱的功能控制及遥控控制
3. 能消除 iPhone 警告
4. 能同时控制 9235 Line out 音量、耳机音量输出
5. 一个 Out Pin I/O 控制功放待机开关
6. 一个 Line in Detect, 可实现静音检测，提高静噪
7. LED 指示：慢闪—Standby, 长亮—工作中，快闪—遥控接收中
8. 六个主机按键：Play/Pause, Power, VOL+, VOL-, 上曲（长按快退），下曲（长按快进），上一列表（Previous Play List），下一列表（Next Play List）
9. 工作电压 DC3.3V
10. 上电为开机

二、特点

1 在主机上功能键

- 1)  ----- 播放/暂停/开关机（长按 2 秒为关机）
- 2)  ----- 音量加（长按快速加）
- 3)  ----- 音量减（长按快速减）
- 4)  ----- 上选曲（长按快退）
- 5)  ----- 下选曲（长按快进）
- 6)  ----- 静音



2 在遥控器上功能键

- 1)  ----- 播放/暂停
- 2)  ----- 音量加（长按快速加）
- 3)  -----音量减（长按快速减）
- 4)  ----- 上选曲（长按快退）
- 5)  -----下选曲（长按快进）
- 6)  ----- 静音
- 7)  ----- 开关
- 8)  ----- 菜单
- 9)  ----- 选择
- 10)  ----- 上翻
- 11)  ----- 下翻
- 12)  ----- 上播放列表
- 13)  ----- 下播放列表

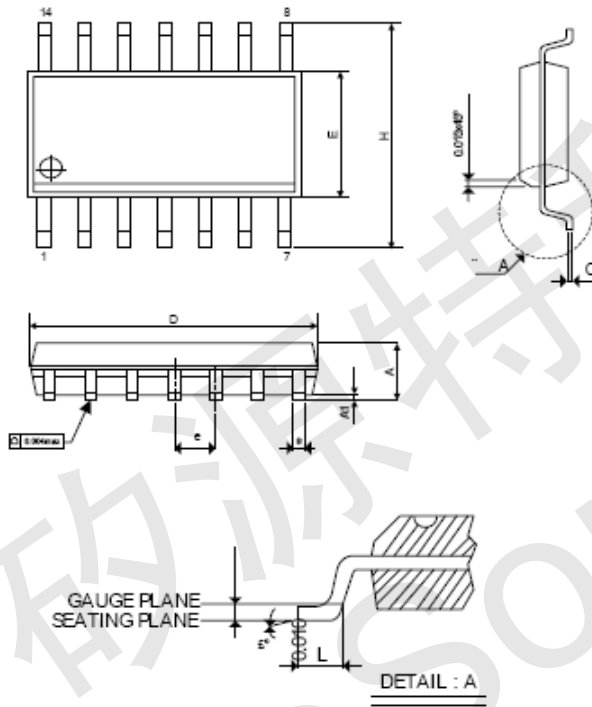


三、应用

1	应用与遥控 iPod Docking 及 iPod 音箱
2	应用与遥控 iPhone Docking 及 iPhone 音箱，并能消除 iPhone 非法 t 警告

四、封装结构

7.2 14-PIN SOP 150mil



Symbols	Dimension In Inches		
	Min	Nom	Max
A	0.058	0.064	0.068
A1	0.004	-	0.010
B	0.013	0.016	0.020
C	0.0075	0.008	0.0098
D	0.336	0.341	0.344
E	0.150	0.154	0.157
e	-	0.050	-
H	0.228	0.236	0.244
L	0.015	0.025	0.050
θ°	0°	-	8°



五、应用原理图

