



CST116

直流尾翼马达、舵机马达驱动 IC

概述

CST116 是专为驱动小电流直流马达而设计的集成电路，该电路采用 SOT23-6 微型封装，为对空间敏感的系统设计提供理想选择。

电路采用 H 桥结构，内置功率 MOSFET 开关，可实现对负载直流电机正转、反转、刹车以及待机四个功能的控制，刹车功能能使负载电机快速停止转动，待机功能使电路静态功耗极低(小于 1uA)。

电路内置低阻功率 MOSFET 开关，在 300mA 负载电流条件下，电路产生的压降 500mV，功耗为 150mW，在 SOT23-6 封装允许的范围之内，电路可长时间持续工作。

CST116 内置带迟滞效应的热保护功能(TSD)。27°C，VDD=4V 条件下 CST116 持续最大输出电流为 550mA。受封装散热能力的影响随着环境温度的升高，最大持续输出电流必须适当降低。

特点

- 内置 PMOS/NMOS 功率开关的单通道 H 桥驱动器
- 有正转/反转/停止/刹车四个功能
- 低待机电流 (typ.0.1uA)
- 宽工作电压范围，适用于锂电池供电(2.5V~5V)
- 500mA 电流输出能力(VDD=4V,RL=5Ω)
- CST116 内置带迟滞效应的热保护功能 (TSD)
- CMOS 输入，输入无需额外限流电阻
- 封装形式：SOT23-6

产品应用

- 玩具直流电机驱动
- 遥控玩具飞机尾翼马达驱动
- 遥控玩具飞机舵机马达驱动

引脚示意图及说明

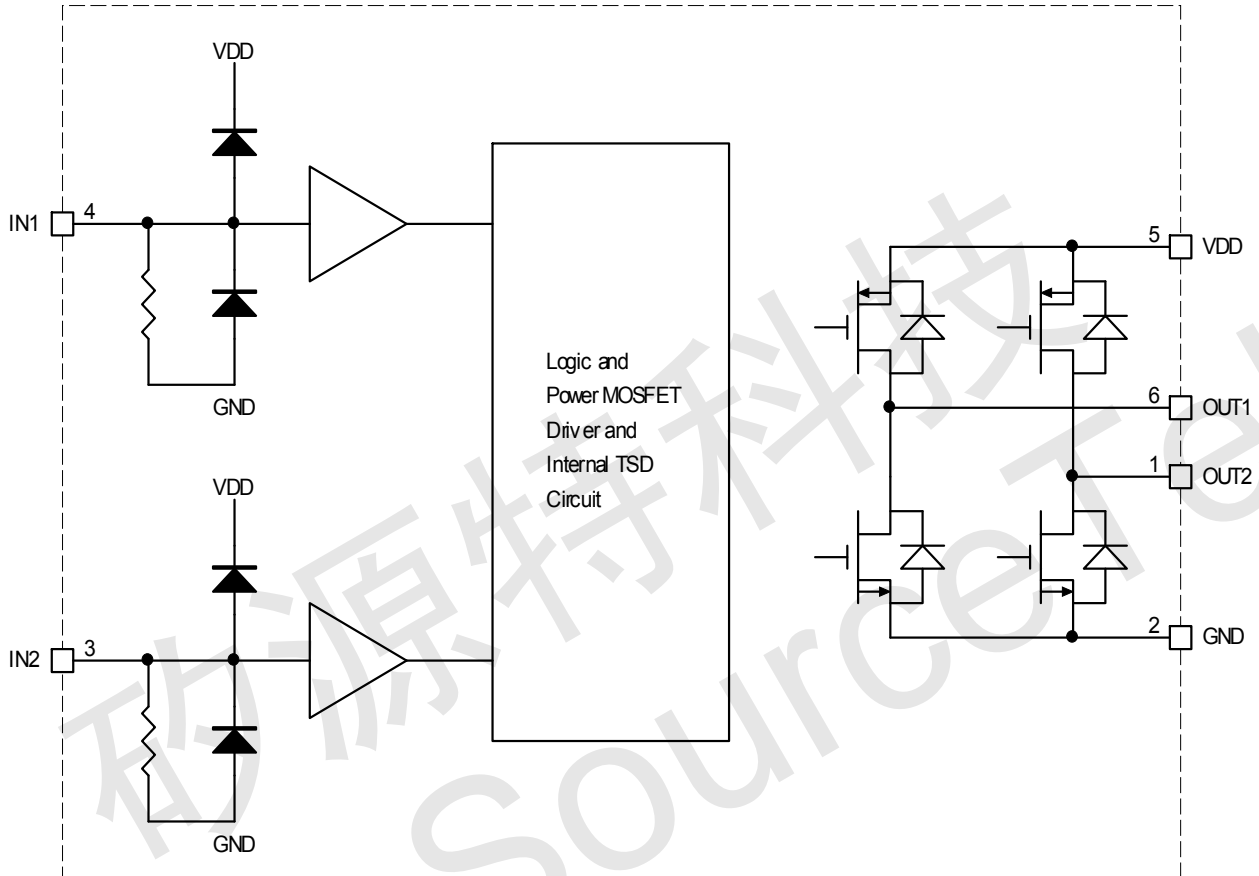
		序号	引脚名称	输入/输出	引脚说明
1	OUT2	O	反转驱动输出端		
2	GND	--	接地端		
3	IN2	I	反转控制信号输入端		
4	IN1	I	正转控制信号输入端		
5	VDD	O	接电源端		
6	OUT1	O	正转驱动输出端		



CST116

直流尾翼马达、舵机马达驱动 IC

内部功能模块



功能描述

逻辑真值表

IN1	IN2	OUT1	OUT2	功能
L	L	Z	Z	待机（停止）
H	L	H	L	正转
L	H	L	H	反转
H	H	L	L	刹车



CST116

直流尾翼马达、舵机马达驱动 IC

绝对最大额定值

($T_A=25^{\circ}\text{C}$)

参数	符号	值	单位
电源电压	V_{DDMAX}	5.5	V
最大外加输出电压	V_{OUTMAX}	VDD	V
最大外中输入电压	V_{INMAX}	VDD	V
峰值输出电流	I_{OUTMAX}	0.8	A
最大持续输出电流	I_{OUTC}	0.55	A
最大功耗		0.6	W
结温到环境热阻	θ_{JA}	220	$^{\circ}\text{C/W}$
工作温度范围	T_{opr}	-20~+85	$^{\circ}\text{C}$
结温	T_J	150	$^{\circ}\text{C}$
储存温度	T_{stg}	-55~150	$^{\circ}\text{C}$
焊接温度	T_{LED}	260 $^{\circ}\text{C}$, 10 秒	

注：1、使用过程中，超过上述绝对最大额定值规定的范围，可能会造成电路的击穿、烧毁等问题。

2、电路的最大功耗在不同的环境温度下有所不同，环境温度越高，电路的最大功耗越低。不同温度下的最大功耗计算公式如下： $P_{DMAX}=(150-T_A)/220$ 其中 T_A 表示工作环境温度，采用此公式计算的功耗单位为 W。

3、求得最大允许功耗后，可根据 $I^2R=P_{DMAX}$ ，求得最大允许电流 I。其中 R 为电路输出阻抗。

4、人体模型，100pF 电容通过 1.5K Ω 电阻放电。

推荐工作条件

($T_A=25^{\circ}\text{C}$)

参数	符号	最小值	典型值	最大值	单位
电源电压	VDD	2.5	--	5	V
输入电压	VIN	0	--	VDD	V
OUT1 至 OUT2 持续输出电流	loc	--	± 300	± 500	mA



CST116

直流尾翼马达、舵机马达驱动 IC

电特性

($T_A=25^{\circ}\text{C}$, $V_{DD}=3\text{V}$, 除非另有说明)

参数	符号	测试图	测试条件	最小值	典型值	最大值	单位
VDD 待机电流	I_{VDDST}	图 1	INA=INB=L 输出空载			10	μA
VDD 静态电流	I_{VDD}	图 2	INA=H, INB=L or INA=L, INB=H or INA=H, INB=H 输出空载		72		μA
输入高电平电流	I_{VINH}		VIN=3V		1.4		μA
输入下拉电阻阻值	R_{IN}		VIN=3V		2.14		$\text{m}\Omega$
输入最低高电平电压	V_{INH}		VDD=3V	0.7VDD			V
输入最高低电平电压	V_{INL}		VDD=3V			0.2VDD	V
输出电阻	R_{ON1}	图 3	IO=±100mA		1.5		Ω
	R_{ON2}		IO=±200mA		1.6		Ω
	R_{ON3}		IO=±300mA		1.7		Ω
保护温度	T_{SD}				160		$^{\circ}\text{C}$
TSD 滞回	T_{SDH}				25		$^{\circ}\text{C}$

测试原理图



CST116

直流尾翼马达、舵机马达驱动 IC

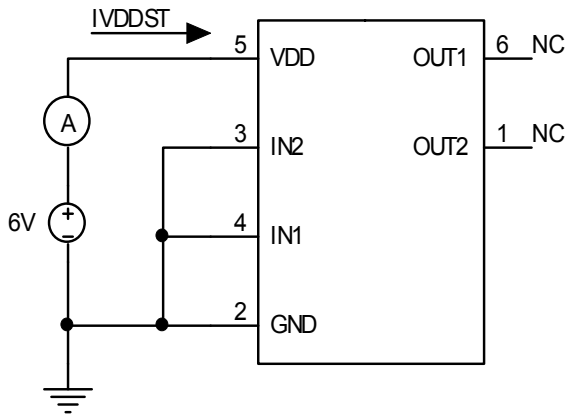


图 1 待机电流测试原理图

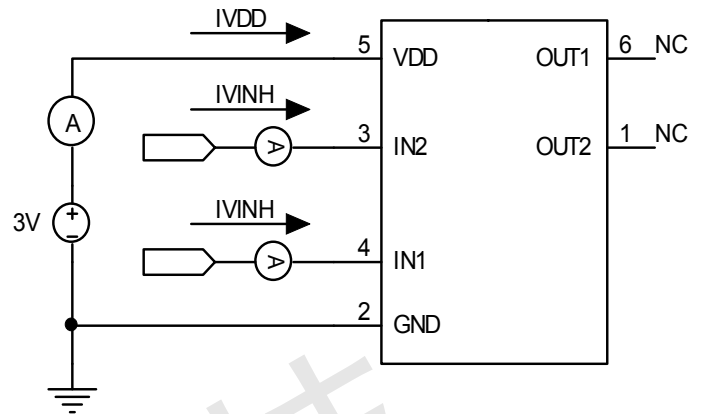


图 2 静态电流以及输入高电平电流、下拉电阻测试原理图

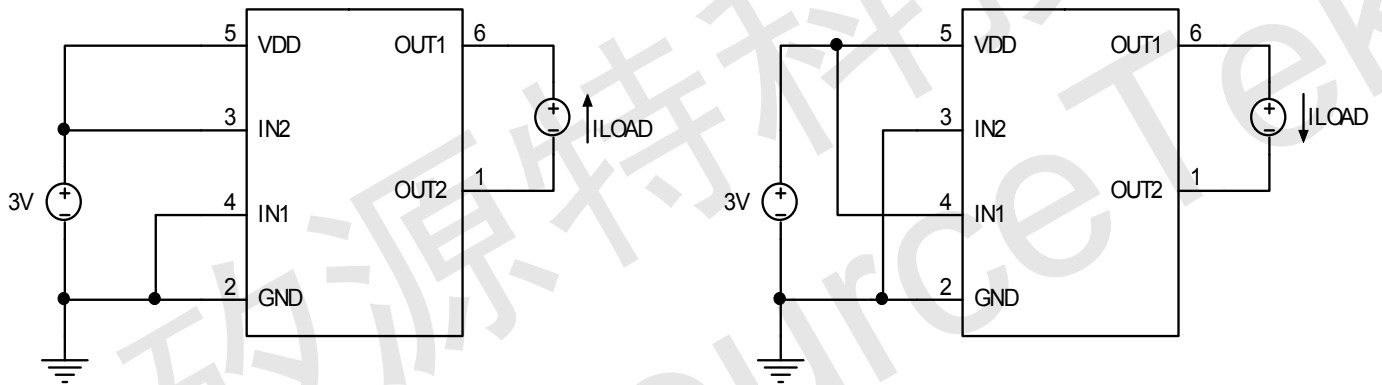


图 3 输出电阻测试波形图

注：测试时利用电流源产生负载电流，当输入信号 $IN2=H$ ， $IN1=L$ 时，负载电流方向为从 $OUT2$ 流出， $OUT1$ 流进；当输入信号 $IN2=L$ ， $IN1=H$ 时，负载电流方向从 $OUT1$ 流出， $OUT2$ 流入。测试 $OUT1$ 和 $OUT2$ 端口对电源或者对地的电压差，由此计算输出电阻。



CST116

直流尾翼马达、舵机马达驱动 IC

典型波形图

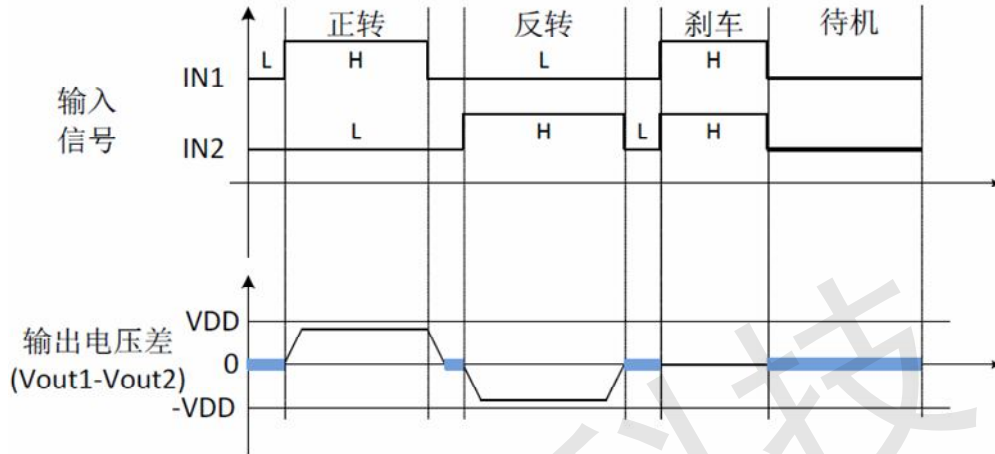


图 4 CST116 典型波形图

重要应用信息

1、热关断 (TSD)

通常当结温达到 160°C 时，关断电路关断所有输出。其目的是防止因结温过高而导致的电路烧毁。热关断有约 25°C 的迟滞。

2、遥控飞机尾翼、舵机直流电机驱动应用线路图

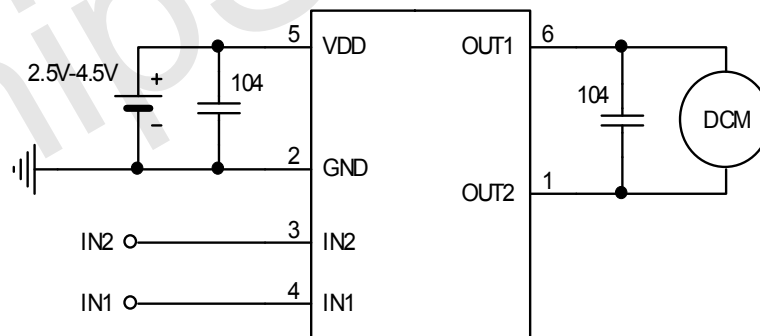


图 5 CST116 的典型应用图



CST116

直流尾翼马达、舵机马达驱动 IC

3、 2-3 节电池遥控玩具车转向电机驱动应用线路图

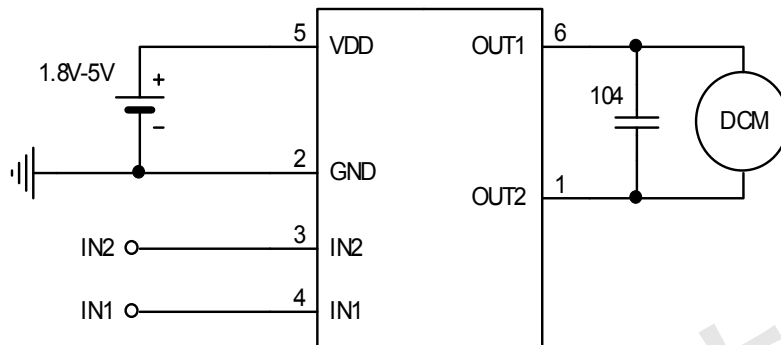


图 6 二节电池、三节电池遥控玩具车前轮转向电机驱动应用图

将 CST116 用于遥控玩具车转向电机驱动时，堵转电流不能超过 550mA。CST116 的电源到地电容可共用后轮驱动电路 CST118 的电源到地电容。如果单独使用 CST116 用于前轮驱动，后轮驱动没有使用 CST118，CST116 电源到地必须加 100uF-330uF 电解电容，具体根据实际应用选择。

特别注意事项

- CST116 输入口不允许悬空。高温时，由于反偏结存在微弱漏电流，该漏电流流过下拉电阻会导致悬空引脚的输入电平由低电平变为高电平，会导致电路输出错误的信号；
- CST116 应用于遥控玩具车前轮转向驱动时，只能应用在堵转电流小于 550mA 的应用场合，超过 550mA，CST116 容易进入过热状态，影响正常玩具操控。
- CST116 采用 MOS 工艺设计制造，对静电敏感。电路的抗静电等级为 1500V(人体模型)，要求在包装、传输、加工生产等全过程中必须防静电。



CST116

直流尾翼马达、舵机马达驱动 IC

封装信息

