



## CL8808 DC/DC升压转换器

### 概述

CL8808系列 DC/DC芯片是采用CMOS工艺制造的低静态电流的PFM开关型DC/DC升压转换器。该系列芯片采用先进的电路设计和制造工艺,极大地改善了开关电路固有的噪声问题,减小对周围电路的干扰。输出电压为2.0V~5.0V(按0.1V的级差),最高振荡频率为300kHz(典型值)。对内置开关晶体管的CL8808Axx,组成DC/DC升压电路只需接三个外围元件,一只肖特基二极管、一只电感和一只电容。带CE端的CL8808Cxx,具有关断功能,可使芯片功耗达到最小。带EXT端的CL8808Bxx可扩展驱动外置MOS管拓展了芯片的应用范围。该系列芯片适用于低噪声、较大电流的1-4节电池供电设备。

### 特性

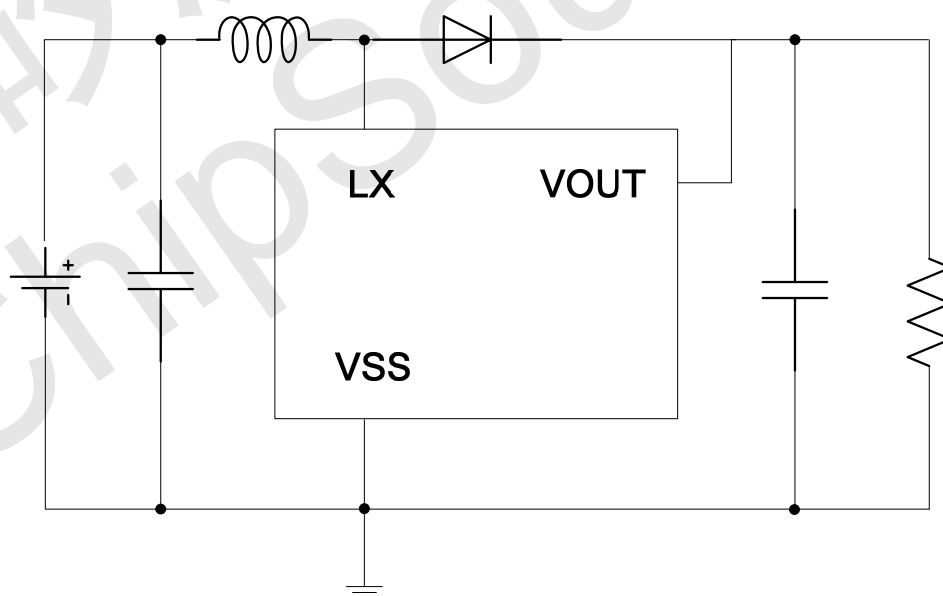
- ◆ 低电压启动: 最小可在 0.8V 启动 ( $I_{OUT} = 1 \text{ mA}$ )
- ◆ 占空比: 80%, 内建自动开关模式控 (PFM)
- ◆ 外部零件: 线圈, 电容器, 二极管
- ◆ 精度:  $\pm 2.5\%$
- ◆ 高效率:  $\pm 85\%$  (典型)
- ◆ 最高工作频率 300kHz
- ◆ 输出电流大于 300mA ( $V_i=2.5\text{V}$ ,  $V_o=3.3\text{V}$ )

### 应用范围

- ◆ 供电便携式设备如数码相机, 电子笔记本, 电脑, PDA等
- ◆ 电力供应音频设备, 例如便携式CD
- ◆ 恒定电压供电给相机, 摄影器材, 通讯设备
- ◆ 供电给微机

CL8808采用SOT-89-3L、SOT-23-3L和TO92封装

### 典型应用

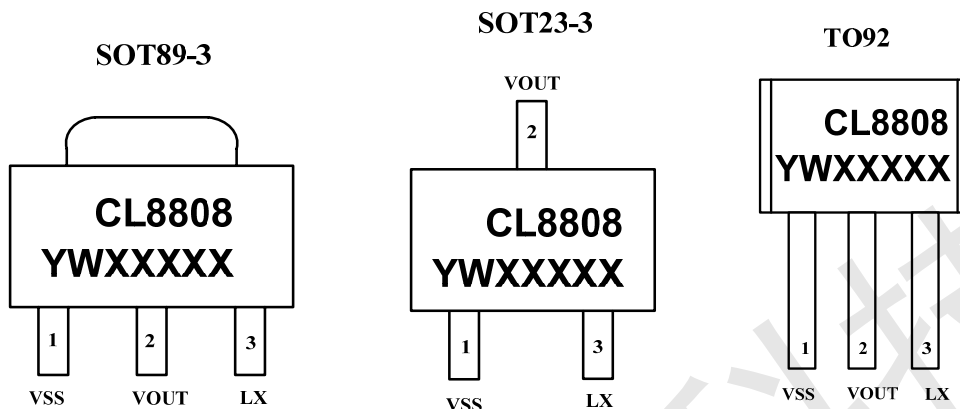




## CL8808

### DC/DC升压转换器

#### 打标说明及管脚分布



管脚图	丝印字符	丝印字符说明
左示意图	CL8808	芯片型号
	Y	年号
	W	周号
	XXXXX	生产批号

#### 管脚描述

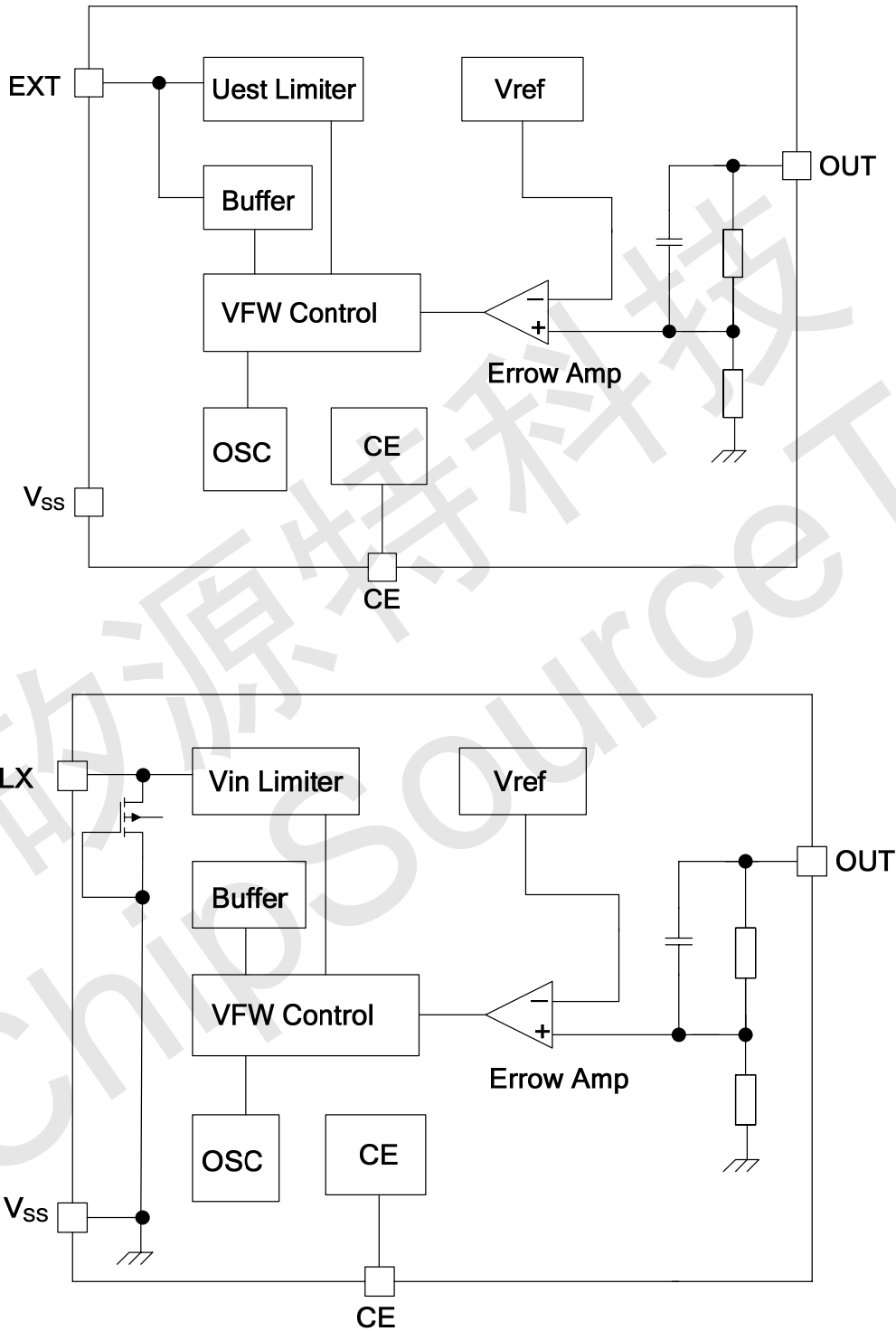
管脚号	管脚名	描述
1	VSS	电源
2	VOUT	输出电压
3	LX	开关



# CL8808

## DC/DC升压转换器

结构框图





#### 极限参数

参数	符号	极限值	单位
V <sub>SS</sub> 脚电压	V <sub>SS</sub>	7	V
LX脚电压	V <sub>LX</sub>	7	V
EXT脚电压	V <sub>EXT</sub>	-0.3~V <sub>out</sub> +0.3	V
CE脚电压	V <sub>CE</sub>	-0.3~V <sub>out</sub> +0.3	V
LX脚输出电流	I <sub>LX</sub>	1000	mA
EXT脚输出电流	I <sub>EXT</sub>	±30	mA
V <sub>OUT</sub> 脚电压	V <sub>OUT</sub>	7	V
工作温度	T <sub>Opr</sub>	-25~+85	°C
存贮温度	T <sub>stg</sub>	-40~+125	°C
焊接温度和时间	T <sub>solder</sub>	260°C, 10s	

#### 封装耗散等级

封装	R <sub>θJA</sub> (°C/W)
TO92	200
SOT-23-3L	300
SOT-89-3L	500

**注释:** 超出“绝对极限参数”可能损毁器件。推荐在工作范围内器件可以工作，但不保证其特性。长时间运行在绝对极限参数条件下可能会影响器件的可靠性。



#### 电气特性

测试条件:  $V_{IN}=V_{out} \times 0.6$ ,  $V_{SS}=0V$ ,  $I_{OUT}=10mA$ ,  $T_{opt}=25^{\circ}C$ 。有特殊说明除外。

符号	含义	测试条件	数值			单位
			最小	典型	最大	
$V_{OUT}$	输出电压		-2.5%		+2.5%	V
$V_{SS}$	输入电压				5	V
$V_{start}$	启动电压	$I_{OUT}=1mA$ , $V_{IN}: 0 \rightarrow 2V$		0.9		V
$V_{hold}$	保持电压	$I_{OUT}=1mA$ , $V_{IN}: 2 \rightarrow 0V$		0.7		V
$I_{DD1}$	输入电流1	无外部元件 $V_{OUT} = V_{OUT} \times 0.95$		15		$\mu A$
$I_{DD2}$	输入电流2	$V_{OUT} = V_{OUT} + 0.5V$		7		$\mu A$
$I_{LX}$	开关管合闸电流	$V_{LX}=0.4V$ $V_{OUT}=V_{OUT} \times 0.95$		500		mA
$I_{LXleak}$	开关管漏电流	$V_{OUT} = V_{LX}=6V$			0.5	$\mu A$
$F_{osc}$	最高振荡频率	$V_{OUT} = set V_{OUT} \times 0.95$		300		kHz
Maxdty	占空比	on( $V_{LX}$ "L" )side		80		%
$\eta$	效率			85		%

- 注意: 1、Diode采用肖特基二极管(正向压降约0.2V), 如IN5817, IN5819  
 2、电感采用:  $10\mu H$  ( $r < 0.5\Omega$ )  
 3、电容采用钽电容,  $47\mu F$ 。

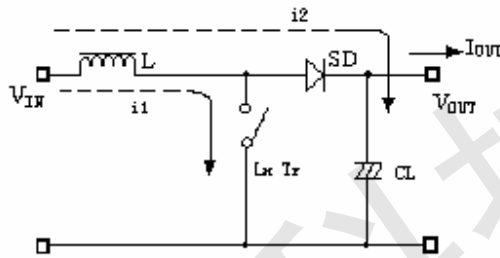


## CL8808 DC/DC升压转换器

### 工作原理

CL8808 系列升压转换器利用电感对能量的存储,并通过其与输入端电源共同的泄放作用,从而获得高于输入电压的输出电压。如下图:

开关式 DC/DC 升压转换器工作原理图



### 外部器件的选择及注意事项

#### ●外围电路对 CL8808 性能影响很大,需合理选择外部器件

##### (1)输出电容选择

外接电容值不宜小于  $10\mu\text{F}$  (电容值过小将导致输出纹波过大),同时要有良好的频率特性(最好使用钽电容)。此外,由于 LX 开关驱动晶体管关断时会产生一尖峰电压,电容的耐压值至少为设计输出电压的 3 倍;(普通的铝电解电容 ESR 值过高,所以可选购专门应用于开关式 DC/DC 转换器的铝电解电容,如 OS-CON 电容。)

##### (2)电感选择

外接电感值要足够小以便即使在最低输入电压和最短的 LX 开关时间内能够存储足够的能量,同时,电感值又要足够大从而防止在最高输入电压和最长的 LX 开关时间时  $I_{LXMAX}$  超出最大额定值。此外,外接电感的直流阻抗要小、容流值要高且工作时不至于达到磁饱和;

##### (3)二极管选择

外接二极管宜选择具有较高切换速度的肖特基二极管。

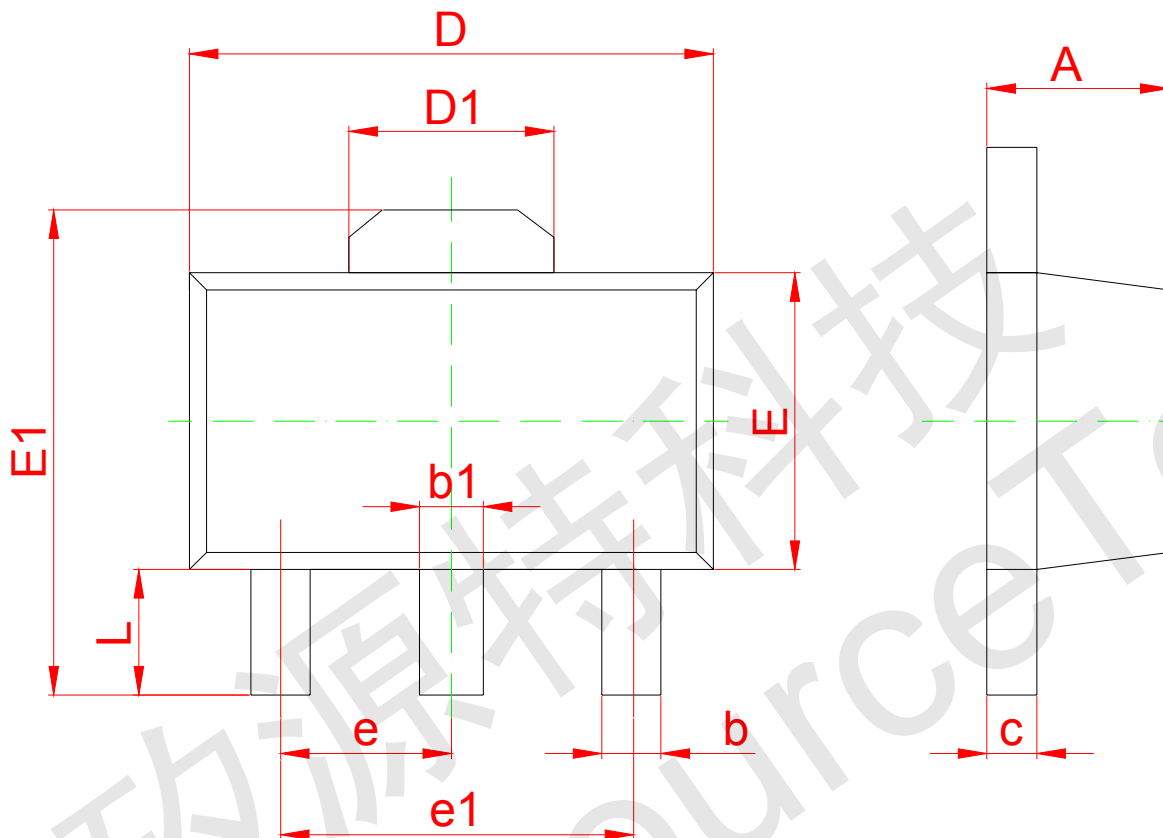
#### ●注意事项:

(1)外部元器件与芯片距离越小越好,连线越短越好。特别是接到  $V_{OUT}$  端的元器件应尽量减短与电容的连线长度。

(2) $V_{SS}$  端应充分接地,否则芯片内部的零电位会随开关电流而变化,造成工作状态不稳定。



封装说明: SOT-89-3L

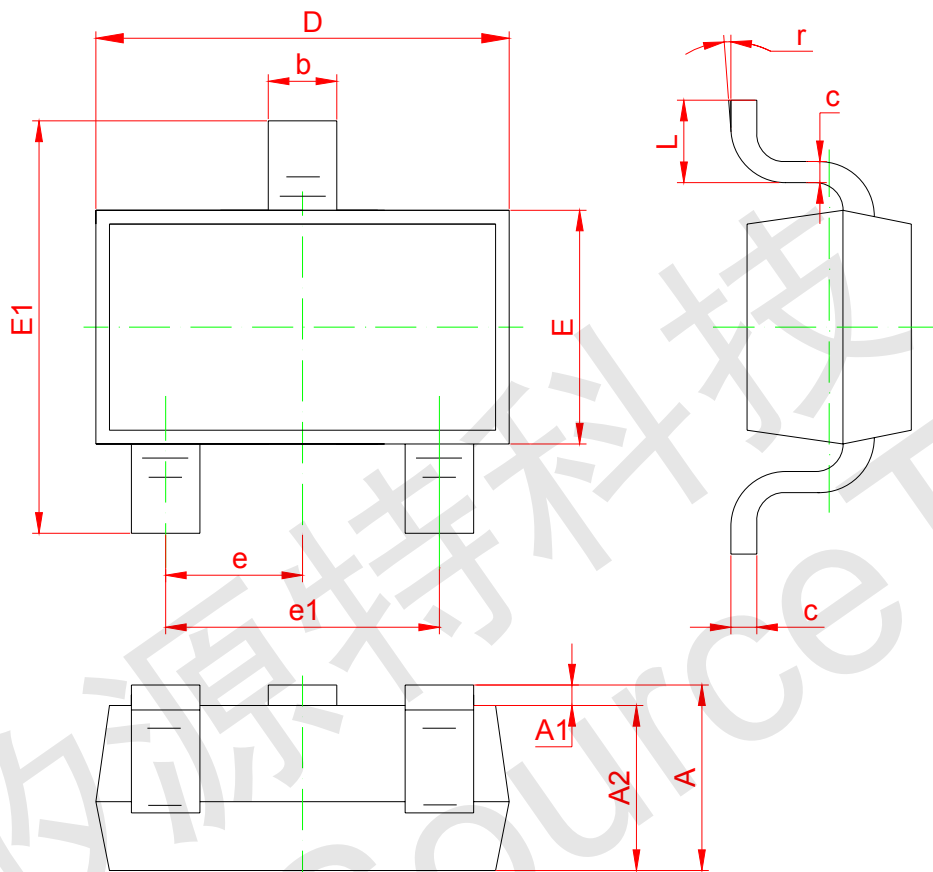


Symbol	Dimensions In Millimeters		Dimensions In Inches	
	Min	Max	Min	Max
A	1.400	1.600	0.055	0.063
b	0.320	0.520	0.013	0.020
b1	0.400	0.580	0.016	0.023
c	0.350	0.440	0.014	0.017
D	4.400	4.600	0.173	0.181
D1	1.550REF.		0.061REF.	
E	2.300	2.600	0.091	0.102
E1	3.940	4.250	0.155	0.167
e	1.500TYP		0.060TYP	
e1	3.000TYP		0.118TYP	
L	0.900	1.200	0.035	0.047





封装说明: SOT-23-3L

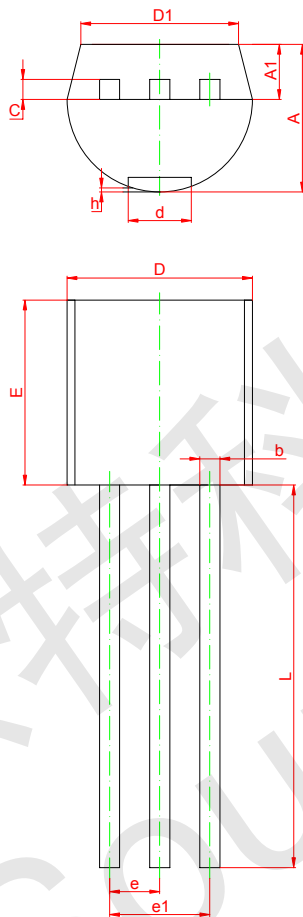


Symbol	Dimensions In Millimeters		Dimensions In Inches	
	Min	Max	Min	Max
A	1.050	1.250	0.041	0.049
A1	0.000	0.100	0.000	0.004
A2	1.050	1.150	0.041	0.045
b	0.300	0.500	0.012	0.020
c	0.100	0.200	0.004	0.008
D	2.820	3.020	0.111	0.119
E	1.500	1.700	0.059	0.067
E1	2.650	2.950	0.104	0.116
e	0.950 (BSC)		0.037 (BSC)	
e1	1.800	2.000	0.071	0.079
L	0.300	0.600	0.012	0.024
r	0°	8°	0°	8°





封装说明: TO92



Symbol	Dimensions In Millimeters		Dimensions In Inches	
	Min	Max	Min	Max
A	3.300	3.700	0.130	0.146
A1	1.100	1.400	0.043	0.055
b	0.380	0.550	0.015	0.022
c	0.360	0.510	0.014	0.020
D	4.300	4.700	0.169	0.185
D1	3.430		0.135	
E	4.300	4.700	0.169	0.185
e	1.270TYP		0.050TYP	
e1	2.440	2.640	0.096	0.104
L	14.100	14.500	0.555	0.571
$\phi$		1.600		0.063
h	0.000	0.380	0.000	0.015



深圳市矽源特科技有限公司

ShenZhen ChipSourceTek Technology Co. ,Ltd.



CL8808

DC/DC升压转换器

矽源特科技  
ChipSourceTek

- 此处描述的信息有可能有所修改，恕不另行通知
- 矽源特科技不对由电路或图表描述引起的与的工业标准，专利或第三方权利相关的问题负有责任。应用电路图仅作为典型应用的示例用途，并不保证其对专门的大规模生产的实用性。
- 当该产品及衍生产品与瓦圣纳协议或其他国际协议冲突时，其出口可能会需相关政府的授权。
- 未经矽源特科技刊印许可的任何对此处描述信息用于其他用途的复制或拷贝都是被严厉禁止的。
- 此处描述的信息若矽源特科技无书面许可不能被用于任何与人体有关的设备，例如运动器械，医疗设备，安全系统，燃气设备，或任何安装于飞机或其他运输工具。
- 虽然矽源特科技尽力去完善产品的品质和可靠性，当半导体产品的失效和故障仍在所难免。因此采用该产品的客户必须要进行仔细的安全设计，包括冗余设计，防火设计，失效保护以防止任何次生性意外、火灾或相关损毁。

TEL: +86-0755-27595155 27595165

FAX: +86-0755-27594792

WEB: [Http://www.ChipSourceTek.com](http://www.ChipSourceTek.com)

E-mail: [Sales@ChipSourceTek.com](mailto:Sales@ChipSourceTek.com) [Tony.Wang@ChipSourceTek.com](mailto:Tony.Wang@ChipSourceTek.com)