



深圳市矽源特科技有限公司

ShenZhen ChipSourceTek Technology Co. ,Ltd.



ANT8917

8.5W 输出功率，超低底噪，带防破音的单声道 AB/D 类双模音频功放

ANT8917 产品手册

TEL: +86-0755-27595155 27595165

FAX: +86-0755-27594792

WEB: [Http://www.ChipSourceTek.com](http://www.ChipSourceTek.com)

E-mail: Tony.Wang@ChipSourceTek.com InFo@ChipSourceTek.com

v1.0.1



概要

ANT8917 是一款内置高效自适应升压的高信噪比，低底噪，具有 ALC（防破音）功能的 AB/D 类双模立体声音频功放。在锂电池 3.7V 供电时，驱动单通道 2Ω 负载可以输出 8.5W 恒定功率。特有的防破音功能能够确保输出的音频信号不会出现较大的失真。在各种应用场合都可以提供高效稳定的输出功率。

ALC 功能能够自动检测输出失真，动态调整放大器增益，可以避免因为音乐等输入信号幅度过大，或者电池电压波动而引起的输出削顶失真，显著提高音乐品质并且可以提高听感。

AB 类工作模式，可以确保在带有收音机功能的应用中无任何干扰。AB/D 类切换功能同 IC 使能管脚复用，应用非常灵活。

此外，ANT8917 内置过流保护、过热保护功能，确保芯片在各种应用环境中的可靠性，稳定性。

特性

- 8.5W /3.7V THD+N=10%
- 高效升压
- ALC 防破音控制
- AB 类/D 类切换双模式
- 超低 EMI、超低底噪
- 优异的上、下电 pop-click 噪声抑制
- 全差分电路结构，抗干扰能力强
- 3V~5.5V 单电源电压供电。
- 过热保护，过流保护
- eSOP8 封装

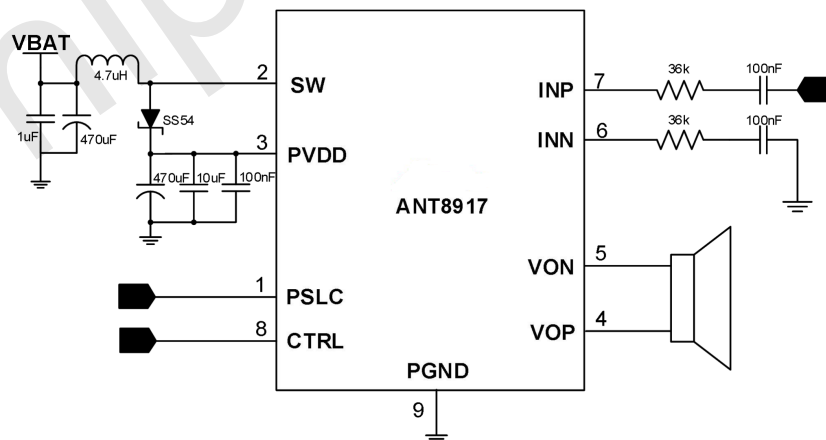
应用

- 便携式蓝牙音箱，WIFI 音箱
- 智能音箱
- 便携式扩音器

订购信息

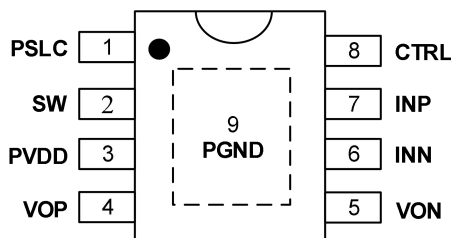
产品型号	封装形式	器件标识	包装方式
ANT8917	eSOP8	ANT8917	编带

典型应用电路





引脚定义



eSOP8 (TOP VIEW)

引脚功能描述

序号	符号	I/O/P/A	描述
1	PSLC	I	功率选择 PIN，低为小功率模式，高为大功率模式；
2	SW	P	SWITCH 端；
3	PVDD	I	功放部分功率电源端；
4	VOP	P	音频正相输出端；
5	VON	P	音频负相输出端；
6	INN	A	音频负向输入端；
7	INP	A	音频正相输入端；
8	CTRL	I	AB/D 类防破音模式切换，power down 控制；
9	PGND	P	功率地。

极限参数

参数	范围		单位	说明
	最小值	最大值		
电源电压 VBAT	-0.3	5.5	V	
环境工作温度	-40	85	°C	
工作结温	-40	150	°C	
储存温度	-40	125	°C	
耐 ESD 电压 (人体模型)	2000		V	HBM
焊接温度		260	°C	15 秒内

电气特性

限定条件：(VBAT=3.7V, TA=25°C)

参数	符号	条件	最小值	典型值	最大值	单位
直流参数						
电源电压	VDD		3		5	V
Power down 电流	I _{SD}	CTRL=0		0.1	5	uA
静态工作电流	I _{DD}	CTRL=1, V _{in} =0, I _{LOAD} =0		4		mA
振荡器频率	F _{OSC}		450	500	550	KHz
输出失调电压	V _{OS}			5	20	mV



交流参数						
输出功率	P _o	VBAT=3.7V, PSLC=1 (大功率模式)				
		R _L =4ohm, THD=1%		6.2		W
		R _L =4ohm, THD=10%		7.4		W
		R _L =4ohm, ALC ON		5.5		W
		R _L =3ohm, THD=1%		7.0		W
		R _L =3ohm, THD=10%		8.1		W
		R _L =3ohm, ALC ON		6.0		W
		R _L =2ohm, THD=1%		7.8		W
		R _L =2ohm, THD=10%		8.5		W
		R _L =2ohm, ALC ON		7		W
		VBAT=3.7V, PSLC=0 (小功率模式)				
		R _L =4ohm, THD=1%		4.5		W
		R _L =4ohm, THD=10%		5.8		W
		R _L =4ohm, ALC ON		4.1		W
		R _L =3ohm, THD=1%		5.6		W
		R _L =3ohm, THD=10%		7.8		W
		R _L =3ohm, ALC ON		5.2		W
		R _L =2ohm, THD=1%		7.5		W
		R _L =2ohm, THD=10%		8.2		W
		R _L =2ohm, ALC ON		6.1		W
效率	η	R _L =4ohm		76		%
谐波失真加噪声	THD+N	Pout=0.1W		0.2		%
		Pout=1W		0.1		
		Pout=2W		0.2		
输出噪声	V _N	A _V =22dB		100		uV
信噪比	SNR	A _V =22dB, A 加权, THD+N=1%		90		dB
电源电压抑制比	PSRR	f=1K		-70		dB
CTRL 控制电平						
ALC ON 电压阈值	V _{ALCON}	硬件分压设置	1.8		VBAT	V
ALC OFF 电压阈值	V _{ALCOFF}		1.35		1.55	V
ClassAB 电压阈值	V _{ClassAB}		0.75		0.95	V
关断电压阈值	V _{PD}				0.3	V
保护						
过热保护阈值	OTP			150		°C
过热保护滞回				20		°C



CTRL 使能控制

CTRL 管脚可以控制功放的开启和关闭，同时通过该管脚上的电平设置可以配置功放工作在 D 类或 AB 类模式以及防破音 ALC 是否打开，可通过外置的分压电阻控制管脚电平。

电平>1.8V	D 类防破音打开 ALC ON
1.35V <电平<1.55V	D 类,防破音关闭 ALC OFF
0.75V <电平<0.95V	音频打开, AB 类
电平<0.3V	音频关闭

假如电池电压稳定性不好，可以在 PCB 布线时，在距离 CTRL 管脚端加一个对地小电容，推荐值为 2.2uF。

PSLC 最大功率控制

PSLC 是控制芯片最大功率模式选择 PIN，可以通过主控的 IO 控制，或者直接接 VBAT 或者 GND 来选择最大功率模式。

电平大于 2V	大功率模式
电平<0.3V	小功率模式

ANT8917 外围参数设置

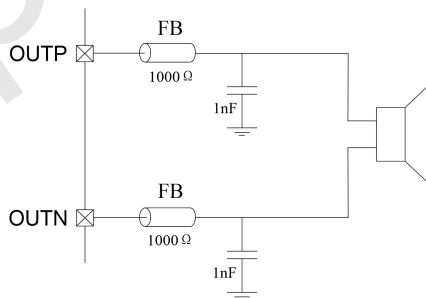
增益设置：

ANT8917 内部集成 15K 电阻，反馈电阻为 600K，可以通过外置的输入电阻 Rin 设置功放增益，增益的设置遵循以下公式：

$$A_v = \frac{600K}{15K + R_{in}}$$

输出滤波器：

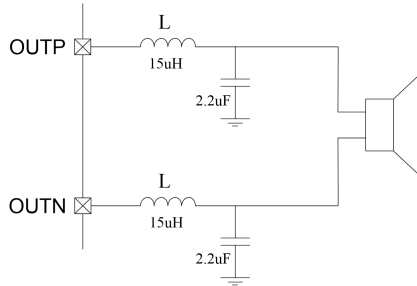
ANT8917 在 EMI 要求不高的应用时，可以在输出端直接连喇叭或在输出端加磁珠的方式，如下图示：



输出端加磁珠的设计图

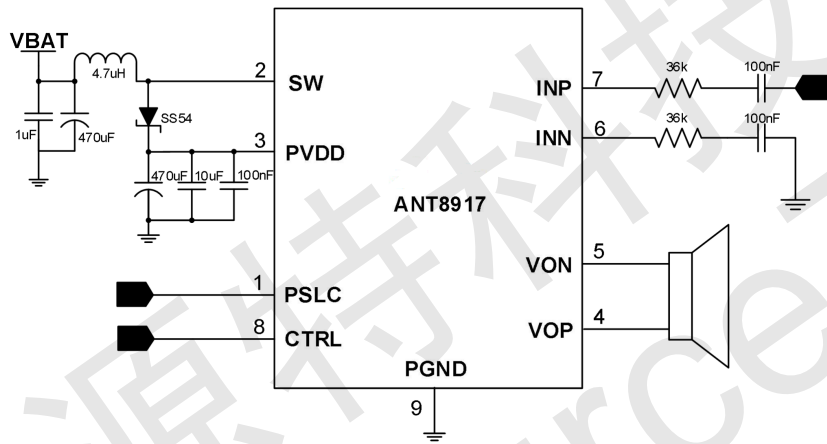


如果 ANT8917 应用于 EMI 要求比较高的系统中，可以在输出端串接 LC 滤波器的方式，如下图示：

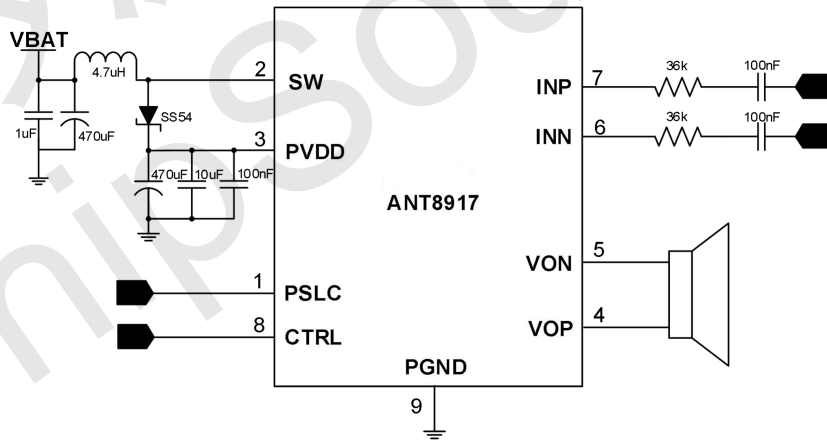


输出端加 LC 输出滤波器设计图

ANT8917 单端输入模式电路图

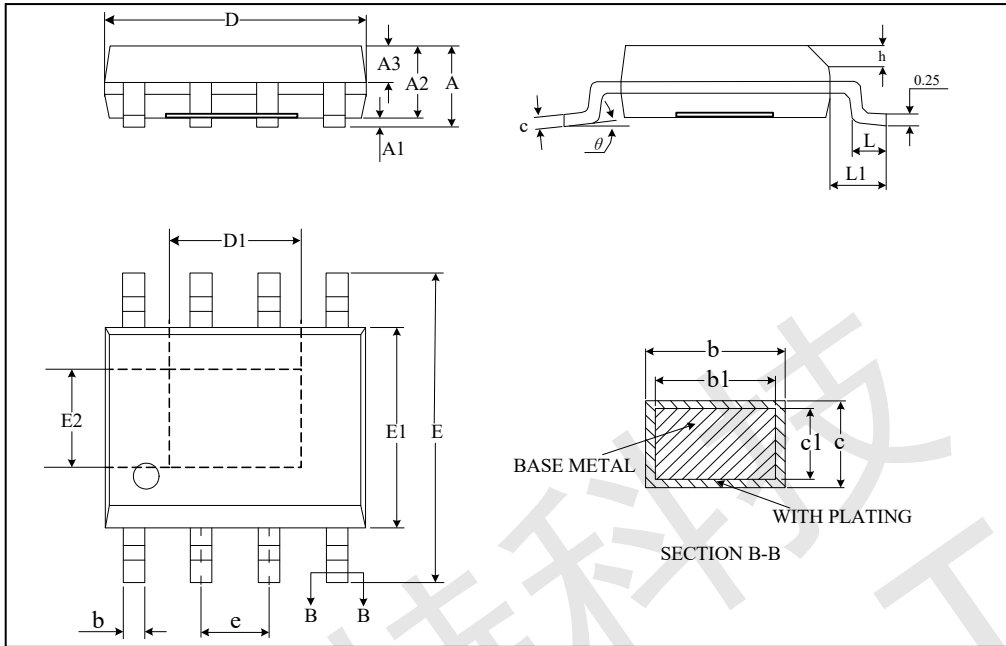


ANT8917 差分输入模式电路图





封装尺寸图



SYOMBOL	MILLIMETER		
	MIN	NOM	MAX
A	—	—	1.75
A1	0.10	—	0.225
A2	1.30	1.40	1.50
A3	0.60	0.65	0.70
b	0.39	—	0.48
b1	0.38	0.41	0.43
c	0.21	—	0.26
c1	0.19	0.20	0.21
D	4.70	4.90	5.10
D1	1.90	2.00	2.20
E	5.80	6.00	6.20
E1	3.70	3.90	4.10
E2	1.90	2.00	2.20
e	1.27BSC		
h	0.25	—	0.50
L	0.50	—	0.80
L1	1.05BSC		
θ	0	—	8°