



9017R.

座充充电管理 IC

## 一、概述

9017R.是恒流/恒压座充充电器芯片，主要应用于单节锂电池充电。无需外接检测电阻，其内部为 MOSFET 结构，因此无需外接反向二极管。

9017R.在大功率和高环境温度下可以自动调节充电电流以限制芯片温度。它的充电电压固定在 4.2V，充电电流可以通过外置一个电阻器进行调节。当达到浮充电压并且充电电流下降到设定电路的 1/10 时，9017R.自动终止充电过程。当输入电压移开之后，9017R.自动进入低电流模式，从电池吸取少于 2uA 的电流。当 9017R.进入待机模式时，供电电流小于 50uA。

9017R.还可以监控充电电流，具有电压检测、自动循环充电的特性，并且具有二个指示管脚指示充电状态、充电终止状态和输入电压状态。

## 二、特性

- 可达 500mA 的可编程充电电流
- 无需外接 MOSFET、检测电阻、反向二极管
- 恒流/恒压模式操作，具有热保护功能
- 可通过 USB 端口为锂电池充电
- 具有 1%精度的预设充电电压
- 待机模式下电流为 50uA
- 2.9V 涓流充电电压
- 软启动限制了浪涌电流
- 采用 SOT23-6 封装

## 三、产品应用

- 手机、掌上电脑、MP3 播放器
- 蓝牙耳机

## 四、管脚图及功能说明

		符号	名称	功能说明
1	CHRG	充电指示端		
2	GND	地		
3	BAT	充电电流输出端		
4	VCC	电源输入端		
5	CHRG	充电完成指示脚		
6	PROG	外部编程充电电流端		





9017R.

座充充电管理 IC

七、电气特性 ( $V_{IN}=5V$ ;  $T_J=25^{\circ}C$ , 除非另有说明)

符号	参数	条件	最小值	典型值	最大值	单位
$V_{CC}$	输入电源电压		4.5	5.0	5.5	V
$I_{CC}$	输入电源电流	充电模式 <sup>(3)</sup> , $R_{PROG}=10K$		50	300	$\mu A$
		待机模式 (充电终止)		50		$\mu A$
		关断模式 ( $R_{PROG}$ 未连接, $V_{CC} < V_{BAT}$ , $V_{CC} < V_{UV}$ )		38	50	$\mu A$
$V_{FLOAT}$	可调输出 (浮充) 电压	$I_{BAT}=30 mA$ , $I_{CHRG}=5 mA$	4.2	4.24	4.28	V
$I_{BAT}$	BAT 端电流	$R_{PROG} = 10k$ , 电流模式	90	110	130	mA
		$R_{PROG} = 2k$ , 电流模式	465	500	535	mA
		$V_{BAT}=4.2V$ , 待机模式		+/-1	+/-5	$\mu A$
		关断模式, $R_{PROG}$ 未连接, $V_{CC}=3V$		+/-0.5	+/-5	$\mu A$
		休眠模式, $V_{CC}=0V$		+/-1	+/-5	$\mu A$
$I_{TRIKL}$	涓流充电电流	$V_{BAT} < V_{TRIKL}$ , $R_{PROG} = 10k$		15		mA
$V_{TRIKL}$	涓流充电阈值电压	$R_{PROG} = 10k$ , $V_{BAT}$ Rising	2.8	2.9	3.0	V
$V_{UV}$	VCC 欠压锁定阈值	VCC 从低到高		3.8		V
$V_{UVHYS}$	VCC 欠压锁定滞后	VCC 从高到低		200		mV
$V_{ASD}$	VCC-VBAT 阈值电压	VCC 从低到高		100		mV
		VCC 从高到低		30		mV
$I_{TERM}$	C/10Z 终止电流阈值	$R_{PROG} = 10k^{(4)}$		0.1		mA/mA
		$R_{PROG} = 2k$		0.1		mA/mA
$V_{PROG}$	PROG 端电压	$R_{PROG} = 10k$ , 电流模式	0.9	1.03	1.1	V
$\Delta V_{RECHRG}$	电池阈值电压	$V_{FLOAT} - V_{RECHRG}$		150		mV
$T_{LIM}$	热保护温度			130		$^{\circ}C$

注:

- 1、超出最大工作范围可能会损坏芯片。
- 2、超出器件工作参数极限, 不保证其正常功能。
- 3、电源电流包括 PROG 端电流 (大约 100uA), 不包括通过 BAT 端传输到电池的其他电流。
- 4、充电终止电流一般是设定充电电流的 0.1 倍。

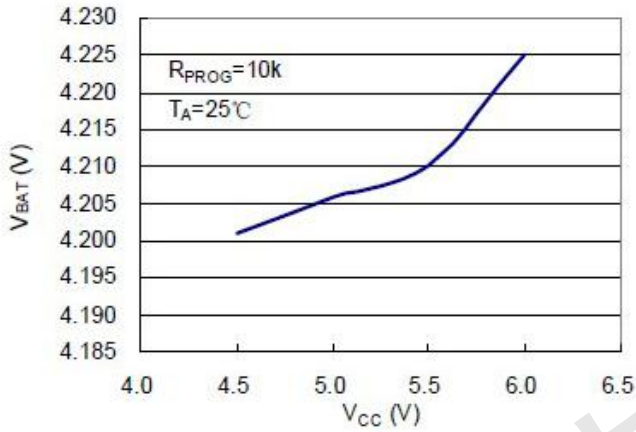


9017R.

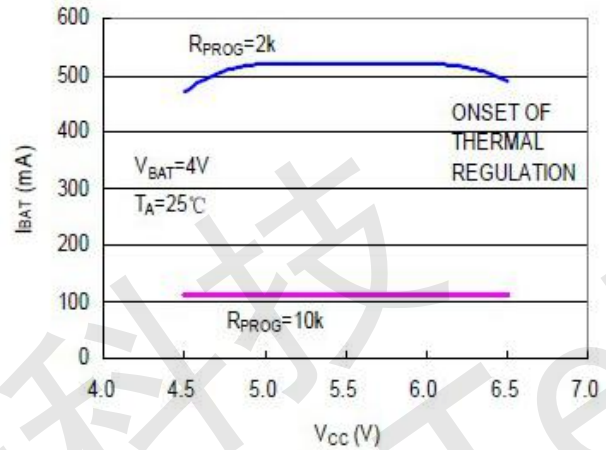
座充充电管理 IC

## 八、 曲线图

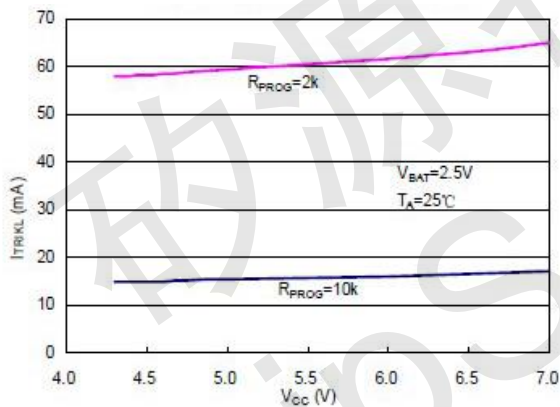
浮动电压 VS 电源电压



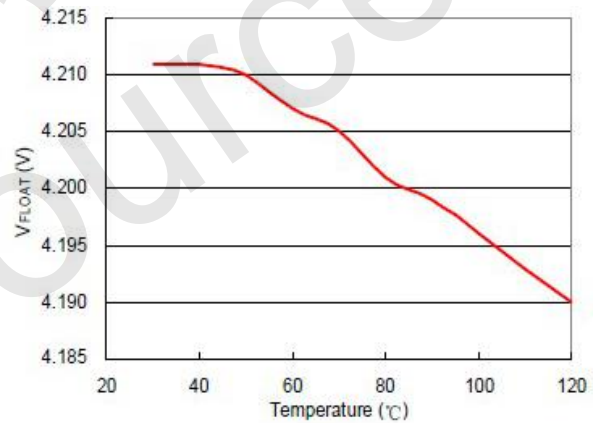
充电电流 VS 电源电压



涓流充电电流 VS 电源电压



浮动电压 VS 温度



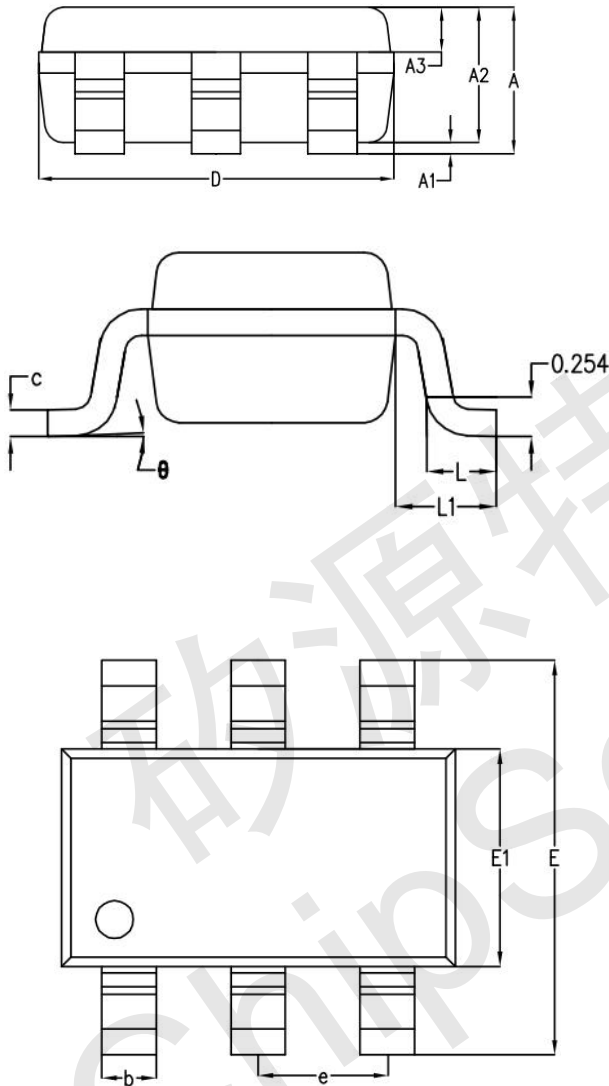


9017R.

座充充电管理 IC

### 九、 封装尺寸图

SOT23-6



SYMBOL	MILLIMETER		
	MIN	NOM	MAX
A	-	1.19	1.24
A1	-	0.05	0.09
A2	1.05	1.10	1.15
A3	0.31	0.36	0.41
b	0.35	0.40	0.45
c	0.12	0.17	0.22
D	2.85	2.90	2.95
E	2.80	2.90	3.00
E1	1.55	1.60	1.65
e	0.95BSC		
L	0.37	0.45	0.53
L1	0.65BSC		
$\theta$	0°	2°	8°