



# 中恒科技

·ChipHomeTek·


## **ZH32F003-102 数据手册V1.5**

---

相关文档

ZH32F003-102 系列使用手册

TEL:+86-0755-27595165 27595155 27594792 Fax:+86-0755-27594792  
WEB:<http://www.ChipHomeTek.com.com> E-mail:Tony@ChipHomeTek.com



---

## 历史版本说明

版本	修改日期	修改概要
V0.0	2020-11-24	初版
V1.0	2020-12-01	修改初版的明显错误
V1.1	2020-12-07	修改V1.0部分未发现错误
V1.2	2021-01-08	更新logo
V1.3	2021-02-01	更正TTL、SWD、FIN、Flash相关内容
V1.4	2021-03-30	更正LVD错误
V1.5	2021-5-27	英文初版校验过后生成

# 1 概述

## 1.1 ZH32F003-102介绍

ZH32F003-102 是由本司推出的基于32位CPU 内核开发的高性能 低成本单片机。ZH32F003-102 单片机面向的应用为工业控制，触控家电，消费电子设备，可穿戴设备等应用。

- 32位CPU内核(0.7DMIPS)，支持单周期乘法和SWD调试
- 独立硬件除法器
- 片载64K(32Kbytes可选)程序闪存，独立2Kbytes数据闪存
- 内含4Kbytes SRAM，可用于堆栈，数据存储，代码存储
- 工作温度： - 40 to 85°C
- 工作电压范围： 1.8 to 5.5V
- 最高工作频率： 48MHz
- 中断控制器：支持动态配置的可嵌套中断 (NVIC)
- 增强的时钟和功耗控制器(SYSCON)
- 独立看门狗定时器(IWDT)
- 1x16位增强型定时器/计数器(EPT)，每个TIMER支持7路PWM输出功能，其中6路可配置为互补带死区
- 1x 16位通用定时器/计数器，支持2路PWM输出功能 (GPT)
- 1x 16位计数器(COUNTERA)，支持自动重载功能以及单次或者循环计数功能(载波发生器)
- 1x 16位基本计时TIMER (Basic Timer)
- 1x 16位低功耗TIMER (LPT)
- 1x 16位RTC
- 1x 8位WWDT
- 串行通信接口： 1x I2C， 3x UART， 1/0 x SPI， 1 x SIO
- 多达16路的12位ADC，支持内部/外部VREF输入
- 支持96bit UID功能
- 最多支持22个GPIO，所有GPIO均可配置为外部中断
- 支持三种工作模式： RUN， SLEEP， 和DEEP-SLEEP模式
- 多达17路的触摸按键控制器
- 4 个大电流驱动管脚(每个管脚支持灌入最大电流为120mA)

## 1.2 主要特性

### 1.2.1 处理器（CPU）

- 32-bit RISC CPU核，指令长度16位
- 16个32位通用寄存器
- 高效的2级执行流水线
- 单周期32位x32位的硬件整形乘法阵列（结果只支持32位）
- SWD (Serial Wire Debug)调试接口

### 1.2.2 硬件除法器（HWDIV）

- 有符号或者无符号32位整数除法运算
- 支持32位被除数和32位除数，输出32位商和余数
- 5个HCLK周期运算时间
- 支持除数零溢出错误中断

### 1.2.3 存储（Memory）

- 64Kbytes(32Kbytes可选)的内部程序闪存，支持ISP保护，保护区的大小可配置，支持硬件CRC校验
- 2Kbytes的独立数据闪存，数据闪存编程不影响程序运行
- User Option配置
  - 外部复位管脚使能配置
  - 看门狗缺省使能状态配置
  - 代码安全性配置
- 专用烧写接口，支持快速的量产烧录（需配合专用烧写器）
- 多达4Kbytes的内部SRAM，支持硬件CRC校验
- 小端(little-endian)存储方式

### 1.2.4 可嵌套中断控制器（NVIC）

- 多达32个中断源，支持中断向量表重定向
- 32个可编程优先级，每个中断都有独立的优先级
- 每个中断都有独立的使能或者禁止控制
- 每个中断源都有固定的向量地址
- 支持陷阱功能
- 支持软件复位
- 全局中断使能控制

- 可单独配置唤醒事件的使能/禁止（可配置唤醒后不入中断）

### 1.2.5 系统控制器(SYSCON)

- 外部晶振400KHz 到 24MHz (EMCLK: External Main Clock, 外部主时钟), 支持独立的32.768K配置项
- 内部主振 131.072KHz / 2.097MHz / 4.194MHz / 5.556MHz (default) 四个option选择 (1%偏差@典型值, IMCLK: Internal Main Clock, 内部主时钟)
- 内部高速振荡器 24MHz/48MHz (1%偏差@典型值, HFCLK: High Frequency Clock, 内部高速时钟)
- 内部辅振 27KHz (5%偏差@典型值, ISCLK: Internal Sub Clock, 内部辅时钟)
- 内部振荡器均支持软件微调
- 支持低功耗模式 (SLEEP/DEEP-SLEEP)
- 低功耗模式下支持可编程的功耗优化
- 可编程的时钟分频器
- 外部晶振失效监测（外部晶振失效时, 支持自动切换到内部主振）
- 外部晶振抖动滤波处理
- 外部中断输入数字滤波控制, 支持中断触发的异步计数
- FLASH和SRAM校验错误管理, 可配置重试或者系统复位
- 复位源检测和管理 (RSTID)

### 1.2.6 独立看门狗定时器 (IWDT: Independent Watchdog Timer)

- 复位时间可配置: 缺省8秒
- 可配置复位前报警中断
- 独立工作在内部辅晶振下的可编程18位递减计数器 (27KHz时钟)

### 1.2.7 16位增强型定时器/计数器 (EPT: Enhance Purpose Timer)

- 三种计数模式: 递增、递减、递增递减
- 每个TIMER有4路独立PWM输出, 支持4个比较值
- 支持互补输出, 死区控制, 斩波输出, 紧急模式输出
- 支持紧急模式输出: 软锁止和硬锁止模式
  - 外部输入EPIx
  - 系统错误, LVD中断触发
- 支持特殊寄存器保护
- 支持单次触发模式和外部脉冲计数模式
- 4个数字比较器可触发多种同步和波形输出

- 可以工作在捕捉模式，最多支持4个比较值捕获
- 支持ETCB事件联动
- PCLK工作时钟

#### 1.2.8 16位通用定时器/计数器 (GPT: General Purpose Timer)

- 三种计数模式：递增、递减、递增递减
- 每个TIMER支持两个输出通道，每个通道可配置为PWM波形输出控制
- 支持捕获模式，最多4个捕获值
- 支持ETCB事件联动
- PCLK工作时钟

#### 1.2.9 载波频率发生器 (CNTA: Counter A)

- 1个16位的计数器，支持自动重载功能以及单次或者循环计数功能
- 软件/硬件可选择的载波频率输出使能/禁止控制
- 在一个周期波形内，输出高/低电平脉冲宽度可配置
- 输出极性可配置
- 可以用于驱动扬声器或者远程IR数据传输

#### 1.2.10 基础计时器 (BT: Basic Timer)

- 1个16位的递增计数器，支持自动重载功能
- 一个比较值寄存器，支持PWM波形输出
- 支持单次触发模式
- 支持比较值Match中断、周期中断和溢出中断
- 支持ETCB事件联动
- PCLK工作时钟

#### 1.2.11 内核计时器 (CORET: Core Timer)

- 1个24位的递减计数器，支持自动重载功能
- 计数时钟源可选 (CPU时钟或者系统时钟的8分频)
- 支持周期中断和溢出中断

#### 1.2.12 低功耗定时器/计数器 (LPT: Low Power Timer)

- 16位的递增计数器，支持自动重载功能

- 一个16位比较值寄存器，支持PWM输出
- 3位预分频选择，可支持1、2、4、8、16、32、64、128分频
- 支持多种计数时钟源：ISCLK、IMCLK、EMCLK、PCLK或者外部CLK
- 支持Toggle或者PWM输出功能
- 支持单次触发模式
- 支持周期中断和MATCH中断
- 支持ETCB事件联动

#### 1.2.13 时钟定时器（RTC: Real Time Counter）

- 仅POR复位有效，支持写保护
- 计时功能：支持时（12或24小时制）、分、秒和子秒，BCD格式
- 日历功能：支持年、月、日和星期，BCD格式；自动闰年识别
- 支持可选的时钟源：外部晶振EMCLK（支持32.768KHz）、内部主振IMCLK和内部副振ISCLK。
- 支持2个可编程闹钟
- 支持周期定时中断
- 数字校准功能
- 支持ETCB事件联动
- 可编程频率输出（通过CLO输出）

#### 1.2.14 窗口看门狗（WWDT: Window Watchdog）

- 基于PCLK工作
- 支持复位前报警中断
- 可通过软件触发复位操作
- 计数器刷新窗口限制功能

#### 1.2.15 通用异步收发器（UART）

- 2个通道
- 8位数据长度，支持校验位(奇偶校验，0/1校验)
- 单独的8x8位收发FIFO
- 可编程的分数波特率发生器

#### 1.2.16 同步串行总线（I2C）

- 1个通道

- 支持多主机I2C总线，支持主机或者从机工作模式。
- 标准模式100Kbit/s，高速模式可达400Kbit/s，超高速模式可达1Mbit/s
- 兼容串行8位数据传输和双向数据传输
- 7位或者10位寻址
- 可编程SDA保持时间
- 自动总线恢复功能
- 单独的8x8位收发FIFO

#### 1.2.17 同步外设接口（SPI）

- 1/0个通道
- 可编程的数据帧长度：4到16位
- 支持主机和从机模式
- 时钟预分频可编程
- 支持单线收发模式
- 单独的8x16位收发FIFO

#### 1.2.18 串行输入输出接口（SIO）

- 1个通道，单线通讯接口，双向数据传输
- 自定义通讯协议和波形输出
- 输出模式下，支持16个Pattern的连续输出
- 接收模式下，支持连续32bit或者pattern的接收，支持硬件采样和自动抽取，支持输入滤波

#### 1.2.19 12位模数转换器（12bit AD Converter）

- 多达16个模拟输入通道供选择，参考电压支持VDD、外部管脚、INTVREF或者FVR
- ADC输入支持外部ADCIN、GND、1/4VDD和内部高精度电压参考源(INTVREF)
- 支持最快1MSPS转换速度
- 可配置采样保持时间
- 支持连续转换模式和硬件自动比较转换结果
- 支持多序列转换模式，最高可达16个转换序列，可灵活配置转换通道，转换顺序，转换次数，序列优先级
- 支持ETCB事件联动

#### 1.2.20 内部电压参考源（INTVREF: Internal Voltage Reference）

- 作为ADC的采样通道校准输入
- 作为ADC的VREF输入（ADC必须工作在低速状态下）



- 参考电压：1.0V

#### 1.2.21 内部固定电压源（FVR: Fixed Voltage Reference）

- 作为ADC的VREF输入
- 参考电压：2.048V/4.096V

#### 1.2.22 电容触摸按键（TKEY: Touch Key Sensor）

- 基于电荷转移原理的自电容检测模拟前端
- 支持扫描频率扩频，随机化配置，提高抗干扰性能
- 支持17个扫描通道
- 支持序列扫描，序列最大支持18个配置单元
- 每个通道独立可编程的灵敏度调节
- 多种扫描触发模式
- 支持硬件自动按键检测和系统唤醒

#### 1.2.23 校验控制器（CRC）

- 支持基于Byte, Half-word, Word的写操作
- 可选择的CRC多项式包括：
  - CRC-CCITT:  $X^{16} + X^{12} + X^5 + 1$
  - CRC-16:  $X^{16} + X^{15} + X^2 + 1$
  - CRC-32:  $X^{32} + X^{26} + X^{23} + X^{22} + X^{16} + X^{12} + X^{11} + X^{10} + X^8 + X^7 + X^5 + X^4 + X^3 + X^2 + X + 1$
- 可编程种子值
- 输入数据和输出数据(CRC校验和)可以转换成补码形式操作
- 可编程的按位反转设置（LSB优先或者MSB优先）

#### 1.2.24 事件触发选择控制器（ETCB: Event Trigger Cross Bar）

- 支持可配置的片内模块间互联触发
- 最大支持8个触发通道
- 每个通道支持64个Source输入选择
- 每个通道支持64个Target输出选择
- 每个通道均支持软件触发

#### 1.2.25 通用IO (GPIO)

- 24管脚：22 个GPIO

- 20管脚：18 个GPIO
- 16管脚：14 个GPIO
- 推挽输出和开漏输出可配置，上下拉电阻可配置
- 输出可独立配置驱动能力和斜率
- 支持输出状态监测
- 通讯口支持TTL电平输入Buffer配置（TTL1/TTL2）
- 所有管脚都支持外部中断功能

#### 1.2.26 两个低功耗模式

- SLEEP: 关闭选择的系统时钟和CPU时钟
- DEEP-SLEEP: 关闭所有系统时钟和CPU时钟
- 可配置的DEEP-SLEEP唤醒源：外部中断、iWDT中断、LPT中断、LVD中断、RTC中断或者触摸按键中断

#### 1.2.27 上电复位（POR: Power On Reset）

#### 1.2.28 低电压检测（LVD: Low Voltage Detector）

- 可配置低电压复位功能，可选8个电压值（1.9V/2.2V/2.5V/2.8V/3.1/3.4/3.7/4.0）。
- 可配置低电压中断，可选7个检测电压值（2.1V/2.4V/2.7V/3.0V/3.3/3.6/3.9）

#### 1.2.29 工作电压范围

- 1.8V to 5.5V

#### 1.2.30 工作频率范围

- 外部主晶振：32KHz ~ 24 MHz
- 内部振荡器：IMOSC: 5.556 MHz（max）/ HFOSC: 48 MHz（max）
- 内部辅振：27KHz

#### 1.2.31 工作温度范围

- - 40 to 85°C

#### 1.2.32 封装

- SSOP24
- SOP24
- SOP20
- QFN20

- SOP16

中恒科技  
ChipHomeTek

1.3 模块框图

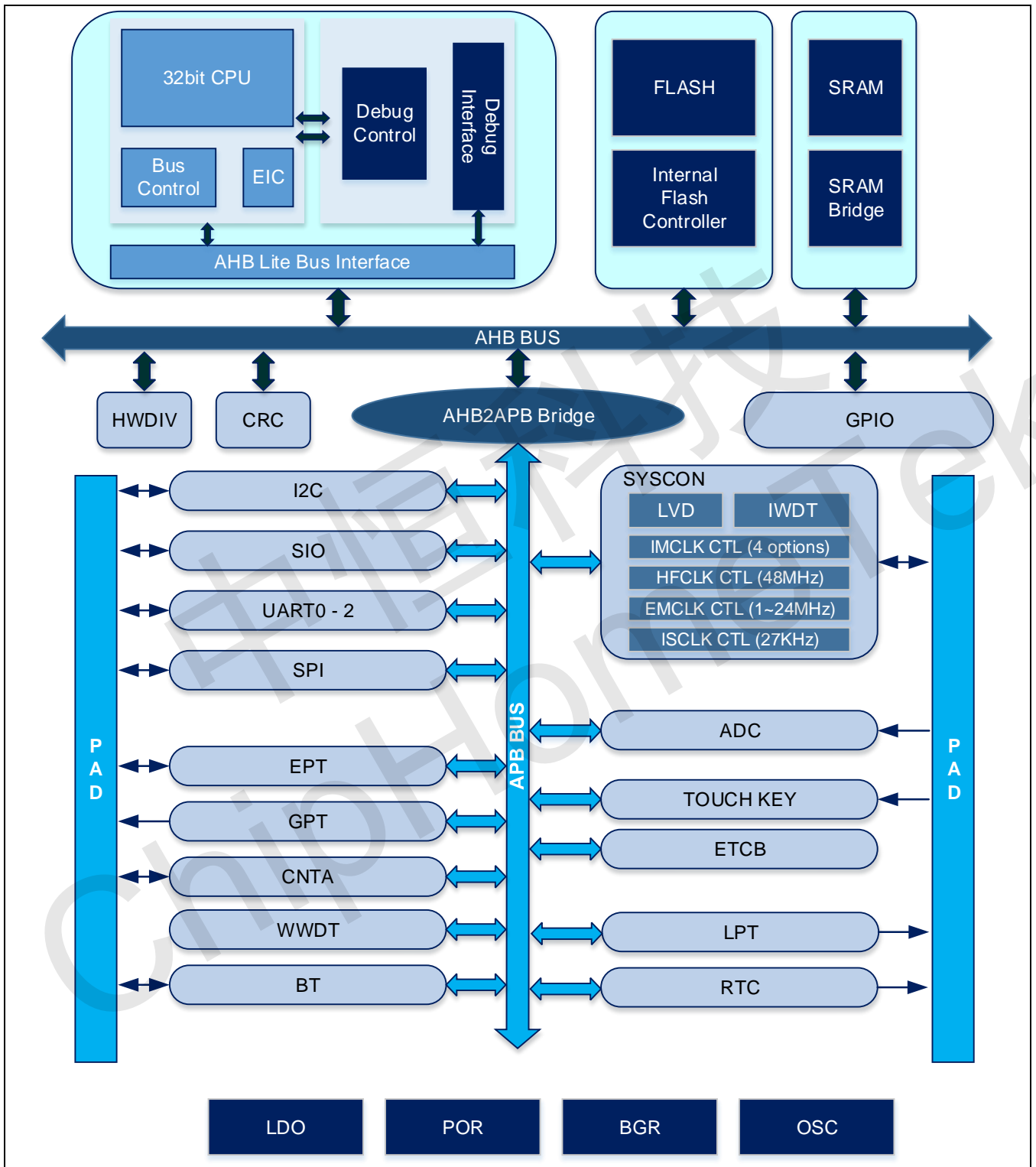


Figure 1-1 ZH32F003-102模块框图

# 2 管脚配置

## 2.1 概要

本章节描述ZH32F003-102产品的管脚功能信息。

包含：

- 管脚映射图
- 管脚分配表
- 重映射管脚
- 管脚描述
- Pad电路类型

## 2.2 管脚定义图

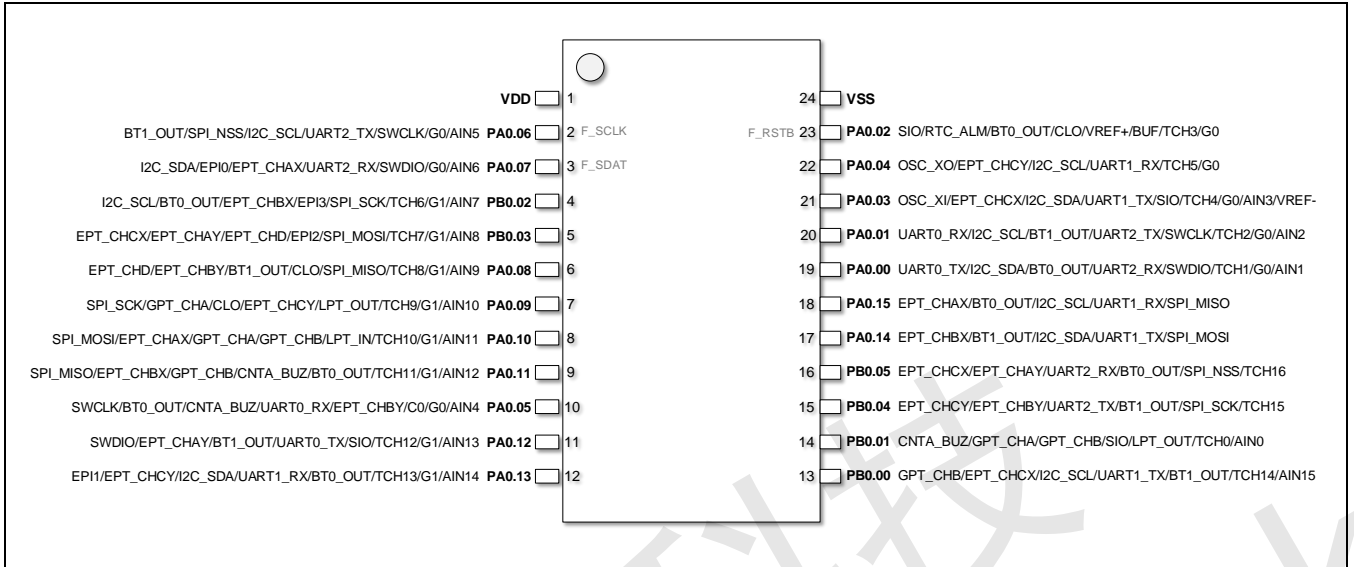


Figure 2-1 管脚定义图(24PIN)

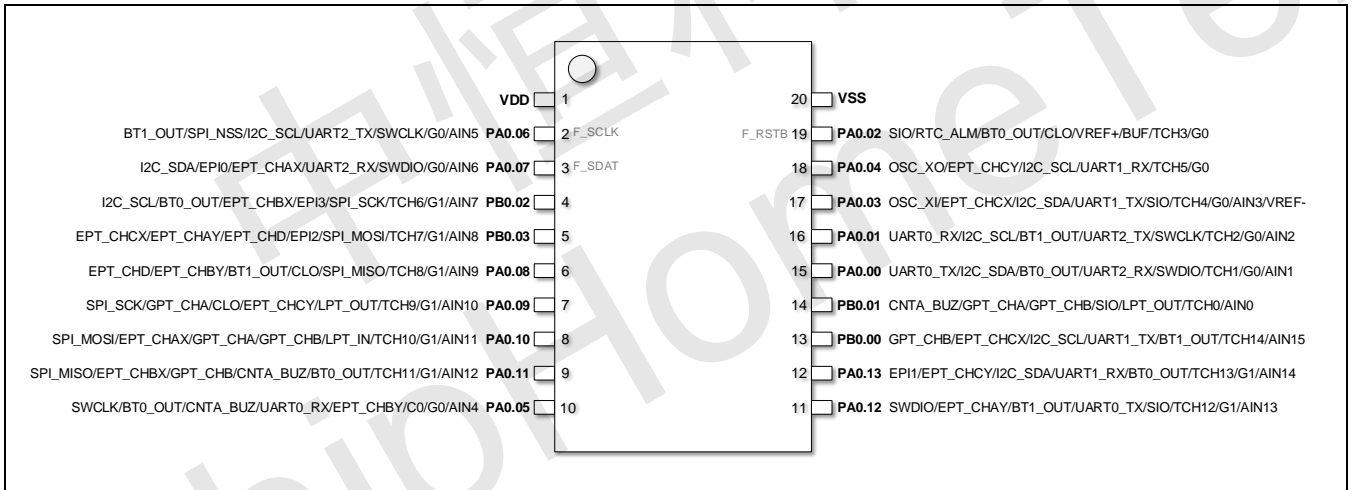


Figure 2-2 管脚定义图(20SOP)

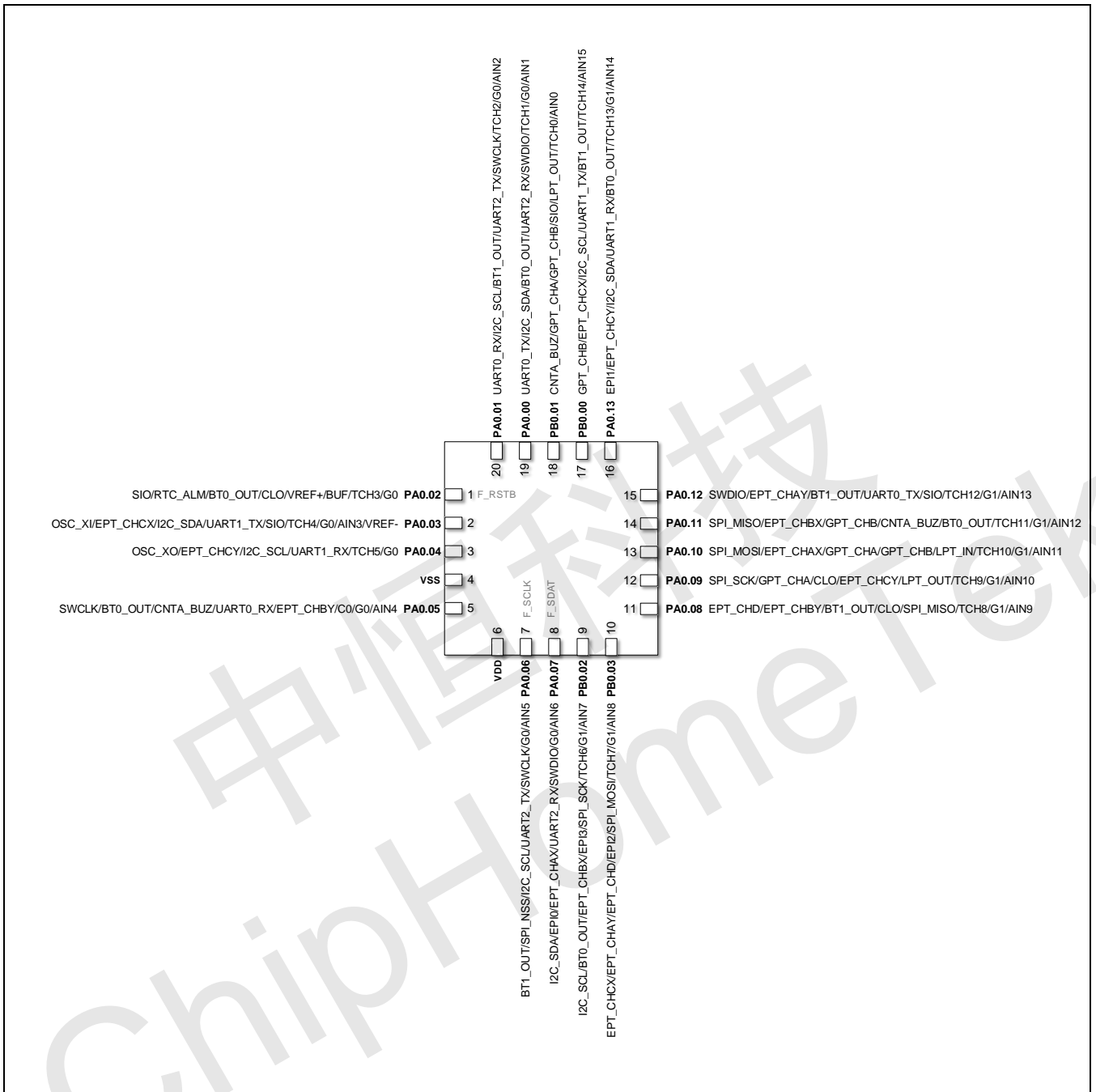


Figure 2-2 管脚定义图(20QFN)

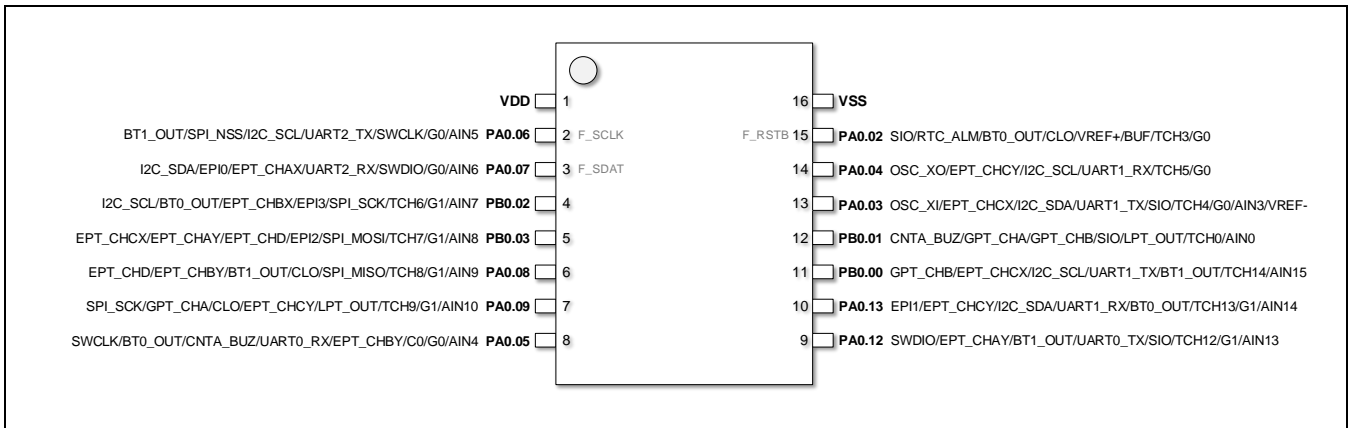


Figure 2-3 管脚定义图(16PIN)



## 2.3 管脚功能分配

Table 2-1 描述了管脚功能的详细分配。

- UP: 上拉使能; DN: 下拉使能; IO: 双向; I: 输入; O: 输出; P: 电源; G: 地; Z: 高阻

Table 2-1 管脚功能分配

Package					Pin Name										Default	TTL Mode	Reset	Status
24SSOP	24SOP	20SOP	20QFN	16SOP	AF0	AF1	AF2	AF3	AF4	AF5	AF6	AF7	AF8	EXI				
1	1	1	6	1	VDD	-	-	-	-	-	-	-	-	VDD	PWR	-	P	
2	2	2	7	2	PA0.6	BT1_OUT	SPI_NSS	I2C_SCL	UART2_TX	SWCLK	-	G0	AIN5	EXI6	SWCLK	B	I	
3	3	3	8	3	PA0.7	I2C_SDA	EPI0	EPT_CHAX	UART2_RX	SWDIO	-	G0	AIN6	EXI7	SWDIO	B	I	
4	4	4	9	4	PB0.2(HS)	I2C_SCL	BT0_OUT	EPT_CHBX	EPI3	SPI_SCK	TCH6	G1	AIN7	EXI2	IO	S	Z	
5	5	5	10	5	PB0.3(HS)	EPT_CHCX	EPT_CHAY	EPT_CHD	EPI2	SPI_MOSI	TCH7	G1	AIN8	EXI3	IO	-	Z	
6	6	6	11	6	PA0.8(HS)	EPT_CHD	EPT_CHBY	BT1_OUT	CLO	SPI_MISO	TCH8	G1	AIN9	EXI8	IO	-	Z	
7	7	7	12	7	PA0.9(HS)	SPI_SCK	GPT_CHA	CLO	EPT_CHCY	LPT_OUT	TCH9	G1	AIN10	EXI9	IO	-	Z	
8	8	8	13	-	PA0.10	SPI_MOSI	EPT_CHAX	GPT_CHA	GPT_CHB	LPT_IN	TCH10	G1	AIN11	EXI10	IO	-	Z	
9	9	9	14	-	PA0.11	SPI_MISO	EPT_CHBX	GPT_CHB	CNTA_BUZ	BT0_OUT	TCH11	G1	AIN12	EXI11	IO	-	Z	
10	10	10	5	8	PA0.5	SWCLK	BT0_OUT	CNTA_BUZ	UART0_RX	EPT_CHBY	C0	G0	AIN4	EXI5	IO	-	Z	
11	11	11	15	9	PA0.12	SWDIO	EPT_CHAY	BT1_OUT	UART0_TX	SIO	TCH12	G1	AIN13	EXI12	IO	-	Z	
12	12	12	16	10	PA0.13	EPI1	EPT_CHCY	I2C_SDA	UART1_RX	BT0_OUT	TCH13	G1	AIN14	EXI13	IO	B	Z	
13	13	13	17	11	PB0.0	GPT_CHB	EPT_CHCX	I2C_SCL	UART1_TX	BT1_OUT	TCH14	-	AIN15	EXI0	IO	B	Z	
14	14	14	18	12	PB0.1	CNTA_BUZ	GPT_CHA	GPT_CHB	SIO	LPT_OUT	TCH0	-	AIN0	EXI1	IO	-	Z	
15	15	-	-	-	PB0.4	EPT_CHCY	EPT_CHBY	UART2_TX	BT1_OUT	SPI_SCK	TCH15	-	-	EXI4	IO	-	Z	
16	16	-	-	-	PB0.5	EPT_CHCX	EPT_CHAY	UART2_RX	BT0_OUT	SPI_NSS	TCH16	-	-	EXI5	IO	-	Z	
17	17	-	-	-	PA0.14	EPT_CHBX	BT1_OUT	I2C_SDA	UART1_TX	SPI_MOSI	-	-	-	EXI14	IO	B	Z	
18	18	-	-	-	PA0.15	EPT_CHAX	BT0_OUT	I2C_SCL	UART1_RX	SPI_MISO	-	-	-	EXI15	IO	B	Z	
19	19	15	19	-	PA0.0	UART0_TX	I2C_SDA	BT0_OUT	UART2_RX	SWDIO	TCH1	G0	AIN1	EXI0	IO	S	Z	
20	20	16	20	-	PA0.1	UART0_RX	I2C_SCL	BT1_OUT	UART2_TX	SWCLK	TCH2	G0	AIN2	EXI1	IO	S	Z	
21	21	17	2	13	PA0.3	OSC_XI	EPT_CHCX	I2C_SDA	UART1_TX	SIO	TCH4	G0	AIN3/VREF-	EXI3	IO	S	Z	
22	22	18	3	14	PA0.4	OSC_XO	EPT_CHCY	I2C_SCL	UART1_RX	-	TCH5	G0	-	EXI4	IO	S	Z	
23	23	19	1	15	PA0.2	SIO	RTC_ALM	BT0_OUT	CLO	VREF+/INTV	TCH3	G0	-	EXI2	IO	-	Z	
24	24	20	4	16	VSS	-	-	-	-	-	-	-	-	VSS	GND	-	G	

注意:

- 1) 外部复位功能和PA0.2管脚复用, 可以使用User Option功能选择配置
- 2) F\_SCLK, F\_SDAT, F\_RSTB为外部闪存烧录工具接口信号
- 3) 每个IO管脚只要配置成数字IO功能, 都可以使用EXI功能来触发中断
- 4) 总共有三组可选SWD接口, SWD管脚可以使用烧片机进行重映射, 默认接口为 PA0.6 和 PA0.7。调试过程中, 请勿将SWD的AF功能修改成其它AF功能, 否则将丢失调试连接并无法再连接调试器。
- 5) TTL Mode一列中, S表示该管脚只支持TTL1电平, B表示支持TTL1和TTL2两种电平, 配置方法参考GPIO章节

- 
- 6) 标有(HS)符号的IO为大电流驱动口 (High Sink Current IO)，支持120mA的灌电流，配方法参考GPIO章节
  - 7) AF7 G0/G1为IO重定义功能，可以自由定义IO的AF功能，具体配置方法参考SYSCON章节的IO重定义

中恒科技  
ChipHomeTek

## 2.4 功能管脚映射

每个外设的相关功能都可以通过GPIO的AF功能设置进行选择，一些复用功能有重映射的管脚，方便用户在各种不同应用下使用各种不同的功能。

Table 2-2 外设功能映射概要

功能模块	功能管脚	管脚分配
EPT	EPT_CHAX(O)	PA0.7/PA0.10/PA0.15
	EPT_CHAY(O)	PB0.3/PB0.5/PA0.12
	EPT_CHBX(O)	PB0.2/PA0.11/PA0.14
	EPT_CHBY(O)	PA0.5/PA0.8/PB0.4
	EPT_CHCX(O)	PA0.3/PB0.0/PB0.3/PB0.5
	EPT_CHCY(O)	PA0.4/PA0.9/PA0.13/PB0.4
	EPT_CHD(O)	PB0.3/PA0.8
	EPI0(I)	PA0.7
	EPI1(I)	PA0.13
	EPI2(I)	PB0.3
EPI3(I)	PB0.2	
GPT	GPT_CHA(O)	PB0.1/PA0.9/PA0.10
	GPT_CHB(O)	PA0.10/PA0.11/PB0.0/PB0.1
BT0	BT0_OUT	PA0.0/PA0.2/PA0.5/PB0.2/PB0.5/PA0.11/PA0.13/PA0.15
BT1	BT1_OUT	PA0.1/PA0.6/PA0.8/PA0.12/PA0.14/PB0.0/PB0.4
CNTA	CNTA_BUZ(O)	PB0.1/PA0.5/PA0.11
LPT	LPT_OUT(O)	PB0.1/PA0.9
	LPT_IN(I)	PA0.10
RTC	RTC_ALM(O)	PA0.2
I2C	I2C_SCL(B)	PB0.0/PB0.2/PA0.1/PA0.4/PA0.6/PA0.15
	I2C_SDA(B)	PA0.0/PA0.3/PA0.7/PA0.13/PA0.14
UART0	UART0_TX(O)	PA0.0/PA0.12
	UART0_RX(I)	PA0.1/PA0.5
UART1	UART1_TX(O)	PB0.0/PA0.3/PA0.14
	UART1_RX(I)	PA0.13/PA0.4/PA0.15
UART2	UART2_TX(O)	PA0.1/PA0.6/PB0.4
	UART2_RX(I)	PA0.0/PA0.7/PB0.5
SPI	SPI_SCK(B)	PB0.2/PB0.4/PA0.9
	SPI_MOSI(B)	PB0.3/PA0.10/PA0.14
	SPI_MISO(B)	PA0.8/PA0.11/PA0.15

	SPI_NSS(O)	PA0.6/PB0.5
SIO	SIO(B)	PA0.2/PA0.3/PA0.12/PB0.1
SYSTEM	CLO(O)	PA0.2/PA0.8/PA0.9
	SWCLK(I)	PA0.5/PA0.6/PA0.1
	SWDIO(B)	PA0.12/PA0.7/PA0.0

**注意:**

- 1) 对于输出功能，如果多个管脚都被配置成同一个功能，那么所有这些管脚都会输出相同的信号。
- 2) 对于输入功能，如果多个管脚都被配置成同一个功能，那么AF编号小的管脚有更高的优先权。例如，当PA0.5和PA0.1都被配置成RX时，只有PA0.1(AF1)是RX，而PA0.5(AF4)的RX配置无效。

## 2.5 管脚功能说明

本段落描述了以下管脚的功能：

- 电源管脚
- 系统功能管脚
- 普通模块功能管脚
- 调试接口管脚
- 闪存烧录工具管脚

注意：

- 1) D: 数字; A: 模拟
- 2) I/O: 双向; I: 输入; O: 输出
- 3) P: 电源; G: 地
- 4) Z: 高阻

### 2.5.1 电源管脚

Table 2-3 电源管脚说明

模块	管脚名称	I/O	管脚说明	D/A
电源	VDD	-	芯片电源	-
	VSS	-	芯片地	-

### 2.5.2 系统功能管脚

Table 2-4 系统功能管脚说明

模块	管脚名称	I/O	管脚说明	D/A
系统	RSTB	I	硬件复位输入，当PA0.2选择RESETB时，内部带有上拉电阻。	D
	XIN	I	外部主晶振的输入	A
	XOUT	O	外部主晶振的输出	A
	CLO	O	内部系统时钟输出	D

2.5.3 普通模块功能管脚

Table 2-5 普通模块功能管脚说明

模块	管脚名称	I/O	管脚说明	D/A
GPIO	PA0.x	I/O	通用IO A	D
	PB0.x	I/O	通用IO B	D
EPT	EPT_CHAX	O	EPT的通道A的X输出	D
	EPT_CHAY	O	EPT的通道A的Y输出	D
	EPT_CHBX	O	EPT的通道B的X输出	D
	EPT_CHBY	O	EPT的通道B的Y输出	D
	EPT_CHCX	O	EPT的通道C的X输出	D
	EPT_CHCY	O	EPT的通道C的Y输出	D
	EPT_CHD	O	EPT的通道D输出	D
	EPIx	I	EPT的紧急情况触发信号	D
GPT	GPT_CHA	O	GPT的通道A输出	D
	GPT_CHB	O	GPT的通道B输出	D
BT	BTx_OUT	O	BT输出	D
CNTA	CNTA_BUZ	O	计数器A的载波频率输出	D
LPT	LPT_OUT	O	LPT的波形输出	D
	LPT_IN	I	LPT的外部输入	D
RTC	RTC_ALM	O	RTC的定时脉冲输出	D
I2C	I2C_SCL	I	I2C串行时钟	D
	I2C_SDA	I/O	I2C串行数据	D
UART	UARTx_RX	I	UART串行数据接收	D
	UARTx_TX	O	UART串行数据发送	D
SPI	SPI_NSS	I/O	SPI片选信号	D
	SPI_SCK	I/O	SPI同步时钟信号	D
	SPI_MOSI	O	SPI数据输出端口	D
	SPI_MISO	I	SPI数据输入端口	D
SIO	SIO	I/O	SIO数据输入输出端口	D
ADC	AINx	I	ADC模拟输入通道	A
	VREF+/-	I	ADC外部参考电压输入信号	A
TOUCH	TCHx	I/O	触摸按键扫描通道	A

	C0	I/O	触摸按键参考电容管脚	A
--	----	-----	------------	---

#### 2.5.4 调试接口管脚

Table 2-6 调试接口管脚说明

模块	管脚名称	I/O	管脚说明	D/A
SWD	SWCLK (PA0.5)	I	串行时钟, 内部上拉	D
	SWDIO (PA0.12)	I/O	串行数据输入/输出, 内部上拉	D

#### 2.5.5 闪存烧录工具管脚

Table 2-7 闪存烧录工具管脚说明

模块	管脚名称	I/O	管脚说明	D/A
FLASH	F_SCL	I	串行时钟	D
	F_SDA	I/O	串行数据	D
	F_RSTB	I	复位	D
	VDD	P	电源 (建议在VDD和VSS之间接入0.1uF的去耦电容)	A
	VSS	G	地	A

# 3 电气特性

## 3.1 极限参数

器件在超过下述“极限参数”条件下工作可能会造成永久损坏。器件只有在说明书所规定的条件范围内才能确保正常工作，在“极限参数”条件下工作会影响器件的可靠性。

Table 3-1 极限参数

参数	符号	条件	数值	单位
工作电压	$V_{DD}$	—	-0.3 to 6.5	V
输入电压	$V_{IN}$	—	-0.3 to $V_{DD} + 0.3$	V
输出电压	$V_O$	所有端口	-0.3 to $V_{DD} + 0.3$	V
IO驱动电流	$I_{SINK1}$	单个普通IO灌入	15	mA
		单个强驱动IO灌入	120	mA
	$I_{SINK2}$	全部IO灌入	200	mA
	$I_{SOURCE}$	单个IO拉出	15	mA
工作环境温度	$T_A$	—	-40 to 85	°C
储存温度	$T_{STG}$	—	-65 to 150	°C



### 3.2 推荐工作条件

器件需要在推荐的工作条件下才能正常工作。本章所列电气特性参数需要在推荐条件下才能得到确保。器件在超出推荐条件以外的工作条件下工作可能会降低其可靠性，甚至造成器件损坏。

Table 3-2 推荐工作条件

参数	符号	条件	数值	单位
工作电压	V <sub>DD</sub>	—	1.8 to 5.5	V
工作环境温度	T <sub>A</sub>	—	−40 to 85	°C

### 3.3 I/O 端口特性

Table 3-3 I/O 端口特性

( $T_A = -40$  to  $85^\circ\text{C}$ ,  $V_{DD} = 1.8\text{V}$  to  $5.5\text{V}$ )

参数	符号	条件	最小值	典型值	最大值	单位
输入高电压	$V_{IH0}$	所有端口, 非TTL模式 $V_{DD} = 1.8\text{V}$ to $5.5\text{V}$	$0.7 V_{DD}$	—	$V_{DD}$	V
	$V_{IH1}$	TTL1模式 (PA0.0, PA0.1, PA0.3, PA0.4, PA0.6, PA0.7, PA0.13~PA0.15, PB0.0, PB0.2) $V_{DD} = 5.0\text{V}$	1.7	—	$V_{DD}$	V
		TTL1模式 (PA0.0, PA0.1, PA0.3, PA0.4, PA0.6, PA0.7, PA0.13~PA0.15, PB0.0, PB0.2) $V_{DD} = 3.0\text{V}$	1.2	—	$V_{DD}$	V
	$V_{IH2}$	TTL2模式 (PA0.6, PA0.7, PA0.13~PA0.15, PB0.0) $V_{DD} = 5.0\text{V}$	1.0	—	$V_{DD}$	V
TTL2模式 (PA0.6, PA0.7, PA0.13~PA0.15, PB0.0) $V_{DD} = 3.0\text{V}$		0.8	—	$V_{DD}$	V	
输入低电压	$V_{IL0}$	所有端口, 非TTL模式 $V_{DD} = 1.8\text{V}$ to $5.5\text{V}$	—	—	$0.3 V_{DD}$	V
	$V_{IL1}$	TTL1模式 (PA0.0, PA0.1, PA0.3, PA0.4, PA0.6, PA0.7, PA0.13~PA0.15, PB0.0, PB0.2) $V_{DD} = 5.0\text{V}$	—	—	1.3	V
		TTL1模式 (PA0.0, PA0.1, PA0.3, PA0.4, PA0.6, PA0.7, PA0.13~PA0.15, PB0.0, PB0.2) $V_{DD} = 3.0\text{V}$	—	—	0.8	V
	$V_{IL2}$	TTL2模式 (PA0.6, PA0.7, PA0.13~PA0.15, PB0.0) $V_{DD} = 5.0\text{V}$	—	—	0.95	V
TTL2模式 (PA0.6, PA0.7, PA0.13~PA0.15, PB0.0) $V_{DD} = 3.0\text{V}$		—	—	0.75	V	
输出高电压	$V_{OH}$	$I_{OH} = -15\text{mA}$ , $V_{DD} = 5\text{V}$	$V_{DD} - 1.0$	—	—	V
输出低电压	$V_{OL}$	$I_{OL1} = 15\text{mA}$ , $V_{DD} = 5\text{V}$	—	—	1	V

		(所有端口)				
	$V_{OL2}$	$I_{OL2} = 120\text{mA}$ , $V_{DD} = 5\text{V}$ (PB0.2, PB0.3, PA0.8, PA0.9强下拉 驱动模式)	-	-	1	V
高输入漏电流	$I_{LIH}$	所有端口, $V_{IN} = V_{DD}$	-	-	1	$\mu\text{A}$
低输入漏电流	$I_{LIL}$	所有端口, $V_{IN} = 0$	-	-	-1	$\mu\text{A}$
上拉电阻	$R_{PU}$	$V_{DD} = 5\text{V}$ , $V_{IN} = 0\text{V}$	25	50	75	$\text{k}\Omega$
下拉电阻	$R_{PD}$	$V_{DD} = 5\text{V}$ , $V_{IN} = 5\text{V}$	25	50	75	$\text{k}\Omega$

中恒科技  
ChipHomeTek

I/O 端口交流特性

Table 3-4 I/O 端口交流特性

(T<sub>A</sub> = -40 to 85°C, V<sub>DD</sub> = 1.8V to 5.5V)

参数	符号	条件	最小值	典型值	最大值	单位
输入最大频率	IOF <sub>IN</sub>	所有端口		10		MHz
输出最大频率	IOF <sub>OUT</sub>	所有端口		10		MHZ

### 3.4 输入复位特性

Table 3-5 输入复位特性

( $T_A = -40$  to  $85^\circ\text{C}$ ,  $V_{DD} = 1.8\text{V}$  to  $5.5\text{V}$ )

参数	符号	条件	最小值	典型值	最大值	单位
最小低压脉宽	$T_{NRST}$	-	100	300	500	nS
nRESET 迟滞电压	$V_{hyst}$	上升/下降		1		V

**NOTE:** 输入复位信号的滤波器宽度为 100ns 至 500 ns。

如果输入复位信号宽度低于 100ns 将被认为无效信号（不复位）。

如果输入复位信号宽度高于 500ns 将被认为有效信号（复位）。

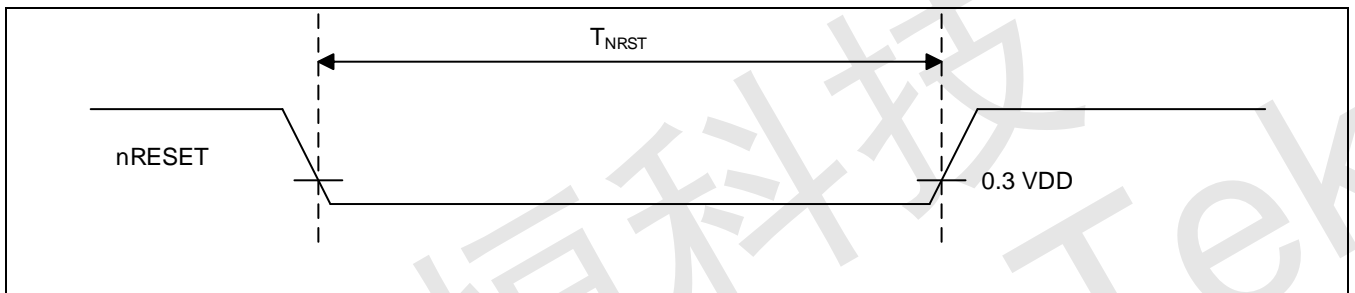


Figure 3-1 nRESET 输入时序

### 3.5 上电复位特性

Table 3-6 上电复位特性

( $T_A = -40$  to  $85^\circ\text{C}$ ,  $V_{DD} = 1.8\text{V}$  to  $5.5\text{V}$ )

参数	符号	条件	最小值	典型值	最大值	单位
上电电源变化速率	SR <sub>VDD</sub>	-	0.1	-	-	V/mS

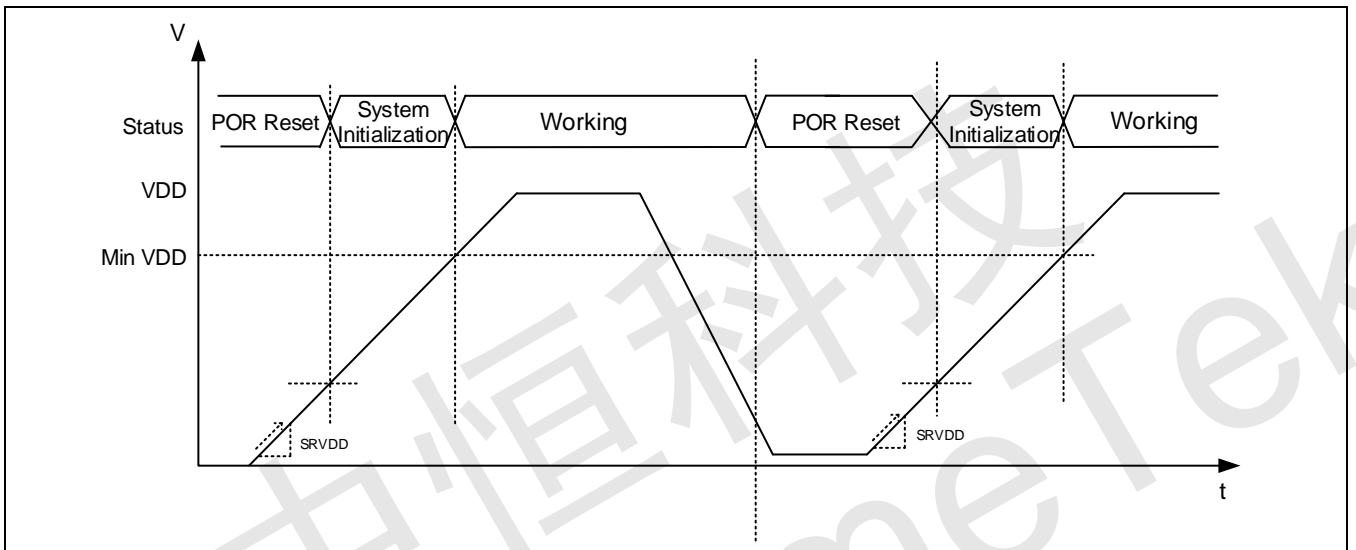


Figure 3-2 上电和掉电示意图

### 3.6 外部中断输入特性

Table 3-7 外部中断输入特性

( $T_A = -40$  to  $85^\circ\text{C}$ ,  $V_{DD} = 1.8\text{V}$  to  $5.5\text{V}$ )

参数	符号	条件	最小值	典型值	最大值	单位
中断输入高脉宽	$t_{INTH}$	$V_{DD} = 5.0\text{V}$	15	30	45	nS
中断输入低脉宽	$t_{INTL}$	$V_{DD} = 5.0\text{V}$	15	30	45	nS

**NOTE:** 输入复位信号的滤波器宽度为 15ns 至 45 ns。

如果输入复位信号宽度低于 15ns 将被认为无效信号。

如果输入复位信号宽度高于 45ns 将被认为有效信号。

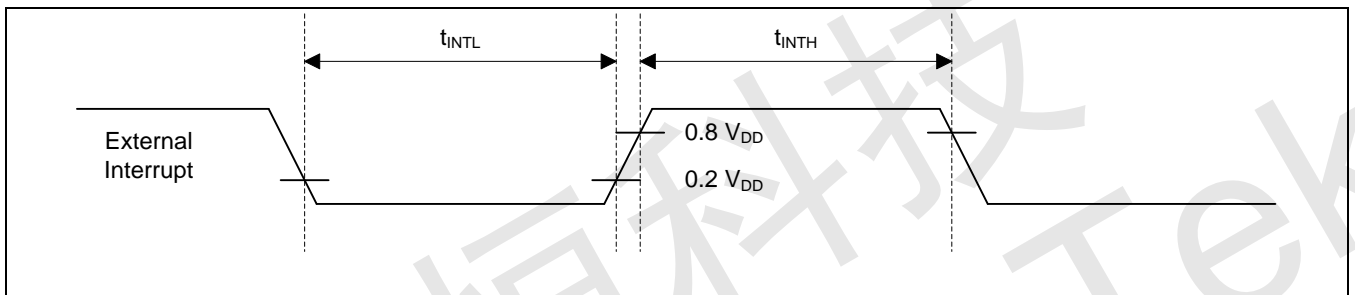


Figure 3-3 外部中断输入时序

### 3.7 振荡器特性

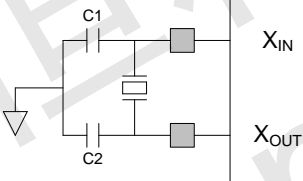
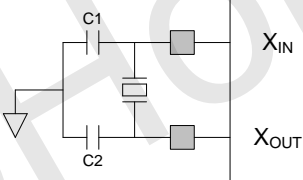
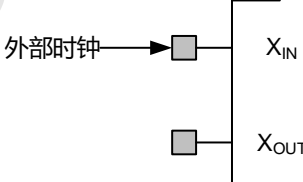
系统中包括三种振荡器:

- 外部主振荡器
- 内部主振荡器
- 内部副振荡器

#### 3.7.1 外部主振荡器

Table 3-8 外部主振荡器特性

( $T_A = -40$  to  $85^\circ\text{C}$ ,  $V_{DD} = 1.8\text{V}$  to  $5.5\text{V}$ )

参数	符号	条件	最小值	典型值	最大值	单位
振荡器频率	$F_{EMOSC}$	-	0.4	-	24	Mhz
内部反馈电阻	$R_{FD}$	XIN 端口	2	4	10	$\text{M}\Omega$
稳定时间	$T_{STA}$	-	-	20	-	ms
外接晶振 (普通模式)	-		0.4	-	24	MHz
外接晶振 (低频模式)	-			32.768		KHz
外部时钟	-		0.4	-	24	MHz



3.7.2 内部主振荡器特性

Table 3-9 内部主振荡器特性

( $T_A = -40$  to  $85^\circ\text{C}$ ,  $V_{DD} = 1.8\text{V}$  to  $5.5\text{V}$ )

参数	符号	条件	最小值	典型值	最大值	单位
振荡器频率	$F_{IMOSC}$	模式1	-	5.556	-	MHz
		模式2	-	4.194	-	MHz
		模式3	-	2.097	-	
		模式4	-	131.072	-	KHz
占空比	$T_{OD}$	-	40	-	60	%
校准后精度	$T_{ACC}$	$T_A = 25^\circ\text{C}$	-	-	$\pm 1$	%
		$T_A = -40$ to $85^\circ\text{C}$	-	-	$\pm 3$	%
稳定时间	$T_{STA}$	电源电压达到最低工作值后	-	-	10	Clk

### 3.7.3 内部高速振荡器特性

Table 3-10 内部高速振荡器特性

( $T_A = -40$  to  $85^\circ\text{C}$ ,  $V_{DD} = 1.8\text{V}$  to  $5.5\text{V}$ )

参数	符号	条件	最小值	典型值	最大值	单位
振荡器频率	F <sub>IMOSC</sub>	模式1	-	24	-	Mhz
		模式2	-	48	-	Mhz
占空比	T <sub>OD</sub>	-	40	-	60	%
校准后精度	T <sub>ACC</sub>	T <sub>A</sub> = 25°C	-	-	±1	%
		T <sub>A</sub> = -40 to 85°C	-	-	±3	%
稳定时间	T <sub>STA</sub>	电源电压达到最低工作值后	-	-	10	Clk

### 3.7.4 内部副振荡器特性

Table 3-11 内部副振荡器特性

( $T_A = -40$  to  $85^\circ\text{C}$ ,  $V_{DD} = 1.8\text{V}$  to  $5.5\text{V}$ )

参数	符号	条件	最小值	典型值	最大值	单位
振荡器频率	$F_{ISOSC}$	-	-	27	-	KHz
占空比	$T_{OD}$	-	40	-	60	%
精度	$T_{ACC}$	$T_A = 25^\circ\text{C}$	-	-	$\pm 1$	%
		$T_A = -40$ to $85^\circ\text{C}$	-	-	$\pm 5$	%
稳定时间	$T_{STA}$	电源电压达到最低工作值后	-	-	10	Clk

### 3.8 工作电流

Table 3-12 工作电流

( $T_A = -40$  to  $85^\circ\text{C}$ ,  $V_{DD} = 1.8\text{V}$  to  $5.5\text{V}$ )

参数	符号	说明	条件	状态名称	最小值	典型值	最大值	单位
工作电流	I <sub>DD1</sub>	正常工作	V <sub>DD</sub> = 5.0V, T <sub>A</sub> = 25°C SYSCLK = 48MHz	RUN	-	3.6	-	mA
			V <sub>DD</sub> = 5.0V, T <sub>A</sub> = 25°C SYSCLK = 24MHz		-	2.5	-	
			V <sub>DD</sub> = 5.0V, T <sub>A</sub> = 25°C SYSCLK = 5.556MHz		-	0.8	-	
			V <sub>DD</sub> = 5.0V, T <sub>A</sub> = 25°C SYSCLK = 131KHz		-	0.45	-	
			V <sub>DD</sub> = 5.0V, T <sub>A</sub> = 25°C SYSCLK = 131KHz Enable Low Power Mode (SYSCON_OPT1:EFL_LPMD=1)		-	0.25	-	
	I <sub>DD2</sub>	CPU 时钟关闭	V <sub>DD</sub> = 5.0V, T <sub>A</sub> = 25°C SYSCLK = 48MHz	SLEEP	-	1.0	-	mA
			V <sub>DD</sub> = 5.0V, T <sub>A</sub> = 25°C SYSCLK = 24MHz		-	0.7	-	
			V <sub>DD</sub> = 5.0V, T <sub>A</sub> = 25°C SYSCLK = 5.556MHz		-	0.18	-	
			V <sub>DD</sub> = 5.0V, T <sub>A</sub> = 25°C SYSCLK = 131KHz		-	0.10	-	
	I <sub>DD30</sub>	所有时钟及模拟模块关闭	V <sub>DD</sub> = 5.0V, T <sub>A</sub> = 25°C	DEEP SLEEP	-	10	TBD	uA
			V <sub>DD</sub> = 1.8V to 5.5V, T <sub>A</sub> = -40 to 85°C		-	TBD	TBD	
	I <sub>DD31</sub>	RTC使用32KHz EMOSC 工作, 除RTC外所有时钟 及模拟模块关闭	V <sub>DD</sub> = 5.0V, T <sub>A</sub> = 25°C	DEEP SLEEP with RTC	-	33	TBD	uA
			V <sub>DD</sub> = 3.0V, T <sub>A</sub> = 25°C		-	21	TBD	
			V <sub>DD</sub> = 1.8V to 5.5V, T <sub>A</sub> = -40 to 85°C		-	TBD	TBD	
	I <sub>DD32</sub>	RTC使用27KHz ISOSC 工作, 除RTC外所有时钟 及模拟模块关闭	V <sub>DD</sub> = 3.0V ~ 5.0V, T <sub>A</sub> = 25°C	DEEP SLEEP with RTC	-	12	TBD	uA
			V <sub>DD</sub> = 1.8V to 5.5V, T <sub>A</sub> = -40 to 85°C		-	TBD	TBD	

**NOTE:** 工作电流不包括 I/O 端口的上拉、下拉电流。

### 3.9 低压复位监测特性

Table 3-13 低压复位检测特性

( $T_A = -40$  to  $85^\circ\text{C}$ ,  $V_{DD} = 1.8\text{V}$  to  $5.5\text{V}$ )

参数	符号	条件	最小值	典型值	最大值	单位
低压复位电压 ( $V_{DD}$ 下降沿)	Vthrf	—	1.8	1.9	2.0	5V
		—	2.1	2.2	2.3	
		—	2.4	2.5	2.6	
		—	2.7	2.8	2.9	
		—	2.95	3.1	3.25	
		—	3.25	3.4	3.55	
		—	3.55	3.7	3.85	
		—	3.85	4.0	4.15	
低压监测电压 ( $V_{DD}$ 下降沿)	Vthdf	—	2.0	2.1	2.2	5V
		—	2.3	2.4	2.5	
		—	2.6	2.7	2.8	
		—	2.85	3.0	3.15	
		—	3.15	3.3	3.45	
		—	3.45	3.6	3.75	
		—	3.75	3.9	4.05	
迟滞电压	$\Delta V_{LVD}$	—	—	200	—	mV
工作电流	$I_{CC}$	—	—	9	—	$\mu\text{A}$
关断电流	$I_{PD}$	—	—	0.1	—	$\mu\text{A}$

### 3.10 12位模/数转换器特性

Table 3-14 12位模/数转换器特性

( $T_A = -40$  to  $85^\circ\text{C}$ ,  $V_{DD} = 1.8\text{V}$  to  $5.5\text{V}$ )

参数	符号	条件	最小值	典型值	最大值	单位
精度	-	-	-	12	-	Bit
工作电压	$V_{ADC}$	-	1.8 <sup>(1)</sup>	5	5.5	V
基准参考电压	$V_{REF}$	$V_{REF} < V_{ADC}$	2	5	5.5	V
输入电压范围	$V_{AIN}$	-	0	-	$V_{REF}$	V
转换速率	$F_S$	-	-	-	1	MHz
微分非线性	DNL	$F_S = 0.5\text{MHz}$ $V_{ADC} = 5\text{V}$	-	-	$\pm 2.0$	LSB
积分非线性	INL		-	-	$\pm 4.0$	
偏移误差	TOPOFF		-	-	$\pm 10.0$	
	BOTOFF	-	-	$\pm 10.0$		
工作电流	$I_{OP}$	-	-	1	-	mA
关断电流	$I_{PD}$	-	-	1	-	$\mu\text{A}$
ADC时钟频率	$F_{ADC}$	-	-	-	24	MHz
ADC转换周期	$T_{conv}$	$T_{sample} = 8$	-	24	-	$T_{ADC}$
外部输入阻抗	$R_{AIN}$	$F_{ADC} = 1\text{MHz}$ $V_{ADC} = 5\text{V}$ $T_{sample} = 8$	-	-	150 <sup>(2)</sup>	K

**NOTE:** 以上数据为应用评估结果，非量产测试结果。

(1) 低压工作时，ADC速度受到限制。1.8V工作时，ADC时钟频率应小于500KHz。

(2) ADC的输入阻抗和ADC的工作时钟频率以及采样周期数有关。C<sub>ADC</sub>为内部采样保持电容，该电容的充电时间需要满足  $TC = 10 \times (R_{ADC} + R_{AIN}) \times C_{ADC}$ 。其中R<sub>ADC</sub>为采样开关电阻，最大值1K；C<sub>ADC</sub>为内部采样保持电容，最大值5pF。

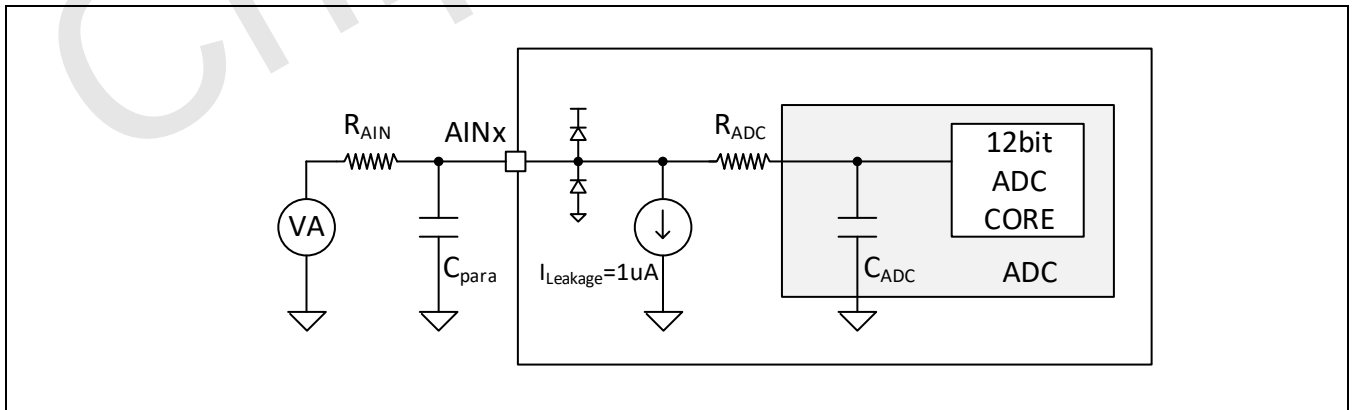


Figure 3-4 ADC采样连接图

### 3.11 内部固定参考电压特性

Table 3-15 内部固定参考电压源特性

( $T_A = -40$  to  $85^\circ\text{C}$ ,  $V_{DD} = 1.8\text{V}$  to  $5.5\text{V}$ )

参数	符号	条件	最小值	典型值	最大值	单位
低参考电压	FVRL	-	-	2.048	-	V
高参考电压	FVRH	-	-	4.096	-	V
低参考电压精度	Vaccl	$V_{DD} = 5.0\text{V}$ $T_A = 25^\circ\text{C}$	-	-	1%	-
		$V_{DD} > 2.7\text{V}$ $T_A = -40$ to $85^\circ\text{C}$	-	-	2%	-
高参考电压精度	Vacch	$V_{DD} = 5\text{V}$ $T_A = 25^\circ\text{C}$	-	-	1%	-
		$V_{DD} = 5\text{V}$ $T_A = -40$ to $85^\circ\text{C}$	-	-	2%	-

### 3.12 内部INTVREF参考电压特性

Table 3-16 内部INTVREF参考电压源特性

( $T_A = -40$  to  $85^\circ\text{C}$ ,  $V_{DD} = 1.8\text{V}$  to  $5.5\text{V}$ )

参数	符号	条件	最小值	典型值	最大值	单位
INTVREF参考电压	VINTVREF	-	-	1.0	-	V
INTVREF精度	Vacc	$T_A = 25^\circ\text{C}$	-	-	1%	V
		$T_A = -40$ to $85^\circ\text{C}$	-	-	2%	V

### 3.13 存储器特性

Table 3-17 RAM和寄存器的特性

( $T_A = -40$  to  $85^\circ\text{C}$ ,  $V_{DD} = 1.8\text{V}$  to  $5.5\text{V}$ )

参数	符号	条件	最小值	典型值	最大值	单位
数据保持电压 <sup>(1)</sup>	$V_{DDDR}$	深睡眠模式	0.8	—	$V_{DD}$	V

**NOTE:** 1) 保证 RAM 中的数据不丢失的最低电压值（深睡眠模式下），或者是保持寄存器的状态的最低电压值（深睡眠模式下）。由设计保证，不在量产中测试。

Table 3-18 FLASH内存的特性

( $T_A = -40$  to  $85^\circ\text{C}$ ,  $V_{DD} = 1.8\text{V}$  to  $5.5\text{V}$ )

参数	符号	条件	最小值	典型值	最大值	单位
编程大小	$F_{WSIZE}$	—	—	4	—	Byte
页面大小	$F_{PROMSIZE}$	—	—	256	—	Byte
	$F_{DROMSIZE}$	—	—	64	—	Byte
编程时间（1Word）	$F_{tprog}$	—	20	—	—	us
页擦除时间	$F_{tpera}$	—	2	—	—	ms
全芯片擦除时间	$F_{tmera}$	—	10	—	—	ms
编程次数	$F_{nwe}$	—	200,000	—	—	Times
数据保持时间	$F_{tdr}$	—	20	—	—	Years
功耗（编程或擦除时）	$F_{idd}$	—	—	—	5	mA

### 3.14 静电防护（ESD）特性

Table 3-189 静电防护特性

参数	符号	模型	最小值	典型值	最大值	单位
静电防护耐压	$V_{ESD}$	HBM	4000	—	—	V
		MM	200	—	—	V
		CDM	500	—	—	V



# 4 封装尺寸

## 4.1 ZH32F003-102支持封装类型

SSOP24

SOP24

SOP20

QFN20

SOP16

中恒科技  
ChipHomeTek

### 4.2 SSOP24

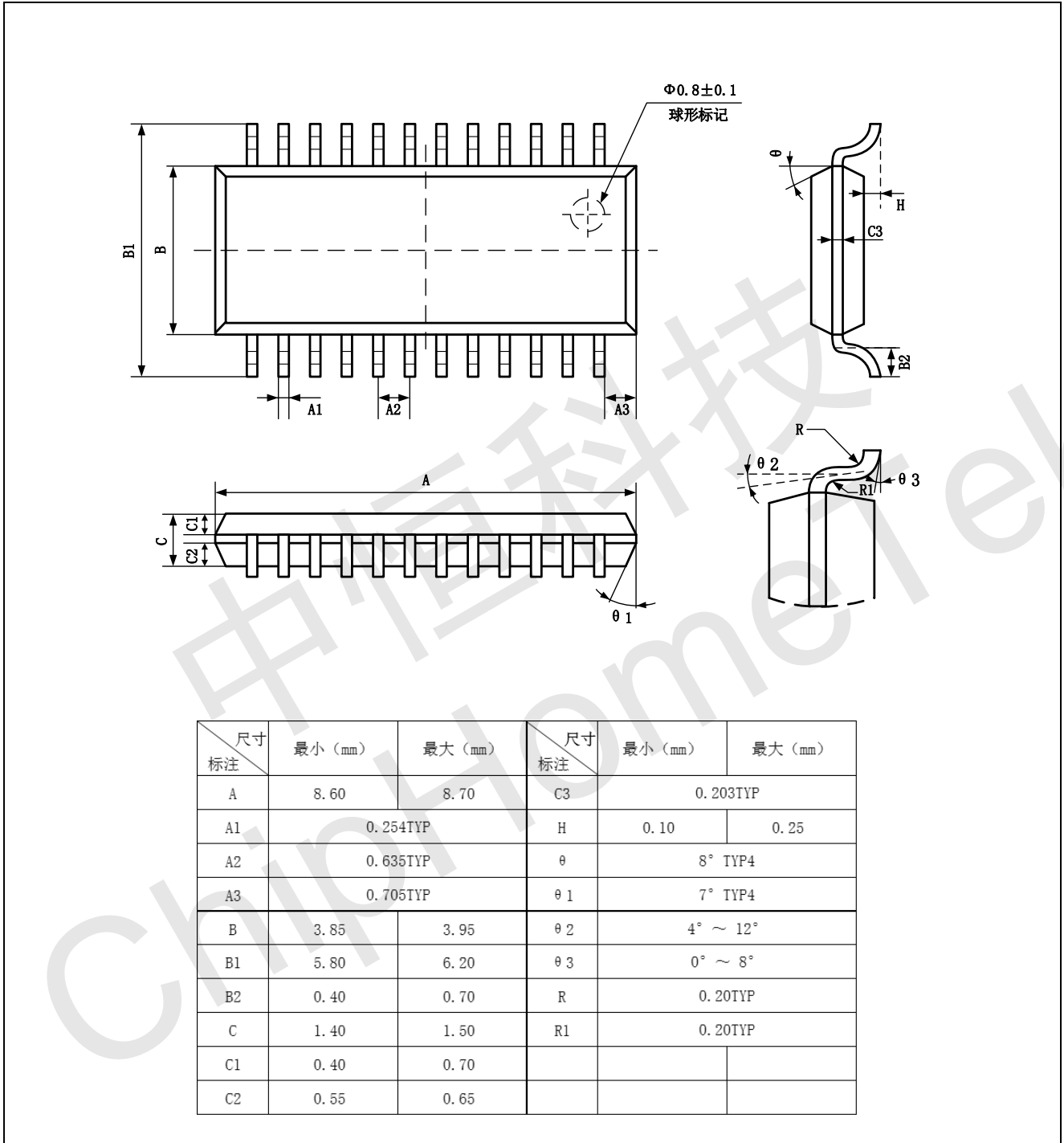


Figure 4-1 SSOP24 (0.635mm) 封装尺寸

### 4.3 SOP24

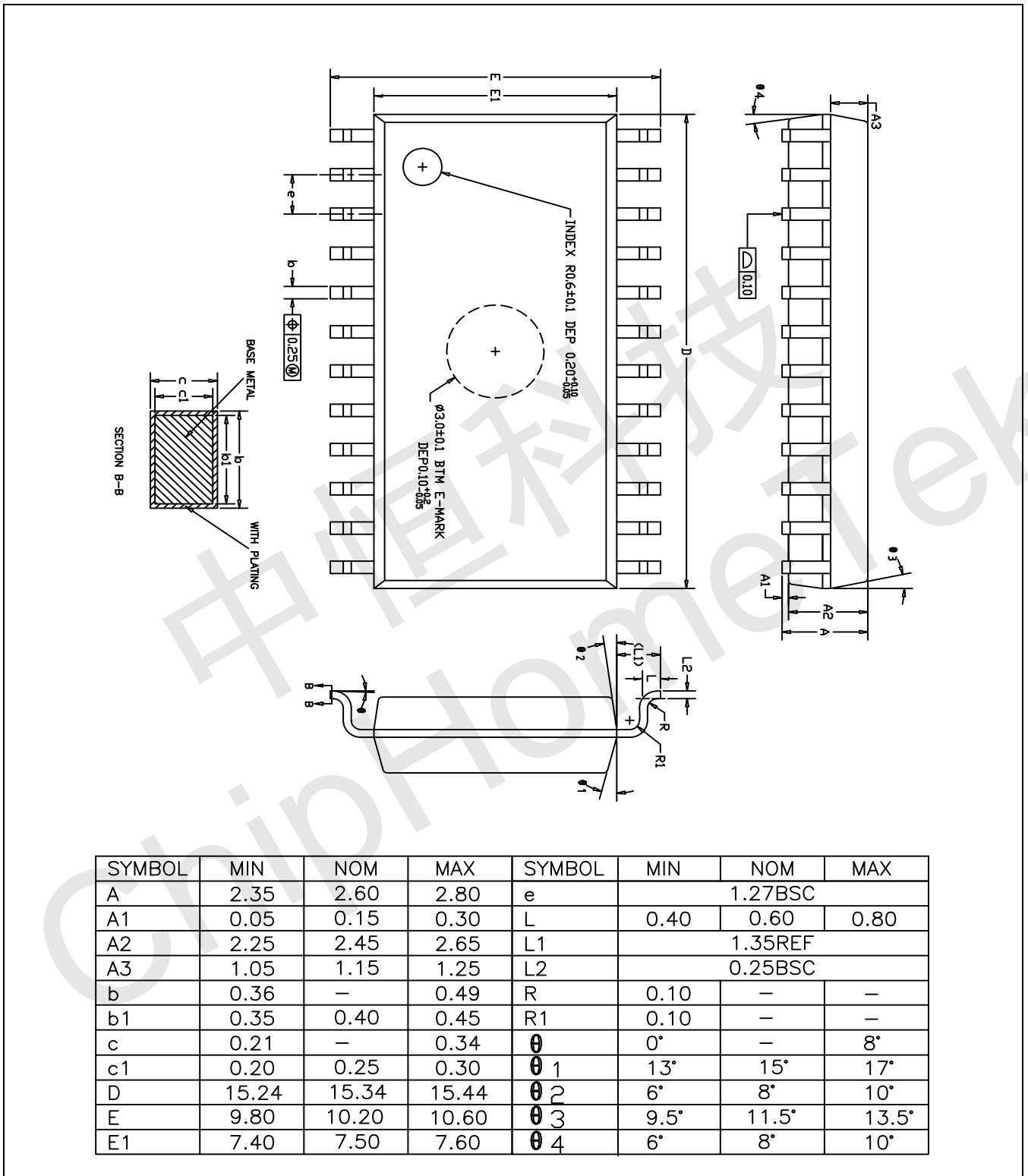


Figure 4-2 SOP24 (1.27mm)封装尺寸

#### 4.4 SOP20

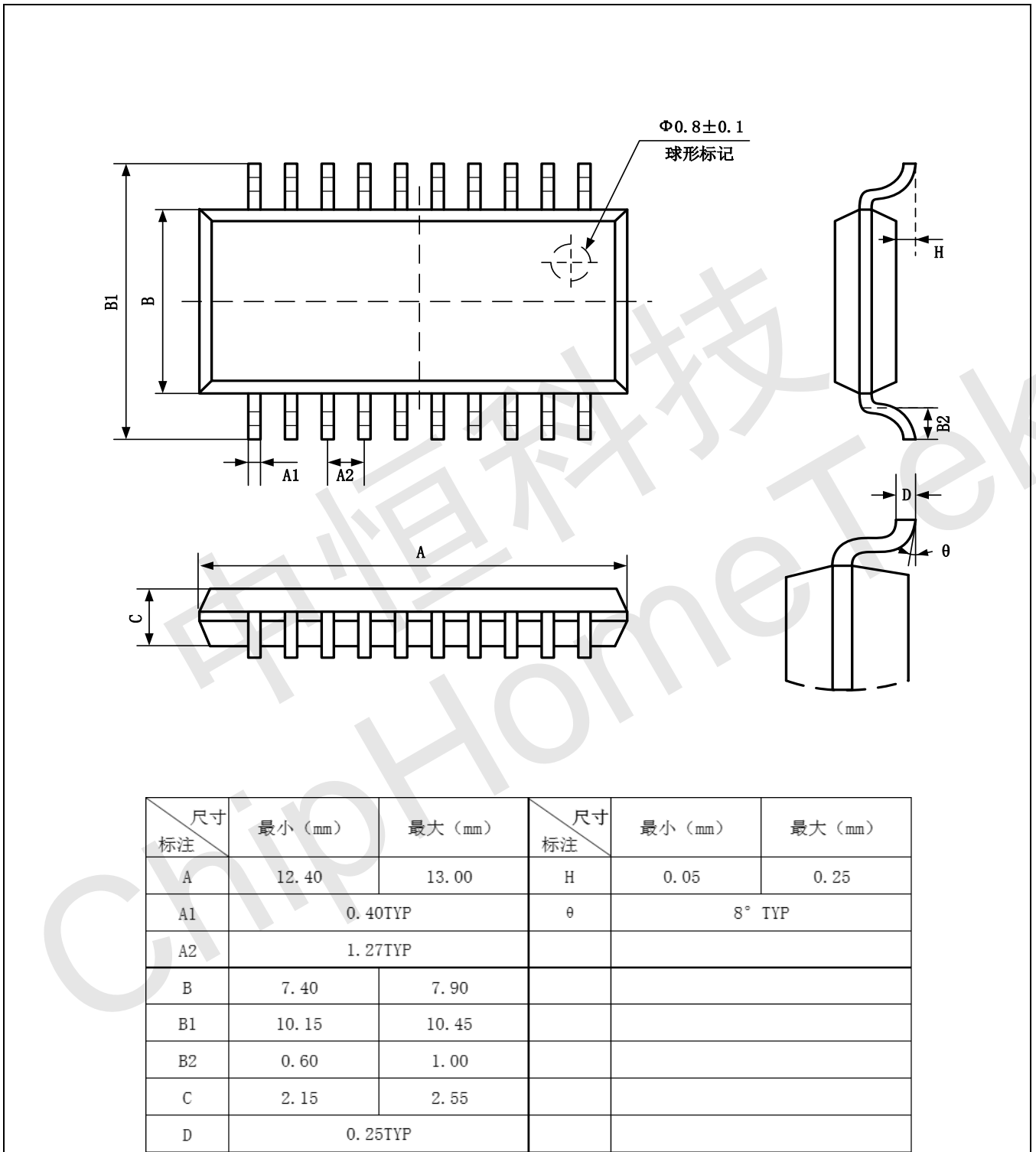


Figure 4-3 SOP20 (1.27mm) 封装尺寸

4.5 QFN20

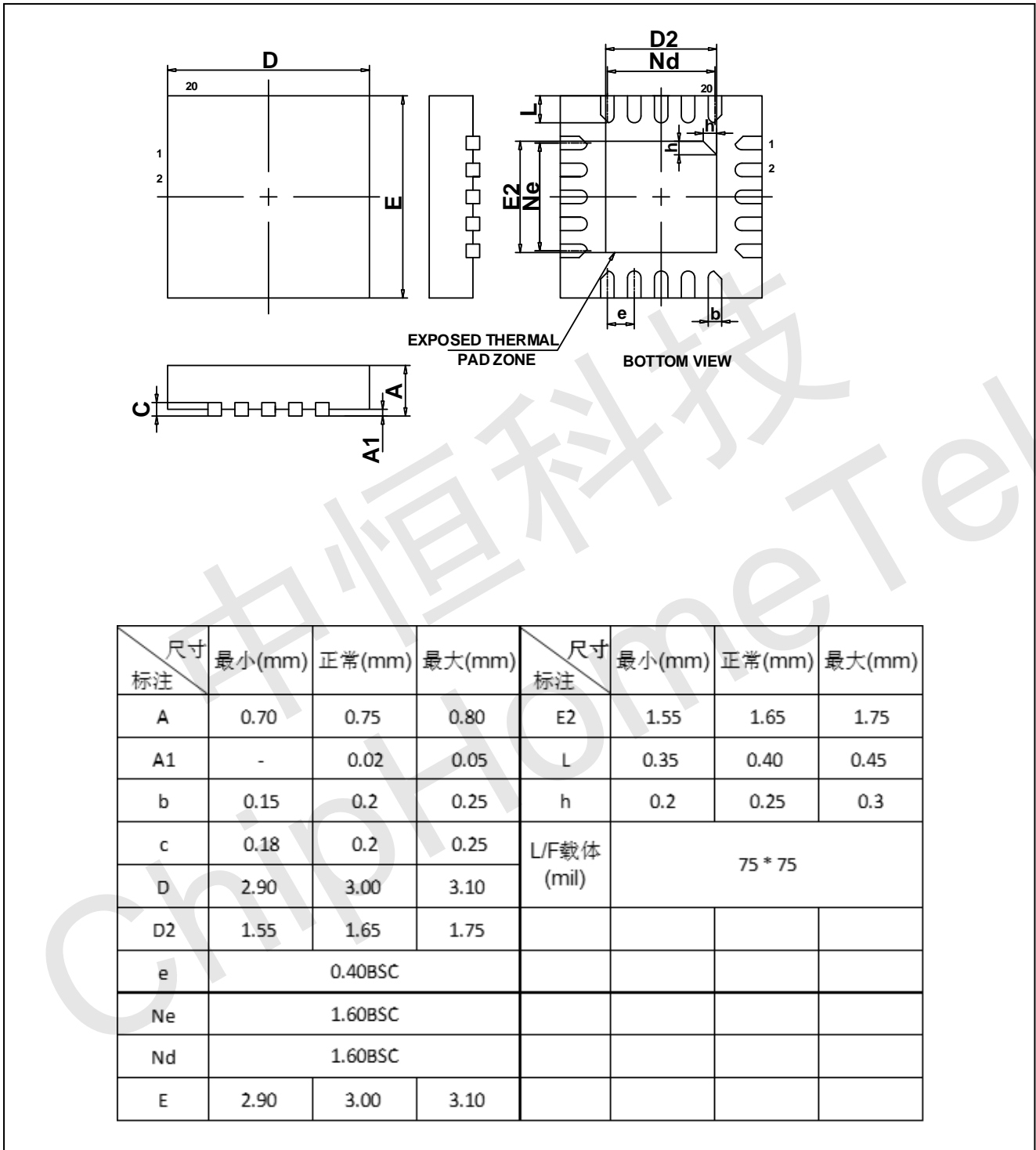


Figure 4-4 QFN20 (0.40mm) 封装尺寸

4.6 SOP16

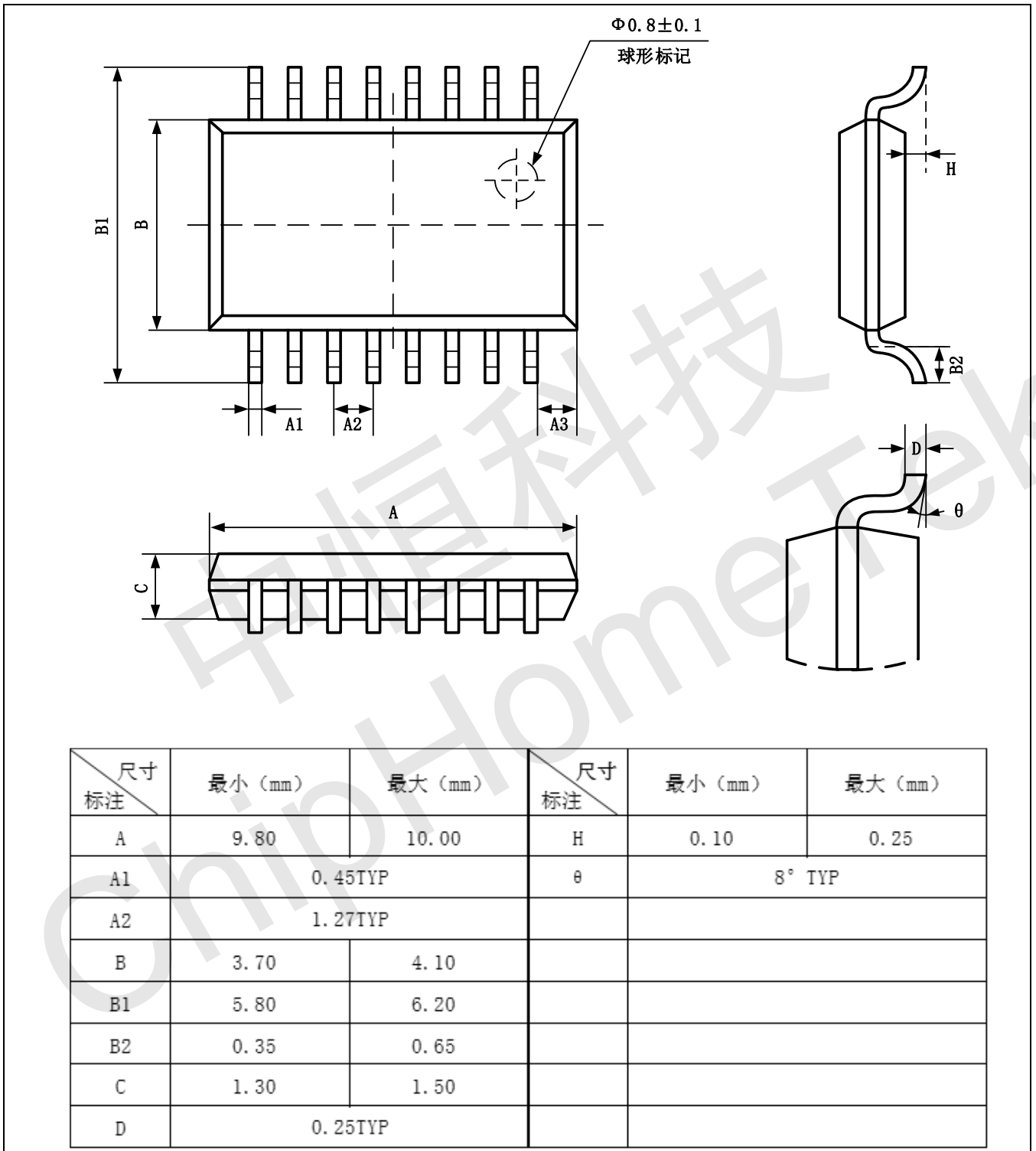


Figure 4-5 SOP16 (1.27mm)封装尺寸

## 5.1 系列产品订购型号

Table 5-1 ZH32F003-102产品订购型号说明

系列	型号详细
1023	ZH32F003-102H8S6/ZH32F003-102H6S6 ZH32F003-102H8M6/ZH32F003-102H6M6 ZH32F003-102F8M6/ZH32F003-102F6M6 ZH32F003-102F8U6/ZH32F003-102F6U6 ZH32F003-102E8M6/ZH32F003-102E6M6