



**矽源特科技**  
• ChipSourceTek •

## **ZH2021KA 规格书**

两通道触摸按键检测芯片

V 1.0  
2022-6-10



## 目 录

1	产品简介.....	3
2	管脚配置.....	4
2.1	管脚排列图.....	4
2.2	脚位定义.....	4
3	功能描述.....	5
4	电气特性.....	5
4.1	极限参数.....	5
4.2	DC 电气参数.....	5
5	应用电路及说明.....	6
5.1	典型应用原理图.....	6
5.2	灵敏度调节说明.....	6
5.3	其他影响触摸灵敏度的因素.....	7
6	封装信息.....	8
6.1	SOP8 封装示意图.....	8
7	修订记录.....	9
8	声 明.....	10



## 1 ZH2021KA产品简介

### 特性

- 工作电压：2.2V~5.5V
- 低待机电流
- 自动校准功能
- 自动切换待机 / 工作模式
- 极少的外围组件
- 可选 CMOS 输出高有效或低有效
- 工业级温度范围
- 可靠的触摸按键检测
- 可通过外部电容调节灵敏度

### 概述

ZH2021KA 是一款两通道触摸按键检测芯片，可用来检测外部触摸按键上人

手的触摸动作。该芯片具有较高的集成度，仅需极少的外部组件便可实现触摸按键的检测。并且检测效果可以广泛的满足不同的应用需求，比如在有介质（如玻璃、亚克力、塑料、陶瓷等）隔离保护的情况下实现触摸功能。该芯片拥有宽电压工作范围，低功耗运行模式，其具有工业级工作温度范围，可通过外部电容值来调整灵敏度，可以提供广泛且简易的触摸按键使用场景。为各种触摸按键的应用提供了一种简单而又高效的实现方法。

ZH2021KA 芯片内部采用特殊的集成电路，具有高电源电压抑制比，可减少按键检测错误的发生，此特性保证在不利环境条件的应用中芯片仍具有很高的可靠性。



## 2 ZH2021KA管脚配置

### 2.1 管脚排列图



### 2.2 脚位定义

引脚号	引脚名称	输入/输出	说明
1	MOD		CMOS 输出高低有效电平选择脚
2	VC	输入	采样电容输入脚
3	VDD	电源	电源正端
4	GND	电源	电源负端, 接地
5	TI1	输入	触摸按键 1 输入脚
6	TI2	输入	触摸按键 2 输入脚
7	SO1	输出	触摸按键 1 检测输出脚
8	SO2	输入	触摸按键 2 检测输出脚



### 3 ZH2021KA功能描述

TI1 触摸输入对应 SO1 逻辑输出, TI2 触摸输入对应 SO2 逻辑输出。SO1 与 SO2 在上电后的初始输出状态由上电前 MOD 的输入状态决定。

上电时 MOD 电平	SO1/2 初始或无触摸电平	触摸时 SO1/2 输出电平
1	1	0
0	0	1

### 4 ZH2021KA电气特性

#### 4.1 极限参数

供电电压.....-0.3 to +5.5V	输入电压.....-0.3 to VDD+0.3V
输出电压.....-0.3 to VDD+0.3V	
I/O 口输出 IOH(单个 IO).....20mA	I/O 口输出 IOH(所有 IO).....80mA
I/O 口输入 IOL(单个 IO).....20mA	I/O 口输入 IOL(所有 IO).....80mA
工作温度.....-40 to +85°C	储藏温度.....-40 to +125°C

#### 4.2 DC 电气参数

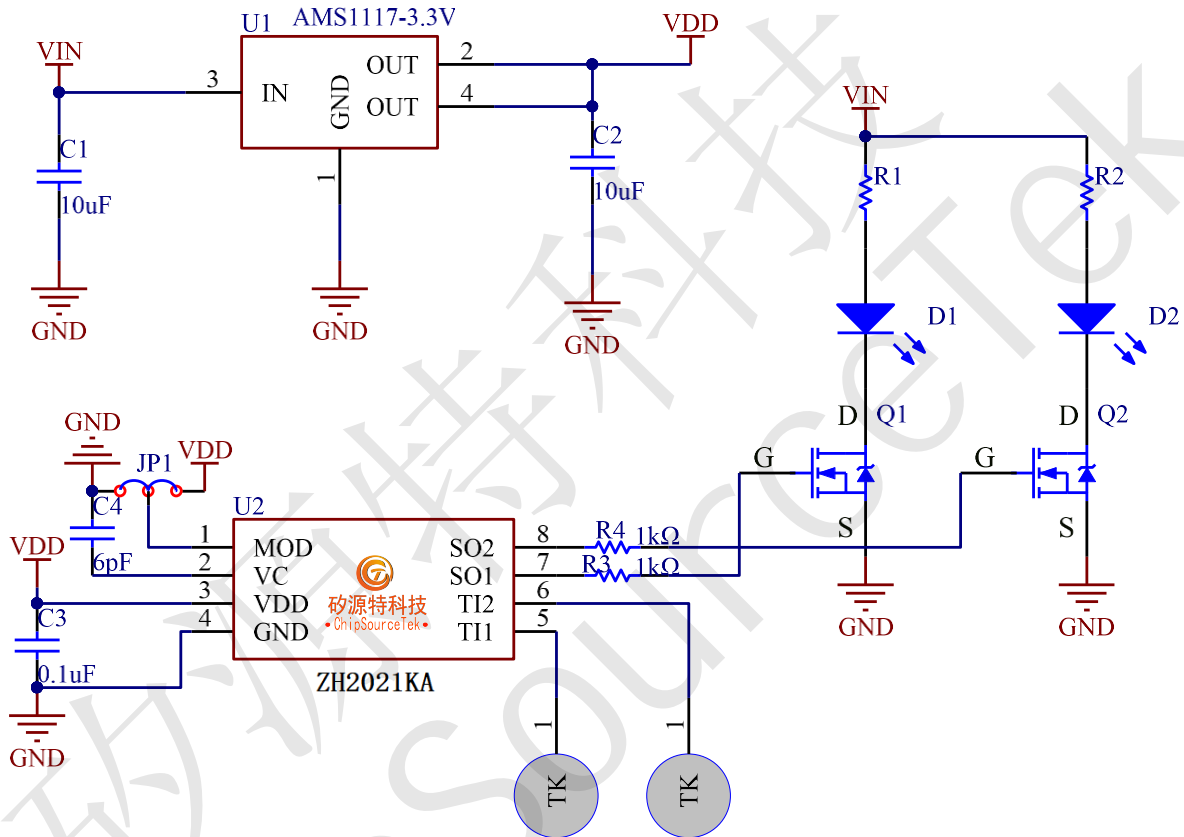
(如无特殊说明, 测试环境为:  $V_{DD} - V_{SS} = 5V$ ,  $T_A = 25^\circ C$ )

参数	标号	条件	最小值	典型值	最大值	单位
工作电压	VDD	工作电压	2.2	-	5.5	V
输入高电压	VIH	$V_{DD} = 1.8 \text{ to } 5.5V$	$0.7V_{DD}$	-	VDD	V
输入低电压	VIL	$V_{DD} = 1.8 \text{ to } 5.5V$	0	-	$0.3V_{DD}$	V
输入高漏电流	ILIH	$V_{in} = V_{DD}$	-	-	1	$\mu A$
输入低漏电流	ILIL	$V_{in} = 0V$	-	-	1	$\mu A$
供电电流	IDD	芯片工作模式	$V_{DD} = 5V$	1.3		mA
	ISTB	芯片待机模式	$V_{DD} = 5V$	7		$\mu A$
拉电流	IOH	$V_{DD} = 5V, V_{in} = 0.9V_{DD}$		18		mA
灌电流	IOL	$V_{DD} = 5V, V_{in} = 0.1V_{DD}$		20		mA
按键响应时间	Tkey	-		150		ms



## 5 ZH2021KA应用电路及说明

### 5.1 典型应用原理图



### 5.2 灵敏度调节说明

芯片第 2 脚为灵敏度调节电容输入脚，用户可通过调整电容值来改变触摸按键的灵敏度，其调节范围建议选择 0- 20pF，用户在物料选型时尽量使用精度为 5% 的涤纶电容或其他温漂较小的电容，不建议使用瓷片电容作为灵敏度电容。减小电容值会使灵敏度增加，降低抗干扰能力；反之，增大电容数值使灵敏度减小，增强抗干扰能力。并非电容越小越灵敏，不合适的电容会导致过度灵敏或反应迟钝，调整依据以手指刚好接触到触摸按键有反应为最佳。如果需要用力压才有反应，说明灵敏度不够；如果还未接触到介质就有反应，说明灵敏度过高。具体应根据实际应用的 PCB 和模具外壳相结合的成品来调整，定案后生产过程中无需再重新调整。

亚克力玻璃厚度	VC 脚建议电容大小
6mm	1pF



4mm	6pF
2mm	12pF
1mm	15pF

### 5.3 其他影响触摸灵敏度的因素

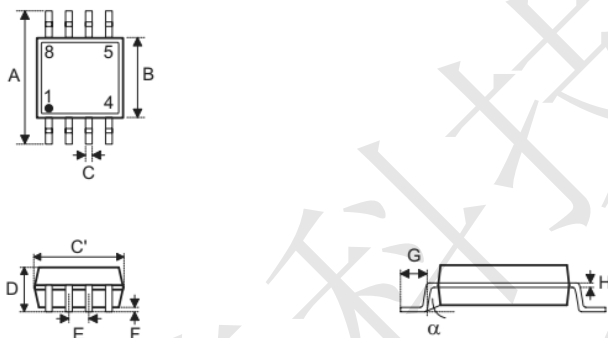
其他影响触摸灵敏度的因素有以下几个方面：

- 1) 触摸按键离芯片的距离。按键离芯片越近触摸效果越好，反之则越差。如使用双触摸按键，在 PCB 布局时，触摸按键间隔要足够远（控制在 80mil 以上），双触摸按键到芯片间连线长度也要尽量相等。
- 2) 灵敏度电容距芯片的距离。灵敏度电容与芯片连线越短，触摸效果越好。
- 3) 触摸按键与芯片间的连线线宽。按键至芯片走线越细，触摸效果越好，反之则越差。
- 4) 触摸按键至芯片连线与其它信号线（包括地线）之间的间隔。间隔越远，其它信号线对触摸按键的影响 越小，反之越大。如果触摸按键及其连线周围采用大面积铺铜，会降低触摸灵敏度。
- 5) 触摸按键与面板的接触面积。接触面积越大、接触越紧密，触摸效果越好，反之越差。
- 6) 触摸面板的材质和厚度。面板越薄，触摸效果越好，反之越差。用透明玻璃、微晶板等材质做成的面板 其触摸效果要比用塑料、有机玻璃等材质做成的面板好，而金属材质的面板无法检测触摸按键。



## 6 ZH2021KA封装信息

### 6.1 SOP8 封装示意图



符号	尺寸 (单位: inch)		
	最小值	典型值	最大值
A	—	0.236 BSC	—
B	—	0.154 BSC	—
C	0.012	—	0.020
C'	—	0.193 BSC	—
D	—	—	0.069
E	—	0.050 BSC	—
F	0.004	—	0.010
G	0.016	—	0.050
H	0.004	—	0.010
$\alpha$	0°	—	8°

符号	尺寸 (单位: mm)		
	最小值	典型值	最大值
A	—	6.0 BSC	—
B	—	3.9 BSC	—
C	0.31	—	0.51
C'	—	4.9 BSC	—
D	—	—	1.75
E	—	1.27 BSC	—
F	0.10	—	0.25
G	0.40	—	1.27
H	0.10	—	0.25
$\alpha$	0°	—	8°





## 7 ZH2021KA修订记录

版本号	修订说明	日期
V1.0	初版编制	2022.6.10

拟制	审核	批准
U	U	



## 8 声明

本手册所述信息仅为您提供说明，该手册不保证没有进一步修改或更新，深圳市矽源特科技有限公司（以下简称本公司）保留随时对本手册及所述的产品和服务进行更改、修改或改进的权利，恕不另行通知。

本公司对所述信息不作任何形式的声明或担保，对因这些信息及使用这些信息而引起的后果不承担任何责任。

除明确规定的定制产品外，包括本手册中描述的本公司的任何产品仅为普通商业、工业、个人和/或家庭应用而设计、开发和制造，禁止用于军事、国防、核能以及可能导致人身伤害、死亡，或是环境破坏等领域。用户应采取任何和所有行动，确保按照适用的法律法规使用和销售产品。

本公司对该手册拥有最终解释权。