



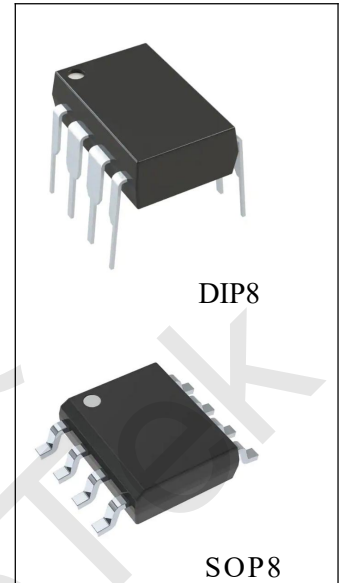
XYT7898 马达驱动电路

XYT7898概述:

XYT7898 是一款 DC 双向马达驱动电路，它适用于玩具类等的电机驱动、自动阀门电机驱动、电磁门锁驱动等。它有两个逻辑输入端子用来控制电机前进、后退及制动。该电路具有良好的抗干扰性，微小的待机电流、低的输出内阻，同时，它还具有内置二极管能释放感性负载的反向冲击电流。

XYT7898特点:

- 微小的待机电流，小于 2uA。
- 工作电压范围宽 3.0V~15V。
- 有紧急停止功能。
- 有过热保护功能。
- 有过流嵌流及短路保护功能。



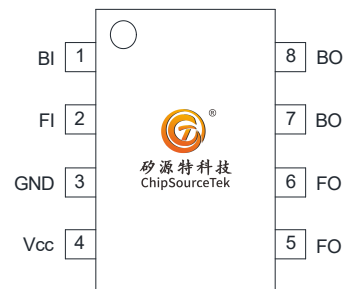
XYT7898包装信息:

型号	封装形式	打印方式	包装方式
XYT7898	DIP8	XYT7898 SXXXX	50只/管
XYT7898	SOP8	XYT7898 SXXXX	100只/管 4000只/盘

其中：XYT7898为产品名， SXXXX为周号。

XYT7898引脚功能:

脚位	名称	功能
1	BI	后退输入
2	FI	前进输入
3	GND	地
4	Vcc	电源
5, 6	FO	前进输出
7, 8	BO	后退输出



DIP8/SOP8



XYT7898 马达驱动电路

XYT7898输入真值表

2脚 前进输入	1脚 后退输入	5,6脚 前进输出	7,8脚 后退输出
H	L	H	L
L	H	L	H
H	H	L	L
L	L	Open	Open

XYT7898极限值

参数	符号	数值	单位
电源电压	Vcc	22	V
输出电流	Iout	5	A
工作温度	Top	-40~+125	°C
存储温度	Tstg	-55~+150	°C

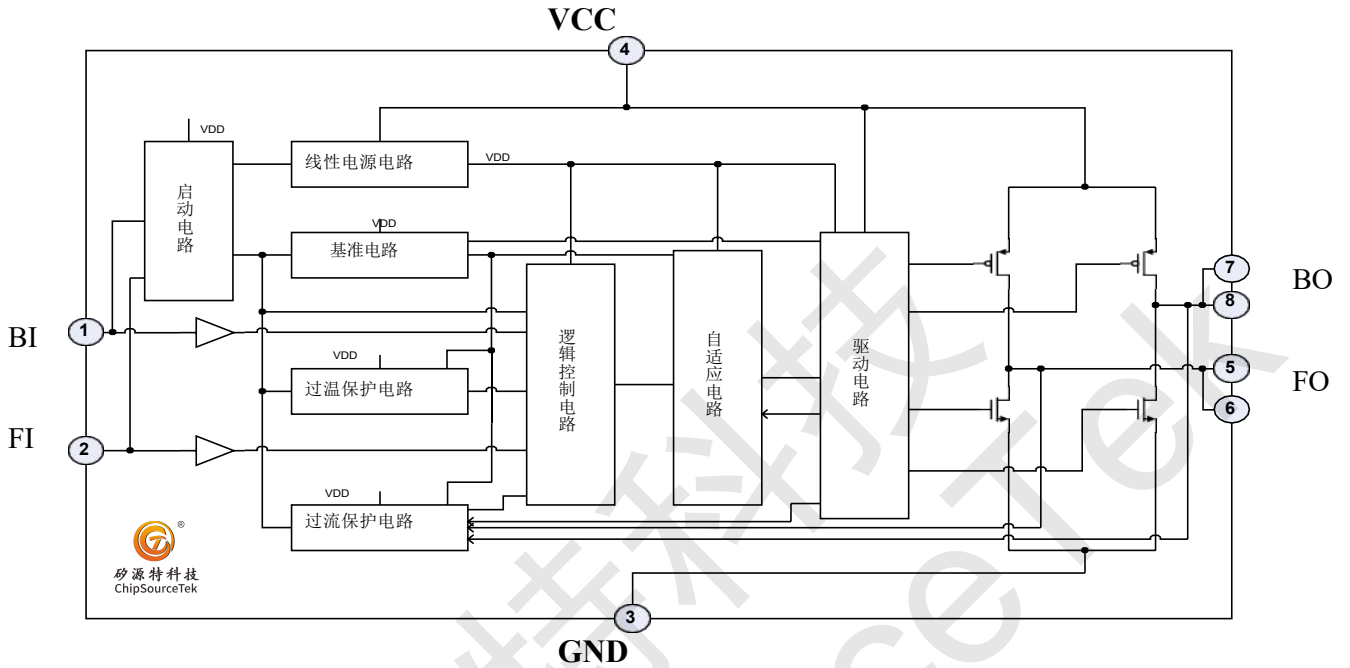
XYT7898电特性: (除特殊说明外: Vcc = 6V, Ta = 25°C)

参数	符号	条件	最小	典型	最大	单位
工作电压	V _{OPR}		3.0	--	15	V
待机电流	I _s	Vcc = 9V Vi = 0			2	uA
静态电流	I _{cc}	Vcc = 6V Vi = 3V 负载开路	2	4	7	mA
输出高电平	V _{HOUT}	Vcc = 6V Io = 3A	5.5	5.7	5.9	V
输出低电平	V _{LOUT}	Vcc = 6V Io = 3A	0.05	0.12	0.3	V
输入高电平	ViH		2.2	3.5	6	V
输入低电平	ViL			0.5	0.7	V
输入电流(2V)	I _i	Vcc = 6V Vi = 2V		70	100	uA
输入电流(3V)	I _i	Vcc = 6V Vi = 3V		100	150	uA
输出电流	I _{out}	SOP8 封装, 5,6,7,8 脚外要 布散热铜片 (PCB 板铜片)		3	4.2	A
过热保护温度	T _{otp}			130		°C



XYT7898 马达驱动电路

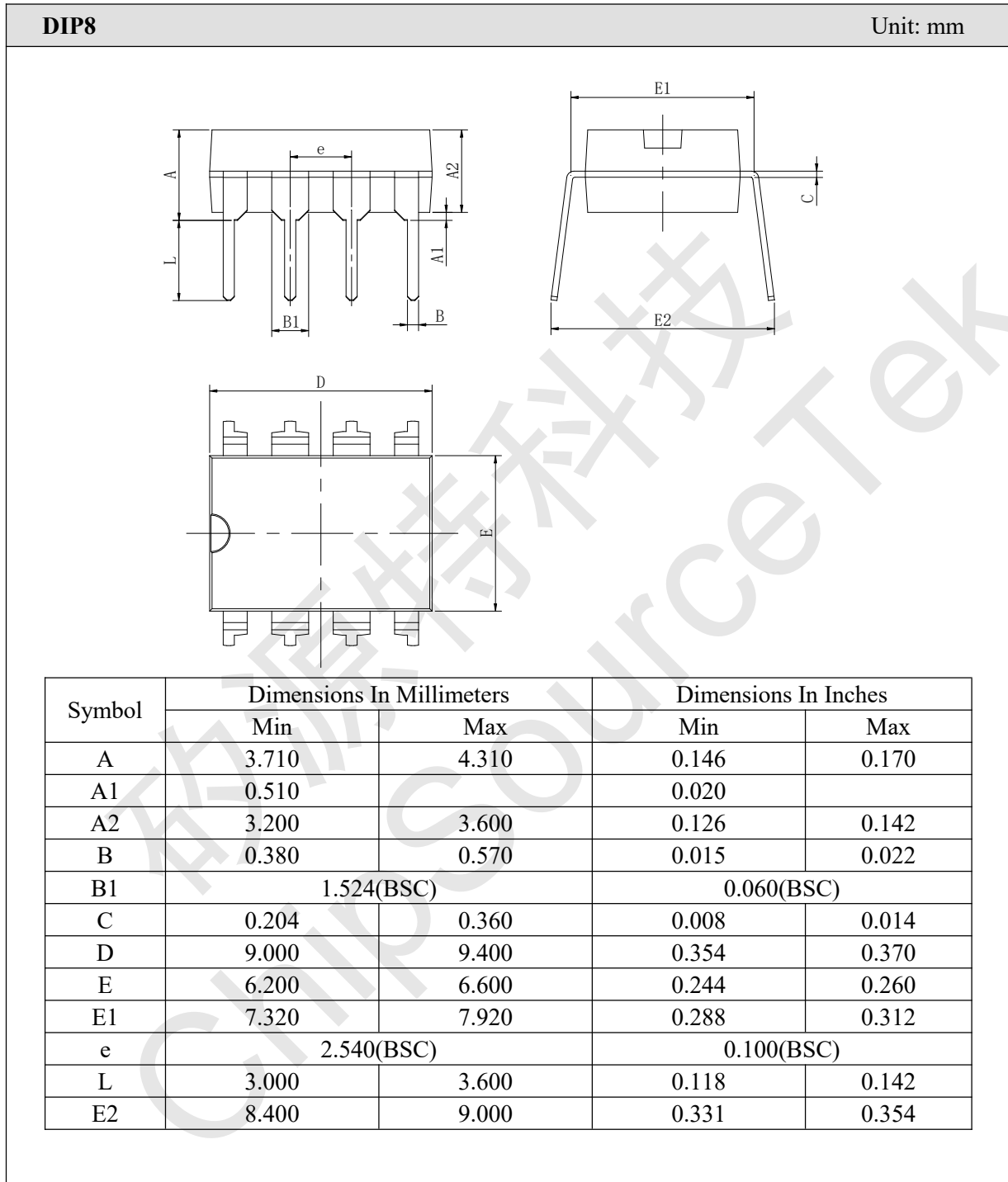
XYT7898框图:





XYT7898 马达驱动电路

XYT7898封装外形图:

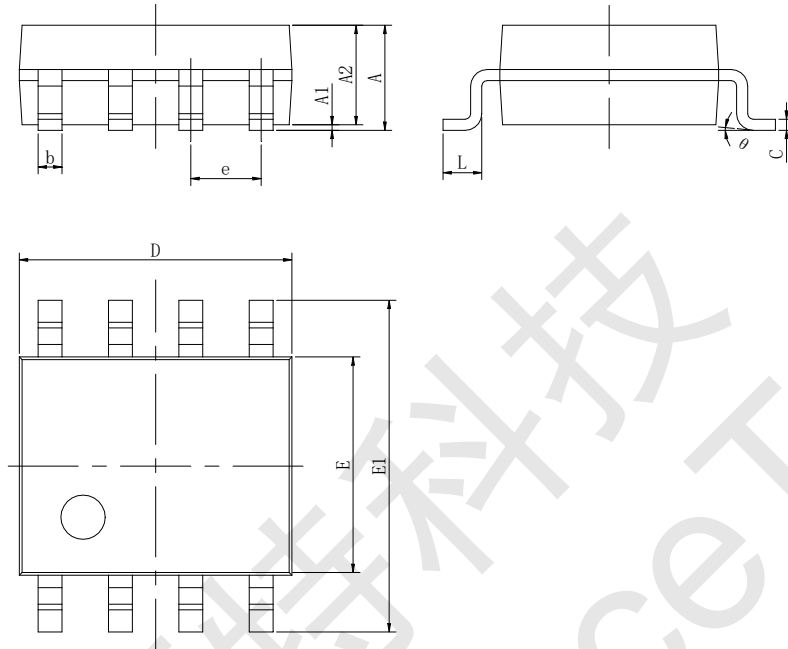




XYT7898 马达驱动电路

SOP8

单位:mm



Symbol	Dimensions In Millimeters		Dimensions In Inches	
	Min	Max	Min	Max
A	1.350	1.800	0.053	0.071
A1	0.000	0.250	0.000	0.010
A2	1.250	1.550	0.053	0.061
b	0.300	0.510	0.011	0.020
c	0.170	0.250	0.006	0.010
D	4.700	5.100	0.185	0.201
E	3.800	4.000	0.150	0.157
E1	5.800	6.300	0.228	0.244
e	1.270(BSC)		0.050(BSC)	
L	0.400	1.270	0.016	0.050
θ	0°	8°	0°	8°



XYT7898 马达驱动电路

声明:

- 矽源特科技保留产品说明书的更改权，恕不另行通知！客户在下单前，需确认获取的资料是否为最新版本，并验证相关信息的完整性。
- 任何半导体产品在特定的条件下都有失效或发生故障的可能，买方有责任在使用矽源特科技产品进行系统设计和整机制造时遵守安全标准，并采取相应的安全措施，以避免潜在失败风险可能造成人身伤害或财产损失情况的发生！
- 产品提升永无止境，矽源特科技将竭诚为客户提供性能更佳、质量更优的集成电路产品。

矽源特科技
ChipSourceTek