



XYT5207 异步电流模式 (CC 模式) DC_DC 升压控制驱动芯片

XYT5207概要

XYT5207 是一颗异步电流模式 (CC 模式) DC-DC 升压转换器, 通过 EXT Pin 控制外部 NMOS, 输入低启动电压 2.5V 与电压工作范围 2.8V~28V, 可单节锂电池 3V~4.2V 应用, 将 Vout 接到 HVDD Pin。精准反馈电压 1.2V, 内置软启动时间, 外部可编程工作频率, 外部电流设置电阻连接到 CS Pin 至 GND 进行编程电感器峰值保护电流。

XYT5207 最大占空比为 90%, 可根据外置 mos 管选型可实现更大功率输出, 如 100W、200W, 最大 300W 的大功率输出。此外芯片还可以 RT 引脚与地之间接电阻调整工作频率, 频率范围 100kHz ~ 1000kHz。

XYT5207 芯片支持软启动功能, 当芯片启动时限制 PWM 占空比, 让占空比慢慢打开, 避免瞬间输入涌浪电流过大。

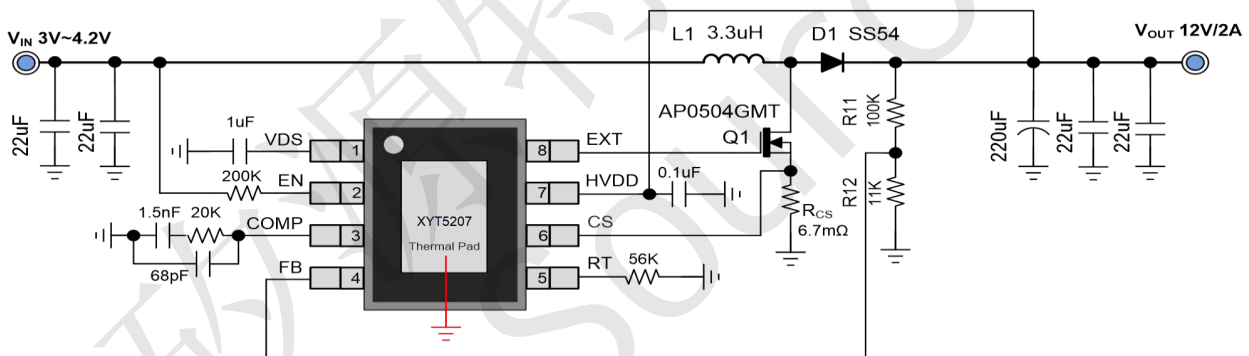
XYT5207特性

- ◆ 低启动电压 2.5V
- ◆ 工作电压 2.8V~28V
- ◆ 反馈电压 1.2V±2%
- ◆ 关机静态功耗: 小于 3μA
- ◆ 可调工作频率
- ◆ 欠压保护
- ◆ 过温保护
- ◆ 可调过流保护 (OCP)
- ◆ 软启动功能
- ◆ ESOP8 封装

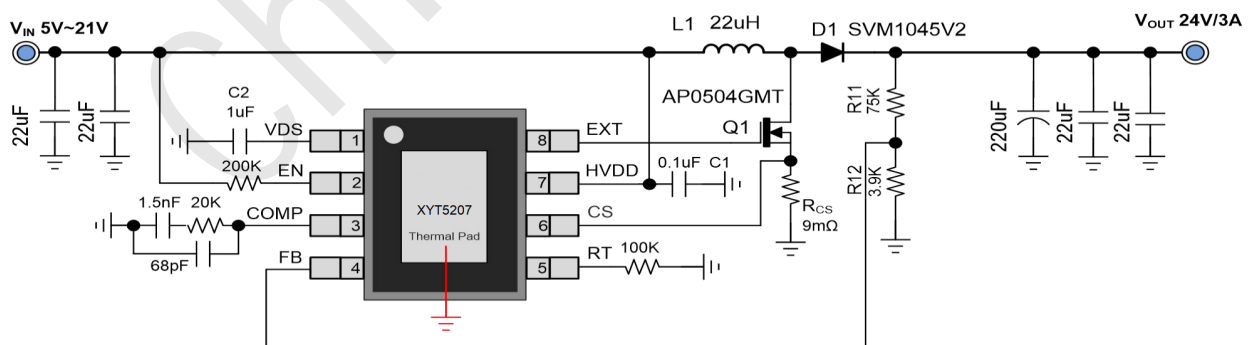
XYT5207应用

- ◆ 蓝牙音箱/移动电源
- ◆ LCD背光/LED灯光电源
- ◆ 太阳能/便携设备

XYT5207典型应用电路图1



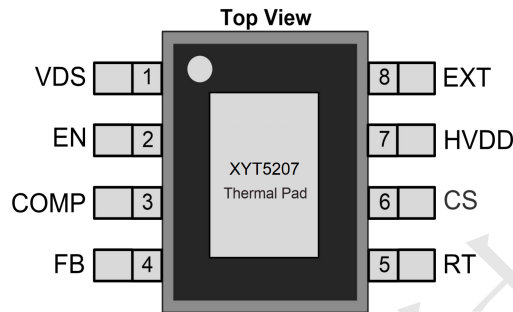
XYT5207典型应用电路图2





XYT5207 异步电流模式 (CC 模式) DC_DC 升压控制驱动芯片

XYT5207引脚排列



XYT5207管脚描述

管脚	符号	I/O	描述
1	VDS	P	产生 8V 提供内部电路与 EXT Pin 驱动 NMOS 栅极使用
2	EN	I	使能控制
3	COMP	O	回路补偿引脚
4	FB	I	反馈电压
5	RT	I	外接电阻调整工作频率
6	CS	I	MOS 管开关电流检测
7	HVDD	P	电源输入引脚, 工作电压 5V~28V
8	EXT	O	驱动控制输出, 连接到 NMOS 栅极
9	Thermal Pad	P	电源地, 可为芯片散热作用



XYT5207 异步电流模式 (CC 模式) DC_DC 升压控制驱动芯片

XYT5207订购信息

料号	封装	表面印字	包装
XYT5207	ESOP8	5207 XXXXXXX	3000颗/卷

XYT5207极限参数表

参数	描述	数值	单位
H _{VDD, EN}	输入供电电源, 使能控制	-0.3 to 32	V
V _{D, EXT}	V _{D, EXT} 电压	-0.3 to 16	V
其他引脚	其他引脚电压	-0.3 to 6	V
T _A	工作温度	-40°C to 85°C	°C
T _J	结温	-40°C to 150°C	°C
T _{STG}	储存温度	-65°C to 150°C	°C
T _{SLD}	焊接温度	300°C, 10sec	°C

XYT5207推荐的工作条件

Symbol	Parameter	Test Conditions	MIN	MAX	UNIT
H _{VDD}	供电电压	H _{VDD}	5.0	28	V
V _{IH}	EN高电平	H _{VDD} =5.0V to 28.0V	1.5		V
V _{IL}	EN低电平	H _{VDD} =5.0V to 28.0V	0	1.2	V

XYT5207热效应参数

Parameter	Symbol	Package	MAX	UNIT
热阻 (Junction to Ambient)	θ _{JA}	ESOP8	60	°C/W
热阻 (Junction to Case)	θ _{JC}	ESOP8	10	°C/W

XYT5207 ESD范围

ESD范围HBM (人体静电模式) ----- ±4kV

ESD范围CDM (带电器件模式) ----- ±2kV



XYT5207 异步电流模式 (CC 模式) DC_DC 升压控制驱动芯片

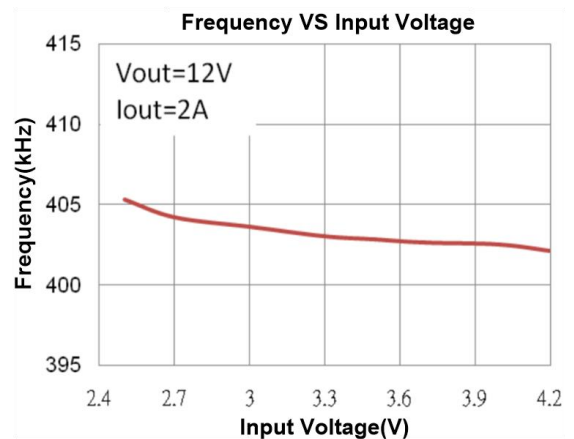
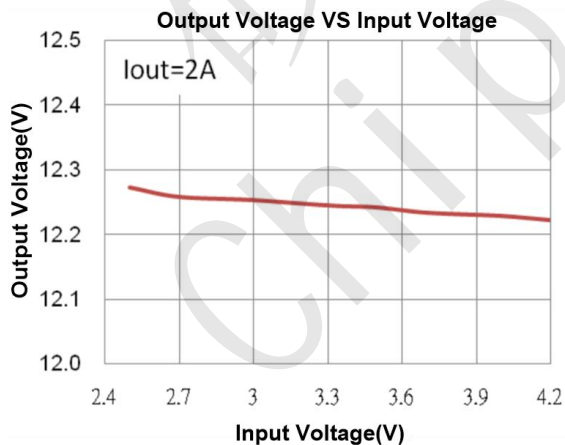
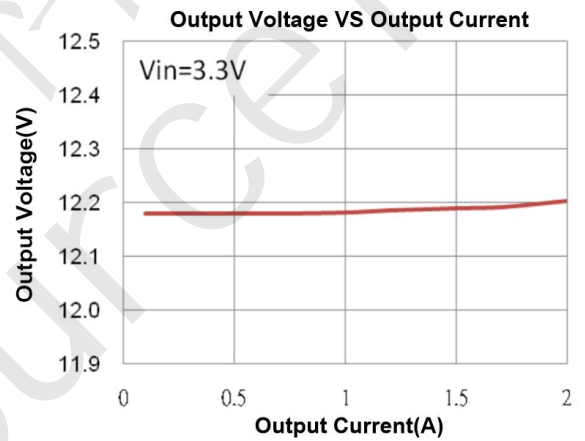
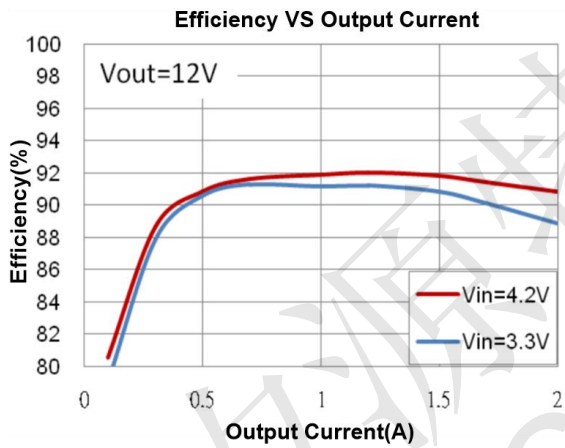
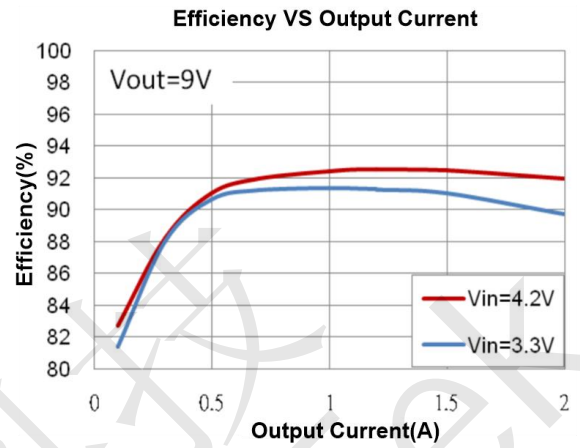
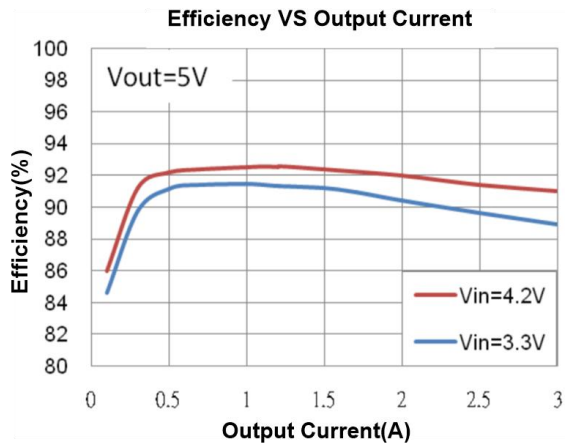
XYT5207 DC Electrical Characteristics (H_{VDD}=12V, T_A = 25°C, unless otherwise noted)

Symbol	Parameter	Conditions	Min	Typ	Max	Unit
HV _{DD}	Start-up Voltage		2.5			V
HV _{DD}	Input Supply Range		2.8		28	V
VuvLo	Under Voltage Lockout			2.3		V
	U _{VLO} Hysteresis			0.2		V
I _{CC}	Average Current	FB=1.0V, Switching		2		mA
I _{CC}	Quiescent Current	FB=1.3V, No Switching		800		uA
I _{CC}	Shutdown Current	V _{EN} =GND		3		uA
V _{DS}	Input Supply Voltage		7.5	8	8.5	V
fosc	Operation Frequency	RT=NC	120	150	180	KHz
		RT=51KΩ	320	370	420	
%	Maximum Duty Ratio	FB=1.0V		90		%
tss	Soft-start time			3		mS
Reference Voltage						
V _{FB}	Feedback Voltage	HV _{DD} =12V	1.176	1.2	1.244	V
Enable Control						
V _{EN}	Enable Voltage		1.42	1.5	1.58	V
V _{EN}	Shutdown Voltage			1.3		V
	UV _{EN} Hysteresis			0.2		V
External Transistor Connection current						
R _{EXTH}	EXT Pull-UP Resistance	V _{DS} =8V	0.6	0.9	1.2	Ω
R _{EXTL}	EXT Pull-Down Resistance	V _{DS} =8V	0.6	0.9	1.2	Ω
Current Sense Voltage						
V _{CS}	Sense Voltage		85	100	115	mV
Thermal Shutdown						
T _{TS}	Thermal Shutdown Threshold			150		°C
T _{TSH}	Thermal Shutdown Threshold Hysteresis			30		°C



XYT5207 异步电流模式 (CC 模式) DC_DC 升压控制驱动芯片

XYT5207特性曲线: (环境 25°C)



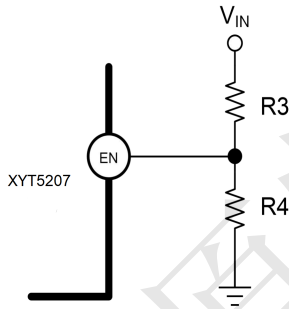


XYT5207 异步电流模式 (CC 模式) DC_DC 升压控制驱动芯片

XYT5207应用信息

EN管脚控制:

如下图分压电阻 R3、R4 连接 Vin 与 EN，可以调整 XYT5207 开启与关闭电压，当 EN 超过 1.5V 开启，EN 低于 1.3V 关闭，迟滞电压 0.2V 可以避免 IC 反复开关；EN 低于 1.3V 时 EXT PWM 信号、VDS 电压都会被关闭，H_{VDD} 耗电小于 3μA；不设定开启与关闭电压，R3 接 200kΩ、R4 不接，EN 内部钳位电路限制 V_{EN}<5.5V，此外 EN Pin 不能空接 (悬空)。H_{VDD} 电压低于 5V，不能使用 R3、R4 控制 EN 开关，例如单节锂电池 3V~4.2V，输出端接到 H_{VDD}，当 Vin 降低 EN 关闭，输出不升压，H_{VDD} 趋近 Vin，就会低于 5V。



软启动:

芯片启动时，利用软启动限制 PWM 占空比，让占空比慢慢打开，避免瞬间输入涌浪电流过大。

电感计算:

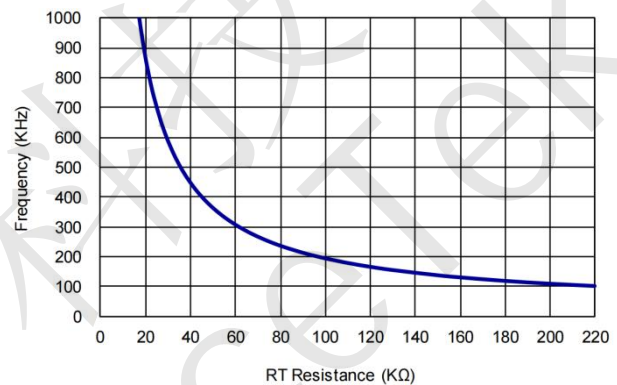
电感值计算公式，Vin 输入电压，Vout 输出电压，Fs 工作频率，I_{out(max)}输出最大电流，Eff 转换效率，r 电感峰对峰值 ΔIL 与电感平均电流的比例(一般设定在 0.3~0.5)。举例：Vin=12V、Vout=19V、I_{out}=3A(max)、Fs=200kHz、Eff=95%、r=0.3，代入公式求得电感 L=22μH。

$$L = \left\langle \frac{V_{in}}{V_{out}} \right\rangle^2 \times \left\langle \frac{V_{out} - V_{in}}{F_s \times I_{out(max)}} \right\rangle \times \left\langle \frac{Eff}{r} \right\rangle$$

工作频率设定:

RT Pin 与地之间接电阻调整工作频率，频率范围 100kHz ~ 1000kHz，对应电阻 220kΩ ~ 17kΩ；当 RT Pin 不接电阻(悬空)，XYT5207 内部预设频率 150kHz，以下是电阻值对应工作频率图与计算公式。

$$RT(K\Omega) = \frac{17000}{f_{osc}(KHz) - 25}$$



输出电压设定:

输出端到 FB 接 R11，FB 到地接 R12 构成分压，输出电压计算公式如下，1.2V 是 FB 反馈电压。

$$V_{out} = 1.2V \times \left(\frac{R_{11}}{R_{12}} + 1 \right)$$

过温保护:

当 IC 内部芯片温度达到 150°C时，会将 IC 关闭，等温度降低到 120°C再恢复升压。

输入低电压应用:

输入电压低于 5V，如单节锂电池应用，将 H_{VDD} Pin 接到 Vout 端 (如：典型应用电路图 1)；输入高于 5V，H_{VDD} 接输入端 (如：典型应用电路图 2)。



XYT5207 异步电流模式 (CC 模式) DC_DC 升压控制驱动芯片

过流保护设置: $R_{CS}(\Omega) = \frac{0.085V}{I_{Lp}(A) \times 1.3}$

过电流检测电阻 RCS 连接 Q2 Source 端与地之间, Q2 打开电感电流通过 RCS 产生 VCS, CS检测 VCS 峰值电压, 以下公式计算 RCS, 0.085V 是 CS 检测电压下限值, ILP 是电感峰值电流, 常数 1.3 是提供 30% 的误差范围, 避免 RCS, 电感, 频率误差, 而误触发过电流保护。当触发过电流保护, EXT 占空比会缩小, 限制电感电流, 避免 Q1 损伤。

电感平均电流 (输入电

流): $I_{Lavg} = \frac{V_{out} \times I_{out(max)}}{V_{in} \times Eff}$, V_{in} 输入电压,

V_{out} 输出电压, $I_{out(max)}$ 输出最大电流, Eff 转换效率。

电感峰对峰值电流:

$$I_{Lpp} = \left\langle \frac{V_{in}}{V_{out}} \right\rangle^2 \times \left\langle \frac{V_{out} - V_{in}}{F_s \times I_{out(max)}} \right\rangle \times \left\langle \frac{Eff}{L} \right\rangle \times I_{Lavg}$$

, F_s 工作频率, L 电感。

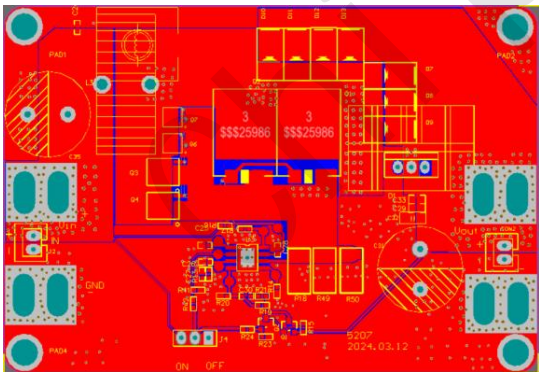
电感峰值电流: $I_{Lp} = I_{Lavg} + \frac{I_{Lpp}}{2}$

电容与肖特基二极管选用:

MLCC陶瓷电容选用X5R,X7R材质, 不建议使用Y5V材质(内阻高, 电容值随温度变化大);

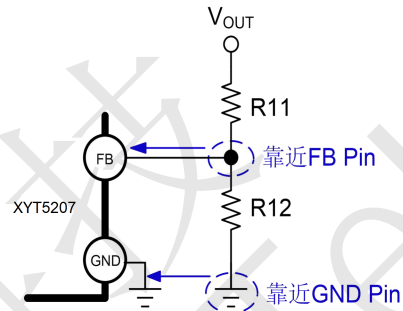
肖特基二极选用低导通电压, 平均电流大于输入与电感峰值电流, 耐压大于输出电压的1.5倍。

PCB布线说明:

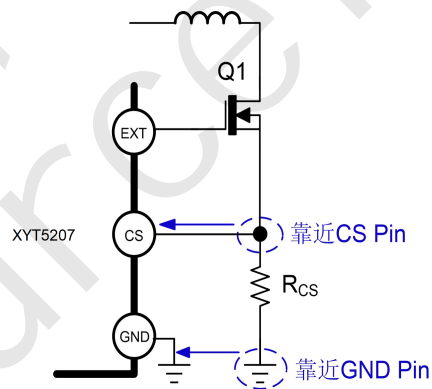


(1) PWM开关切换连接点L1、Q1的Drain端与D1, 走线要尽量短与粗, 大电流路径走线要足够粗。

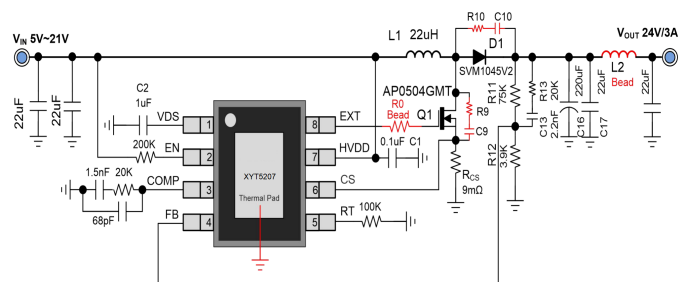
- (2) 输入电容C1靠近HVDD与GND Pin, 达到稳压与滤波功效。
- (3) FB Pin远离开关切换点L1、Q1的Drain与D1, 避免受到干扰。
- (4) FB Pin电压设定电阻尽量靠近FB引脚。(如下图所示)



(5) Rcs电阻靠近CS引脚与GND pin。(如下图所示)



XYT5207 EMI预留器件:

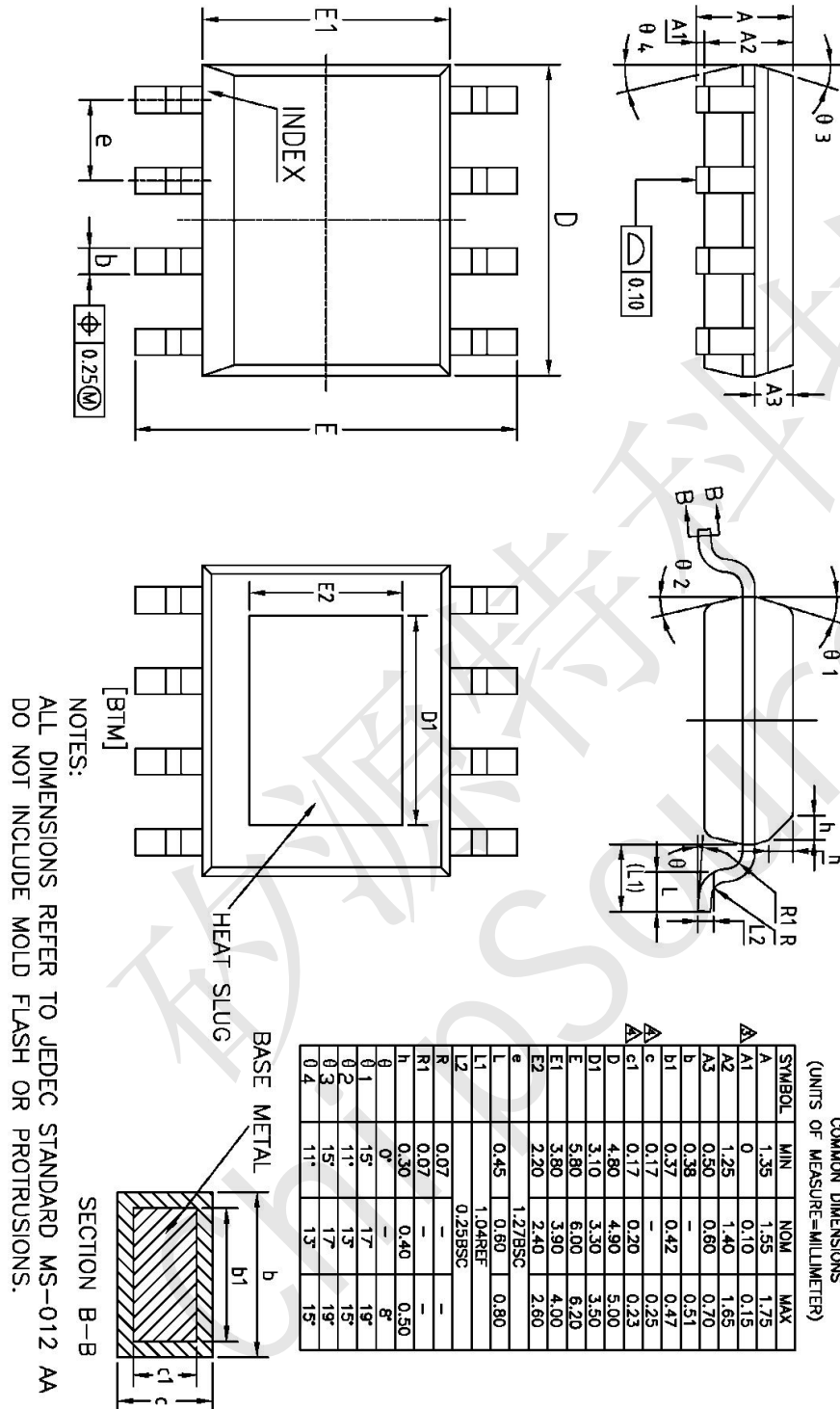


如上图, 红色部分的零件是为EMI预留的器件, R0 磁珠规格选择400~600Ω/100MHz, R9与C9两者靠近且要靠近Q2的Drain与Source; R10与C10两者靠近且要靠近D1; 输出电容C17\C18的地靠近Rcs地。R9/C9、R10/C10取值相同为1.5Ω和1nF。



XYT5207 异步电流模式 (CC 模式) DC_DC 升压控制驱动芯片

XYT5207封装图 (ESOP8)



声明:深圳市矽源特科技有限公司不对本公司产品以外的任何电路使用负责,也不提供其专利许可。
深圳市矽源特科技有限公司保留在任何时间、没有任何通报的前提下修改产品资料和规格的权利。