



深圳市矽源特科技有限公司

ShenZhen ChipSourceTek Technology Co. ,Ltd.

XS1508

单通道直流电机驱动

矽源特科技 ChipSourceTek

用户手册

V1.0

2020年07月



XS1508概述:

XS1508是一款双通道有刷直流马达驱动芯片。最大连续输出电流可达1.8A，峰值可达2.5A。该芯片内置功率MOS全桥驱动，可实现驱动前进、后退、停止及刹车功能，同时内置了过温保护电路，保证了芯片运行的安全性。

全桥驱动架构以及驱动方式，可以节省外围滤波电路，节省成本且方便应用。极小的电路静态功耗(小于1uA)，可以使XS1508的应用范围更加广泛。

XS1508特点:

采用双通道全桥功率驱动结构

工作电压范围 (1.5V~7V)

最大连续输出电流可达1.8A

最大峰值输出电流可达2.5A

包含正转/反转/停止/刹车等功能

极低的静态电流 (typ.0.1uA)

内置带迟滞效应的热保护功能 (TSD)

XS1508提供SOP16封装。

XS1508产品应用:

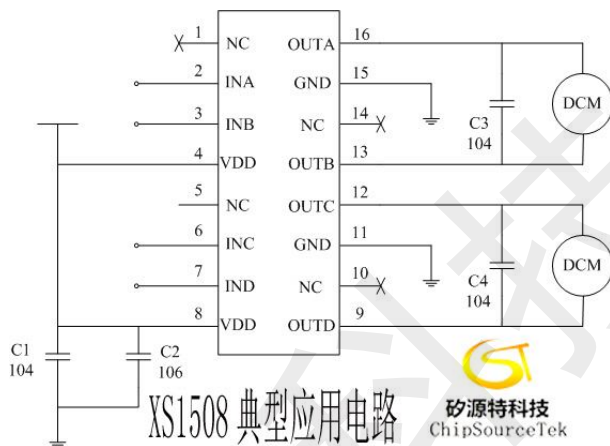
玩具直流刷式电机驱动

XS1508引脚示意图及说明:

引脚示意图		序号	引脚名称	输入/输出	引脚说明
NC	1	1	NC	--	悬空脚
INA	2	2	INA	I	控制信号 A 输入端
INB	3	3	INB	I	控制信号 B 输入端
VDD	4	4	VDD	I	电源
NC	5	5	NC	--	悬空脚
INC	6	6	INA	I	控制信号 A 输入端
IND	7	7	INB	I	控制信号 B 输入端
VDD	8	8	VDD	I	电源
		9	OUTD	O	驱动 D 输出端
		10	NC	--	悬空脚
		11	GND	I	地
		12	OUTC	O	驱动 C 输出端
		13	OUTB	O	驱动 B 输出端
		14	NC	--	悬空脚
		15	GND	I	地
		16	OUTA	O	驱动 A 输出端



XS1508典型应用电路



特别注意事项

XS1508电源到地一般推荐加104电容。如果电源波动较大，或者输出驱动电流较大，则建议加 10uF-330uF 电解电容，可根据实际情况选择。

XS1508的一般应用可以省去输出端到地的104电容，如果电源波动较大，或者输出驱动电流较大则建议在各输出端口加到地的104电容。

C3, C4一般为电机自带电容。

XS1508 对静电敏感。需要在包装、运输、加工等过程中采取防静电措施。

XS1508功能描述:

逻辑真值表

INA	INB	OUTA	OUTB	功能
L	L	Hi-Z	Hi-Z	待机
H	L	H	L	前进
L	H	L	H	后退
H	H	L	L	刹车
INC	IND	OUTC	OUTD	功能
L	L	Hi-Z	Hi-Z	待机
H	L	H	L	前进
L	H	L	H	后退
H	H	L	L	刹车



XS1508绝对最大额定值

(TA=25°C)

参数	符号	值	单位
电源电压	V _{DDMAX}	7	V
最大外加输出电压	V _{OUTMAX}	VDD	V
最大外中输入电压	V _{INMAX}	VDD	V
峰值输出电流	I _{OUTMAX}	2.5	A
最大持续输出电流	I _{OUTC}	1.8	A
工作温度范围	Topr	-20~+85	°C
结温	T _J	150	°C
储存温度	T _{stg}	-55~150	°C
焊接温度		350~370	°C

注：1、使用过程中，超过上述绝对最大额定值规定的范围，可能会造成电路的击穿、烧毁等问题。

XS1508推荐工作条件:

(TA=25°C)

参数	符号	最小值	典型值	最大值	单位
电源电压	VDD	1.5	--	7	V
输入电压	VIN	0	--	VDD	V
持续输出电流	Iout	--	±1500	--	mA

XS1508电特性:

(TA=25°C, VDD=5V, RL=15Ω, 除非另有说明)

参数	符号	测试图	测试条件	最小值	典型值	最大值	单位
VDD 待机电流	I _{DDST}	图 1	INA=INB=L/VDD=5V 输出空载	-	0	10	uA
VDD 静态电流	I _{VDD}		INA=H, INB=L or INA=L, INB=H or INA=H, INB=H /VDD=5V 输出空载		280	400	uA
输入下拉电阻阻值	R _{IN}				150		KΩ
输入最低高电平电压	V _{INH}			1.4			V
输入最低低电平电压	V _{INL}					0.9	V
输出电阻	R _{ON}		IO=±200mA		1		Ω
保护温度	T _{SD}				165		°C

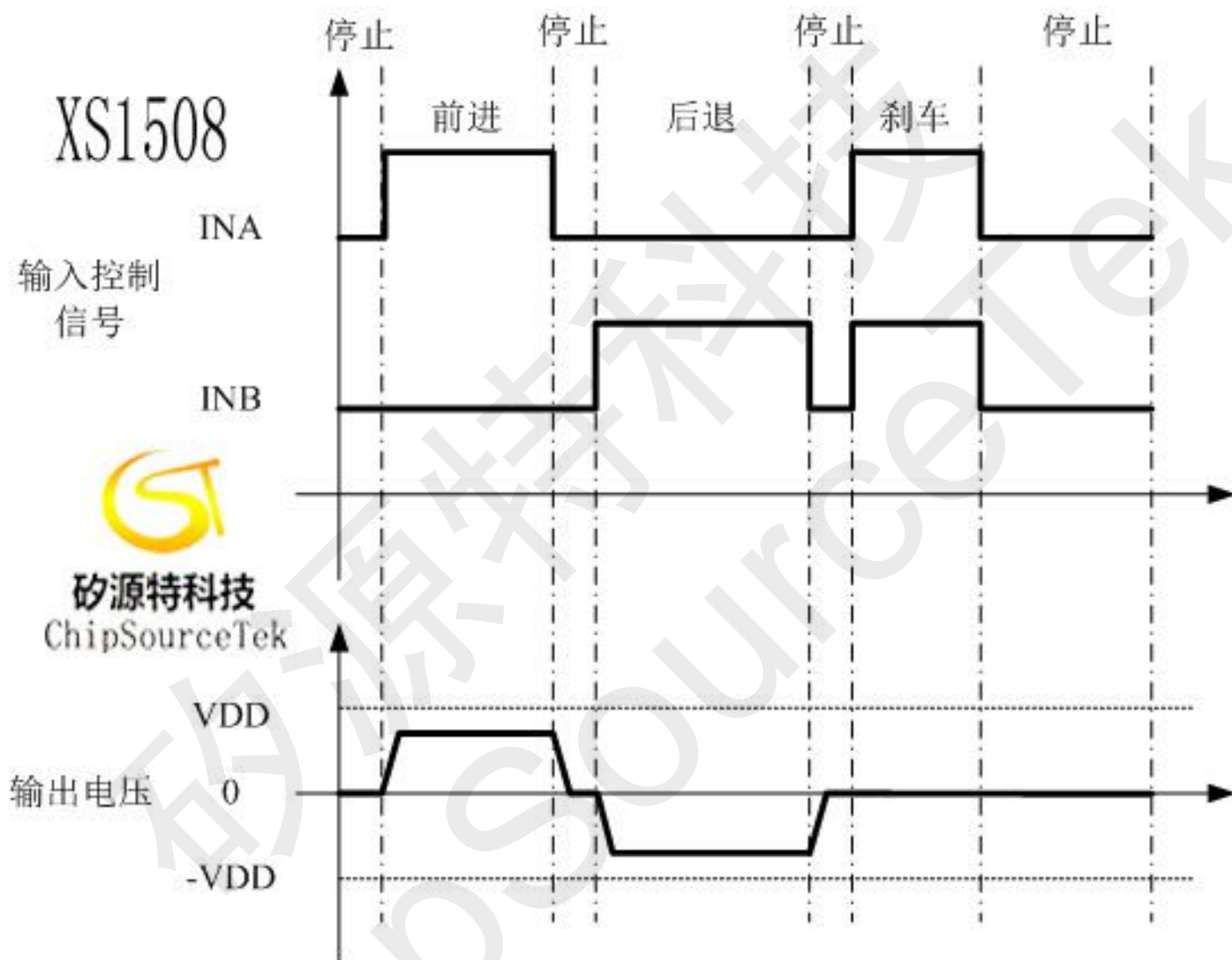


深圳市矽源特科技有限公司

ShenZhen ChipSourceTek Technology Co. ,Ltd.

TSD 滞回	T_{SDH}			30		$^{\circ}\text{C}$
--------	-----------	--	--	----	--	--------------------

XS1508典型波形图:



XS1508 工作波形图



深圳市矽源特科技有限公司

ShenZhen ChipSourceTek Technology Co. ,Ltd.

XS1508封装信息

