



单通道直流电机驱动芯片

XS1180A 用户手册

2021 年 08 月



XS1180A 概述

XS1180A是一款单通道有刷直流马达驱动芯片。最大连续输出电流可达1.8A，峰值可达2.5A。该芯片内置功率MOS全桥驱动，可实现驱动前进、后退、停止及刹车功能，同时内置了过温保护电路，保证了芯片运行的安全性。

全桥驱动架构以及驱动方式，可以节省外围滤波电路，节省成本且方便应用。极小的电路静态功耗（小于1uA），可以使XS1180A的应用范围更加广泛。

XS1180A 特点

- ◆ 采用单通道全桥功率驱动结构
- ◆ 工作电压范围 (1.5V~7V)
- ◆ 最大连续输出电流可达 1.8A
- ◆ 最大峰值输出电流可达 2.5A
- ◆ 包含正转/反转/停止/刹车等功能
- ◆ 极低的静态电流 (typ.0.1uA)
- ◆ 低导通电阻 (0.4Ω/1000mA)
- ◆ 内置带迟滞效应的热保护功能 (TSD)
- ◆ 封装形式: SOP8

XS1180A 产品应用

- ◆ 玩具直流刷式电机驱动
- ◆ 电动牙刷
- ◆ 电子锁



XS1180A 引脚示意图及说明

	序号	引脚名称	输入/输出	引脚说明
	1	NC	--	悬空脚
	2	INA	I	控制信号 A 输入端
	3	INB	I	控制信号 B 输入端
	4	VDD	I	电源
	5	OUTB	O	驱动 B 输出端
	6	NC	--	悬空脚
	7	GND	I	地
8	OUTA	O	驱动 A 输出端	

XS1180A 功能描述

逻辑真值表

INA	INB	OUTA	OUTB	功能
L	L	Hi-Z	Hi-Z	待机
H	L	H	L	前进
L	H	L	H	后退
H	H	L	L	刹车



XS1180A 绝对最大额定值

($T_A=25^{\circ}\text{C}$)

参数	符号	值	单位
电源电压	V_{DDMAX}	7.2	V
最大外加输出电压	V_{OUTMAX}	VDD	V
最大外中输入电压	V_{INMAX}	VDD	V
峰值输出电流	I_{OUTMAX}	2.5	A
最大持续输出电流	I_{OUTC}	1.8	A
工作温度范围	T_{opr}	-20~+85	$^{\circ}\text{C}$
热阻	JA	130	$^{\circ}\text{C}/\text{W}$
结温	T_J	150	$^{\circ}\text{C}$
储存温度	T_{stg}	-55~150	$^{\circ}\text{C}$
焊接温度		260	$^{\circ}\text{C}$

注：1、使用过程中，超过上述绝对最大额定值规定的范围，可能会造成电路的击穿、烧毁等问题。
2、最大连续输出电流视散热条件而定。

XS1180A 推荐工作条件

($T_A=25^{\circ}\text{C}$)

参数	符号	最小值	典型值	最大值	单位
电源电压	VDD	1.6	--	7	V
输入电压	VIN	0	--	VDD	V
持续输出电流	Iout	--	± 1500	--	mA



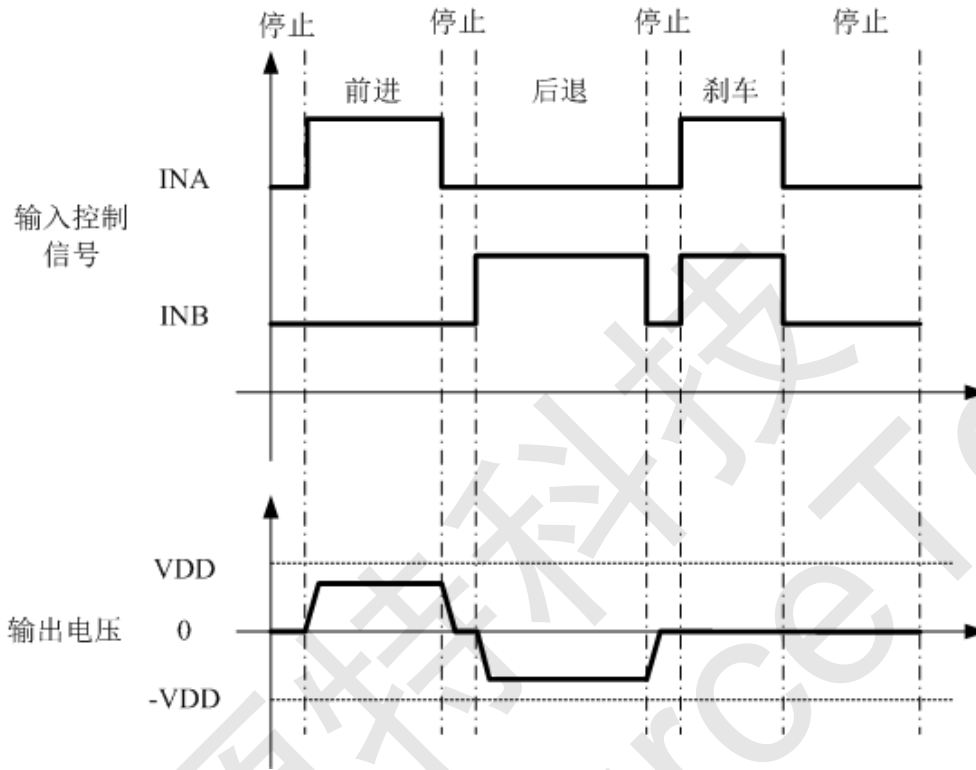
XS1180A 电特性

($T_A=25^{\circ}\text{C}$, $V_{DD}=5\text{V}$, $R_L=15\Omega$, 除非另有说明)

参数	符号	测试条件	最小值	典型值	最大值	单位
VDD 待机电流	I_{DDST}	INA=INB=L/ $V_{DD}=5\text{V}$ 输出空载	-	0	10	μA
VDD 静态电流	I_{VDD}	INA=H, INB=L or INA=L, INB=H or INA=H, INB=H $V_{DD}=5\text{V}$ 输出空载		106		μA
输入下拉电阻阻值	R_{IN}			130		$\text{K}\Omega$
输入最低高电平电压	V_{INH}		2.0			V
输入最高低电平电压	V_{INL}				0.8	V
输出电阻	R_{ON}	IO= $\pm 1000\text{mA}$		0.4		Ω
保护温度	T_{SD}			165		$^{\circ}\text{C}$
TSD 滞回	T_{SDH}			30		$^{\circ}\text{C}$

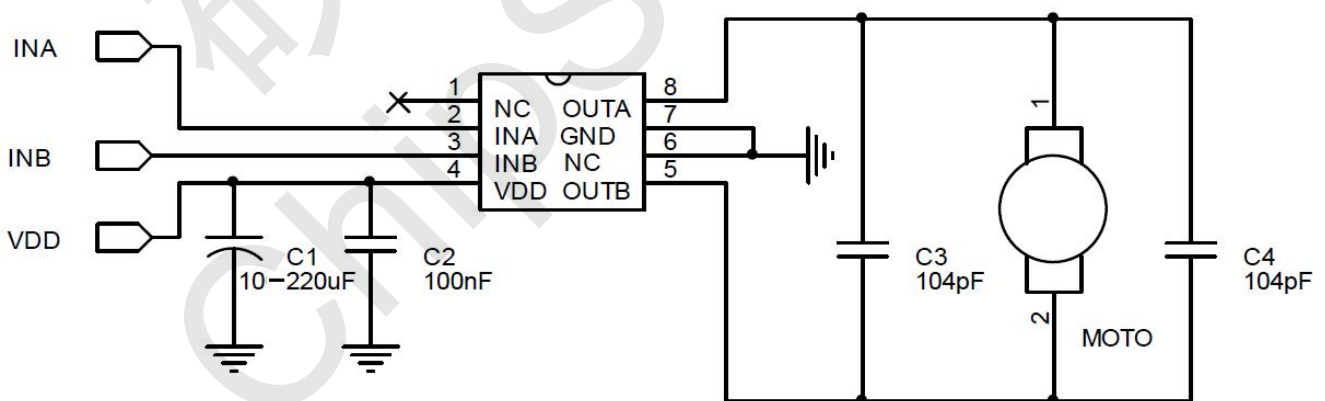


XS1180A 典型波形图



XS1180A 工作波形图

XS1180A 典型应用电路



XS1180A 的典型应用电路

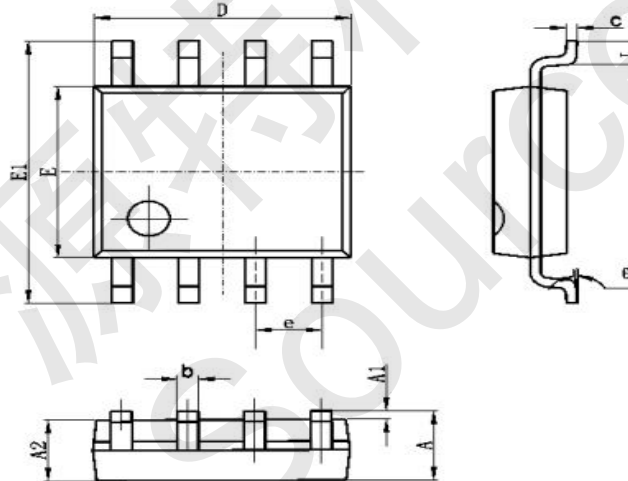
- 注：1、图中 C4/104P 电容为并接于马达上而非置于 PCB 上。如马达上未并接的话，可在 PCB 上预留位置。
2、相比市场上同类型产品一般应用可以省去图中的 C1、C2、C3，减少了外围器件，节省了成本。



特别注意事项

- 在不同的应用中，C1、C2 可考虑只贴一个：在 4.5V 应用中建议用一个 1uF 或以上,使用贴片电容；在 6V 应用中建议用一个大电容 220uF+100nF 贴片电容；C1、C2 均靠近 IC 之 VDD 管脚放置且电容的负极和 IC 的 GND 端之间的连线也需尽量短。即不要电容虽然近，但布线、走线却绕得很远。当应用板上有大电容在为其它芯片滤波时且离 XS1180A 较远也需按如上要求再放置一个小电容于 XS1180A 的 VDD 脚上。图中 C4（100nF）电容优先接于马达上，当马达上不方便焊此电容时，则将其置于 PCB 上(即 C3)。
- XS1180A 的一般低压应用可以省去 C1、C2 和 C3 电容，如果电源波动较大，或者输出驱动电流较大则建议加电容 C2 和 C3。可根据实际情况选择。
- XS1180A 对静电敏感。需要在包装、运输、加工等过程中采取防静电措施。
- 马达启动瞬间的电流值建议不要超过芯片的峰值 2.5A。
- 马达堵转会因为马达的不同而有不同的峰值电流，如果马达堵转的峰值电流过大可能会烧毁 IC。

XS1180A 封装信息



Symbol	Dimensions In Millimeters		Dimensions In Inches	
	Min	Max	Min	Max
A	1.350	1.750	0.053	0.069
A1	0.100	0.250	0.004	0.010
A2	1.350	1.550	0.053	0.061
b	0.330	0.510	0.013	0.020
c	0.170	0.250	0.006	0.010
D	4.700	5.100	0.185	0.200
E	3.800	4.000	0.150	0.157
E1	5.800	6.200	0.228	0.244
e	1.270 (BSC)		0.050 (BSC)	
L	0.400	1.270	0.016	0.050
θ	0°		8°	

当本手册内容改动及版本更新将不再另行通知，本公司保留所有权利。