



深圳市矽源特科技有限公司

ShenZhen ChipSourceTek Technology Co. ,Ltd.

XS118

单通道直流电机驱动芯片

XS118 用户手册

2021 年 06 月



XS118 概述:

XS118是一款单通道有刷直流马达驱动芯片。最大连续输出电流可达1.8A，峰值可达2.5A。该芯片内置功率MOS全桥驱动，可实现驱动前进、后退、停止及刹车功能，同时内置了过温保护电路，保证了芯片运行的安全性。

全桥驱动架构以及驱动方式，可以节省外围滤波电路，节省成本且方便应用。极小的电路静态功耗（小于1uA），可以使XS118的应用范围更加广泛。

XS118 特点

- ◆ 采用单通道全桥功率驱动结构
- ◆ 工作电压范围 (1.5V~7V)
- ◆ 最大连续输出电流可达 1.8A
- ◆ 最大峰值输出电流可达 2.5A
- ◆ 包含正转/反转/停止/刹车等功能
- ◆ 极低的静态电流 (typ.0.1uA)
- ◆ 内置带迟滞效应的热保护功能 (TSD)
- ◆ 封装形式: SOP8

XS118 产品应用

- ◆ 玩具直流刷式电机驱动
- ◆ 电动牙刷
- ◆ 电子锁



深圳市矽源特科技有限公司

ShenZhen ChipSourceTek Technology Co. ,Ltd.

XS118 引脚示意图及说明

引脚示意图				序号	引脚名称	输入/输出	引脚说明
NC	1	8	OUTA	1	NC	--	悬空脚
INA	2	7	GND	2	INA	I	控制信号 A 输入端
INB	3	6	NC	3	INB	I	控制信号 B 输入端
VDD	4	5	OUTB	4	VDD	I	电源
				5	OUTB	O	驱动 B 输出端
				6	NC	--	悬空脚
				7	GND	I	地
				8	OUTA	O	驱动 A 输出端

XS118 功能描述

逻辑真值表

INA	INB	OUTA	OUTB	功能
L	L	Hi-Z	Hi-Z	待机
H	L	H	L	前进
L	H	L	H	后退
H	H	L	L	刹车



XS118 绝对最大额定值

($T_A=25^{\circ}\text{C}$)

参数	符号	值	单位
电源电压	V_{DDMAX}	7	V
最大外加输出电压	V_{OUTMAX}	VDD	V
最大外中输入电压	V_{INMAX}	VDD	V
峰值输出电流	I_{OUTMAX}	2.5	A
最大持续输出电流	I_{OUTC}	1.8	A
工作温度范围	T_{opr}	-20~+85	$^{\circ}\text{C}$
结温	T_J	150	$^{\circ}\text{C}$
储存温度	T_{stg}	-55~150	$^{\circ}\text{C}$
焊接温度		250	$^{\circ}\text{C}$

注：1、使用过程中，超过上述绝对最大额定值规定的范围，可能会造成电路的击穿、烧毁等问题。

XS118 推荐工作条件

($T_A=25^{\circ}\text{C}$)

参数	符号	最小值	典型值	最大值	单位
电源电压	VDD	1.5	--	7	V
输入电压	VIN	0	--	VDD	V
持续输出电流	Iout	--	± 1500	--	mA



XS118 电特性

($T_A=25^{\circ}\text{C}$, $V_{DD}=5\text{V}$, $R_L=15\Omega$, 除非另有说明)

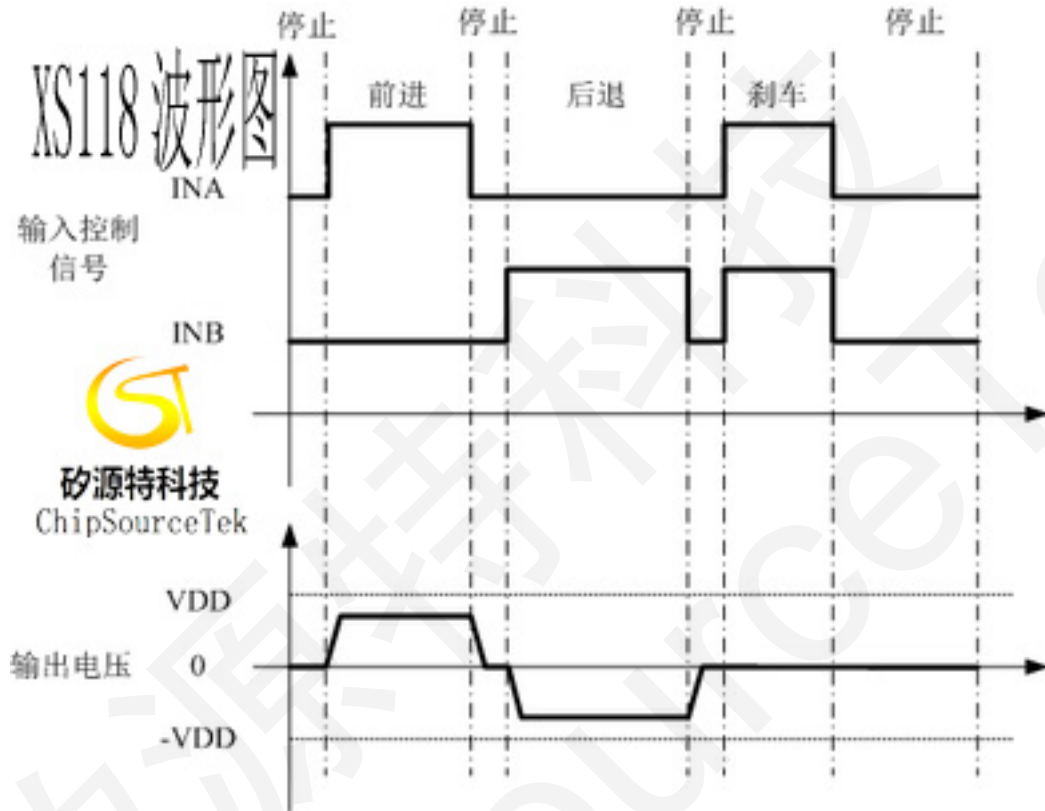
参数	符号	测试条件	最小值	典型值	最大值	单位
VDD 待机电流	I_{DDST}	INA=INB=L/ $V_{DD}=5\text{V}$ 输出空载	-	0	10	μA
VDD 静态电流	I_{VDD}	INA=H, INB=L or INA=L, INB=H or INA=H, INB=H / $V_{DD}=5\text{V}$ 输出空载		140		μA
输入下拉电阻阻值	R_{IN}			120		$\text{K}\Omega$
输入最低高电平电压	V_{INH}		1.5			V
输入最高低电平电压	V_{INL}				0.9	V
输出电阻	R_{ON}	IO= $\pm 200\text{mA}$		1		Ω
保护温度	T_{SD}			165		$^{\circ}\text{C}$
TSD 滞回	T_{SDH}			30		$^{\circ}\text{C}$



深圳市矽源特科技有限公司

ShenZhen ChipSourceTek Technology Co. ,Ltd.

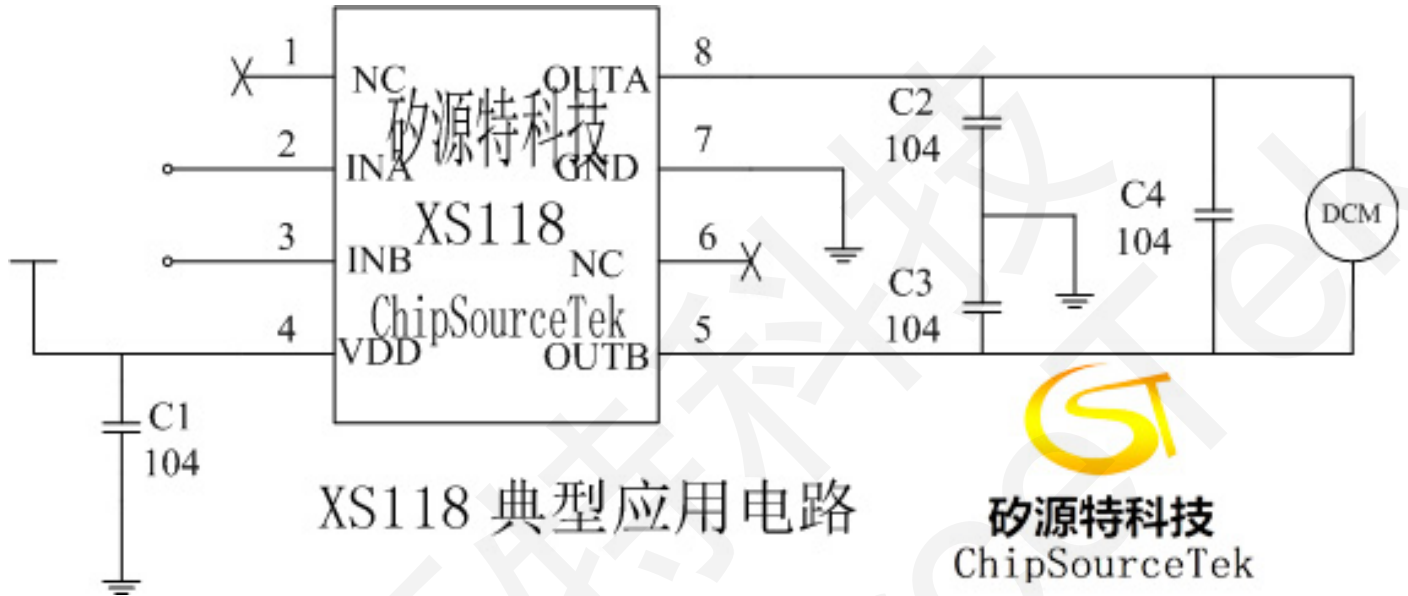
XS118 典型波形图



XS118 工作波形图



XS118 典型应用电路



XS118 特别注意事项

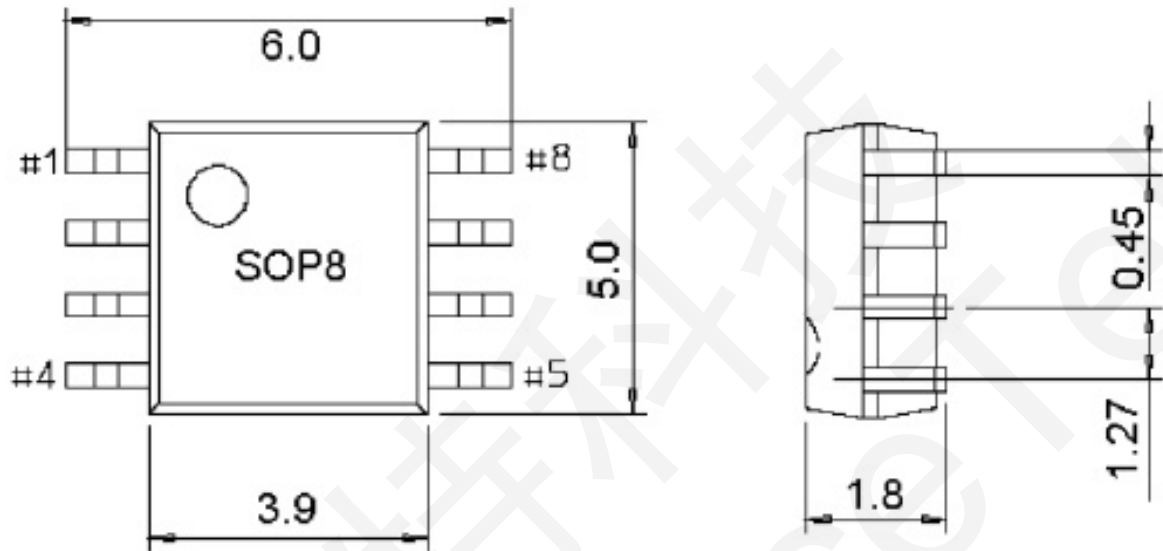
- XS118 电源到地一般推荐加 104 电容。如果电源波动较大，或者输出驱动电流较大，则建议加 10uF-330uF 电解电容，可根据实际情况选择。
- XS118 的一般应用可以省去输出端接的 C2 和 C3 电容，如果电源波动较大，或者输出驱动电流较大则建议加电容 C2 和 C3。
- XS118 对静电敏感。需要在包装、运输、加工等过程中采取防静电措施。



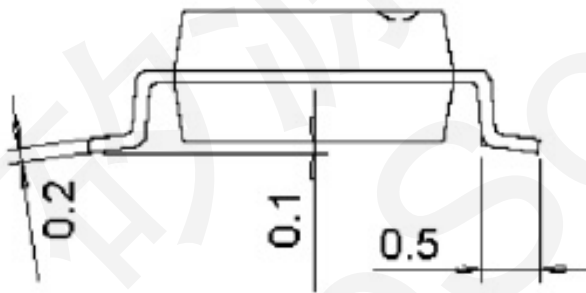
深圳市矽源特科技有限公司

ShenZhen ChipSourceTek Technology Co. ,Ltd.

XS118 封装信息



XS118-SOP8 封装信息



矽源特科技
ChipSourceTek