



**数据手册**  
**DATASHEET**

**TP4066H**

**(1A 线性锂离子电池充电器)**

**30V 高压输入带 OVP 保护**



### TP4066H描述

TP4066H 是一款输入电源 30V 高耐压具备 OVP 保护功能完整的单节锂离子电池采用恒定电流/恒定电压线性充电器。其底部带有散热片的 ESOP8/DFN2\*2-8 封装与较少的外部元件数目使得 TP4066H 成为便携式应用的理想选择。TP4066H 可以适合 USB 电源和适配器电源工作。TP4066H 的 CE、TEMP、CHRG、STDBY 端口的耐压最高也可达到 30V。

由于采用了内部 PMOSFET 架构，加上防倒充电路，所以不需要外部隔离二极管。热反馈可对充电电流进行自动调节，以便在大功率操作或高环境温度条件下对芯片温度加以限制。充满电压 4.2V,4.35V,4.4V 而充电电流可通过一个电阻器进行外部设置。当充电电流在达到最终浮充电压之后降至设定值 1/10 时，TP4066H 将自动终止充电循环。

当输入电压（交流适配器或 USB 电源）被拿掉时，TP4066H 自动进入一个低电流状态，将电池漏电流降至 1uA 以下。TP4066H 在有电源时也可置于停机模式，从而将供电电流降至 100uA。TP4066H 的其他特点包括电池温度检测、输入欠压闭锁、输入过压保护、自动再充电、CE 使能端控制和两个用于指示充电、结束的 LED 状态引脚。

### TP4066H特点

- 最高 30V 电源输入(需按典型电路应用)
- 高达 1000mA 的可编程充电电流
- 用于单节锂离子电池
- 恒定电流/恒定电压操作，有温度自适应可实现充电速率最大化
- 精度达到±1%的预设充电电压
- 用于电池电量检测的充电电流监控器输出
- 充满截止电压为：4.2 V, 4.35V, 4.4V
- 输入电压 6.5V 时芯片 OVP 保护
- 充电状态双输出、无电池和故障状态显示
- C/10 充电终止
- 涓流电流 20%、支持电池 0V 充电
- 无电源时电池漏电小于 1uA
- 2.9V涓流充电
- 锂电池正负极反接保护
- 软启动限制了浪涌电流
- 电池温度监测功能
- 2 种封装，采用 8 引脚 ESOP/DFN2\*2

### TP4066H应用

- 蓝牙音箱
- 台灯
- 各种移动式设备、各种充电器
- 电子烟

### TP4066H绝对最大额定值

- 输入电源电压 (V<sub>CC</sub>): -0.3V~30V
  - PROG: -0.3V~10V
  - BAT: -4.5V~10V
  - CHRG: -0.3V~30V
  - STDBY: -0.3V~30V
  - TEMP: -0.3V~30V
  - CE: -0.3V~30V
  - BAT 短路持续时间: 连续
  - BAT 引脚电流: 1200mA
  - PROG 引脚电流: 1200uA
  - 最大结温: 145°C
  - 热阻, (ESOP-8L, θ<sub>JA</sub>): 58°C/W  
(DFN2\*2-8L, θ<sub>JA</sub>): 118°C/W
  - Maximum Power Dissipation:  
(ESOP-8L,PD,TA=25°C): 2.0W  
(DFN2\*2-8L,PD,TA=25°C): 1.2W
  - 工作环境温度范围: -40°C~85°C
  - 贮存温度范围: -65°C~125°C
  - 引脚温度 (焊接时间 10 秒): 260°C
- 完整的充电循环 (1000mAh 电池)

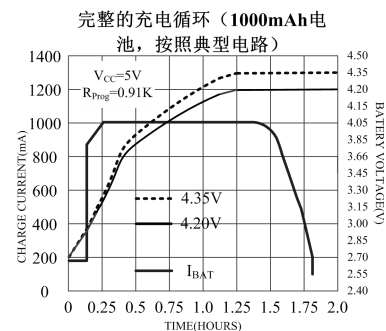
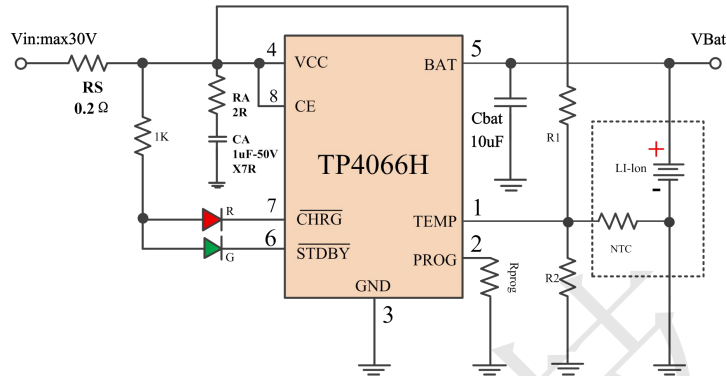


图 1



### TP4066H典型应用



注：输入端 CA 电容,耐压选择输入最高电压 1.5~2 倍;如不使用 TEMP 功能，该引脚需接地。

### TP4066H封装/订购信息

<p><b>ESOP8 封装</b> (底部带有散热片需接地)</p>	<p><b>TP4066H-42/44-ESOP8</b></p> <p>器件标记: <b>BYYWWH</b>→4.2V/4.4V (片选)</p> <p>印章说明: <b>TP4066</b> <b>BYYWWH</b> H 为固定标识 <b>BYYWWH</b>: 可片选电压 (CE=Vin: 4.2V, CE=NC: 4.4V) <b>AYYWWH</b>: 电压 (固定输出电压 4.35V) YYWW 是生产批号, 可变</p>
<p><b>DFN2*2-8 封装</b> (底部带有散热片需接地)</p>	<p><b>订单型号</b></p> <p><b>TP4066H-42/44-DFN228</b> <b>TP4066H-435-DFN228</b></p> <p>器件标记: <b>BYMH</b>→4.2V/4.4V (片选) <b>AYMH</b>→4.35V (固定输出电压)</p> <p>印章说明: <b>4066</b> <b>BYMH</b> H 为固定标识, <b>BYMH</b>: 可片选电压 (CE=Vin: 4.2V, CE=NC: 4.4V) <b>AYWH</b>: 电压 (固定输出电压 4.35V) YM 是生产批号, 可变 Y 为年份 M 为月份</p>



### TP4066H电特性

凡表注●表示该指标适合整个工作温度范围，否则仅指  $T_A=25^{\circ}\text{C}$ ， $V_{CC}=5\text{V}$ ，除非特别注明。

符号	参数	条件		最小值	典型值	最大值	单位
$V_{CC}$	输入电源电压	按典型电路应用	●	-0.3	5	30	V
$V_{CC}$	输入工作电源电压		●	4.3	5		V
$V_{ovp}$	输入电源 OVP 电压	从 $V_{CC}$ 低至高	●	6.0	6.5	7.0	V
$V_{ovp}$	输入电源 OVP 迟滞电压		●		250		mV
$I_{CC}$	输入电源电流	充电模式， $R_{PROG}=1.0\text{K}$ 待机模式（充电终止） 停机模式（ $R_{PROG}$ 未连接， $V_{CC}<V_{BAT}$ ，或 $V_{CC}<V_{UV}$ ）	●		90	150	$\mu\text{A}$
$V_{FLOAL}$	稳定输出（浮充）电压 $0^{\circ}\text{C}\leq T_A\leq 85^{\circ}\text{C}$	CE=VIN（TP4066H-42/44）		4.158	4.2	4.242	V
		CE=NC（TP4066H-42/44）		4.356	4.4	4.444	
		TP4066H-435		4.306	4.35	4.394	
$I_{BAT}$	BAT 引脚电流： ( $V_{BAT}=3.7\text{V}$ )	$R_{PROG}=2.0\text{K}$ ，电流模式	●	425	500	575	mA
		$R_{PROG}=1.0\text{K}$ ，电流模式	●	850	1000	1150	
$I_{TRIKL}$	涓流充电电流	$V_{BAT}<V_{TRIKL}$ ， $R_{PROG}=1.0\text{K}$	●		200		mA
$V_{TRIKL}$	涓流充电门限电压	$R_{PROG}=1\text{K}$ ， $V_{BAT}$ 上升		2.8	2.9	3	V
$V_{TRHYS}$	涓流充电迟滞电压	$R_{PROG}=1.0\text{K}$		60	80	100	mV
$V_{UV}$	$V_{CC}$ 欠压闭锁门限	从 $V_{CC}$ 低至高	●		3.65		V
$V_{UVHYS}$	$V_{CC}$ 欠压闭锁迟滞		●	150	200	250	mV
$V_{ASD}$	$V_{CC}-V_{BAT}$ 闭锁门限电压	$V_{CC}$ 从低到高		120	140	150	mV
		$V_{CC}$ 从高到低		90	110	120	mV
$I_{TERM}$	C/10 终止电流门限	$R_{PROG}=2.0\text{K}$	●	35	50	80	mA
		$R_{PROG}=1.0\text{K}$	●	80	100	130	mA
$V_{PROG}$	PROG 引脚电压	$R_{PROG}=1.0\text{K}$ ，电流模式	●	0.9	1.0	1.1	V
$V_{CHRG}$	CHRG 引脚输出低电压	$I_{CHRG}=5\text{mA}$			0.3	0.6	V
$V_{STDBY}$	STDBY 引脚输出低电平	$I_{STDBY}=5\text{mA}$			0.3	0.6	V
$V_{TEMP-H}$	TEMP 引脚高端翻转电压				80	82	$\%V_{CC}$
$V_{TEMP-L}$	TEMP 引脚低端翻转电压			43	45		$\%V_{CC}$
$\Delta V_{RECHRG}$	再充电电池门限电压	$V_{FLOAL}-V_{RECHRG}$		50	100	150	mV
$T_{LIM}$	限定温度模式中的结温				145	165	$^{\circ}\text{C}$
$R_{ON}$	功率 FET“导通”电阻（在 $V_{CC}$ 与 BAT 之间）				700		$\text{m}\Omega$
$t_{ss}$	软启动时间	$I_{BAT}=0$ 至 $I_{BAT}=1100\text{V}/R_{PROG}$			20		$\mu\text{s}$
$t_{RECHARGE}$	再充电比较器滤波时间	$V_{BAT}$ 高至低		0.8	2	4	ms
$t_{TERM}$	终止比较器滤波时间	$I_{BAT}$ 降至 $I_{CHARGE}/10$ 以下		0.8	2	4	ms
$I_{PROG}$	PROG 引脚上拉电流				2.0		$\mu\text{A}$



### TP4066H引脚功能

**TEMP (引脚 1):** 电池温度检测输入端。将 TEMP 管脚接到电池的 NTC 传感器的输出端。如果 TEMP 管脚的电压小于输入电压的 45% 或者大于输入电压的 80%，意味着电池温度过低或过高，则充电被暂停。

如果电池温度检测功能不需要 TEMP 需接 GND，电池温度检测功能取消，其他充电功能正常。

**PROG (引脚 2):** 恒流充电电流设置和充电电流监测端。从 PROG 管脚连接一个外部电阻到地端可以对充电电流进行编程。在预充电阶段，此管脚的电压被调制在 0.1V；在恒流充电阶段，此管脚的电压被固定在 1V。在充电状态的所有模式，测量该管脚的电压都可以根据下面的公式来估算充电电流：

$$I_{BAT} = \frac{1000}{R_{PROG}} \pm 15\%$$

以下为实测平均值：

R <sub>PROG</sub> (KΩ)	I <sub>CHG</sub> (mA)
30	30
20	50
10	100
5.1	200
3	330
1.8	550
1.2	830
1.1	910
1.0	1000

**GND (引脚 3):** 电源地。

**VCC (引脚 4):** 输入电压正输入端。该引脚向充电器供电。当 VCC 降至 BAT 引脚电压的 ±100mV 以内，TP4066H 进入停机模式，从而使 IBAT 降至 1μA 以下。

**BAT (引脚 5):** 电池连接端。该引脚向电池提供充电电流并将最终浮充电电压调节至 4.2V/4.35V/4.4V；该引脚的一个精准内部电阻分压器设定浮充电电压，并应通过至少一个 10μF 电容器进行旁路。

**STDBY (引脚 6):** 电池充电完成指示端。当电池充电完成时 STDBY 被内部开关拉到低电平，表示充电完成。除此之外，STDBY 管脚将处于高阻态。

**CHRG (引脚 7)** 漏极开路输出的充电状态指示端。当充电器向电池充电时，CHRG 管脚被内部开关拉到低电平，表示充电正在进行；否则 CHRG 管脚处于高阻态。

**CE (引脚 8)** 芯片始能输入端/输出电压片选输入端。针对 TP4066H-435 高输入电平将使 TP4066H 处于正常工作状态；低输入电平使 TP4066H 处于被禁止充电状态。CE 管脚可以被 TTL 电平或者 CMOS 电平驱动。针对 TP4066H-42/44 内置片选输出电压，**CE=VIN 为 4.2V 输出电压；CE=NC(悬空) 为 4.4V 输出电压**，低输入电平同样 TP4066H 处于被禁止充电状态。





TP4066H方框图

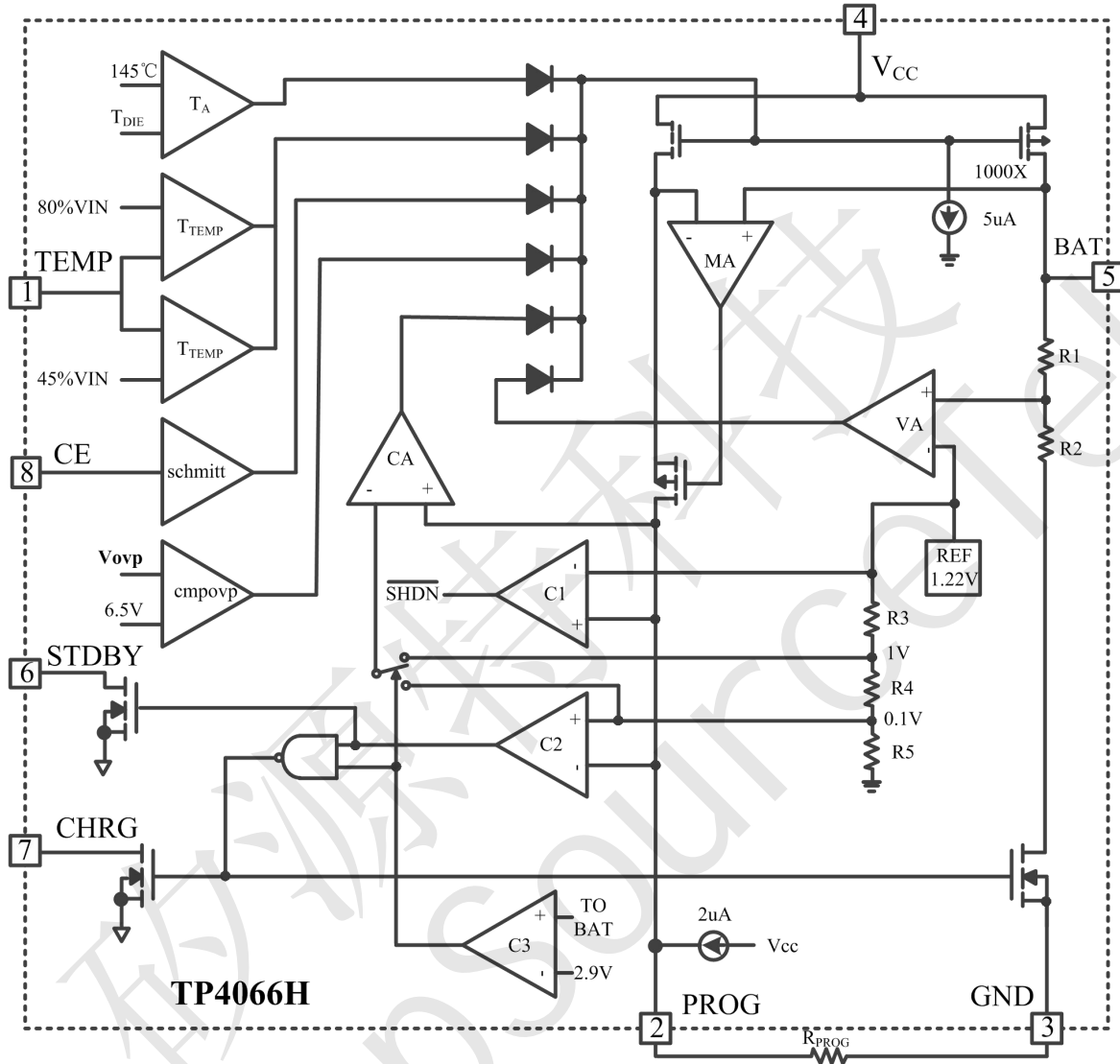


图 2



## TP4066H工作原理

TP4066H 是专门为一节锂离子或锂聚合物电池而设计的线性充电器电路，利用芯片内部的功率晶体管对电池进行恒流和恒压充电。充电电流可以用外部电阻编程设定，最大持续充电电流可达 1A。TP4066H 包含两个漏极开路输出的状态指示输出端，充电状态指示端  $\overline{CHRG}$  和电池故障状态指示输出端  $\overline{STDBY}$ 。芯片内部的功率管理电路在芯片的结温超过 145℃ 时自动降低充电电流，这个功能可以使用户最大限度的利用芯片的功率处理能力，不用担心芯片过热而损坏芯片或者外部元器件。这样，用户在设计充电电流时，可以不用考虑最坏情况，而只是根据典型情况进行设计就可以了，因为在最坏情况下，TP4066H 会自动减小充电电流。

当输入电压大于电源低电压检测阈值和芯片使能输入端接高电平时，TP4066H 开始对电池充电， $\overline{CHRG}$  管脚输出低电平，表示充电正在进行。如果电池电压低于 3V，TP4066H 采用涓流对电池进行预充电。当电池电压超过 3V 时，充电器采用恒流模式对电池充电，充电电流由 PROG 管脚和 GND 之间的电阻  $R_{PROG}$  确定。当电池电压接近 4.2V 电压时，充电电流逐渐减小，TP4066H 进入恒压充电模式。当充电电流减小到充电结束阈值时，充电周期结束， $\overline{CHRG}$  端输出高阻态， $\overline{STDBY}$  端输出低电位。

充电结束阈值是恒流充电电流的 10%。当电池电压降到再充电阈值以下时，自动开始新的充电周期。芯片内部的高精度的电压基准源，误差放大器和电阻分压网络确保电池端调制电压的精度在 1% 以内，满足了锂离子电池和锂聚合物电池的要求。当输入电压掉电或者输入电压低于电池电压时，充电器进入低功耗的睡眠模式，电池端消耗的电流小于 1uA，从而增加了待机时间。如果将使能输入端 CE 接低电平，充电器停止充电。

## 充电电流的设定

充电电流是采用一个连接在 PROG 引脚与地之间的电阻器来设定的，电阻采用精度 1% 根据需要的充电电流来确定电阻器阻值，客户应用中，可根据需求选取合适大小的  $R_{PROG}$ 。

## 充电终止

当充电电流在达到最终浮充电压之后降至设定值的 1/10 时，充电循环被终止。该条件是通过采用一个内部滤波比较器对 PROG 引脚进行监控来检测的。当 PROG 引脚电压降至 100mV 以下的时间超过  $t_{TERM}$  (一般为 1.8mS) 时，充电被终止。充电电流被锁断，TP4066H 进入待机模式，此时输入电源电流降至 100μA。(注：C/10 终止在涓流充电和热限制模式中失效)。

充电时，BAT 引脚上的瞬变负载会使 PROG 引脚电压在 DC 充电电流降至设定值的 1/10 之间短暂地降至 100mV 以下。终止比较器上的 1.8mS 滤波时间 ( $t_{TERM}$ ) 确保这种性质的瞬变负载不会导致充电循环过早终止。一旦平均充电电流降至设定值的 1/10 以下，TP4066H 即终止充电循环并停止通过 BAT 引脚提供任何电流。在这种状态下，BAT 引脚上的所有负载都必须由电池来供电。

在待机模式中，TP4066H 对 BAT 引脚电压进行连续监控。如果该引脚电压降到 4.1V 的再充电门限 ( $V_{RECHRG}$ ) 以下，则另一个充电循环开始并再次向电池供应电流。

图 3 示出了一个典型充电循环的状态图。

## 充电状态指示器

TP4066H 有两个漏极开路状态指示输出端， $\overline{CHRG}$  和  $\overline{STDBY}$ 。当充电器处于充电状态时， $\overline{CHRG}$  被拉到低电平，在其它状态， $\overline{CHRG}$  处于高阻态。当电池的温度处于正常温度范围之外， $\overline{CHRG}$  和  $\overline{STDBY}$  管脚都输出高阻态。

当 TEMP 端典型接法使用时，当电池没有接到充电器时，表示故障状态：红灯和绿灯都不亮。

在 TEMP 端接 GND 时，电池温度检测不起作用，当电池没有接到充电器时， $\overline{CHRG}$  输出脉冲信号表示没有安装电池。当电池连接端 BAT 管脚的外接电容为 10uF 时  $\overline{CHRG}$  闪烁频率约 0.5-2 秒。



当不用状态指示功能时，将不用的状态指示输出端接到地。

充电状态/条件	红灯 $\overline{CHRG}$	绿灯 $\overline{STDBY}$
正在充电状态	亮	灭
电池充满状态	灭	亮
Vcc欠压，电池温度过高，过低等故障状态，或无电池接入(TEMP使用)	灭	灭
BAT端接10uF电容，无电池(TEMP=GND)无负载情况	绿灯亮，红灯闪烁 T=0.5-2 S	
输出电池反接	灭	
输入电源OVP	灭	

### 热限制

如果芯片温度升至约 145°C 的预设值以上，则一个内部热反馈环路将减小设定的充电电流，直到 155°C 以上减小电流至 0。该功能可防止 TP4066H 过热，并允许用户提高给定电路板功率处理能力的上限而没有损坏 TP4066H 的风险。在保证充电器将在最坏情况条件下自动减小电流的前提下，可根据典型（而不是最坏情况）环境温度来设定充电电流。

### 欠压闭锁

一个内部欠压闭锁电路对输入电压进行监控，并在 Vcc 升至欠压闭锁门限以上之前使充电器保持在停机模式。UVLO 电路将使充电器保持在停机模式。如果 UVLO 比较器发生跳变，则在 Vcc 升至比电池电压高 100mV 之前充电器将不会退出停机模式。

### 手动停机

在充电循环中的任何时刻都能通过置 CE 端为低电位或去掉 R<sub>PROG</sub>（从而使 PROG 引脚浮置）来把 TP4066H 置于停机模式。这使得电池漏电流降至 1μA 以下，且电源电流降至 100μA 以下。重新将 CE 端置为高电位或连接设定电阻器可启动一个新的充电循环。

如果 TP4066H 处于欠压闭锁模式（Vcc < 3.5V），则  $\overline{CHRG}$  和  $\overline{STDBY}$  引脚呈高阻抗状态：要么 Vcc 高出 BAT 引脚电压的幅度不足 100mV。

### 自动再启动

一旦充电循环被终止，TP4066H 立即采用一个具有 1.8ms 滤波时间（t<sub>RECHARGE</sub>）的比较器来对 BAT 引脚上的电压进行连续监控。当电池电压降至 4.1V 以下时，充电循环重新开始。这确保了电池被维持在（或接近）一个满充电状态，并免除了进行周期性充电循环启动的需要。在再充电循环过程中， $\overline{CHRG}$  引脚输出进入一个强下拉状态。

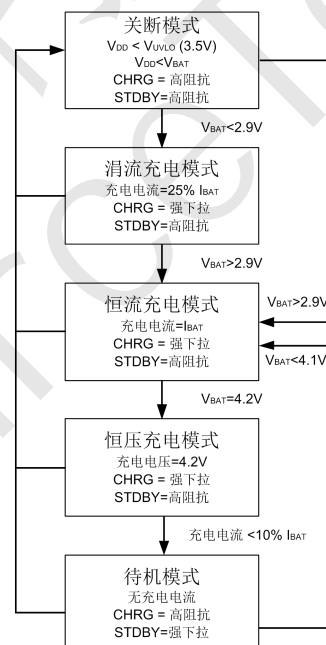


图 3: 4.2V 电池典型充电循环的状态图

### 热考虑

由于 ESOP/DFN 封装的外形尺寸很小，因此，需要采用一个热设计精良的 PC 板布局以最大程度地增加可使用的充电电流，这一点非常重要。用于耗散 IC 所产生的的热量的散热通路从芯片至引线框架，并通过底部的散热片到达 PC 板铜面。增加散热效率将 ESOP8 或 DFN2\*2-8 封装上的底部散热片接地，并多放散热过孔，采用较厚的 PCB 铜箔做为芯片散热片。散热片相连的铜箔面积应尽可能地宽阔，并向外延伸至较大的铜面积，以便将热量散播到周围环境





中。至内部或背部铜电路层的通孔在改善充电器的总体热性能方面也是颇有用途的。当进行PCB板布局设计时，电路板上与充电器无关的其他热源也是必须予以考虑的，因为它们将对总体温升和最大充电电流有所影响。

### 充电电流软启动

TP4066H 包括一个用于在充电循环开始时最大限度地减小涌入电流的软启动电路。当一个充电循环被启动时，充电电流将在 20 μS 左右的间里从 0 上升至满幅全标度值。在启动过程中，这能够起到最大限度地减小电源上的瞬变电流负载的作用。

### 电池反接保护功能

TP4066H 具备锂电池反接保护功能，当电池正负极反接于输出 BAT 引脚，此时反接的电池漏电电流小于 4mA 并不会损坏芯片。将反接的电池正确接入 TP4066H 自动开始充电循环。

### 电池温度监测

为了防止温度过高或者过低对电池造成的损害，TP4066H 内部集成有电池温度监测电路。电池温度监测是通过测量 TEMP 管脚的电压实现的，TEMP 管脚的电压是由电池内的 NTC 热敏电阻和一个电阻分压网络实现的，如典型应用图例所示。

TP4066H 将 TEMP 管脚的电压同芯片内部的两个阈值 VLOW 和 VHIGH 相比较，以确认电池的温度是否超出正常范围。在 TP4066H 内部，VLOW 被固定在 45%×VCC，VHIGH 被固定在 80%×VCC。如时 TEMP 管脚电压 VTEMP<VLOW 或者 VTEMP>VHIGH，则表示电池的温度太高或者太低，充电过程将被暂停；如果 TEMP 管脚的电压 VTEMP 在 VLOW 和 VHIGH 之间，充电周期则继续。

如果将 TEMP 管脚接到地线，电池温度监测功能将被禁止。

### 确定 R1 和 R2 的值

R1 和 R2 的值要根据电池的温度监测范围和

热敏电阻的电阻值来确定，现举例说明如下：

假设设定的电池温度范围为 TL~TH，(其中 TL<TH)；电池中使用的是负温度系数的热敏电阻 (NTC)，RTL 为其在温度 TL 时的阻值，RTH 为其在温度 TH 时的阻值，则 RTL>RTH，那么，在温度 TL 时，第一管脚 TEMP 端的电压为：

$$V_{TEMPL} = \frac{R2 \parallel R_{TL}}{R1 + R2 \parallel R_{TL}} \times VIN$$

在温度 TH 时，第一管脚 TEMP 端的电压为：

$$V_{TEMPH} = \frac{R2 \parallel R_{TH}}{R1 + R2 \parallel R_{TH}} \times VIN$$

然后，由  $V_{TEMPL} = V_{HIGH} = K_2 \times V_{CC}$  ( $K_2 = 0.8$ )

$$V_{TEMPH} = V_{LOW} = K_1 \times V_{CC} \quad (K_1 = 0.45)$$

则可解得：

$$R1 = \frac{R_{TL} R_{TH} (K_2 - K_1)}{(R_{TL} - R_{TH}) K_1 K_2}$$

$$R2 = \frac{R_{TL} R_{TH} (K_2 - K_1)}{R_{TL} (K_1 - K_1 K_2) - R_{TH} (K_2 - K_1 K_2)}$$

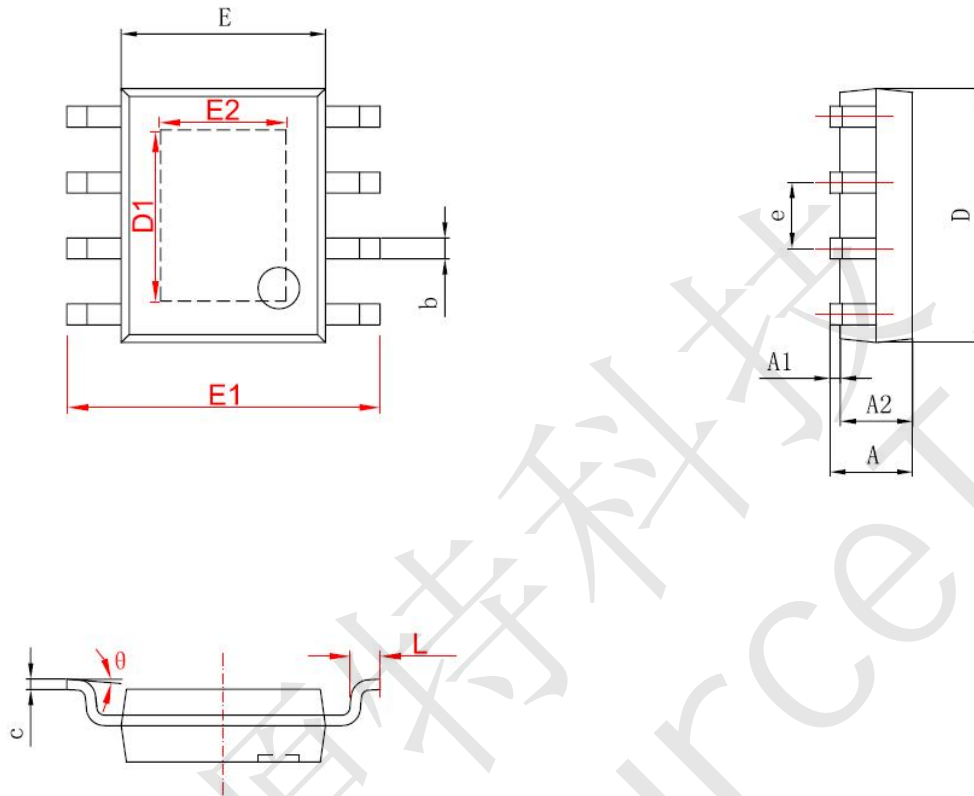
### VCC 旁电容器选择

输入旁路可以使用多种类型的电容器。然而，在采用多层陶瓷电容器时必须谨慎。由于有些类型的陶瓷电容器具有自谐振和高 Q 值的特点，因此，在某些启动条件下（比如将充电器输入与一个工作中的电源相连）有可能产生较高的电压瞬态信号损坏充电芯片，建议 VCC 端采用高品质陶瓷电容 (X7R 材质) 或钽电容。



TP4066H封装描述

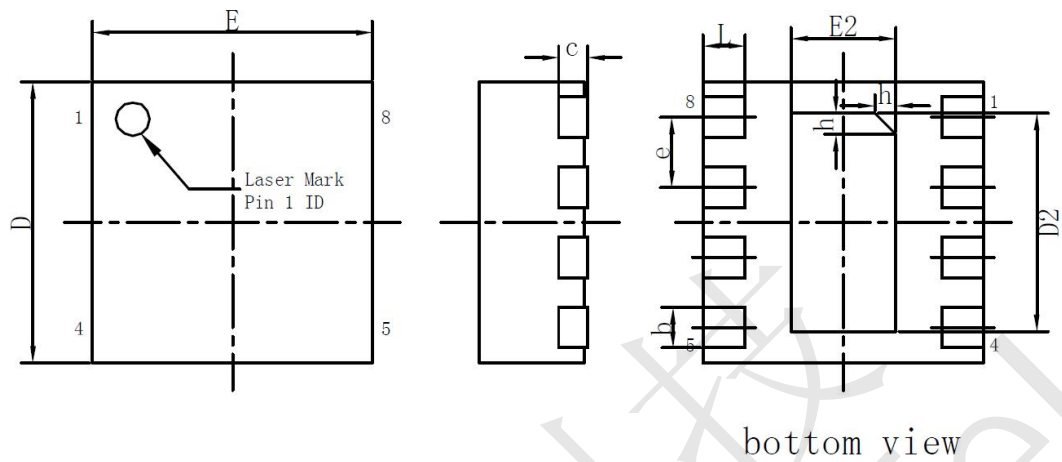
ESOP-8 封装:



字符	Dimensions In Millimeters		Dimensions In Inches	
	Min	Max	Min	Max
A	1.350	1.750	0.053	0.069
A1	0.050	0.150	0.004	0.010
A2	1.350	1.550	0.053	0.061
b	0.330	0.510	0.013	0.020
c	0.170	0.250	0.006	0.010
D	4.700	5.100	0.185	0.200
D1	3.202	3.402	0.126	0.134
E	3.800	4.000	0.150	0.157
E1	5.800	6.200	0.228	0.244
E2	2.313	2.513	0.091	0.099
e	1.270 (BSC)		0.050 (BSC)	
L	0.400	1.270	0.016	0.050
θ	0°	8°	0°	8°



DFN2\*2-8 封装:



标注	尺寸	最小 (mm)	标准 (mm)	最大 (mm)	标注	尺寸	最小 (mm)	标准 (mm)	最大 (mm)
A		0.70	0.75	0.80	e		0.50BSC		
A1		0.00	0.02	0.05	E		1.95	2.00	2.05
b		0.18	0.29	0.30	E2		0.70	0.75	0.80
c			0.20REF		L		0.25	0.30	0.35
D		1.95	2.00	2.05	h		0.10	0.15	0.20
D2		1.50	1.55	1.60			L/F载体尺寸 (mm): 1.00*1.80		



### TP4066H 应用及测试注意事项

- 1、为保证各种情况下可靠使用，防止输入电源插拔所产生的尖峰和毛刺电压损坏芯片，芯片VCC 端(使用RS RA及CA器件)必须按照典型电路应用才可保证高压输入不被损坏,建议TP4066H典型应用情况下，Vcc端口电容采用X7R的1uF陶瓷电容，电容耐压选择最高输入电压1.5~2倍；BAT端采用10uF陶瓷电容。所有电容位置以靠近芯片引脚为优，电容地并集中连接于芯片地，不宜过远(电容位置可参考下图PCB,图4及图5)。
- 2、VCC端串联一颗0.2Ω的 0805或1206封装耗散电阻，电阻参数及封装可根据实际应用选择，主要考虑其功率是否足够；耗散电阻不仅可以得到稳定的充电电流，有效降低芯片充电电发热量，对输入上电瞬间所产生的尖峰电压有抑制作用且对整机系统的可靠性也有极大的提升。
- 3、TP4066H采用ESOP8/DFN2\*2-8封装，使用中需将底部散热片与PCB板焊接良好，底部散热区域需要加多个通孔，并有大面积铜箔散热为优。多层PCB加充分过孔对散热有良好的效果，散热效果不佳可能引起充电电流受温度保护而减小。
- 4、如需测试 TP4066H 充电电流，芯片 BAT 端（5号脚）应直接连接电池正极，不可串联电流表，电流表可串在芯片VCC 端。

原理图及PCB走线参考图(TEMP功能未使用，该引脚接地):

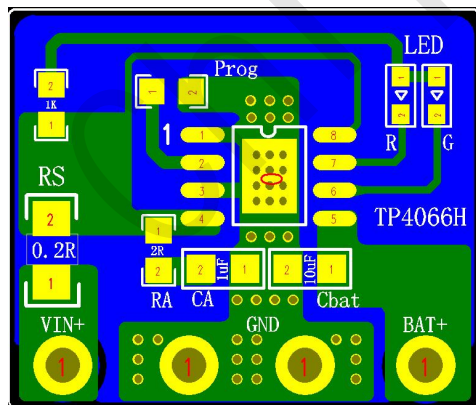
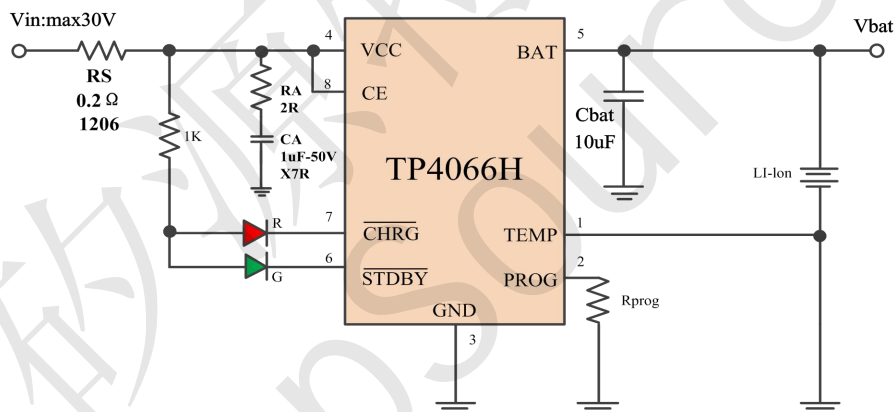


图4

ESOP-8 PCB走线参考

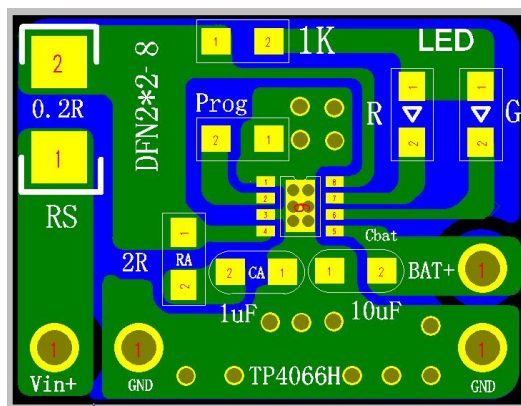


图5

DFN2\*2-8 PCB走线参考