



TC2120

双节锂电池保护 IC

TC2120概述

TC2120系列IC，内置高精度电压检测电路和延时电路，是用于2节串联锂离子/锂聚合物可再充电电池的保护IC。此系列IC适合于对2节串联可再充电锂离子/锂聚合物电池的过充电、过放电和过电流进行保护。

TC2120特点

TC2120全系列IC具备如下特点：

(1) 高精度电压检测电路

- | | | |
|-------------------------------|-------------|-----------------------|
| ➤ 过充电检测电压 V_{CU_n} (n=1, 2) | 4.10V~4.50V | 精度 $\pm 25\text{mV}$ |
| ➤ 过充电释放电压 V_{CR_n} (n=1, 2) | 3.90V~4.30V | 精度 $\pm 50\text{mV}$ |
| ➤ 过放电检测电压 V_{DL_n} (n=1, 2) | 2.00V~3.00V | 精度 $\pm 80\text{mV}$ |
| ➤ 过放电释放电压 V_{DR_n} (n=1, 2) | 2.30V~3.40V | 精度 $\pm 100\text{mV}$ |
| ➤ 放电过流检测电压 | (可选择) | |
| ➤ 充电过流检测电压 | (可选择) | 精度 $\pm 30\text{mV}$ |
| ➤ 负载短路检测电压 | 1.0V (固定) | 精度 $\pm 0.4\text{V}$ |

(2) 各延迟时间由内部电路设置（不需外接电容）

- | | |
|--------------|----------------------|
| ➤ 过充电检测延迟时间 | 典型值1000ms |
| ➤ 过放电检测延迟时间 | 典型值110ms |
| ➤ 放电过流检测延迟时间 | 典型值10ms |
| ➤ 充电过流检测延迟时间 | 典型值7ms |
| ➤ 负载短路检测延迟时间 | 典型值250 μs |

(3) 低耗电电流

- | | |
|--------|---|
| ➤ 工作模式 | 典型值5.0 μA ，最大值9.0 μA (VDD=7.8V) |
| ➤ 休眠模式 | 最大值0.1 μA (VDD=4.0V) |

(4) 连接充电器的端子采用高耐压设计（CS端子和OC端子，绝对最大额定值是33V）

(5) 允许向0V电池充电功能

(6) 宽工作温度范围：-40 $^{\circ}\text{C}$ ~+85 $^{\circ}\text{C}$

(7) 小型封装：SOT-23-6

(8) TC2120 系列是无卤素绿色环保产品

TC2120产品应用

- | | |
|-------------------|--------------------|
| ➤ 2节串联锂离子可再充电电池组。 | ➤ 2节串联锂聚合物可再充电电池组。 |
|-------------------|--------------------|

TC2120封装脚位及功能说明

封装外形图	序号	符号	说明
<p>SOT23-6</p>	1	ON	放电控制用MOSFET门极连接端子
	2	OC	充电控制用MOSFET门极连接端子
	3	CS	过流检测输入端子，充电限制检测端子
	4	VC	由电池1负极、由电池2正极连接端子
	5	VDD	正电源输入端子，由电池1正极连接端子
	6	VSS	接地端，负电源输入端子，电池2负极连接端子



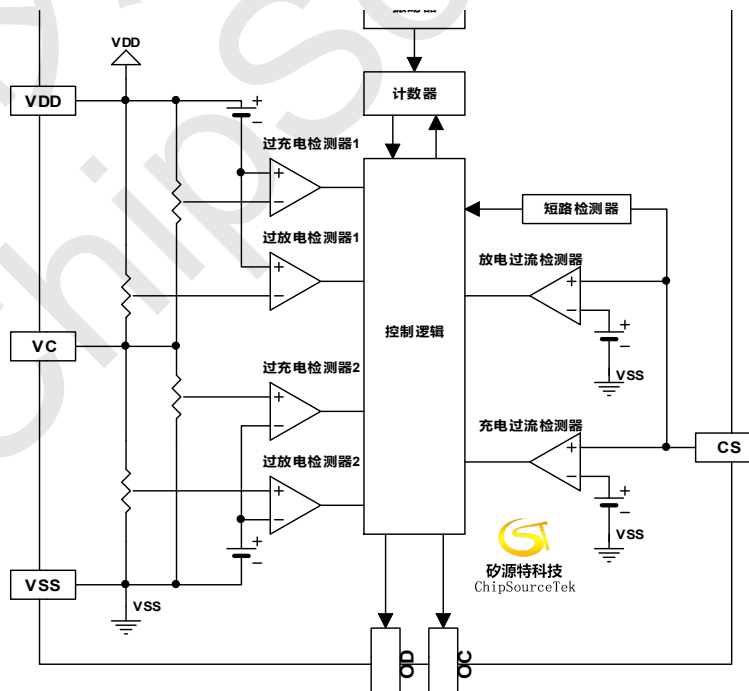
TC2120

双节锂电池保护 IC

TC2120产品目录

型号 \ 参数	过充电检测电压	过充电释放电压	过放电检测电压	过放电释放电压	放电过流检测电压	充电过流检测电压	向0V电池充电功能
	V_{CU_n}	V_{CR_n}	V_{DL_n}	V_{DR_n}	V_{DIP}	V_{CIP}	V_{0CH}
TC2120-BB	4.35±0.025V	4.15±0.05V	2.30±0.08V	3.00±0.1V	200±30mV	-210±30mV	允许
TC2120-CB (A档)	4.28±0.025V	4.08±0.05V	2.90±0.08V	3.00±0.1V	200±30mV	-210±30mV	允许
TC2120-CB (B档)	4.32±0.025V	4.08±0.05V	2.90±0.08V	3.00±0.1V	200±30mV	-210±30mV	允许
TC2120-DB (A档)	4.28±0.025V	4.08±0.05V	2.25±0.08V	2.95±0.1V	200±30mV	-210±30mV	允许
TC2120-DB (B档)	4.32±0.025V	4.08±0.05V	2.25±0.08V	2.95±0.1V	200±30mV	-210±30mV	允许
TC2120-HB	4.40±0.025V	4.18±0.05V	3.00±0.08V	3.10±0.1V	200±30mV	-210±30mV	允许
TC2120-LB	4.225±0.025V	4.10±0.05V	2.50±0.08V	3.00±0.1V	200±30mV	-170±30mV	允许
TC2120-FB	4.30±0.025V	4.10±0.05V	2.90±0.08V	3.00±0.1V	200±30mV	-230±50mV	允许
TC2120-NB	4.28±0.025V	4.08±0.05V	2.80±0.08V	3.00±0.1V	200±30mV	-230±50mV	允许

TC2120功能框图





TC2120

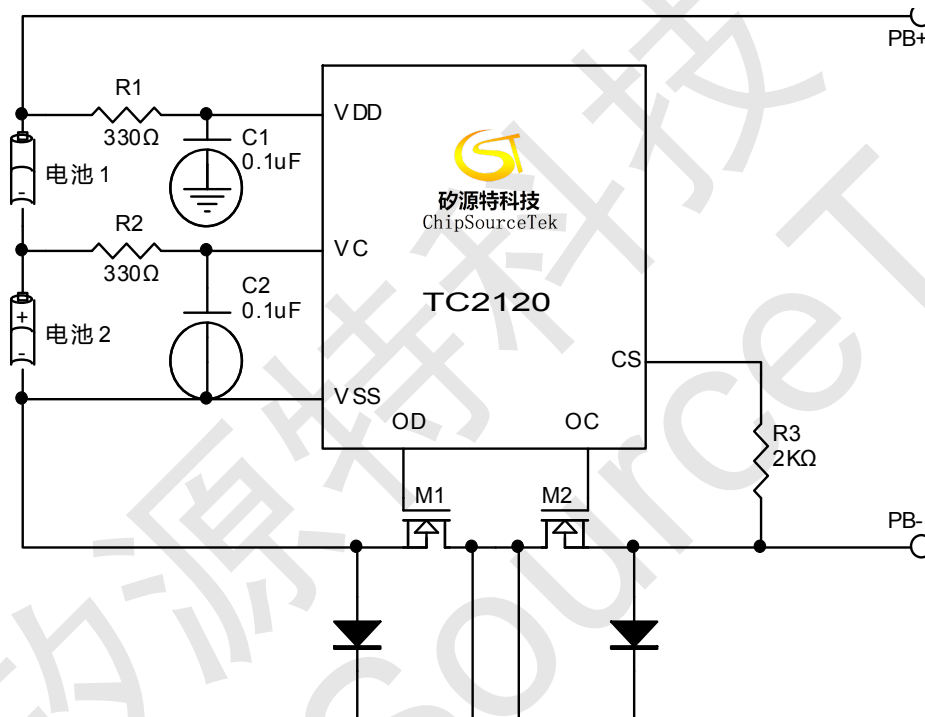
双节锂电池保护 IC

电池电压（禁止向0V电池充电功能）	V _{0IN}	禁止向0V电池充电功能	-	-	0.5	V
-------------------	------------------	-------------	---	---	-----	---

注 1: TC2120-NB 无休眠模式

注意: 绝对最大额定值是指无论在任何条件下都不能超过的额定值。一旦超过此额定值, 有可能造成产品劣化等物理性损伤。

TC2120应用电路图



标记	器件名称	用途	最小值	典型值	最大值	说明
R1	电阻	限流、稳定VDD、加强ESD	100Ω	330Ω	470Ω	*1
R2	电阻	限流、稳定VC、加强ESD	100Ω	330Ω	470Ω	*1
R3	电阻	限流	1 kΩ	2kΩ	4kΩ	*2
C1	电容	滤波, 稳定VDD	0.01μF	0.1μF	1.0μF	*3
C2	电容	滤波, 稳定VDD	0.01μF	0.1μF	1.0μF	*3
M1	N-MOSFET	放电控制	-	-	-	*4
M2	N-MOSFET	充电控制	-	-	-	*5

*1、R1或R2连接过大电阻, 由于芯片消耗的电流会在R1或R2上产生压降, 影响检测电压精度。当充电器反接时, 电流从充电器流向IC, 若R1或R2过大有可能导致VDD-VSS端子间电压超过绝对最大额定值的情况发生。

*2、R3连接过大电阻, 当连接高电压充电器时, 有可能导致不能切断充电电流的情况发生。但为控制充电器反接时的电流, 请尽可能选取较大的阻值。

*3、C1和C2有稳定VDD电压的作用, 请不要连接0.01μF以下的电容。

*4、使用MOSFET的阈值电压在过放电检测电压以上时, 可能导致在过放电保护之前停止放电。

*5、门极和源极之间耐压在充电器电压以下时, N-MOSFET有可能被损坏。

TC2120工作说明



➤ 正常工作状态

此IC持续检测连接在VDD与VC端子之间电池1的电压、连接在VC与VSS端子之间电池2的电压，以及CS与VSS端子之间的电压差，来控制充电和放电。当电池1和电池2的电压都在过放电检测电压（ V_{DLn} ）以上并在过充电检测电压（ V_{Cun} ）以下，且CS端子电压在充电过流检测电压（ V_{CIP} ）以上并在放电过流检测电压（ V_{DIP} ）以下时，IC的OC和OD端子都输出高电平，使充电控制用MOSFET和放电控制用MOSFET同时导通，这个状态称为“正常工作状态”。此状态下，充电和放电都可以自由进行。

注意：初次连接电芯时，会有不能放电的可能性，此时，短接CS端子和VSS端子，或者连接充电器，就能恢复到正常工作状态。

➤ 过充电状态

正常工作状态下的电池，在充电过程中，连接在VDD与VC端子之间电池1的电压或连接在VC与VSS端子之间电池2的电压，超过过充电检测电压（ V_{Cun} ），并且这种状态持续的时间超过过充电检测延迟时间（ T_{oc} ）时，IC的OC端子输出电压由高电平变为低电平，关闭充电控制用的MOSFET（OC端子），停止充电，这个状态称为“过充电状态”。

过充电状态在如下两种情况下可以释放，OC端子输出电压由低电平变为高电平，使充电控制用MOSFET导通。

- （1）断开充电器，由于自放电使电池1和电池2的电压都降低到过充电释放电压（ V_{CRn} ）以下时，过充电状态释放，恢复到正常工作状态。
- （2）断开充电器，连接负载，当电池1和电池2的电压都降低到过充电检测电压（ V_{Cun} ）以下时，过充电状态释放，恢复到正常工作状态。

注意：

①进入过充电状态的电池，如果仍然连接着充电器，即使电池1和电池2的电压都低于过充电释放电压（ V_{CRn} ），过充电状态也不能释放。断开充电器，CS端子电压上升到充电过流检测电压（ V_{CIP} ）以上时，过充电状态才能释放。

②当电池1或电池2的电压超过过充电检测电压（ V_{Cun} ），断开充电器并连接负载，如果电池1或电池2的电压仍不能降低到过充电检测电压（ V_{Cun} ）以下，此时放电电流通过充电控制用MOSFET的寄生二极管流过，当电池1和电池2的电压都降低到过充电检测电压（ V_{Cun} ）以下时，OC端子输出电压由低电平变为高电平，使充电控制用MOSFET导通。

③当电池1或电池2的电压超过过充电检测电压（ V_{Cun} ），但在过充电检测延迟时间（ T_{oc} ）之内，电池1和电池2的电压又降低到过充电检测电压（ V_{Cun} ）以下，则此时不进入过充电保护状态。

④OC端子高电平是上拉到VDD端子，OC端子低电平是下拉到CS端子。

➤ 过放电状态及休眠状态

正常工作状态下的电池，在放电过程中，连接在VDD与VC端子之间电池1的电压或连接在VC与VSS端子之间电池2的电压，降低到过放电检测电压（ V_{DLn} ）以下，并且这种状态持续的时间超过过放电检测延迟时间（ T_{od} ）时，IC的OD端子输出电压由高电平变为低电平，关闭放电控制用的MOSFET（OD端子），停止放电，这个状态称为“过放电状态”。

当关闭放电控制用MOSFET后，CS由IC内部电阻上拉到VDD，使IC耗电流减小到休眠时的耗电流值（ $<0.1\mu A$ ），这个状态称为“休眠状态”。

过放电状态在以下两种情况下可以释放，OD端子输出电压由低电平变为高电平，使放电控制用MOSFET导通。

（1）连接充电器，若CS端子电压低于充电过流检测电压（ V_{CIP} ），当电池1和电池2的电压都高于过放电检测电压（ V_{DLn} ）时，过放电状态释放，恢复到正常工作状态。



TC2120

双节锂电池保护 IC

(2) 连接充电器，若CS端子电压高于充电过流检测电压 (V_{CIP})，当电池1和电池2的电压都高于过放电释放电压 (V_{DRn}) 时，过放电状态释放，恢复到正常工作状态。

注意：

① TC2120-NB无休眠模式，当电池1和电池2的电压都高于过放电释放电压 (V_{DRn}) 且连接在电池正极 (PB+) 和电池负极 (PB-) 之间的阻抗大于450k Ω (typ)，过放电状态释放，恢复到正常工作状态。

② 当电池1或电池2的电压低于过放电检测电压 (V_{DLn})，但在过放电检测延迟时间 (T_{OD}) 之内，电池1和电池2的电压又回升到过放电检测电压 (V_{DLn}) 以上，则此时不进入过放电保护状态。

③ OD端子高电平是上拉到VDD端子，OD端子低电平是下拉到VSS端子。

➤ 放电过流状态 (放电过流检测功能和负载短路检测功能)

正常工作状态下的电池，IC通过检测CS端子电压持续侦测放电电流。一旦CS端子电压超过放电过流检测电压 (V_{DIP})，并且这种状态持续的时间超过放电过流检测延迟时间 (T_{DIP})，则OD端子输出电压由高电平变为低电平，关闭放电控制用的MOSFET (OD端子)，停止放电，这个状态称为“放电过流状态”。

而一旦CS端子电压超过负载短路检测电压 (V_{SIP})，并且这种状态持续的时间超过负载短路检测延迟时间 (T_{SIP})，则OD端子输出电压也由高电平变为低电平，关闭放电控制用的MOSFET (OD端子)，停止放电，这个状态称为“负载短路状态”。

连接在电池正极 (PB+) 和电池负极 (PB-) 之间的阻抗大于450k Ω (typ.) 时。放电过流状态和负载短路状态的将被释放。

另外，即使连接在电池正极 (PB+) 和电池负极 (PB-) 之间的阻抗小于450k Ω (typ.) 时，当连接上充电器，CS端子电压降低到放电过流保护电压 (V_{DIP}) 以下，也会释放放电过流状态或负载短路状态，回到正常工作状态。

➤ 充电过流状态

正常工作状态下的电池，在充电过程中，如果CS端子电压低于充电过流检测电压 (V_{CIP})，并且这种状态持续的时间超过充电过流检测延迟时间 (T_{CIP})，则OC端子输出电压由高电平变为低电平，关闭充电控制用的MOSFET (OC端子)，停止充电，这个状态称为“充电过流状态”。

进入充电过流检测状态后，如果断开充电器使CS端子电压高于充电过流检测电压 (V_{CIP}) 时，充电过流状态被解除，恢复到正常工作状态。

➤ 0V电池充电允许

对于0V电池充电允许的电路，如果使用充电器对电池充电，使TC2120电路的VDD端相对CS端的电压大于0V充电允许阈值时，其充电控制端OC将被连接到VDD端。若该电压能够使外接充电控制N-MOS管M2导通，则通过放电控制N-MOS管M1的体内二极管可以形成一个充电回路，使电池电压升高；当电池电压升高至使VDD端电压超过过电压放电保护阈值VOD时，TC2120将回到正常状态，同时放电控制端OD输出高电平，使外接放电控制N-MOS管处于导通状态。

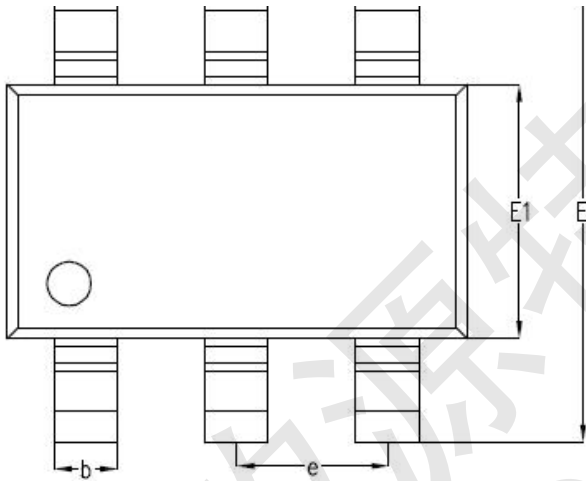
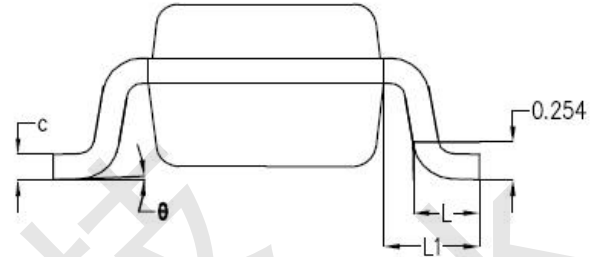
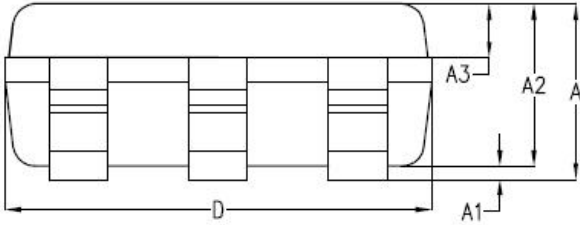


TC2120

双节锂电池保护 IC

TC2120封装信息

SOT23-6



1			