



单通道直流马达驱动器

SS6216描述

SS6216 是为低电压下工作的系统而设计的直流电机驱动集成电路，单通道低导通电阻。具备电机正转/反转/停止/刹车四个功能；

SS6216 内置温度保护功能，当芯片温度急剧升高，内部电路关断内置的功率开关管，切断负载电流。

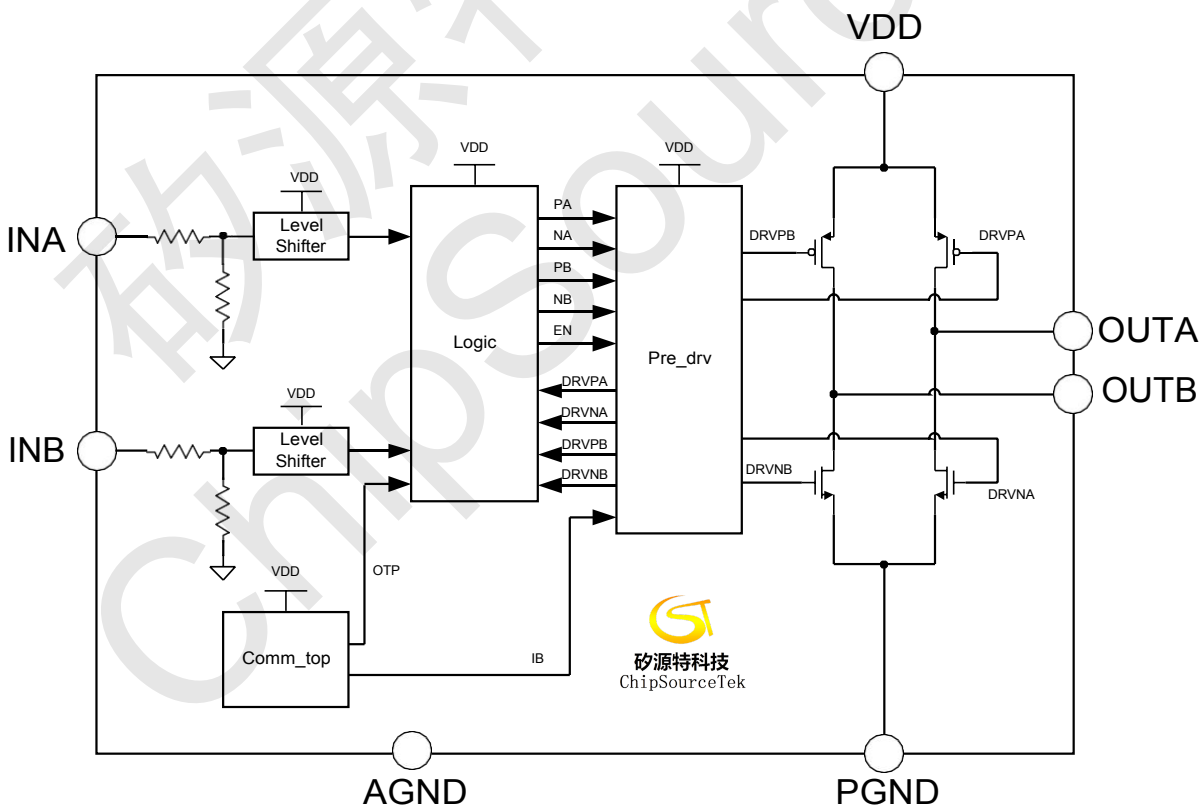
SS6216特性

- 工作电压范围: $VDD = 2.4V$ to $7.2V$
- 低待机电流 : (typ. $0.1\mu A$)
- 内置过热保护功能
- 低导通电阻 : 0.6Ω (SOP8)

SS6216应用

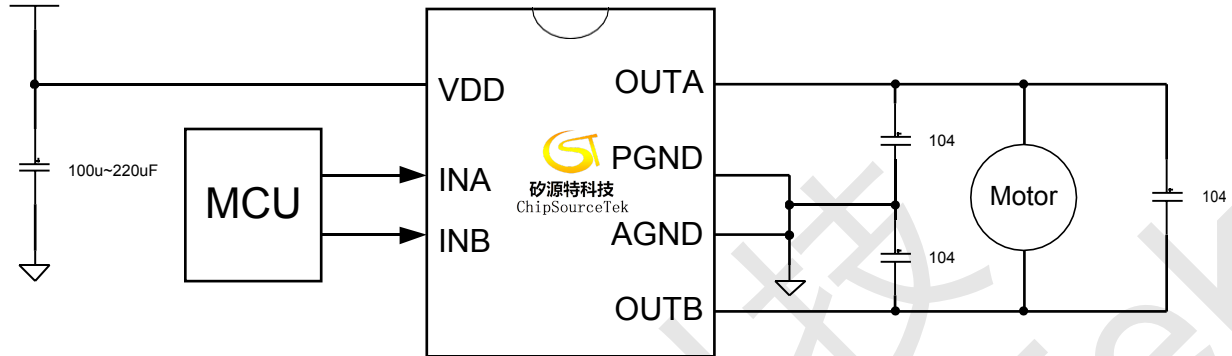
- 玩具
- 智能锁，挂锁
- 直流有刷电机驱动
- 车载夹

SS6216功能图





SS6216典型应用电路图 SOP8



注意事项:

1. 请勿将输出脚OUTA/OUTB 直接接地或电源, 因为 IC 内部的过温保护机制只是针对高温做为保护, 如果峰值电流过大还是会将 IC 烧毁;
2. 马达堵转会因为马达的不同而有不同的峰值电流, 如果马达堵转的峰值电流过大可能会烧毁 IC;
3. VDD 电容必需尽可能的靠近芯片 SS6216;

SS6216脚位定义与描述



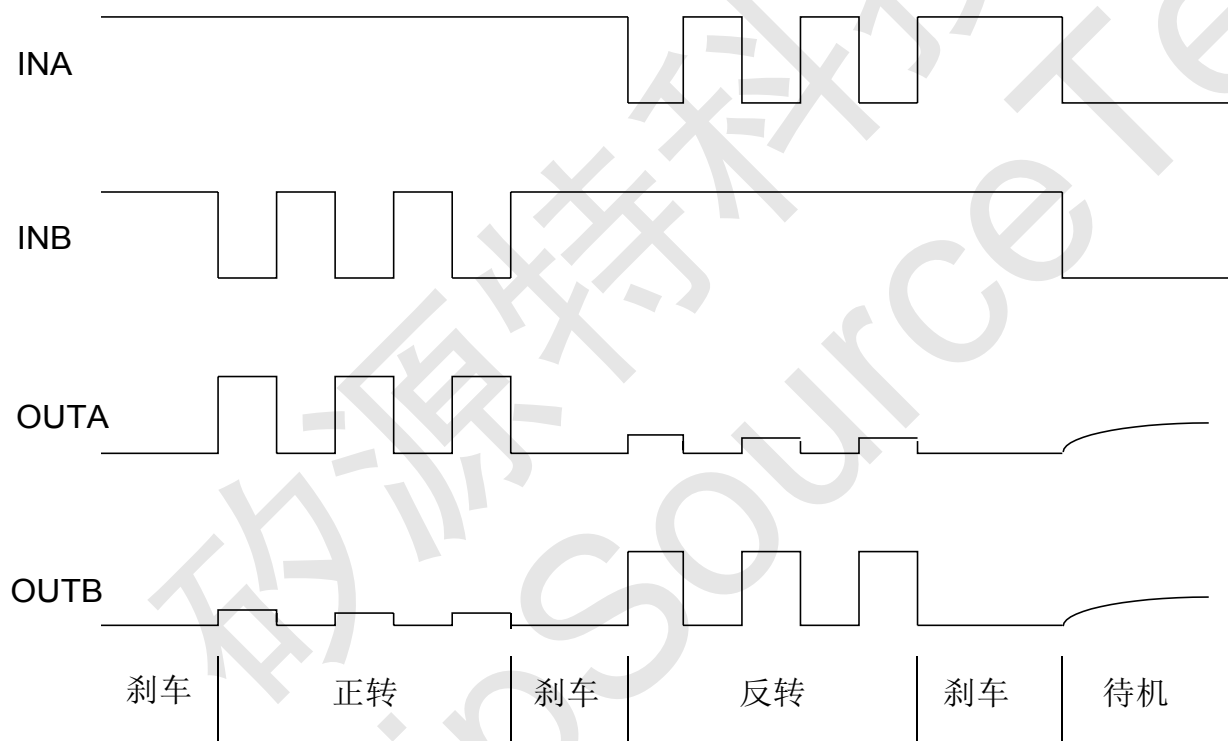
名称	脚位	I/O	叙述
NC	1	-	无定义
INA	2	I	正转输入端
INB	3	I	反转输入端
VDD	4	-	电源端
OUTB	5	O	反转输出端
AGND	6	-	接地端
PGND	7	-	接地端
OUTA	8	O	正转输出端



SS6216逻辑真值表

INA	INB	OUTA	OUTB	功能
L	L	Hi-Z	Hi-Z	待机
L	H	L	H	反转
H	L	H	L	正转
H	H	L	L	刹车

SS6216建议输入方式





SS6216绝对最大额定值

参数	符号	最小值	最大值	单位
电源电压	VDD	-0.3	7.2	V
输入电压	INA,INB	-0.3	VDD	V
工作温度	TJ	-30	85	°C
结温	Tj	-	150	°C
存储温度	Tstg	-55	150	°C
输出峰值电流	Ipeak	0	2	A
输出连续电流	Icon	0	1.4	A
热阻	θ_{JA}	-	130	°C/W
功耗	Pd	-	0.96	W

注：最大输出连续电流视散热条件而定。

SS6216推荐工作范围

参数	符号	最小值	最大值	单位
电源电压	VDD	2.4	7.2	V
输入电压	INA,INB	0	VDD	V
正、反转输出电流	Iout	-	1.4	A



SS6216电气特性(Ta=25°C, VDD=5V, 特殊说明除外)

参数	符号	测试条件	最小值	典型值	最大值	单位
整体电路						
电路关断电流	IDDST	INA=INB=L	-	0	10	uA
工作电流	IDD	INA=INB=H or INA=H, INB=L or INA=L, INB=H	-	0.1	0.5	mA
控制输入						
高电平输入电压	VINH		2.0	-	-	V
低电平输入电压	VINL		-	-	0.8	V
高电平输入电流	IINH		-	0	-	uA
低电平输入电流	IINL		-	3.75	20	uA
下拉电阻	RIN		-	1.25	-	MΩ
驱动						
输出导通阻抗	RON	Iout=0.8A (PMOS+NMOS)		0.6	0.7	Ω



SS6216封装尺寸图
SOP8

