



#### ■ SC78LXX产品简介

SC78LXX 系列是一款采用双极性工艺制造的高压输入稳压器，最高输入电压可达 36V，输出电压范围为 5V~15V。具有内部过热、过载、短路保护功能等特点，广泛应用于各类消费电子电器行业。

#### ■ SC78LXX产品特点

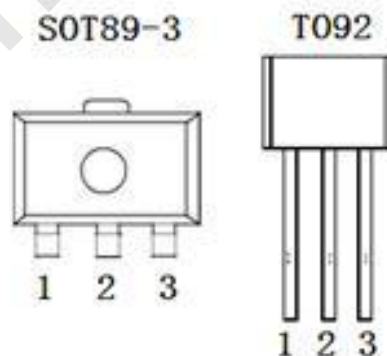
- 高的输入电压:最高可达 36V
- 内部短路电流限制
- 输出电流可达: 150mA
- 内部热过载保护
- 无外部组件
- 封装形式: T0-92、SOT89-3

#### ■ SC78LXX产品用途

- 电池充电器设备
- 各种通信设备
- 电子控制领域
- 音频视频设备
- 安防监控设备
- LED 照明

#### ■ SC78LXX封装形式和管脚功能定义

管脚序号		管脚定义	功能说明
T0-92	SOT89-3		
1	1	VOUT	输出端
2	2	GND	接地端
3	3	VIN	输入端



#### ■ SC78LXX型号选择

名称	型号	最高输入电压(V)	输出电压(V)	容差	封装形式
SC78LXX	SC78L05	36	5.0	±4%	T092 SOT89-3
	SC78L06	36	6.0	±4%	
	SC78L08	36	8.0	±4%	
	SC78L09	36	9.0	±4%	



### ■ SC78LXX极限参数

项目	符号	参数	极限值	单位
电压	V <sub>IN</sub>	最大输入电压	38	V
功耗	PD	功耗	SOT89-3	800
			T092	300
温度	T <sub>w</sub>	工作温度	0~80	°C
	T <sub>J</sub>	工作结温	0~125	°C
	T <sub>c</sub>	存储温度	-65~150	°C

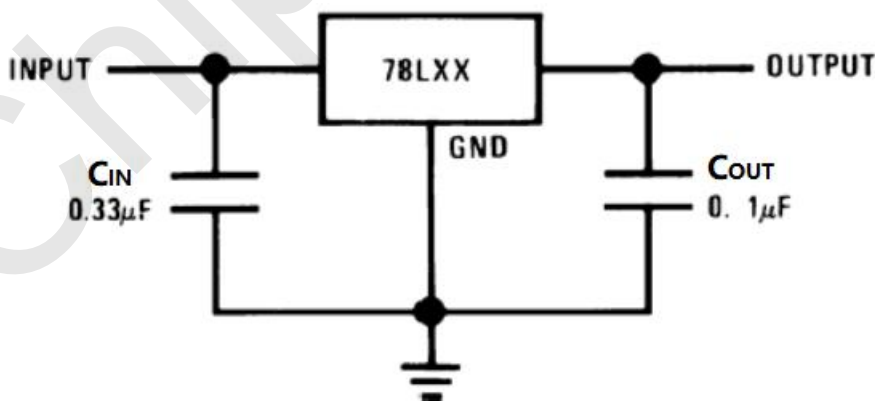
注：极限参数是指无论在任何条件下都不能超过的极限值。如果超过此极限值，将有可能造成产品劣化等物理性损伤；同时在接近极限参数下，不能保证芯片可以正常工作。

### ■ SC78LXX电学特性

◆ SC78L05 (C<sub>IN</sub>=0.33 μF, C<sub>OUT</sub>=0.1 μF, V<sub>IN</sub>=10V, I<sub>OUT</sub>=40mA, T=25°C, 特殊规定除外)

符号	参数	测试条件	最小值	典型值	最大值	单位
V <sub>OUT</sub>	输出电压	V <sub>IN</sub> =10V, I <sub>OUT</sub> =40mA	4.8	5	5.2	V
I <sub>PK</sub>	输出电流	V <sub>IN</sub> =10V	-	150	-	mA
ΔV <sub>OUT</sub>	负载稳定度	V <sub>IN</sub> =10V, 1mA ≤ I <sub>OUT</sub> ≤ 40mA	-	10	50	mV
		V <sub>IN</sub> =10V, 1mA ≤ I <sub>OUT</sub> ≤ 100mA	-	15	75	mV
ΔV <sub>OUT</sub>	输入稳定度	8.5V ≤ V <sub>IN</sub> ≤ 20V, I <sub>OUT</sub> =40mA	-	20	80	mV
I <sub>q</sub>	静态电流	V <sub>IN</sub> =10V, I <sub>OUT</sub> =40mA	-	3	5	mA
ΔI <sub>q</sub>	静态电流变化	8.5V ≤ V <sub>IN</sub> ≤ 36V, I <sub>OUT</sub> =0mA	-	0.2	1	mA
		V <sub>IN</sub> =10V, 1mA ≤ I <sub>OUT</sub> ≤ 40mA	-	0.02	0.1	mA
PSRR	纹波抑制率	f=120Hz, V <sub>IN</sub> =8.5V to 16V	-	60	-	dB
V <sub>IN(MIN)</sub>	最小输入电压		-	8	8.5	V
ΔV <sub>OUT</sub> / ΔTa	温度系数	V <sub>IN</sub> =10V, I <sub>OUT</sub> =5mA, 0°C ≤ Ta ≤ 70°C	-	±0.5	-	mV/°C

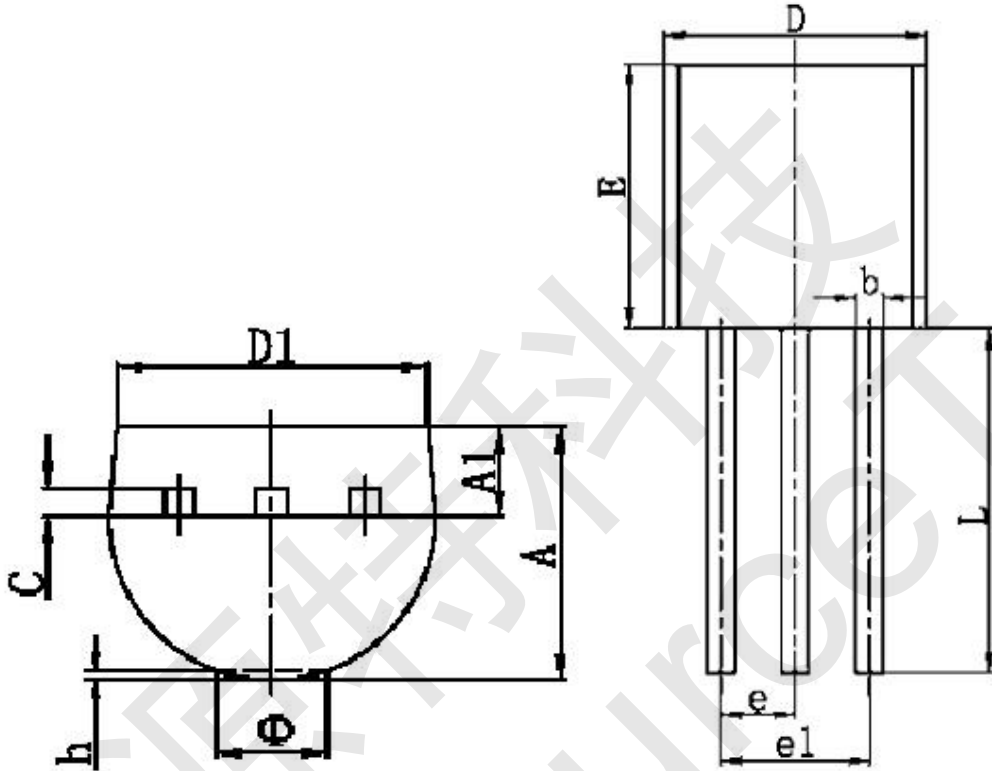
### ■ SC78LXX应用电路





■ SC78LXX封装信息

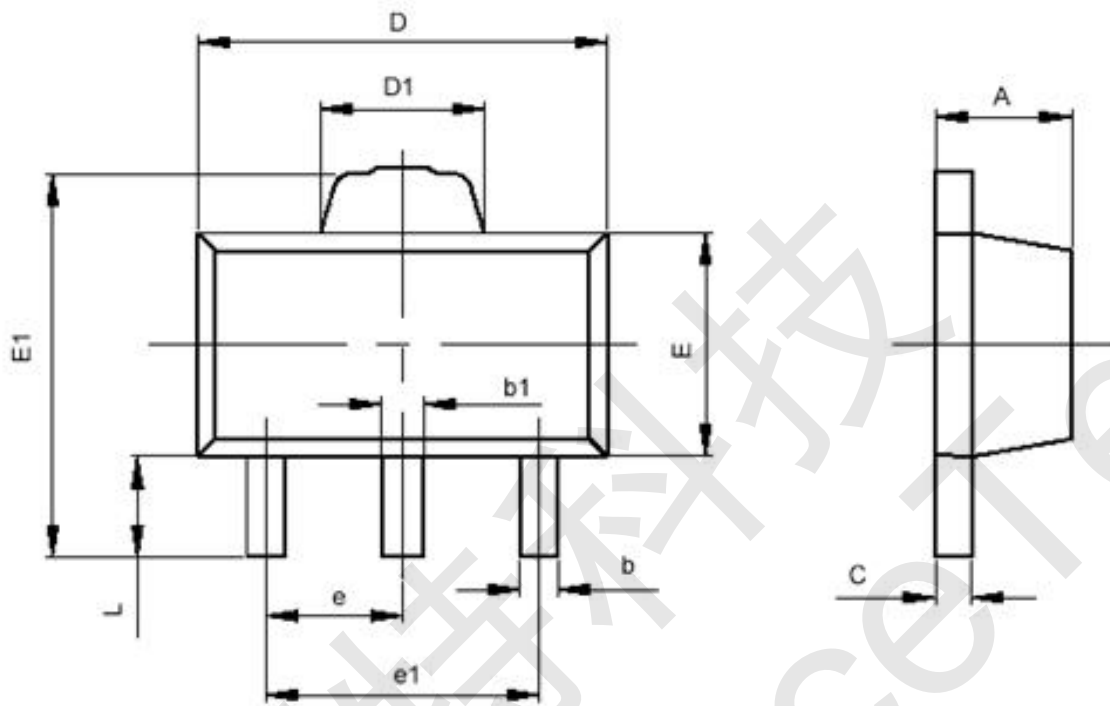
T0-92



符号	最小值 (mm)	最大值 (mm)
A	3.300	3.700
A1	1.100	1.400
b	0.380	0.550
c	0.360	0.510
D	4.400	4.700
D1	3.430	
E	4.300	4.700
e	1.270 TYP	
e1	2.440	2.640
L	14.100	14.500
Φ		1.600
h	0.000	0.380



SOT-89-3



符号	最小值 ( mm )	最大值 ( mm )
A	1.400	1.600
b	0.320	0.520
b1	0.360	0.560
c	0.350	0.440
D	4.400	4.600
D1	1.400	1.800
E	2.300	2.600
E1	3.940	4.250
e	1.500TYP	
e1	2.900	3.100
L	0.900	1.100