



## SC6220 系列

### ■ 产品简介

SC6220系列是以CMOS工艺制造的高精度，低噪音，快速响应低压差线性稳压器。该系列的稳压器内置固定的参考电压，误差修正电路，限流电路，相位补偿电路以及低内阻的MOSFET，达到高纹波抑制，低输出噪音，快速响应低压差的性能。

SC6220 系列兼容体积比钽电容更小的陶瓷电容，而且不需使用 0.1  $\mu$ F 的 By-pass 电容，更能节省空间，降低了成本。因具有高精度的输出稳定性，以及快速瞬态响应性能，从而能应付负载电流的波动，所以特别适合应用在手持设备及射频产品上。

通过控制芯片上的CE脚，可将输出关断，关断输出后的静态电流只有0.1 $\mu$ A (Typ值)，从而大大降低了功耗。

### ■ 产品特点

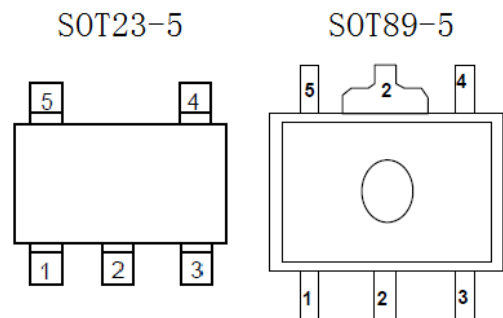
- 高精度输出电压： $\pm 2.5\%$ ;
- 可选择输出电压：1.8V~5.0V;
- 极低的静态电流 (Typ. =25  $\mu$ A);
- 极低的关断电流 (Typ. =0.1  $\mu$ A);
- 输入稳定性好：Typ. =0.2%/V;
- 带载能力强：当  $V_{in}=4.3V$  且  $V_{out}=3.3V$  时，  
 $I_{out}=300mA$ ;
- 兼容陶瓷电容;
- 封装形式：SOT89-5、SOT23-5

### ■ 产品用途

- 智能手机/移动电话
- 数码相机/摄像机
- 电池供电设备
- 蓝牙及其他射频产品
- 便携式消费类设备

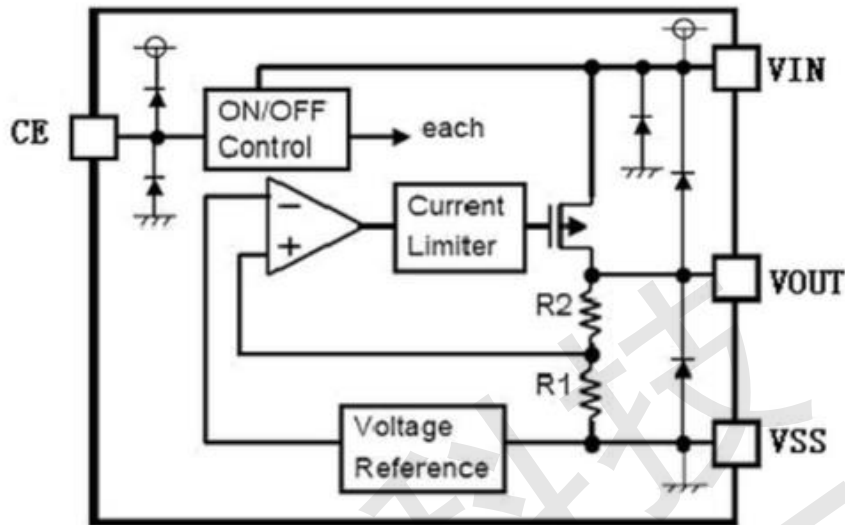
### ■ 封装形式和管脚定义功能

管脚序号		管脚定义	功能说明
封装			
SOT23-5	SOT89-5		
1	4	VIN	输入端
2	2	VSS	接地端
3	3	CE	使能端
4	1	NC	空
5	5	VOUT	输出端





### ■ 功能框图

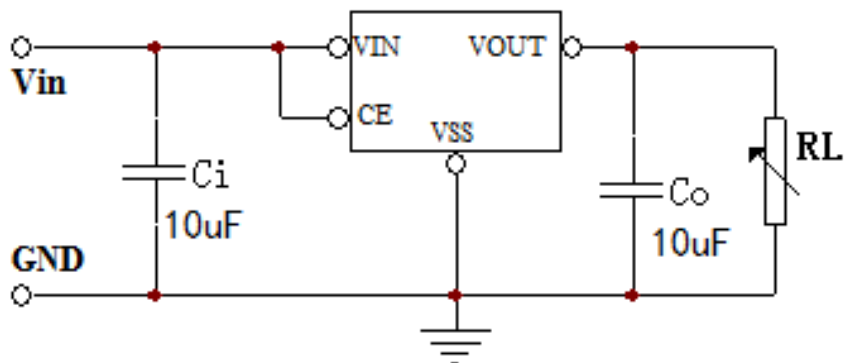


### ■ 极限参数

项目	符号	说明	极限值	单位
电压	$V_{in}$	输入电压	8	V
	$V_{out}$	输出电压	$V_{SS}-0.3 \sim V_{in}+0.3$	V
电流	$I_{out}$	输出电流	500	mA
功耗	PD	SOT23-5	最大允许功耗	200
		SOT89-5		300
温度	$T_{OPR}$	工作温度	$-20 \sim +60$	$^{\circ}C$
	$T_{stg}$	存储温度	$-40 \sim +125$	$^{\circ}C$
	$T_{solder}$	焊接温度	$260^{\circ}C, 10s$	

注：极限参数是指无论在任何条件下都不能超过的极限值。万一超过此极限值，将有可能造成产品劣化等物理性损伤；同时在接近极限参数下，不能全部保证芯片可以正常工作。

### ■ 典型应用





### ■ 电学特性

SC6220  $V_{OUT}(T)=3.3V$  ( $C_i=C_o=10\mu F, T_a=25^\circ C$  除特别指定)

特性	符号	测试条件	最小值	典型值	最大值	单位
输出电压	$V_{OUT}(E)$	$I_{OUT}=1mA, V_{IN}=5V,$ $V_{CE}=1.6V$	$V_{OUT}(T)^*$ 0.975	3.300	$V_{OUT}(T)^*$ 1.025	V
最大输出电流	$I_{OUT}(\max)$	$V_{IN}=4.3V$		300		mA
负载稳定度	$\Delta V_{OUT}$	$V_{IN}=V_{CE}=4.3V,$ $1mA \leq I_{OUT} \leq 100mA$		20		mV
输入稳定度	$\Delta V_{OUT}/(\Delta V_{IN} \cdot V_{OUT})$	$I_{OUT}=10mA, 4.3V \leq V_{IN} \leq 7V$		0.2		%/V
跌落压差	$V_{drop1}$	$V_{IN}=4.3V, I_{OUT}=10mA$		35		mV
	$V_{drop2}$	$V_{IN}=4.3V, I_{OUT}=100mA$		280		mV
静态电流	$I_{SS1}$	$V_{IN}=V_{CE}=5V$	—	25	—	$\mu A$
	$I_{SS2}$	$V_{IN}=5V, V_{CE}=V_{SS}$			0.5	$\mu A$
CE 输入电压	$V_{CEH}$		1.6		$V_{IN}$	V
	$V_{CEL}$		0		0.5	V
CE 输入电流	$I_{CE}$	$V_{CE}=0V \text{ to } V_{IN}$			0.5	$\mu A$
纹波抑制比	PSRR	$V_{IN}=V_{CE}=4.3V+1V_{p-pAC}$ $I_{OUT}=10mA, f=1kHz$		75		dB
输出电压温度系数	$\Delta V_{OUT}/(\Delta T_a \cdot V_{OUT})$	$V_{IN}=V_{CE}=4.3V,$ $I_{OUT}=3.3mA$ $0^\circ C \leq T_a \leq 60^\circ C$		$\pm 290$		ppm/ $^\circ C$
输入电压	$V_{IN}$		1.8		7	V

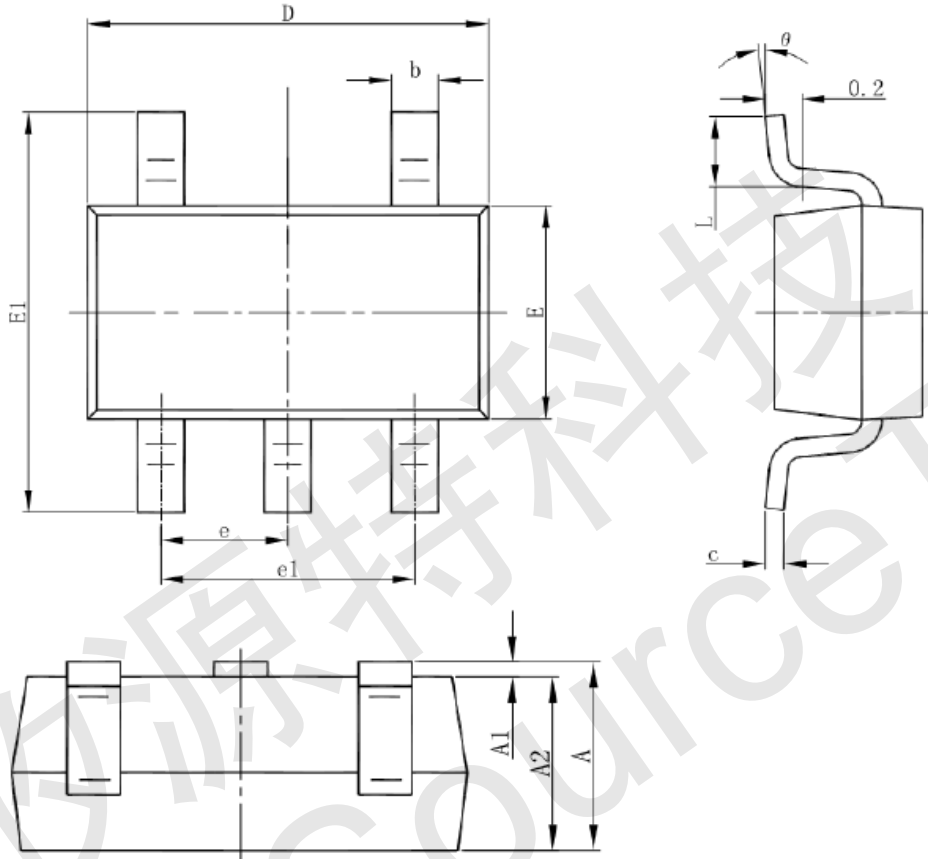
注：

- $V_{OUT}(T)$ : 规定的输出电压。
- $V_{OUT}(E)$ : 有效输出电压。
- $I_{OUT}(\max)$ : 缓慢增加输出电流, 当输出电压  $\leq V_{OUT}(E) \cdot 95\%$  时的电流值。
- $V_{drop} = V_{IN1} - V_{OUT}(E)s$   
 $V_{IN1}$  = 逐渐减小输入电压, 当输出电压降为  $V_{OUT}(E)s$  的 98% 时的输入电压。  
 $V_{OUT}(E)s = V_{OUT}(E) \cdot 98\%$ ;  
 $V_{OUT}(E)s$  = 当  $V_{IN} = V_{OUT}(T) + 1V$ ,  $I_{out}$  = 某一数值时的输出电压值。



■ 封装信息

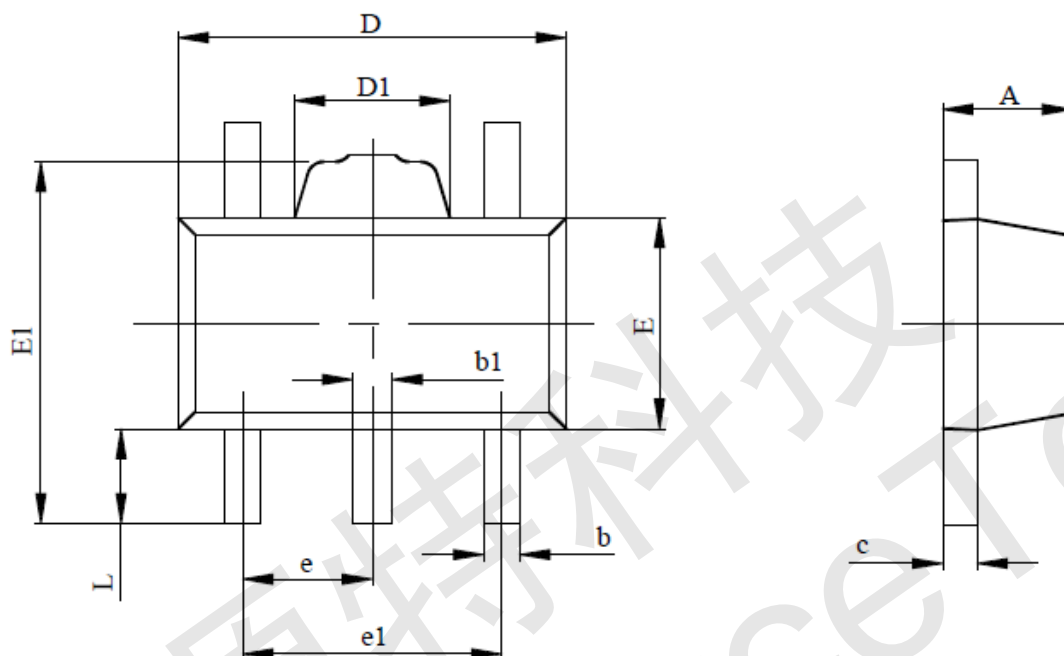
SOT23-5



Symbol	Dimensions In Millimeters		Dimensions In Inches	
	Min	Max	Min	Max
A	1.050	1.250	0.041	0.049
A1	0.000	0.100	0.000	0.004
A2	1.050	1.150	0.041	0.045
b	0.300	0.500	0.012	0.020
c	0.100	0.200	0.004	0.008
D	2.820	3.020	0.111	0.119
E	1.500	1.700	0.059	0.067
E1	2.650	2.950	0.104	0.116
e	0.950(BSC)		0.037(BSC)	
e1	1.800	2.000	0.071	0.079
L	0.300	0.600	0.012	0.024
$\theta$	0°	8°	0°	8°



SOT89-5



SYMBOL	MILLIMETERS		INCHES	
	MIN	MAX	MIN	MAX
A	1.400	1.600	0.055	0.063
b	0.320	0.520	0.013	0.020
b1	0.360	0.560	0.014	0.022
c	0.350	0.440	0.014	0.017
D	4.400	4.600	0.173	0.181
D1	1.400	1.800	0.055	0.071
E	2.300	2.600	0.091	0.102
E1	3.940	4.250	0.155	0.167
e	1.500 TYP.		0.060 TYP.	
e1	2.900	3.100	0.114	0.122
L	0.900	1.100	0.035	0.043