



单通道 2.0-7.0V 持续电压 1.8A H 桥驱动芯片

SA8301描述

SA8301是为消费类产品，玩具和其他低压或者电池供电的运动控制类应用提供了一个集成的电机驱动器解决方案。此器件能够驱动一个直流无刷电机，由功率PMOS和NMOS组成，集成了电机正转/反转/停止/刹车四个功能。

SA8301支持最高工作电压为7.0V,持续电流1.8A, 峰值电流2.5A. 同时，集成了过温保护和欠压闭锁等保护功能。

SA8301具有一个PWM（INA/INB）输入接口，支持与行业标准器件兼容。

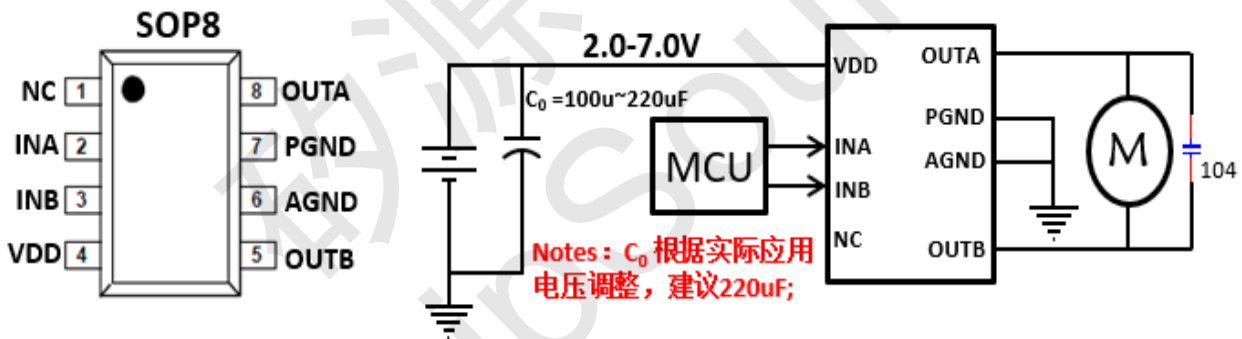
SA8301特性

- 工作电压范围 2.0-7.0V
- 持续电流1.8A,峰值2.5A
- 低导通电阻:450mΩ (HS+LS)
- 低待机电流 (typ.0.1uA)
- 低静态工作电流 (typ.60uA)
- 集成过温保护
- 集成欠压保护
- SOP8封装

SA8301典型应用

- 小家电
- 玩具
- 手机支架

SA8301封装和简单应用电路



SA8301订购信息

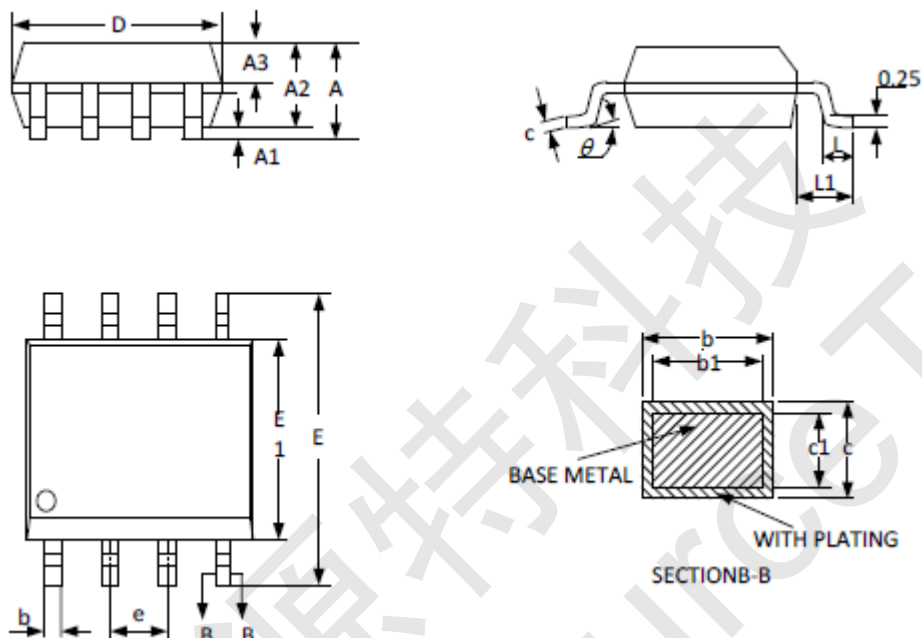
型号	封装	数量	工作温度
SA8301	SOP8	4000	-20~85 °C



单通道 2.0-7.0V 持续电压 1.8A H 桥驱动芯片

SA8301封装外形尺寸图

SOP8



SYMBOL	MILLIMETER		
	MIN	NOM	MAX
A	--	--	1.77
A1	0.08	0.18	0.28
A2	1.20	1.40	1.60
A3	0.55	0.65	0.75
b	0.39	--	0.48
b1	0.38	0.41	0.43
c	0.21	--	0.26
c1	0.19	0.20	0.21
D	4.70	4.90	5.10
E	5.80	6.00	6.20
E1	3.70	3.90	4.10
e	1.27BSC		
L	0.50	0.65	0.80
L1	1.05BSC		
θ	0	--	8°



单通道 2.0-7.0V 持续电压 1.8A H 桥驱动芯片

重要声明

深圳市矽源特科技有限公司保留更改规格的权利，恕不另行通知。深圳市矽源特科技有限公司对任何将其产品用于特殊目的的行为不承担任何责任，深圳市矽源特科技有限公司没有为用于特定目的的产品提供使用和应用支持的义务。深圳市矽源特科技有限公司不会转让其专利许可以及任何其他的相关许可权利。

矽源特科技
ChipSourceTek