



RX2018A 高耐压 7V 3Ω7.3W、单声道音频放大器

RX2018A概述

RX2018A 是一款 7V 供电 3Ω6W、单声道 AB/D 类音频功率放大器。通过一个 MODE 管脚可以方便地切换为 AB 类模式,完全消除 EMI 干扰。在 D 类放大器模式下可以提供高于 90%的效率。独有的 DRC(Dynamic range control) 技术,降低了大功率输出时波形切顶带来的失真,相比同类产品,动态反应更加出色。

提供带散热片的ESOP8封装。

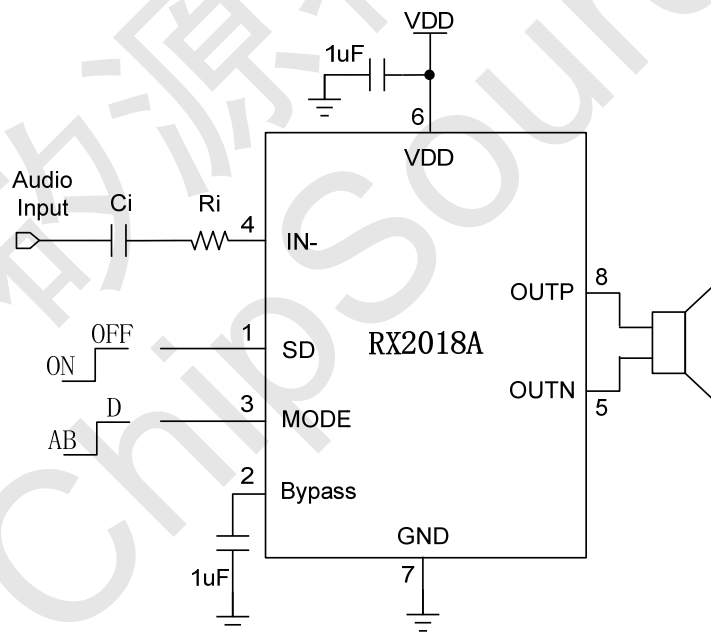
RX2018A应用

- 扩音器
- 便携式音箱 / 蓝牙音箱
- 插卡音箱 / USB音箱

RX2018A特性

- 输入电压范围 2.5V-7V
- 无滤波的 D 类/AB 类放大器、低静态电流和
- 低 EMI
- 无FM干扰
- 超低底噪、超低失真
- D类输出功率:
 - 6W (VDD=7.0V, RL=4Ω, THD+N=10%)
 - 7.3W (VDD=7.0V, RL=3Ω, THD+N=10%)
- 低失真和低噪声
- 开机POP声抑制功能
- 关机电流小于1uA
- 过热保护功能
- 短路保护功能

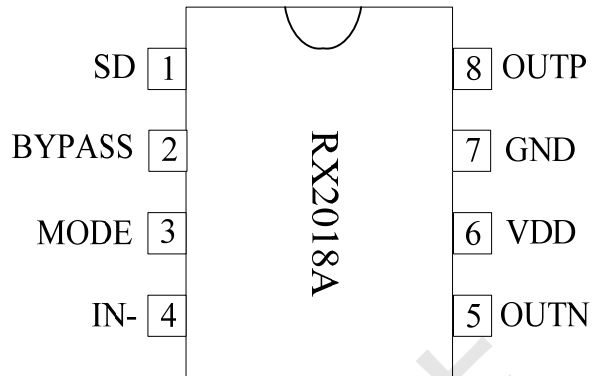
RX2018A典型应用电路图



注: MODE 引脚悬空为 D 类



RX2018A引脚排列



RX2018A管脚描述

| 管脚 | 符号 | I/O | 描述 |
|----------------|--------|-----|---------------------|
| 1 | SD | I | 系统关断控制（高电平关机，低电平工作） |
| 2 | BYPASS | I | 参考电压 |
| 3 | MODE | I/O | D类，AB类选择 |
| 4 | IN- | I | 音频负输入端 |
| 5 | OUTN | O | 音频负输出端 |
| 6 | VDD | | 电源 |
| 7 | GND | | 地 |
| 8 | OUTP | O | 音频正输出端 |
| 9(Thermal Pad) | GND | | 芯片底部散热片接地 |



RX2018A订货信息

| 料号 | 封装 | 表面印字 | 包装 |
|---------|-------|----------------------------|---------|
| RX2018A | ESOP8 | RX2018A XXXXXXX XXXX | 4000颗/卷 |

RX2018A最大极限值

| 参数名称 | 符号 | 数值 | 单位 |
|------|-----------|-------------|----------|
| 供电电压 | V_{DD} | 7V (MAX) | V |
| 存储温度 | T_{STG} | -65°C-150°C | °C |
| 结温度 | T_J | 160°C | °C |
| 负载阻抗 | R_L | ≥ 2 | Ω |

RX2018A推荐工作范围

| 参数名称 | 符号 | 数值 | 单位 |
|--------|-----------|---------------|----|
| 供电电压 | V_{DD} | 3-6.5V | V |
| 工作环境温度 | T_{STG} | -40°C to 85°C | °C |
| 结温度 | T_J | - | °C |

附注：为保证芯片安全和寿命，在实际应用中请严格按照推荐工作条件使用，否则，可能会损坏芯片。



RX2018A ESD 相关信息

| 参数名称 | 符号 | 数值 | 单位 |
|--------|-----|-------|----|
| 人体静电 | HBM | ±2000 | V |
| 机器模型静电 | CDM | ±300 | V |

RX2018A基本电气相关特性

$A_V=20\text{dB}$, $T_A=25^\circ\text{C}$, 无特殊说明的项目均是在 $V_{DD}=5\text{V}$, 4Ω 条件下测试:

| 描述 | 符号 | 测试条件 | 最小值 | 典型值 | 最大值 | 单位 |
|--------------|--------------|---|----------|------|-----|------------------|
| 静态电流 | I_{DD} | $V_{DD}=5\text{V}$, D类 | 2.5 | 5 | 6 | mA |
| | | $V_{DD}=4.2\text{V}$, AB类 | | 8 | | mA |
| 关断电流 | I_{SHDN} | $V_{DD}=3\text{V to }5\text{V}$ | - | 1 | | uA |
| 静态底噪 | V_n | $V_{DD}=5\text{V}$, $A_V=20\text{DB}$, $A_{w\text{ting}}$ | | 100 | | uV |
| D类工作频率 | F_{SW} | $V_{DD}=5\text{V}$ | | 520 | | KHz |
| 输出失调电压 | V_{OS} | $V_{IN}=0\text{V}$ | | 9 | | mV |
| 启动时间 | T_{start} | $V_{DD}=5\text{V}$, $Bypass=1\mu\text{F}$ | | 176 | | ms |
| 增益 | A_V | D类模式, $R_{IN}=27\text{k}$ | | ≈20 | | dB |
| 电源关闭电压 | V_{DDSD} | $SD=0$ | | <1.6 | | V |
| 电源开启电压 | V_{DDOPEN} | $SD=0$ | | >2.5 | | V |
| 使能关断电压 | V_{SDSD} | $V_{DD}=7\text{V}$ | | >1.8 | | V |
| | | - | | | | |
| | | $V_{DD}=5\text{V}$ | | >1.6 | | |
| | | $V_{DD}=4\text{V}$ | | >1.4 | | |
| | | $V_{DD}=3\text{V}$ | | >1.4 | | |
| 使能开启电压 | V_{SDOPEN} | $V_{DD}=7\text{V}$ | | <1.0 | | V |
| | | - | | | | |
| | | $V_{DD}=5\text{V}$ | | <0.9 | | |
| | | $V_{DD}=4\text{V}$ | | <0.8 | | |
| | | $V_{DD}=3\text{V}$ | | <0.7 | | |
| Class D 开启电压 | $MODE_{/D}$ | $V_{DD}=7\text{V}$ | | >2.0 | | V |
| | | - | | | | |
| | | $V_{DD}=5\text{V}$ | | >1.8 | | |
| | | $V_{DD}=4\text{V}$ | | >1.6 | | |
| | | $V_{DD}=3\text{V}$ | | >1.4 | | |
| AB类开启电压 | $MODE_{/AB}$ | $V_{DD}=7\text{V}$ | | <1.4 | | V |
| | | - | | | | |
| | | $V_{DD}=5\text{V}$ | | <1.2 | | |
| | | $V_{DD}=4\text{V}$ | | <1.0 | | |
| | | $V_{DD}=3\text{V}$ | | <0.8 | | |
| 过温保护 | O_{TP} | | | 180 | | $^\circ\text{C}$ |
| 静态导通电阻 | $R_{DS(on)}$ | $I_{DS}=0.5\text{A}$ $V_{GS}=4.2\text{V}$ | P_MOSFET | | 150 | m Ω |
| | | | N_MOSFET | | 120 | |
| 内置输入电阻 | R_s | | | 7K | | k Ω |
| 内置反馈电阻 | R_f | | | 180K | | k Ω |
| 效率 | η_c | | | 90 | | % |

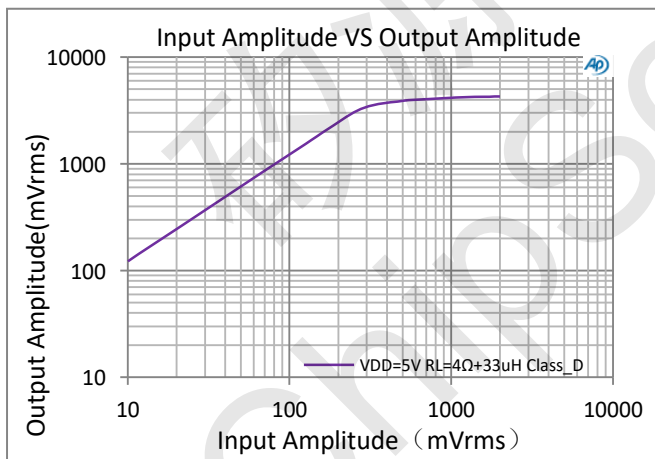


Class_D 功率

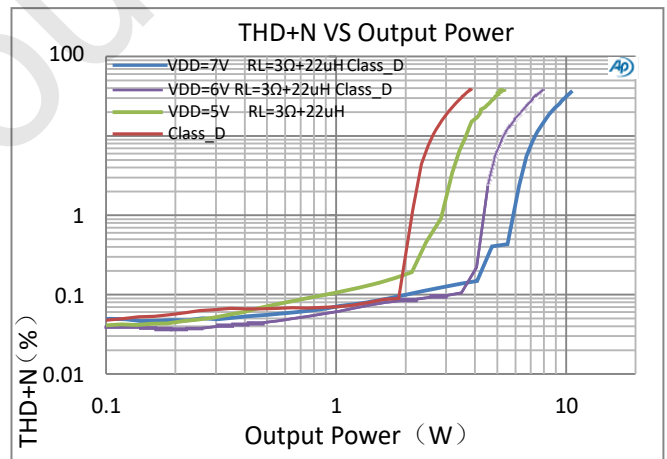
$A_v=20dB$, $T_A=25^\circ C$, 无特殊说明的项目均是在 $V_{DD}=5V$, 4Ω 条件下测试:

| 参数 | 符号 | 测试条件 | 最小值 | 典型值 | 最大值 | 单位 | |
|----------|-------|--|---------------|-----|-------|-----|---|
| 输出功率 | P_o | THD+N=10%, $f=1kHz$, $R_L=3\Omega$; | $V_{DD}=7V$ | - | 7.3 | 7.5 | W |
| | | | $V_{DD}=6V$ | - | 5.3 | 5.5 | |
| | | | $V_{DD}=5V$ | | 3.7 | | |
| | | | $V_{DD}=4.2V$ | | 2.6 | | |
| | | THD+N=10%, $f=1kHz$, $R_L=4\Omega$ | $V_{DD}=7V$ | | 6 | | |
| | | | $V_{DD}=6V$ | | 4.5 | | |
| | | | $V_{DD}=5V$ | | 3.15 | | |
| | | | $V_{DD}=4.2V$ | | 2.2 | | |
| 总谐波失真加噪声 | THD+N | $V_{DD}=5V, P_o=1W, R_L=4\Omega$ | $f=1kHz$ | - | 0.045 | % | |

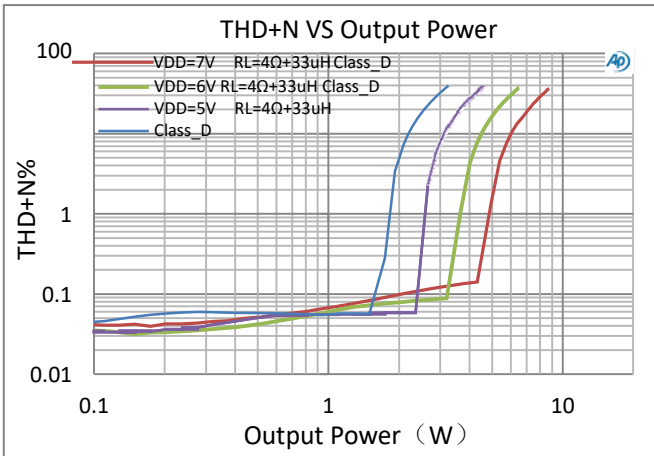
RX2018A性能特性曲线 ($T_A=25^\circ C$)



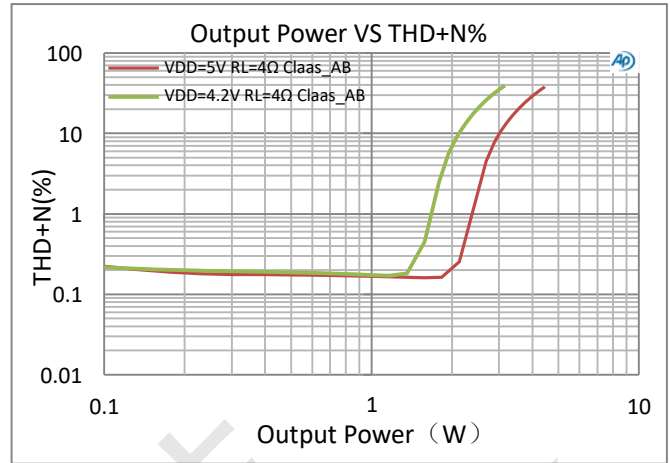
Input Amplitude VS. Output Amplitude
 $V_{DD}=5V, R_L=4\Omega+33uH, \text{Class}_D$



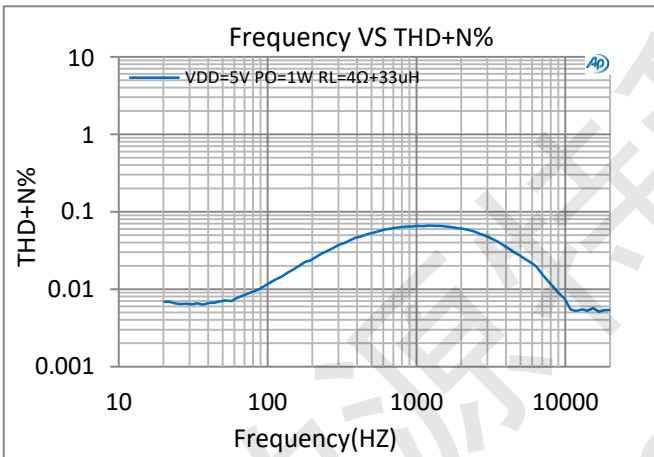
THD+N VS .Output Power Class_D
 $R_L=3\Omega+33uH, A_v=20dB, \text{Class}_D$



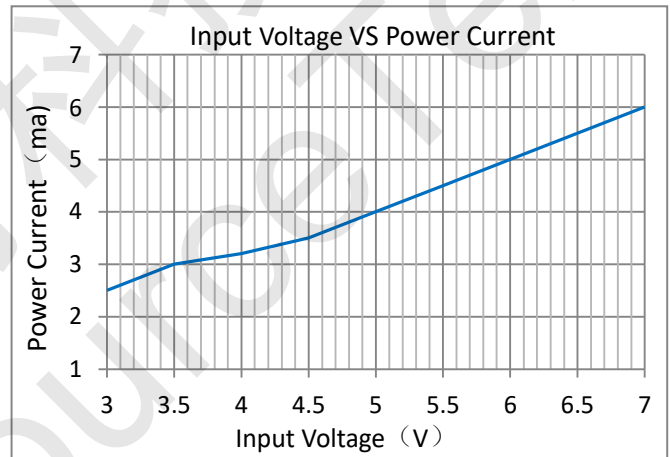
THD+N VS .Output Power Class_D
 $R_L=4\Omega+33\mu H, A_V=20dB, Class_D$



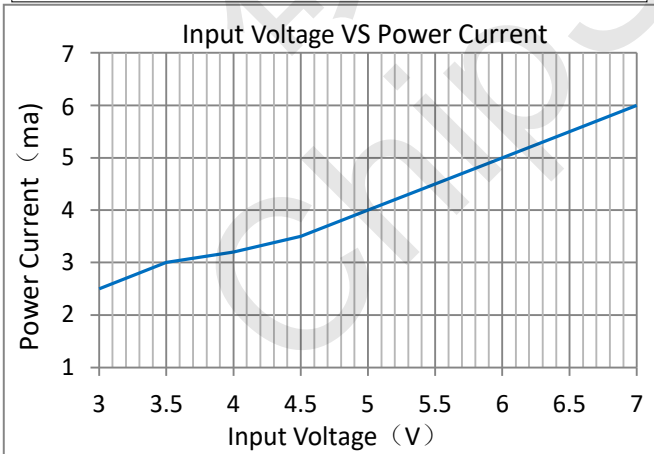
THD+N VS. Output Power
 Class_AB $R_L=4\Omega+33\mu H, A_V=20dB, Class_D$



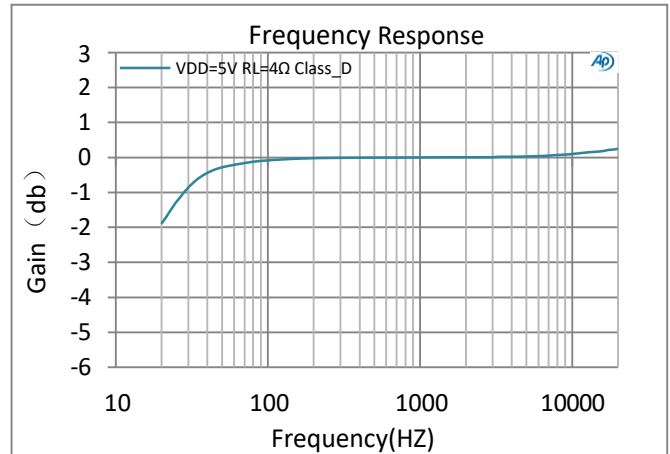
Frequency VS. THD+N
 $VDD=5V, R_L=4\Omega, A_V=20dB, P_0=1W, Class_D$



Power Crrent VS. Supply Voltage
 $VDD=3.0V-5V, Class_D$



Input Voltage VS. Maximum Output Power
 $R_L=4\Omega+33\mu H, THD=10\%, Class_D$



Frequency Response
 $VDD=5V, R_L=4\Omega, Class_D$



RX2018A应用信息

模式选择功能

RX2018A具有两种工作模式，一种为高效率的D类工作模式，另一种为无FM干扰的AB类工作模式。通过MODE管脚选择其中的一组，灵活切换。当MODE管脚为逻辑高时，RX2018A工作在D类模式。当MODE管脚为逻辑低时，RX2018A工作在AB类模式。

输入电阻(Ri)

RX2018A的增益由音量调节控制的输入电阻(RI)和反馈电阻(RF)控制。
增益计算公式：

$$A_v = 2 \times \frac{180K\Omega}{R_{IN} + 7K\Omega}$$

A_v 为增益，通常用DB表示，上述计算结果单位为倍数、 20Log 倍数=DB。

R_{IN} 电阻的单位为 $K\Omega$ 、 $180K\Omega$ 为内部反馈电阻 (R_F)， $7K\Omega$ 为内置串联电阻 (R_S)， R_{IN} 由用户根据实际供电电压、输入幅度、和失真度定义。如 $R_{IN}=27K$ 时， $=10.5$ 倍、 $A_v=20.4\text{DB}$

$$A_v = 180 / (27+7) = 10.5\text{倍} = 20.4\text{dB}$$

输入电容 (Ci)

输入电容与输入电阻构成一个高通滤波器，其截止频率可由下式得出：

$$f_c = \frac{1}{(2\pi R_i C_i)}$$

C_i 的值不仅会影响到电路的低频响应，而且也会影响电路启动和关断时所产生的POP声，输入电容越大，则到达其稳定工作点所需的电荷越多，在同等条件下，小的输入电容所产生的POP声比较小。

偏置电容CBYP

偏置电容是最关键的电容，它与几个重要性能相关，当电路启动时，偏置电容决定了放大器的开启速度，偏置电容同时会影响到电路的噪声、电源抑制比以及开关机的POP声。

为避免启动时的POP声，偏置电压的上升速度应该比输入偏置电压的上升速度慢。

关断工作模式

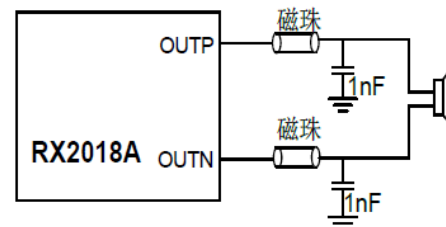
为了减少在关断模式下的功率损耗，RX2018A带有关闭放大器偏置的关断电路。当SD引脚为高电平时，放大器被关闭，工作电流达到最小。

过温保护

RX2018A 带有过温保护电路以防止内部温度超过 165°C 时器件损坏。在不同器件之间，这个值有 25°C 的差异。当内部电路超过设置的保护温度时，器件进入关断状态，输出被截止。当温度下降 30°C 后，器件重新正常工作。

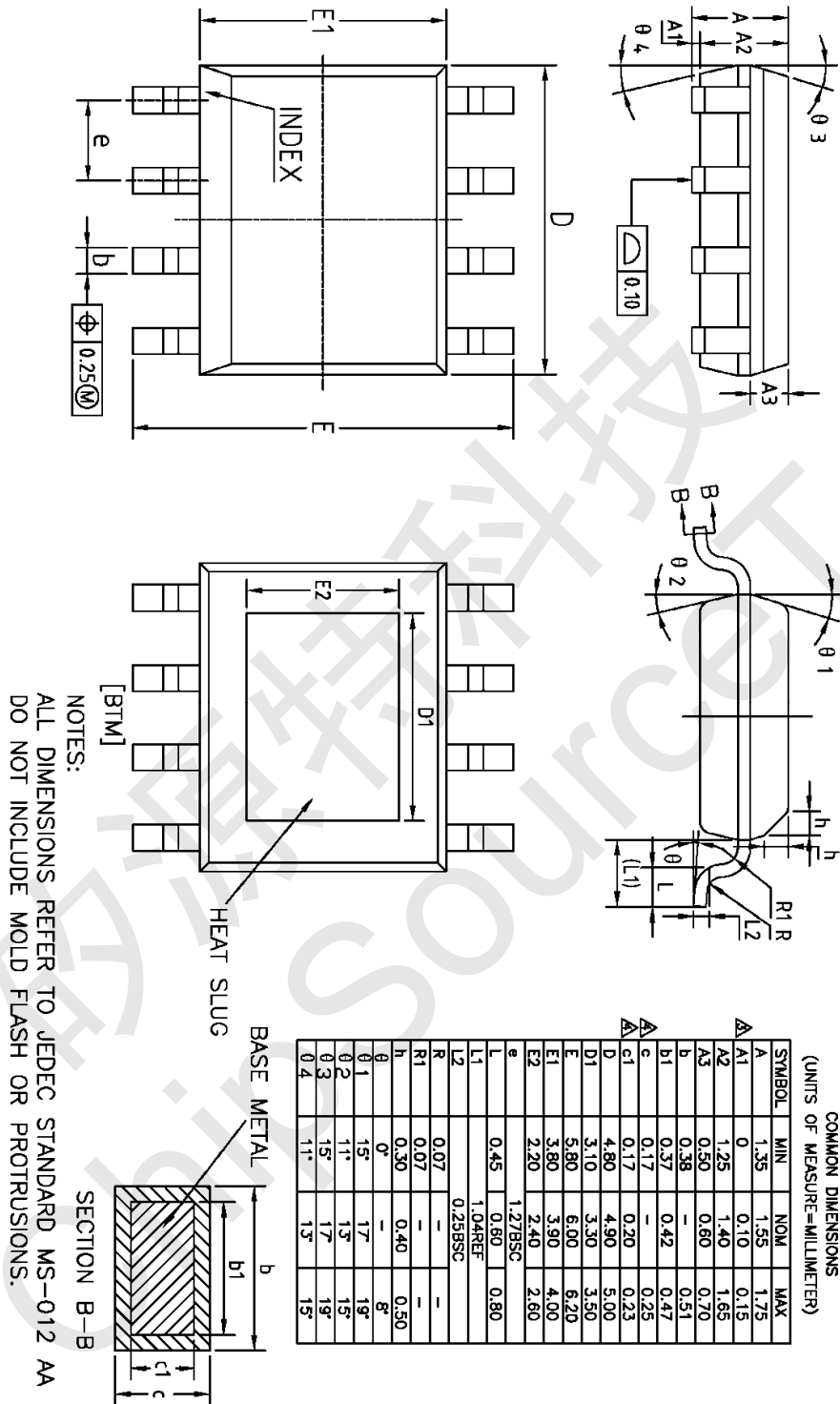
EMI处理

对于输出走线较长或靠近敏感器件时，建议加上磁珠和电容，能有效减小EMI。器件靠近芯片放置。





RX2018A封装图 (ESOP8)



声明:

深圳市矽源特科技有限公司不对本公司产品以外的任何电路使用负责，也不提供其专利许可。
深圳市矽源特科技有限公司保留在任何时间、没有任何通报的前提下修改产品资料和规格的权利。