



PT6303 3 串锂离子/锂聚合物电池保护芯片

PT6303概述

PT6303 是一款专为保护 3 串锂离子/聚合物电池的电池保护芯片，可降低因电池过充，过放，过温和/或过流条件而导致的电池损坏或寿命缩短的风险。

超小型的封装和最少的外部元件需求使芯片易于整合至空间有限的电池包里。

±25mV 的过充电检测电压精度保证电池安全的全容量充电。±10mV 的电流检测电压精度保证放电过流准确触发。

PT6303 的低功耗设计让电池包在存储阶段只消耗微不足道的电流。

PT6303应用

- 电动工具

PT6303特点

- 内置高精度电压检测电路：
 - 过充电检测电压：
 $V_{COV} = 4.2V \text{ to } 4.375V$; 25mV/step
精度: ±25mV
 - 过充电滞后电压：
 $V_{COVR} = V_{COV} - V_{\Delta COV}$ (0~300mV, 100mV/step)
精度: ±25mV
 - 过放电检测电压：
 $V_{CUV} = 2.3V \text{ to } 2.9V$; 0.2V/step
精度: ±50mV
 - 过放电滞后电压：
 $V_{CUVR} = V_{CUV} + V_{\Delta CUV}$ (0.3V~0.9V, 0.2V/step)
精度: ±80mV
- 内置三段放电过电流检测电路：
 - 过电流 1 检测电压：
 $V_{PDOC1} = 50mV / 75mV / 100mV / 150mV$
精度: ±10mV
 - 过电流 2 检测电压：
 $V_{PDOC2} = 2 * V_{PDOC1}$
精度: ±20mV
 - 负载短路检测电压：
 $V_{PSC} = 4 * V_{PDOC1}$
精度: ±50mV
- 充电过电流检测电路：
 $V_{PCOC} = 20mV / 30mV / 40mV / \text{Disable}$
精度: ±6mV@20mV
- 温度保护电路
 - 放电过温保护 DOT
 - 充电过温保护 COT
- 低消耗电流：
 - 工作状态时: < 20μA
 - 休眠状态时: < 3μA
- 封装: MSOP-10、SSOP-10



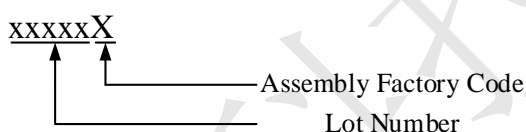
PT6303 3 串锂离子/锂聚合物电池保护芯片

PT6303订购信息

封装	温度范围	订购型号	包装打印	产品打印
MSOP-10	-40°C~85°C	PT6303EMSJ-YY	Tape and Reel 3000 units	PT6303 YY xxxxxX
SSOP-10	-40°C~85°C	PT6303ESSJ-YY	Tape and Reel 4000 units	PT6303 YY xxxxxX

Note1: YY 对应表 1 中的参数选项

Note2:



料号	过压保护 阈值 [Vcov]	过压保护 迟滞 [ΔVcov]	欠压保护 阈值 [Vcuv]	欠压保护 迟滞 [ΔVcuv]	一级放电 过流阈值 [Vpdoc1]	充电过流 阈值 [Vpcoc]	二级放电 过流延迟 [Tpdoc2]	放电过温 保护阈值 [tboot]	充电过温 保护阈值 [tco1]
PT6303 EMSJ-AA	4.225 V	200 mV	2.70 V	0.3 V	100 mV	20 mV	100 mS	70°C	50°C
PT6303 EMSJ-AB	4.200 V	100 mV	2.70 V	0.3 V	50 mV	Disable	100 mS	70°C	50°C
PT6303 EMSJ-AC	4.225 V	200 mV	2.70 V	0.3 V	100 mV	Disable	100 mS	70°C	50°C
PT6303 EMSJ-AD	4.275 V	200 mV	2.50 V	0.5 V	50 mV	30 mV	100 mS	70°C	50°C
PT6303 EMSJ-AE	4.250 V	200 mV	2.70 V	0.5 V	50 mV	30 mV	100 mS	70°C	50°C
PT6303 EMSJ-AF	4.225 V	200 mV	2.70 V	0.3 V	150 mV	Disable	100 mS	70°C	50°C
PT6303 ESSJ-AF	4.225 V	200 mV	2.70 V	0.3 V	150 mV	Disable	100 mS	70°C	50°C

表.1 可订购料号的参数选项

Note3: 其他参数选项的产品型号需求请联系销售。



PT6303 3 串锂离子/锂聚合物电池保护芯片

PT6303典型应用电路

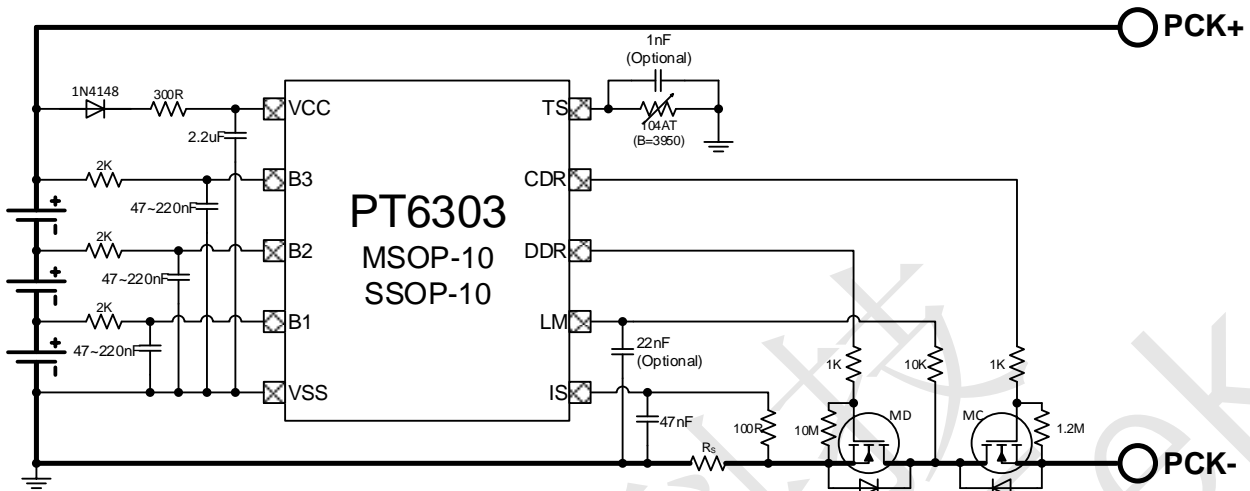


图 1. PT6303 典型应用电路

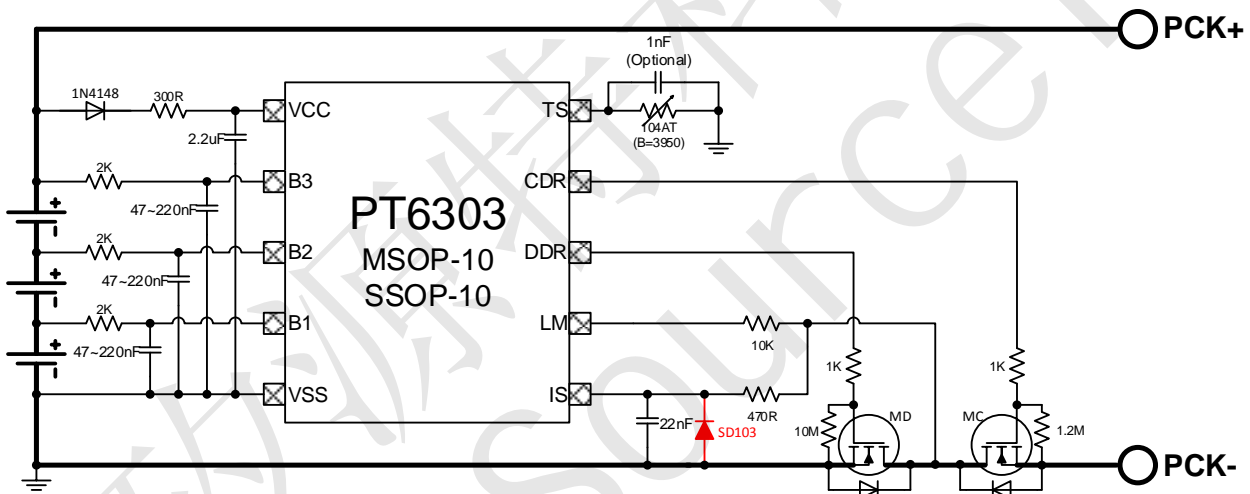


图 2. PT6303 放电 MOS 内阻采样的典型应用电路

(只适用于取消充电过流保护功能的芯片)

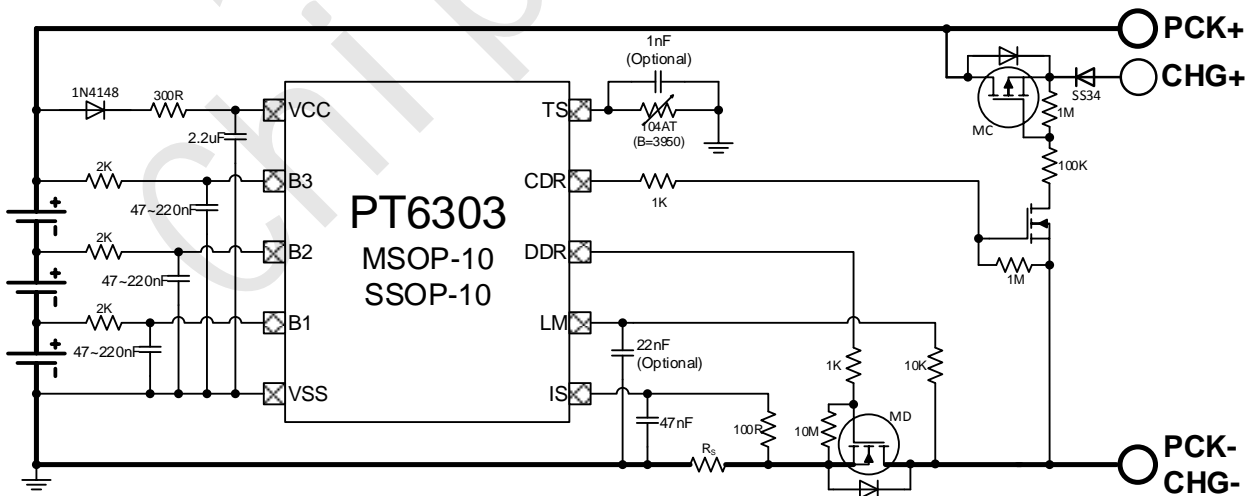


图 3. PT6303 充电 PMOS 的典型应用电路



PT6303 3 串锂离子/锂聚合物电池保护芯片

PT6303管脚定义图

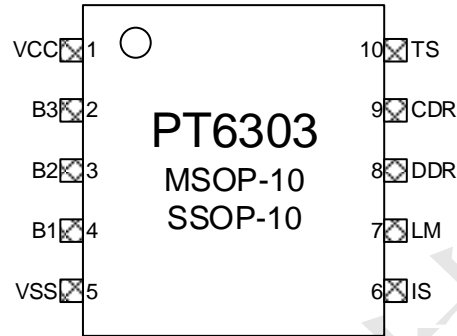


图 4. 管脚定义图

PT6303管脚描述

引脚号码	引脚名称	引脚功能描述
1	VCC	芯片供电引脚
2	B3	第三节电芯正极输入端
3	B2	第三节电芯负极输入端，第二节电芯正极输入端
4	B1	第二节电芯负极输入端，第一节电芯正极输入端
5	VSS	第一节电芯负极输入端
6	IS	电流检测电压输入引脚
7	LM	负载检测和充电器检测引脚
8	DDR	放电 MOSFET 驱动输出引脚
9	CDR	充电 MOSFET 驱动输出引脚
10	TS	温度检测电压输入引脚



PT6303 3 串锂离子/锂聚合物电池保护芯片

PT6303极限参数(注 1)

(无特别说明, Ta=25°C)

SYMBOL	ITEM	Value			UNIT
		Min.	Typ.	Max.	
VCC	VCC pin voltage	VSS-0.3		VSS+25	V
V _{LM}	LM pin voltage	VSS - 0.3		VCC + 0.3	V
V _{CDR}	CDR pin voltage	VCC - 25		VCC + 0.3	V
V _{DDR}	DDR pin voltage	VSS - 0.3		VCC + 0.3	V
V _{TS}	TS pin voltage	VSS - 0.3		VSS+6	V
V _{IS}	IS pin voltage	VSS - 0.3		VCC + 0.3	V
VB ₁₋₃	B1, B2, B3 pin voltage	VSS-0.3		VCC+0.3	V
V _{CEL2} , V _{CEL3}	V _{B2} -V _{B1} , V _{B3} -V _{B2} voltage	-5		VCC-VSS	V
P _D	Power dissipation		0.15		W
T _{STG}	Storage temperature	-55		125	°C

注 1: 最大极限值是指超出该工作范围

PT6303推荐工作范围

SYMBOL	PARAMETER	VALUE			UNIT
		Min.	Typ.	Max.	
VCC	Supply Voltage	3.2		15	V
V _{CEL1-3}	Cell1, Cell2, Cell3 input voltage	2.0		4.5	V
T _{OPT}	Operating temperature	-40		85	°C



PT6303 3 串锂离子/锂聚合物电池保护芯片

PT6303电气参数

(无特别说明, Ta=25°C, V_{CELL}=3.6V)

符号	参数	条件	最小	典型	最大	单位
VCC	工作电压	VCC-GND	3.2		15	V
V _{POR}	启动电压	VCC上升沿	3.4	3.8	4.2	V
ΔV _{POR}	关断迟滞电压	VCC下降沿, V _{POR-DW} =V _{POR} -ΔV _{POR}		0.2		V
I _{DD}	工作电流	无保护事件, CDR悬空		15		μA
I _{STBY}	待机电流	过放, 无充电器		2.5		μA
I _{B(n),n=1,3}	B1, B2, B3 引脚流入电流			0		μA
电池电压检测参数						
T _{SCN}	电池电压和温度检测周期		0.35	0.5	0.65	S
V _{COV}	电芯过充电压阈值(NOTE2): 4.2~4.375可选, 25mV/step	检测电池电压上升, 无保护事件	V _{COV} -25	V _{COV}	V _{COV} +25	mV
V _{COVR}	电芯过充恢复电压: V _{COVR} =V _{COV} -V _{ΔCOV} , V _{ΔCOV} : 0~300mV, 100mV/step	触发COV事件后检测电池电压下降	V _{COVR} -25	V _{COVR}	V _{COVR} +25	mV
T _{COV}	电芯过充延迟	任何电芯电压满足V _{CELL} >V _{COV}		2*T _{SCN}		
T _{COVR}	电芯过充恢复延迟	所有电芯电压满足V _{CELL} <V _{COVR}		2*T _{SCN}		
V _{CUV}	电芯过放电压阈值: 2.3V~2.9V selectable, 0.2V/step	检测电池电压下降, 无保护事件	V _{CUV} -50	V _{CUV}	V _{CUV} +50	mV
V _{CUVR}	电芯过放恢复电压: V _{CUVR} =V _{CUV} +V _{ΔCUV} , V _{ΔCUV} : 0.3V~0.9V	触发CUV事件后检测电池电压上升	V _{CUVR} -80	V _{CUVR}	V _{CUVR} +80	mV
T _{CUV}	电芯过放延迟	任何电芯电压满足V _{CELL} <V _{CUV} (T _{CUV} =T _{COV})		2*T _{SCN}		
T _{CUVR}	电芯过放恢复延迟	所有电芯电压满足V _{CELL} >V _{CUVR} (T _{CUVR} =T _{COVR})		2*T _{SCN}		
电流检测参数						
V _{PDOC1}	过流1检测阈值: 50mV, 75mV, 100mV, 150mV可选	检测IS引脚电压上升	V _{PDOC1} -10	V _{PDOC1}	V _{PDOC1} +10	mV
T _{PDOC1}	过流1触发延迟		0.7	1.0	1.3	S
V _{PDOC2}	过流2检测阈值: V _{PDOC2} =2*V _{PDOC1}	检测IS引脚电压上升	V _{PDOC2} -20	V _{PDOC2}	V _{PDOC2} +20	mV
T _{PDOC2}	过流2触发延迟: 100mS, 200mS, 300mS, 400mS可选		0.7 *T _{PDOC2}	T _{PDOC2}	1.3 *T _{PDOC2}	mS
V _{PSC}	短路检测阈值: V _{PSC} =4*V _{PDOC1}	检测IS引脚电压上升	V _{PSC} -50	V _{PSC}	V _{PSC} +50	mV
T _{PSC}	短路触发延迟		200	250	300	μS
V _{PCOC}	充电过流检测阈值: 20mV~40mV, 10mV/step可选	检测IS引脚电压下降	0.7* V _{PCOC}	V _{PCOC}	1.3* V _{PCOC}	mV
T _{PCOC}	充电过流触发延迟		2.8	4.0	5.2	mS
T _{PCOCR}	充电过流恢复时间延迟		0.7	1.0	1.3	S
V _{D_{SG}}	放电状态检测阈值	检测IS引脚电压上升	2	5	8	mV
温度检测参数						
t _{COT}	充电过温检测阈值	t _{COT} =45°C option	42	45	48	°C
		t _{COT} =50°C option	47	50	53	°C
t _{COTR}	充电过温恢复阈值	t _{COT} =45°C option (迟滞 5°C)	37	40	43	°C



PT6303 3 串锂离子/锂聚合物电池保护芯片

		$t_{COT}=50^{\circ}\text{C}$ option (迟滞 5°C)	42	45	48	$^{\circ}\text{C}$
T_{COT}	充电过温触发延迟			$2 \cdot T_{SCN}$		
T_{COTR}	充电过温恢复延迟			$2 \cdot T_{SCN}$		
t_{DOT}	放电过温检测阈值	$t_{DOT}=65^{\circ}\text{C}$ option	62	65	68	$^{\circ}\text{C}$
		$t_{DOT}=70^{\circ}\text{C}$ option	67	70	73	$^{\circ}\text{C}$
t_{DOTR}	放电过温恢复阈值	$t_{DOT}=65^{\circ}\text{C}$ option (迟滞 10°C)	52	55	58	$^{\circ}\text{C}$
		$t_{DOT}=70^{\circ}\text{C}$ option (迟滞 10°C)	57	60	63	$^{\circ}\text{C}$
T_{DOT}	放电过温触发延迟			$2 \cdot T_{SCN}$		
T_{DOTR}	放电过温恢复延迟			$2 \cdot T_{SCN}$		
驱动参数						
I_{CDR}	充电MOSFET驱动电流	充电MOSFET打开		6		μA
		充电MOSFET关闭		0		μA
V_{DDR}	放电MOSFET驱动电流	放电MOSFET打开		VCC		
		放电MOSFET关闭		VSS		
I_{DDRH}	放电MOSFET驱动电流能力	$V_{DDR}=VCC-3\text{V}$		3		mA
I_{DDRL}	放电MOSFET吸收电流能力	$V_{DDR}=VSS+3\text{V}$		5		mA
负载检测参数						
I_{LM}	LM引脚吸收电流能力	$V_{LM}=5\text{V}$		70		μA
V_{LMTH}	负载开路检测阈值			0.75		V

PT6303简化模块图

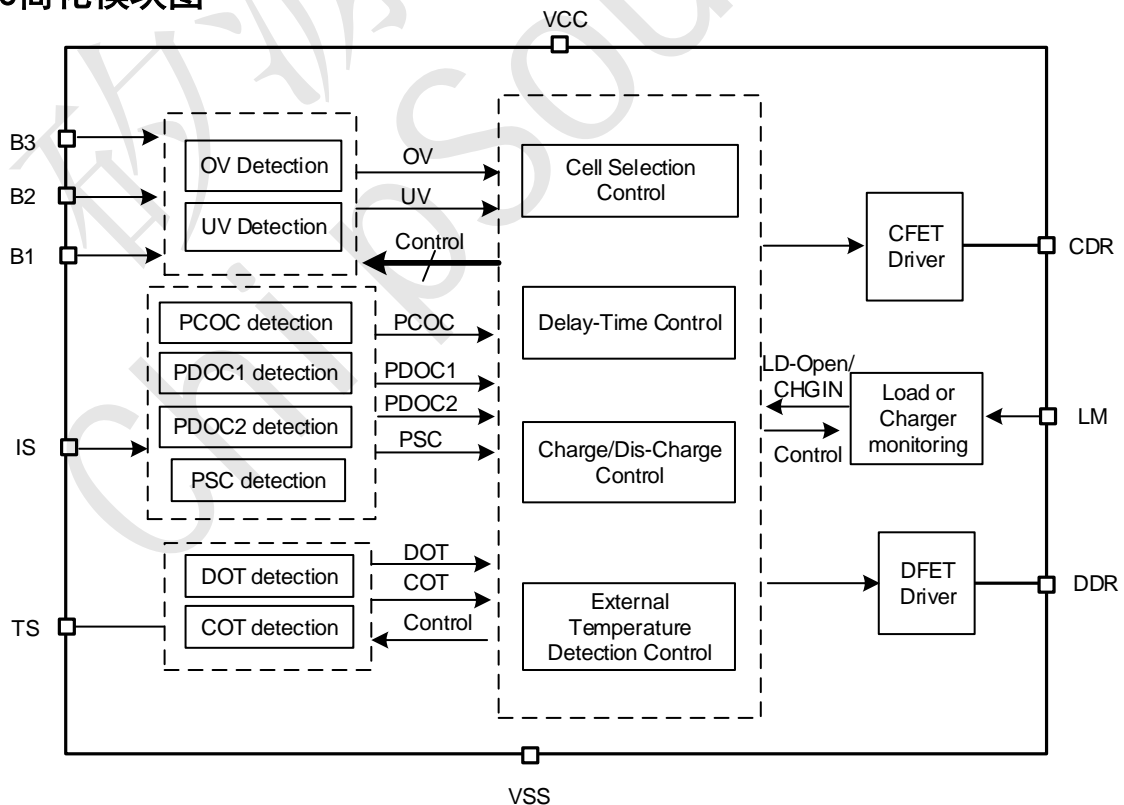


图5. 内部模块简化图



PT6303 3 串锂离子/锂聚合物电池保护芯片

PT6303功能描述

1. 上电过程

当电源接入，VCC 上升，当 $VCC < V_{POR}$ ，充放电 MOSFET 默认关闭。当 $VCC \geq V_{POR}$ ，PT6303 启动并检测电池电压和温度。如果没有 COV 和 COT 事件，充电 MOSFET 打开。如果没有 CUV 和 DOT 事件，且负载断开或者充电器插入，放电 MOSFET 打开，PT6303 进入正常工作状态。

2. 放电过电流保护

PT6303 有三段放电过电流保护功能。

PDOC1: 当 $V_{CS} \geq V_{PDOC1}$ 且延迟时间 $T_D \geq T_{PDOC1}$ ，PDOC1 触发，放电 MOSFET 关闭。

PDOC2: 当 $V_{CS} \geq V_{PDOC2}$ 且延迟时间 $T_D \geq T_{PDOC2}$ ，PDOC2 触发，放电 MOSFET 关闭。

PSC: 当 $V_{CS} \geq V_{PSC}$ 且延迟时间 $T_D \geq T_{PSC}$ ，PSC 触发，放电 MOSFET 关闭

PDOC1, PDOC2 和 PSC 只有在负载移除时才会解除。

3. 充电过电流保护

PT6303 有充电过电流保护功能。

PCOC: 当 $-V_{CS} \geq V_{PCOC}$ 且延迟时间 $T_D \geq T_{PCOC}$ ，PCOC 触发，充电 MOSFET 关闭。

PCOC 需要延迟时间恢复（恢复延迟为 T_{PCOCR} ）或放电恢复，或者通过应用实现充电器移除恢复。

当 PCOC 功能被取消时，IS 引脚可以用于检测放电 MOSFET 的 $R_{DS(ON)}$ 以节省采样电阻。

4. 温度保护

在正常工作条件下，PT6303 通过一个 B=3950 的 104AT 热敏电阻周期性检测温度。

COT: PT6303 一旦连续检测到电池组的温度高于充电过温保护阈值 t_{COT} 两次，充电过温保护事件 COT 触发，充电 MOSFET 关闭。如果芯片检测到电池处于放电状态，充电 MOSFET 打开。

芯片一旦连续检测到电池组的温度低于充电过温恢复阈值 t_{COTR} 两次，充电过温保护事件就会解除，充电

MOSFET 打开。

DOT: PT6303 一旦检测到电池组的温度高于放电过温保护阈值 t_{DOT} ，放电过温保护事件 DOT 触发，充放电 MOSFET 同时关闭。

芯片一旦检测到电池组的温度低于放电过温恢复阈值 t_{DOTR} ，放电过温保护事件解除。如果负载开路或者充电器插入，充放电 MOSFET 打开。

5. 过充电保护

PT6303 周期性检测电芯电压，一旦任何一节电池电压连续两次超过 V_{COV} ，PT6303 进入过充电保护状态 (COV)，充电 MOSFET 关闭。在 COV 状态，PT6303 一旦检测到放电电流，充电 MOSFET 打开。

如果芯片检测到每节电池的电压连续两次低于 V_{COVR} ，PT6303 退出过充电状态，此时若无其他充电保护事件，则打开充电 MOSFET。

6. 过放电保护

PT6303 一旦检测到任何一节电池电压连续两次低于 V_{CUV} ，PT6303 就进入过放电保护状态 (CUV)，放电 MOSFET 关闭，同时打开充电器检测功能。

如果没有其他保护事件，且超过 8 秒无充电器插入，PT6303 进入待机状态，芯片功耗降低至 $3\mu A$ 以下。一旦检测到充电器插入，芯片退出待机状态。

如果芯片检测到每节电池的电压连续两次高于 V_{CUVR} ，PT6303 退出过放电状态。如果芯片检测到负载移除，且无其他放电保护事件，则打开放电 MOSFET。。

7. 关断状态

一旦 VCC 的电压降低至 V_{POR-DW} 以下，芯片进入关断模式，充放电 MOSFETs 全部关闭，芯片功耗降低至 $1\mu A$ 以下。



PT6303 3 串锂离子/锂聚合物电池保护芯片

PT6303参数选项表

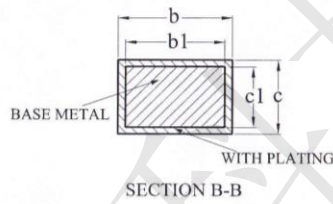
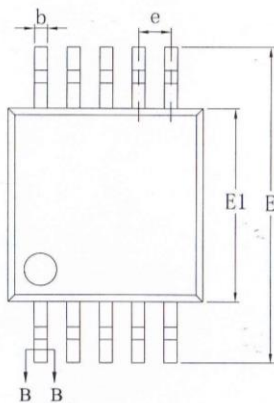
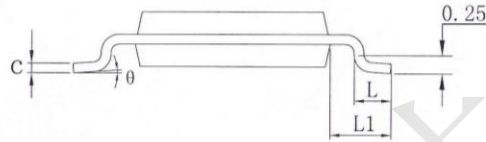
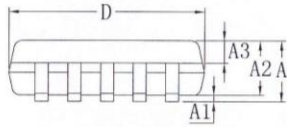
项目	参数	单位	选项							
1	V _{COV} (过压保护阈值)	V	4.200	4.225	4.250	4.275	4.300	4.325	4.350	4.375
	选择的参数填入 X									
2	ΔV _{COVR} (过压保护迟滞)	mV	0	100	200	300				
	选择的参数填入 X									
3	V _{CUV} (欠压保护阈值)	V	2.3	2.5	2.7	2.9				
	选择的参数填入 X									
4	V _{CUVR} (欠压保护迟滞)	mV	0.3	0.5	0.7	0.9				
	选择的参数填入 X									
5	V _{PDOC1} (一级放电过流保护阈值)	mV	50	75	100	150				
	选择的参数填入 X									
6	V _{PCOC} (充电过流保护阈值)	mV	20	30	40	Disable				
	选择的参数填入 X									
7	T _{PDOC2} (二级放电过流保护延迟)	mS	100	200	300	400				
	选择的参数填入 X									
8	t _{COTP} (充电过温保护阈值)	°C	45	50						
	选择的参数填入 X									
9	t _{DOTP} (放电过温保护阈值)	°C	65	70						
	选择的参数填入 X									



PT6303 3串锂离子/锂聚合物电池保护芯片

PT6303封装信息

MSOP-10



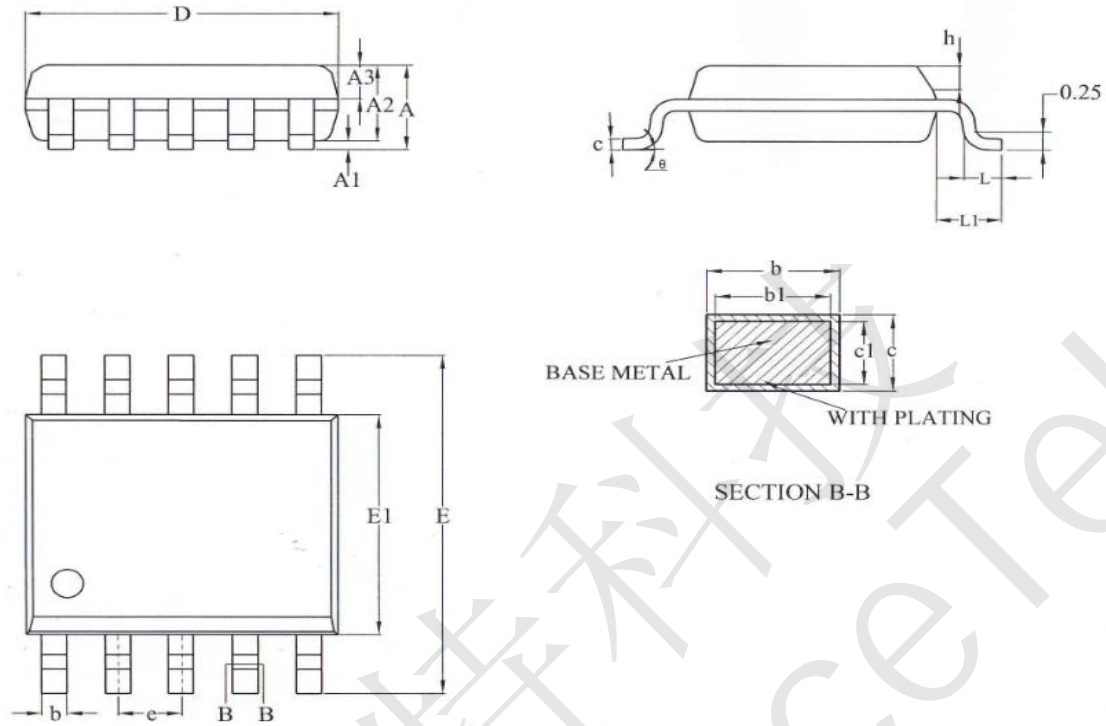
SYMBOL	MILLIMETER		
	MIN	NOM	MAX
A	—	—	1.10
A1	0.05	—	0.15
A2	0.75	0.85	0.95
A3	0.30	0.35	0.40
b	0.18	—	0.26
b1	0.17	0.20	0.23
c	0.15	—	0.19
c1	0.14	0.15	0.16
D	2.90	3.00	3.10
E	4.70	4.90	5.10
E1	2.90	3.00	3.10
e	0.50BSC		
L	0.40	—	0.70
L1	0.95REF		
θ	0	—	8°





PT6303 3 串锂离子/锂聚合物电池保护芯片

SSOP-10



Symbol	Millimeters			Inches		
	Min	NOM	Max	Min	NOM	Max
A	-	-	1.750	-	-	0.069
A1	0.100	-	0.225	0.004	-	0.009
A2	1.300	1.400	1.500	0.051	0.055	0.059
A3	0.600	0.650	0.700	0.024	0.026	0.028
b	0.390	-	0.470	0.015	-	0.019
b1	0.380	0.410	0.440	0.015	0.016	0.017
c	0.200	-	0.240	0.008	-	0.009
c1	0.190	0.200	0.210	0.007	0.008	0.008
D	4.800	4.900	5.000	0.189	0.193	0.197
E	5.800	6.000	6.200	0.228	0.236	0.244
E1	3.800	3.900	4.000	0.150	0.154	0.157
e	1.00(BSC)			0.050(BSC)		
h	0.250	-	0.500	0.010	-	0.020
L	0.500	-	0.800	0.020	-	0.031
θ	0°	-	8°	0°	-	8°



重要声明

矽源特有权对所提供的产品和服务进行更正、修改、增强、改进或其它更改，并有权中止提供任何产品和服务。客户在下订单前应获取最新的相关信息，并验证这些信息是否完整且是最新的。所有产品的销售都遵循在订单确认时所提供的矽源特销售条款与条件。

矽源特保证其所销售的产品性能符合产品销售时半导体产品销售条件与条款的适用规范。仅在矽源特保证的范围内，且矽源特认为有必要时才会使用测试或其它质量控制技术。除非适用法律做出了硬性规定，否则没有必要对每种产品的所有参数进行测试。

矽源特对应用帮助或客户产品设计不承担任何义务。客户应对其使用矽源特的产品和应用自行负责。为尽量减小与客户产品和应用相关的风险，客户应提供充分的设计与操作安全措施。

矽源特产品未获得用于FDA Class III（或类似的生命攸关医疗设备）的授权许可，除非各方授权官员已经达成了专门管控此类使用的特别协议。

只有那些矽源特别注明属于军用等级或“增强型塑料”的矽源特产品才是设计或专门用于军事/航空应用或环境的。购买者认可并同意，对并非指定面向军事或航空航天用途的矽源特产品进行军事或航空航天方面的应用，其风险由客户单独承担，并且由客户独立负责满足与此类使用相关的所有法律和法规要求。

矽源特未明确指定符合ISO/TS16949 要求的产品不能应用于汽车。在任何情况下，因使用非指定产品而无法达到ISO/TS16949 要求，矽源特不承担任何责任。