



## NS4115 1A 内置功率管 LED 恒流驱动器

### 1. NS4115特性

- 宽输入电压范围：3-36V
- 效率：最高可达 96%
- 高达 1A 的恒电流输出
- 最大 1MHz 开关频率
- 平均电流工作模式
- $\pm 5\%$  输出电流精度
- 单一管脚实现开/关和 PWM 调光
- 智能过热调节
- 极少的外部元器件
- 封装：SOT89-5

### 2. NS4115应用范围

- 低压 LED 射灯/低压工业用灯
- 车载 LED 灯
- LED 备用灯
- LED 信号灯
- LED 舞台灯

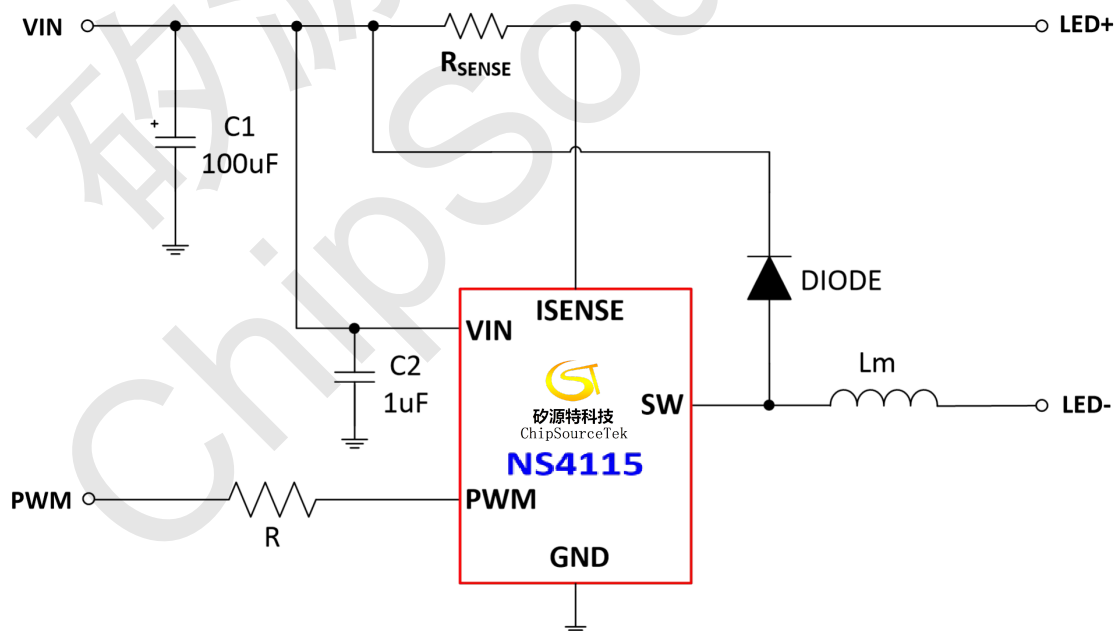
### 3. NS4115说明

NS4115 是一款外围电路简单的连续电流模式的降压型 LED 恒流驱动芯片。在输入电压高于 LED 电压时，可以有效地用于驱动一颗或者多颗串联 LED。输出电流可调，最大可达 1A。适用于 3-36V 电压范围的非隔离式恒流 LED 驱动领域。

NS4115 内置功率开关和一个高端电流检测电路，可以使用外部电阻设置 LED 平均电流，并通过 PWM 引脚接收 PWM 调光。PWM 端口支持超小占空比的 PWM 调光，可响应小于 50ns 的 PWM 脉宽波形。

NS4115 采用 SOT89-5 的标准封装。

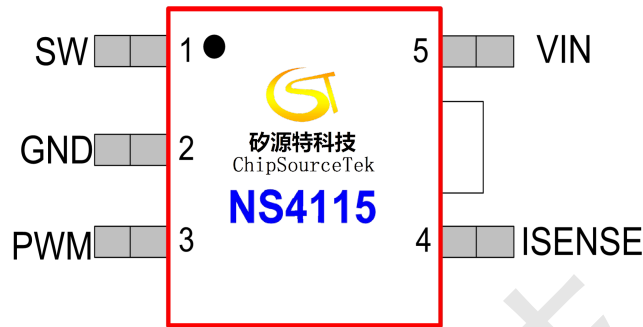
### 4. NS4115典型应用电路





## 5. NS4115管脚配置

SOT89-5 封装引脚图:



编号	管脚名称	功能描述
1	SW	内置开关管漏极
2	GND	芯片地
3	PWM	开关调光引脚
4	ISENSE	电流采样端
5	VIN	电源输入端

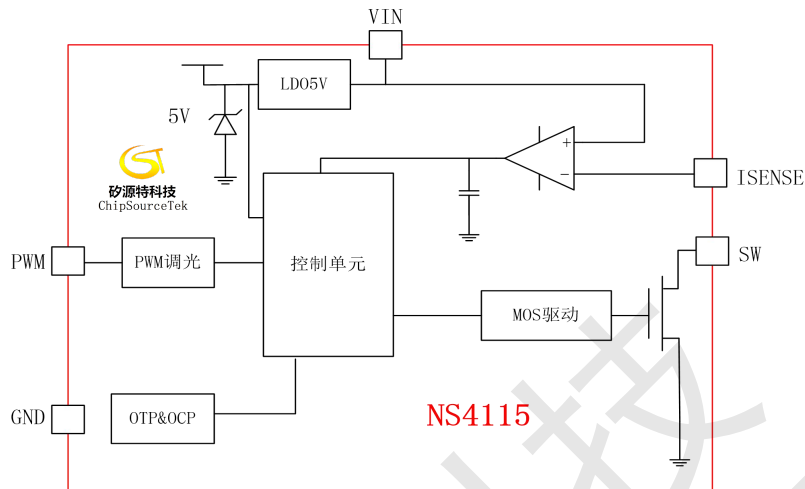
## 6. NS4115极限工作参数

符号	说明	范围	单位
$V_{IN}$	芯片工作电源	-0.3 ~ 40	V
$I_{SENSE}$	电流采样端电压	-0.6 ~ +5.0 (相对 $V_{IN}$ )	V
SW	SW 电压	-0.3~40	V
PWM	PWM 电压	-0.3~6.0	V
$T_A$	工作温度	-20~125	°C
$T_{STG}$	存储温度	-40~150	°C
$T_J$	结温	150	°C
	HBM 人体放电模式	>2	KV

**注：**极限参数是指工作在上表极限条件下可能会影响器件的可靠性；超过上表中规定的工作范围可能会导致器件损坏。



## 7. NS4115内部框图



## 8. NS4115电气特性

符号	参数名称	条件	最小值	典型值	最大值	单位
$V_{IN}$	工作电压范围		3		36	V
$V_{SU}$	最低启动电压	$V_{IN}$ 上升	2.5			V
$I_Q$	静态电流	PWM 悬空 $f=250kHz$		700		$\mu A$
$V_{SENSE}$	平均采样电压		95	100	105	mV
$V_{SENSEHYS}$	采样电压迟滞			$\pm 15$		%
$V_{PWM\_off}$	关闭系统时 PWM 脚电压	$V_{PWM}$ 减小		0.8		V
$V_{PWM\_on}$	打开系统时 PWM 脚电压	$V_{PWM}$ 增大		2.5		V
$I_{SW\_mean}$	SW 输入平均电流				1	A
$R_{SW}$	功率开关导通电阻			0.4		$\Omega$
$D_{PWM}$	低频 PWM 调光占空比范围	频率小于 500Hz 振幅 在 2.5-5.5V	0.01		1	%
	低频 PWM 调光比			1000:1		
$T_{ON\_min}$	功率开关最小打开时间	SW'开'	200			ns
$T_{OFF\_min}$	功率开关最小关断时间	SW'关'	200			ns
$F_{ix\_max}$	最大工作频率				1	MHz
$T_{ST}$	过热调节温度起始点			135		$^{\circ}C$
KT	温度衰减系数			-2.2		$mV/^{\circ}C$



## 9. NS4115应用说明

NS4115 是一款外围电路简单的平均电流型 LED 恒流驱动器，适用于 3-36V 电压范围的非隔离式恒流 LED 驱动领域。通过对 CS 端口的电流采样来实现精准的电流控制，芯片集成了 PWM 调光模式，拓展了系统应用。

### 9.1. 输出电流

输出电流由芯片内部的误差放大器采样并且和内部的 0.1V 进行比较以及误差放大，从而实现系统的恒流控制，输出电流公式如下：

$$I_{OUT} = \frac{0.1V}{R_{CS}} (A)$$

其中  $I_{out}$  为输出电流， $R_{cs}$  为系统的检流电阻。

### 9.2. 芯片启动

系统上电后通过  $V_{IN}$  脚对芯片供电，当  $V_{IN}$  电压高于 2.5V 后，芯片电路开始工作。为了芯片有更好的稳定性，建议  $V_{IN}$  最小工作电压在 3V 以上， $V_{IN}$  脚对芯片地要并联一个 1 $\mu$ F 旁路电容。PCB 布板时  $V_{IN}$  电容需要紧挨着端口布局。

### 9.3. PWM 调光设置

芯片可以通过外加 PWM 脉宽调制信号连接到 PWM 端口来调节输出电流，从而实现调光功能。PWM 信号的振幅必须大于 2.5V，通常保持在 3.0V~5V。PWM 调光信号频率推荐 100Hz~10KHz 之间。

此外，PWM 端口支持超小占空比的 PWM 调光，可以响应 <50nS 的 PWM 脉宽波形。当 PWM 信号为低电平，输出关闭。当 PWM 信号为高电平，输出开启，悬空的时候默认该端口为高电平。

### 9.4. 电感选择

由于芯片原理设定，不同的电感值，会影响到驱动的开关频率。电感值决定了输出电流在开关时的升降斜率，而电流斜率决定了 FET 开关时电流从波谷到波峰和波峰到波谷消耗的时间。

$$T_{ON} = \frac{L \times \Delta I}{V_{IN} - V_{LED} - I_{OUT} \times (FET_{R_{DS(ON)}} + DCR_L + R_{SENSE})}$$

$$T_{OFF} = \frac{L \times \Delta I}{V_{LED} + V_{diode} + I_{OUT} \times DCR_L}$$

$DCR_L$  是电感的直流电阻值， $V_{LED}$  是 LED 的压降， $FET_{R_{DS(ON)}}$  是功率 MOSFET 的导通电阻， $V_{diode}$  为续流二极管的压降。



开关频率可由下公式计算：

$$f_{SW} = \frac{1}{T_{ON} + T_{OFF}}$$

电感值越大，输出电流的开关越缓慢。由于 CS 检测到 MOSFET 的开关之间存在传播延时，使得期望值和真实的纹波电流之间存在细微的差异。但是，选择电感时，不应使电流峰值超过电感的额定饱和电流

## 9.5. 续流二极管

注意续流二极管的额定平均电流应大于流过二极管的平均电流。平均电流计算公式如下：

$$I_{avg\_diode} = I_{OUT} \times \frac{T_{OFF}}{T_{ON} + T_{OFF}}$$

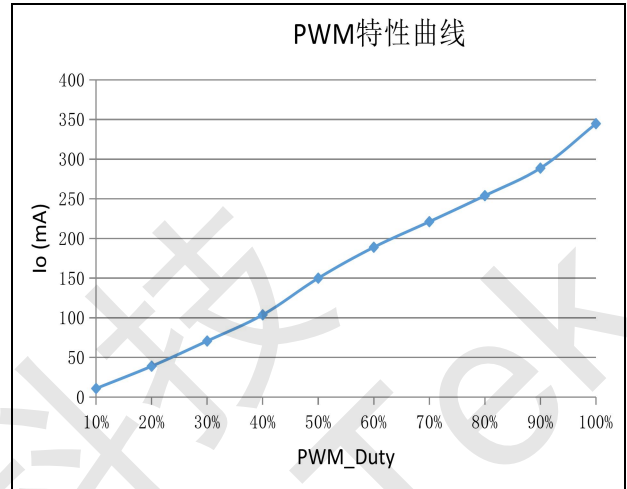
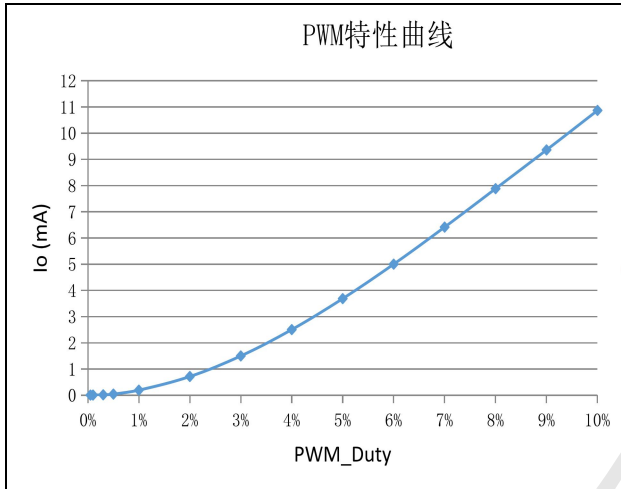
注意，二极管应具有承受反向峰值电压的能力。建议选择反向额定电压大于  $V_{IN}$  的二极管。为了提高效率，建议选择快恢复的肖特基二极管。



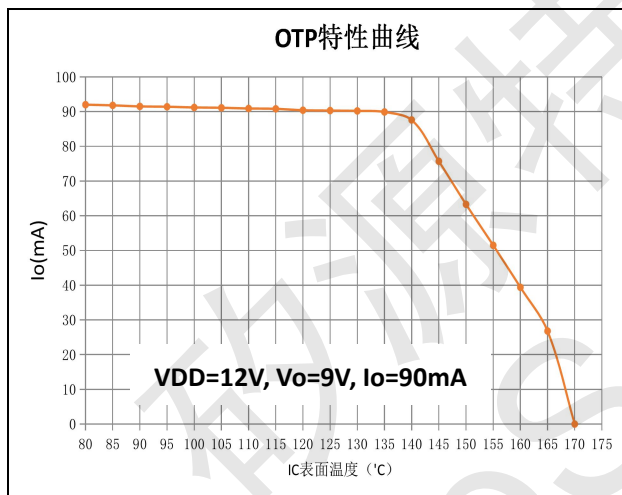
## 10. NS4115典型特性曲线

### 10.1. PWM 调光特性

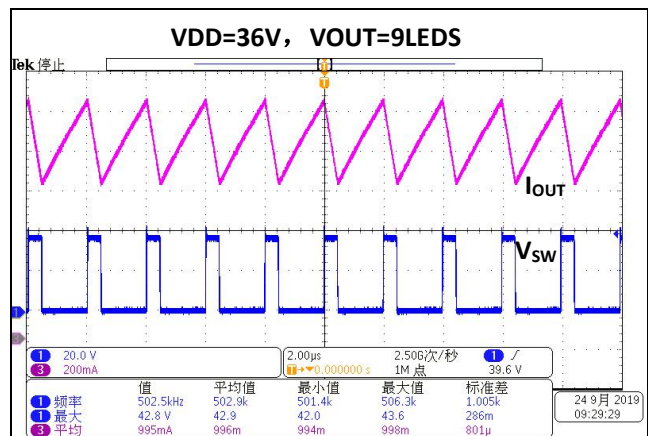
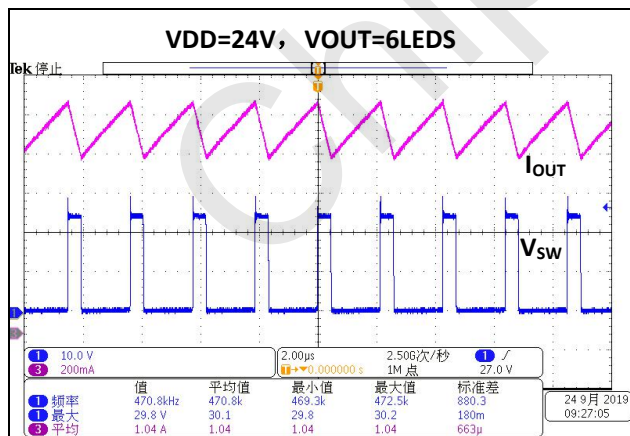
$T_A=25^{\circ}\text{C}$ ,  $I_{OUT}=330\text{mA}$ 。



### 10.2. OTP 特性



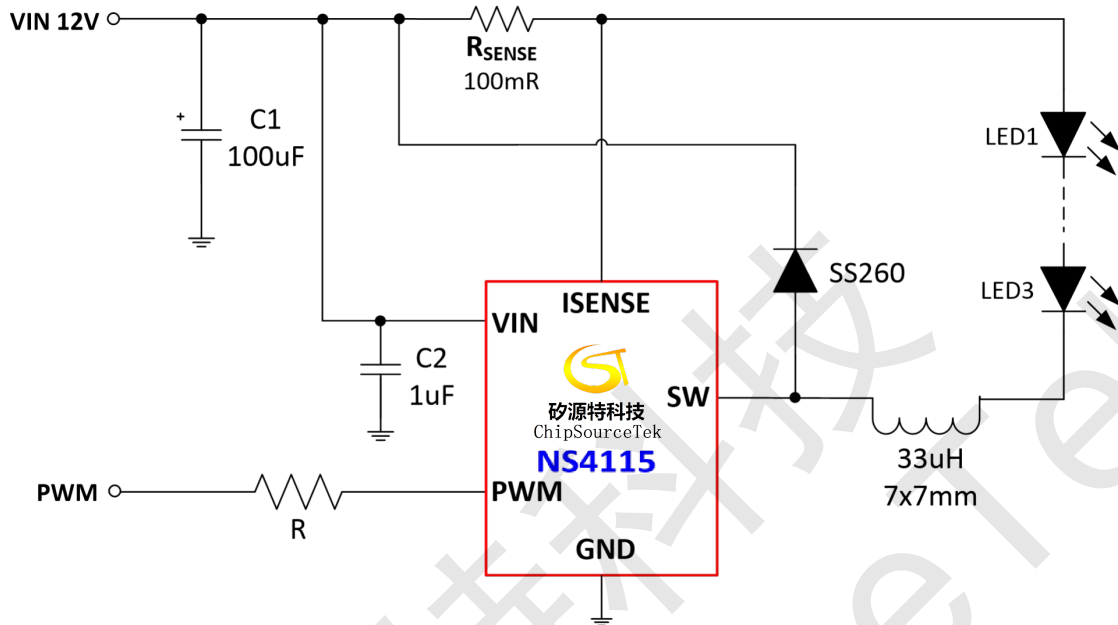
### 10.3. 稳态工作波形





## 11. NS4115典型应用方案

### 11.1. CS 电阻放置 LED 灯串前端应用（12Vin/3LED/1A 电流设置）



## 12. NS4115 PCB 设计注意事项

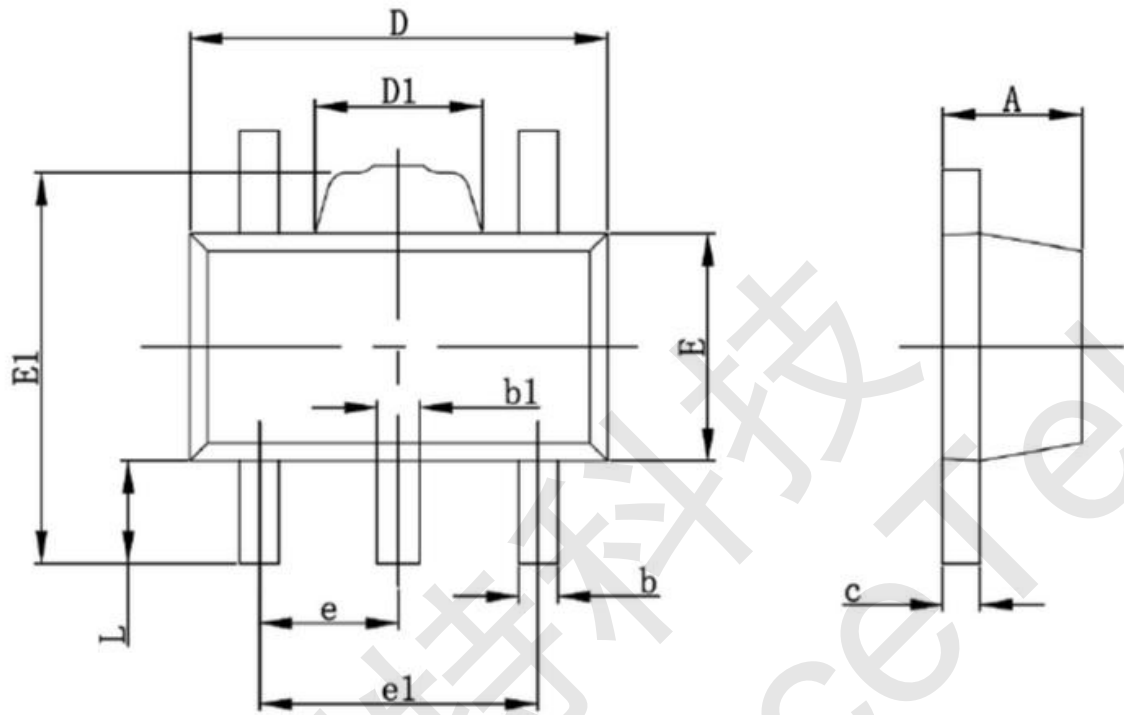
一个好的 PCB 设计能够最大程度地提高系统的稳定性、终端产品的量产良率。为了提高 NS4115 系统 PCB 的设计水准，请尽可能遵循以下布局布线规则：

1. 芯片 SW 端与续流二极管、功率电感的布线覆铜尽可能长度短、线宽大；
2. CS 电流取样电阻走线尽可能短；并且从 CS 电阻两焊盘端单独取样连接到 VIN 和 ISENSE 脚。
3. 芯片的 VIN 旁路电容尽可能靠近芯片布局，系统的输入电容尽可能靠近芯片布局，保证输入电容达到最好的滤波效果。



### 13. NS4115封装信息

SOT89-5 封装尺寸图:



Symbol	Dimensions in millimeters		Dimensions in inches	
	Min	Max	Min	Max
A	1.400	1.600	0.055	0.063
b	0.320	0.520	0.013	0.020
b1	0.360	0.560	0.014	0.022
c	0.350	0.440	0.014	0.017
D	4.400	4.600	0.173	0.181
D1	1.400	1.800	0.055	0.071
E	2.300	2.600	0.091	0.102
E1	3.940	4.250	0.155	0.167
e	1.500TYP		0.060TYP	
e1	2.900	3.100	0.114	0.122
L	0.900	1.100	0.035	0.043

声明：深圳市矽源特科技有限公司保留在任何时间，并且没有通知的情况下修改产品资料和产品规格的权利，本手册的解释权归深圳市矽源特科技有限公司所有，并负责最终解释。