



NS2585 最大 2A 同步升压型双节锂电池充电管理 IC

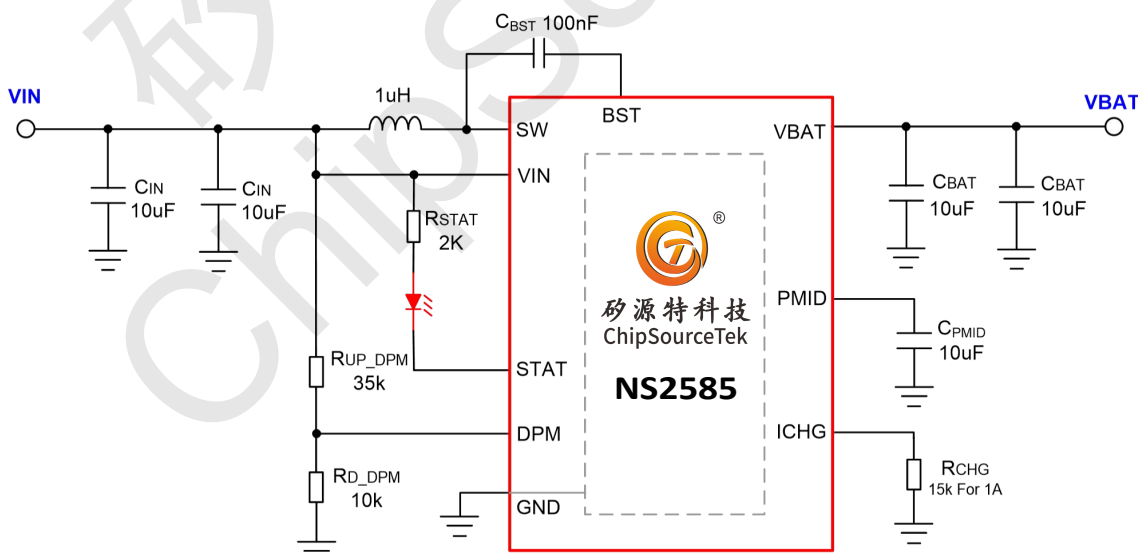
1 NS2585特性

- 固定 1.2MHz 开关频率，可支持 1uH 电感
- 最大 2A 充电电流，电流可调节
- 支持电池短路/涓流/恒流/恒压模式充电
- 电池浮充电压默认 8.4V（8.7V 可定制）
- 外置输入电流限制 DPM 功能，电压可调节
- 支持 LED 充电状态指示
- 内置输入 UVLO 和 OVP 保护功能
- 内置电池过压和热调节保护功能等
- 提供 ESOP-8L 封装

2 NS2585应用范围

- 蓝牙锂电池应用
- 电子烟、电动牙刷
- 便携式锂电池笔记本
- 锂电池手机，PDA，MP3 和 PM4 播放器
- PSP 和 NDS 便携式游戏机等

4 NS2585典型应用电路



3 NS2585说明

NS2585 是一款同步升压型双节锂电池充电管理芯片。芯片内部集成有低导通电阻功率管可以实现较高的充电效率，芯片采用 1.2MHz 的开关频率，支持 1uH 小体积功率电感，只需要少数的外围器件就可以工作。

NS2585 内置输入适配器电流限制的 DPM 功能。可通过外置分压电阻设置不同的 DPM 钳位电压值，以匹配不同适配器的输出能力。芯片还有 LED 灯状态指示功能，可通过 LED 灯效判断电池的工作状态。

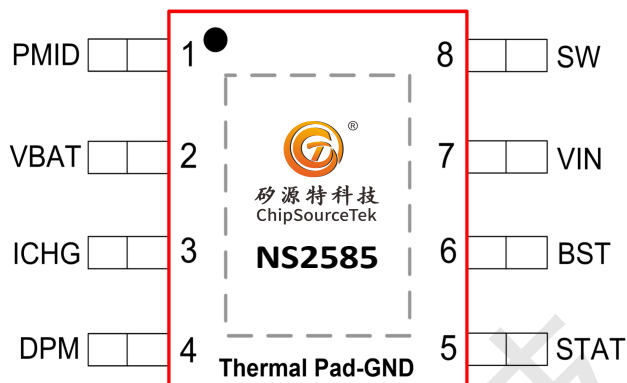
芯片支持最大 2A 的充电电流，可通过设置 RCHG 电阻阻值调节恒流模式下的充电电流大小。另外芯片集成有多重保护功能，能够最大程度的保护芯片，提高产品的可靠性。

NS2585 提供 ESOP-8L 的标准封装。



5 NS2585管脚配置

ESOP-8L 的引脚图:



编号	管脚名称	管脚功能
1	PMID	连接防反灌 MOS 管的 Drain 端，建议接 10-22uF 的电容到 GND。
2	VBAT	电池正极端，建议接 10-22uF 的电容到 GND。
3	ICHG	电池恒流模式充电电流设置端，接 RCHG 电阻到 GND。
4	DPM	VIN_DPM 环路的阈值电压设定引脚。此引脚通过分压网络和内部基准 1V 作比较，以钳位 DPM 模式下的 VIN 电压值。
5	STAT	充电状态指示的 Open_Drain 输出端。
6	BST	内部功率管自举电源端，建议接 100nF 的电容到 SW 端。
7	VIN	内部系统供电端。
8	SW	高频开关节点，外接电感。
地焊盘	GND	地焊盘为电气特性 GND 端。



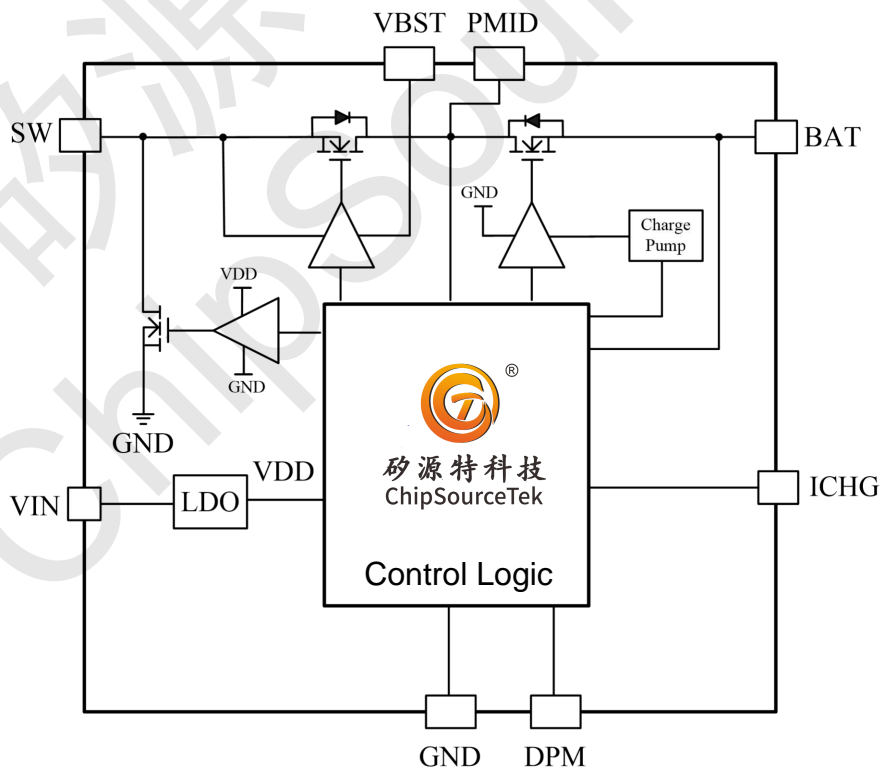
6 NS2585极限工作参数

项目	参数	范围	单位
VIN 引脚耐压	VIN	-0.3~18	V
各引脚耐压	BAT	-0.3~18	V
	STAT	-0.3~18	V
	DPM	-0.3~10	V
	ICHG	-0.3~7	V
工作温度范围	T _A	-40~85	°C
存储温度范围	T _{STG}	-40~125	°C
结温范围	T _J	-40~150	°C
焊接温度 (10s 内)	T _{solder}	265	°C

注 1: 超过上述极限工作参数范围可能导致芯片永久性的损坏。长时间暴露在上述任何极限条件下可能会影响芯片的可靠性和寿命。

注 2: NS2585 可以在 0°C 到 70°C 的限定范围内保证正常的工作状态。超过 -40°C 至 85°C 温度范围的工作状态受设计和工艺控制影响。

7 NS2585结构框图





8 NS2585电气特性

工作条件: $T_a=25^{\circ}\text{C}$, $V_{IN}=5.0\text{V}$, $C_{IN}=C_{BAT}=10\mu\text{F}$, $L_m=1.0\mu\text{H}$, $R_{CHG}=15\text{k}\Omega$, Unless otherwise specified.

参数		条件	最小	典型	最大	单位
V_{IN}	输入电源电压		4.0		6.0	V
V_{IN_UVLO}	V_{IN} 欠压闭锁阈值电压	V_{IN} 上升, $V_{BAT}=0\text{V}$		3.8		V
$V_{IN_UVLO_HYS}$	V_{IN} 欠压闭锁迟滞范围			200		mV
T_{DELAY_UVLO}	UVLO 触发延迟时间	V_{IN} 上升		2		ms
$V_{IN_UVLO_P}$	V_{IN} 欠压保护闪烁阈值	V_{IN} 上升, $V_{BAT}=0\text{V}$		3.0		V
V_{IN_OVP}	V_{IN} 过压保护阈值电压	V_{IN} 上升, $V_{BAT}=0\text{V}$	5.8	6.0		V
$V_{IN_OVP_HYS}$	V_{IN} 过压保护迟滞范围			500		mV
V_{BAT_OVP}	V_{BAT} 过压保护阈值	V_{BAT} 上升		9.2		V
	V_{BAT} 过压保护迟滞范围			400		mV
I_{IN_FULL}	充满状态 I_{IN} 静态电流	$V_{IN}=5.0\text{V}$		1		mA
I_{BAT_FULL}	充满状态 I_{BAT} 反灌电流	$V_{IN}=5.0\text{V}$		28		μA
I_{BAT_Q}	电池待机电流	$V_{IN}=\text{Remove}$, $V_{BAT}=8.4\text{V}$			1	μA
I_{BAT_CHG}	电池恒流模式充电电流	$R_{CHG}=15\text{k}\Omega$	900	1000	1100	mA
I_{BAT_TRIK}	电池涓流模式充电电流	$V_{BAT}<V_{BAT_TRIK}$	50	100	150	mA
I_{BAT_SHORT}	电池短路模式充电电流	$V_{BAT}<V_{BAT_SHORT}$		50		mA
I_{BAT_TERM}	充满截止电流	$I_{BAT_CHG}=1\text{A}$	50	100	150	mA
T_{DELAY_TERM}	充满截止触发延迟时间			30		ms
V_{SHORT}	电池短路模式阈值电压	$V_{IN}=5.0\text{V}$, V_{BAT} 上升		2.0		V
V_{SHORT_HYS}	电池短路模式迟滞范围			100		mV
$V_{TRICKLE}$	电池涓流模式阈值电压	$V_{IN}=5.0\text{V}$, V_{BAT} 上升	5.4	5.6		V
$V_{TRICKLE_HYS}$	电池涓流模式迟滞范围			300		mV
V_{RECHG}	电池再充阈值	$V_{IN}=5.0\text{V}$, V_{BAT} 下降		250		mV
T_{DELAY_RECHG}	电池再充触发延迟时间			150		ms
V_{BAT_REG}	电池浮充电压	默认	8.3	8.4	8.5	V
		可定制	8.6	8.7	8.8	V
$R_{DS_ON_L}$	低边功率管导通电阻	NMOS-SW to GND		60		$\text{m}\Omega$
$R_{DS_ON_H}$	高边功率管导通电阻	NMOS-PMID to SW		50		$\text{m}\Omega$

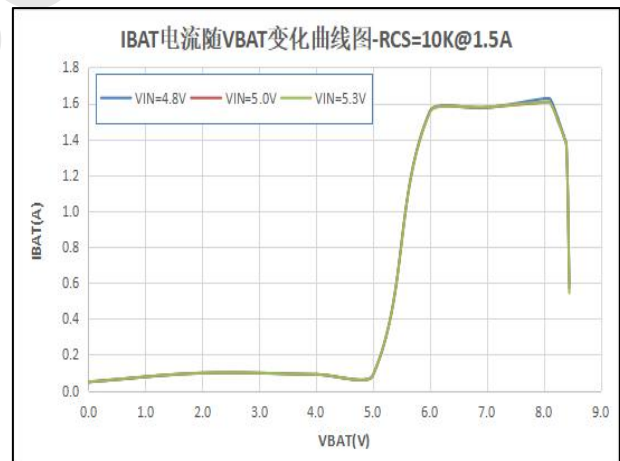
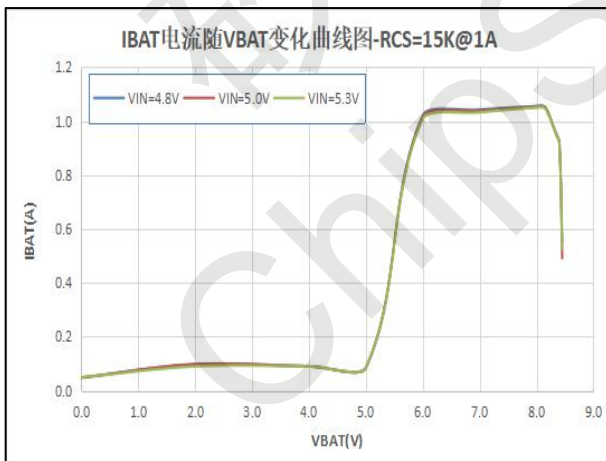
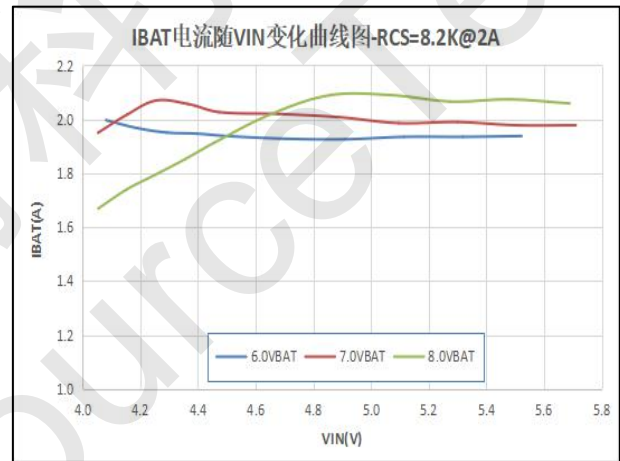
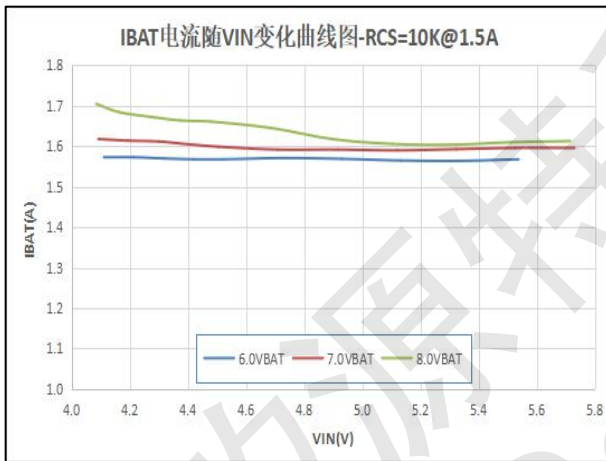
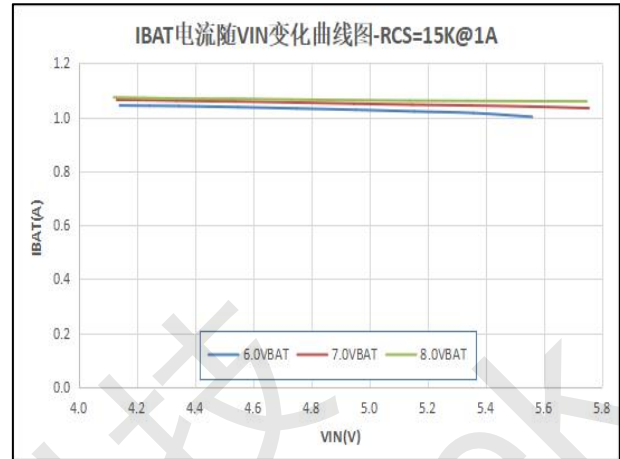
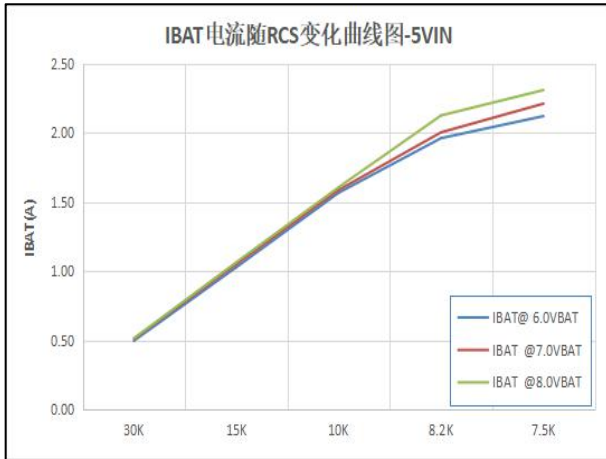


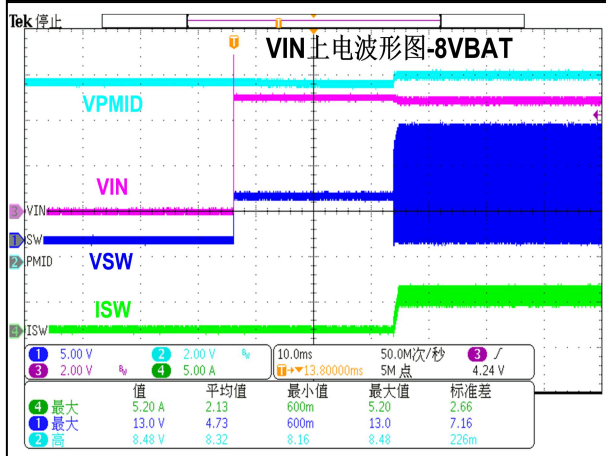
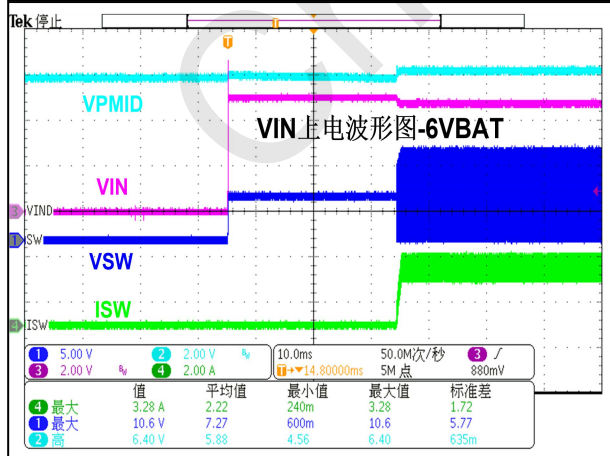
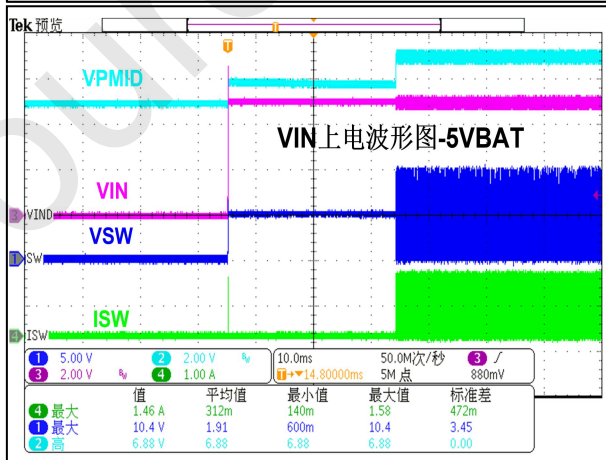
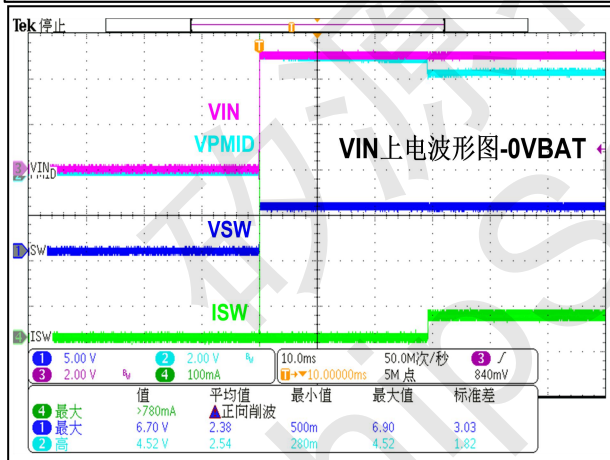
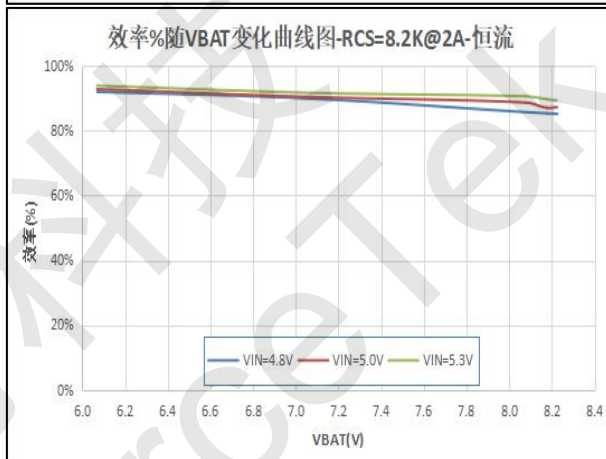
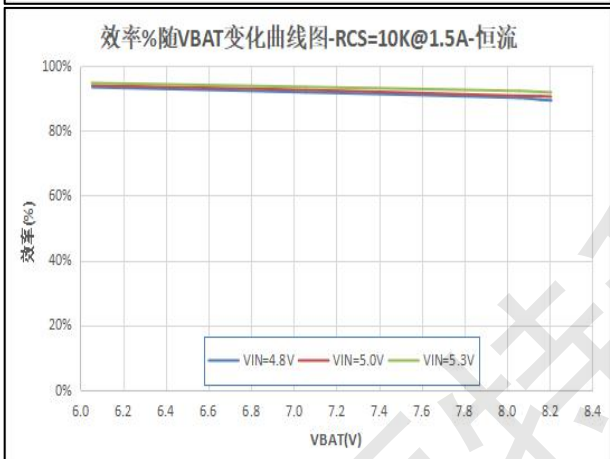
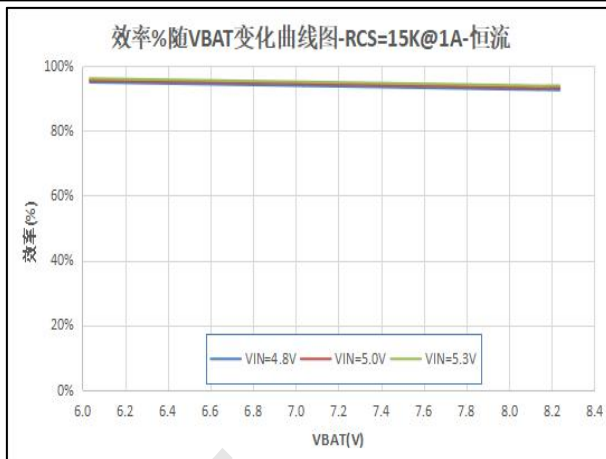
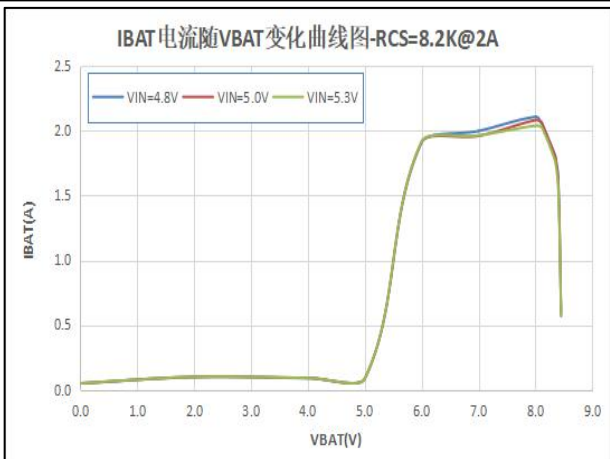
R _{DS_ON_RV}	反灌功率管导通电阻	NMOS-PMID to BAT		40		mΩ
f _{SW_OSC}	BOOST 开关频率			1.2		MHz
D _{MAX}	PWM 最大占空比			80		%
D _{MIN}	PWM 最小占空比			0		%
V _{CHG}	ICHG 引脚内部基准电压			1.2		V
V _{VIN_DPM}	DPM 功能内部基准电压		0.975	1.00	1.025	V
V _{STAT_L}	STAT 低电平负载能力	I _{STAT} =10mA, Sink current			0.55	V
I _{STAT_H}	STAT 高电平漏电流	V _{STAT} =5.0V			1	uA
T _{CF}	热调节温度阈值			120		°C
T _{OTP}	过温保护阈值			160		°C
T _{OTP_HYS}	过温保护迟滞范围			20		°C



9 NS2585典型特性曲线

测试条件: $T_a=25^{\circ}\text{C}$, $V_{IN}=5.0\text{V}$, $C_{IN}=C_{BAT}=10\mu\text{F}*2$, $L_m=1.0\mu\text{H-CD54}$, $R_{CHG}=15\text{k}\Omega$ 。







10 NS2585功能说明

10.1、基本功能描述

NS2585 是一款最大输出为 2A 电流的同步升压双节锂电池充电管理芯片。采用固定 1.2MHz 的工作频率以实现外围电路最小化的设计。芯片内置集成了完整的充电模块，在有电池接入后会根据电池电压自动调节工作模式。在短路模式下充电电流为 50mA，在涓流模式下充电电流为 100mA，在恒流模式下充电电流和 RCHG 电阻值有关，客户可以需求配置 RCHG 电阻值满足充电的要求。在恒压模式下充电电流会随着电池电压的升高逐渐减小，直到触发充满截止，完成充电周期。电池充满之后若电池电压下降到再充阈值以下，芯片系统会自动检测电池电压开启新的充电周期。

10.2、STAT 状态指示

STAT 为开漏级输出引脚，在电池充电过程中时，STAT 引脚被拉至低电平，LED 亮灯指示；在电池充满状态时，STAT 引脚为高阻状态，LED 灭灯指示。

10.3、输入电流限制 VIN_DPM 功能

NS2585 芯片内置有 VIN_DPM 功能模块，可以在输入 DC 源或适配器过载时自动调节充电电流的大小从而保护输入适配器不会进入过载状态。当过载发生时，较大的充电电流会拉低输入电压，随着 VIN 电压的下降，DPM 分压网络的电压也会下降。此时芯片会检测 VIN 的电压值和 VDPM 引脚基准电压做比较，若 VDPM 电压 $\leq 1V$ 时，就会触发 VIN_DPM 功能，系统会钳位 VIN 电压并减小充电电流。VIN 钳位电压通过外置 R_{UP_DPM} 和 R_{D_DPM} 分压网络确定，具体计算公式如下所示：

$$V_{IN_CLAMP} = \frac{V_{DPM} \cdot (R_{UP_DPM} + R_{D_DPM})}{R_{D_DPM}}$$

例如：要输入钳位在 4.5V，R_{down} 为 10K，则 R_{up} 为 35k。

10.4、ICHG 电流设置

电池恒流模式充电电流大小可以通过 RCHG 电阻设置。根据不同的应用场合灵活设置需要的电流值。其计算公式如下：

$$I_{BAT_CHG} = \frac{13000 \cdot V_{CHG}}{R_{CHG}}$$

其中，V_{CHG} 为内部基准电压 1.2V。若 R_{CHG} 设置为 15K Ω ，则 I_{BAT_CHG}=1A。

10.5、输入电容 CIN

为了防止 USB 热插拔的瞬态高压对芯片造成损伤，需要在靠近 USB 充电端加 100uF 的电解电容。另外为了减小通过输入电容的纹波电流，需要根据此公式选择电容的额定电流值：



$$I_{CIN_RMS} = \frac{V_{IN} * (V_{BAT} - V_{IN})}{2\sqrt{3} * Lm * F_{SW} * V_{BAT}}$$

推荐使用 X5R 或 X7R 贴片 MLCC 电容，容值要大于 4.7uF，推荐使用 10uF。

10.6、电池电容 CBAT

电池电容的选择要尽可能的消除纹波电流的影响。推荐电池电容选取两颗 10uF 的陶瓷电容并尽量靠近 VBAT 引脚摆放，以消除输出纹波的影响。电池电容计算公式如下：

$$C_{BAT_MIN} = \frac{I_{BAT} * (V_{BAT} - V_{IN})}{F_{SW} * V_{BAT} * V_{RIPPLR}}$$

10.7、电感 Lm

在选用电感时需要考虑以下因素：

1. 要确定电感的纹波电流。一般建议的电感纹波电流为电感平均电流的 40%，其计算公式为：

$$Lm = \left(\frac{V_{IN}}{V_{BAT}} \right)^2 * \frac{V_{BAT} - V_{IN}}{I_{CHG} * F_{SW} * 40\%}$$

其中 F_{sw} 为开关频率，I_{CHG} 为设定的恒流模式充电电流。

2、所选电感的饱和电流的大小在全负载范围内一定要大于系统工作时电感的峰值电流。

$$I_{SAT_MIN} > \frac{V_{IN}}{V_{BAT}} * I_{CHG} + \left(\frac{V_{IN}}{V_{BAT}} \right)^2 * \frac{V_{BAT} - V_{IN}}{2 * F_{SW} * Lm}$$

3、电感在特定系统工作频率下的 DCR 和磁芯损耗必须尽量低已获得较好的系统效率。

11、PCB Layout 建议

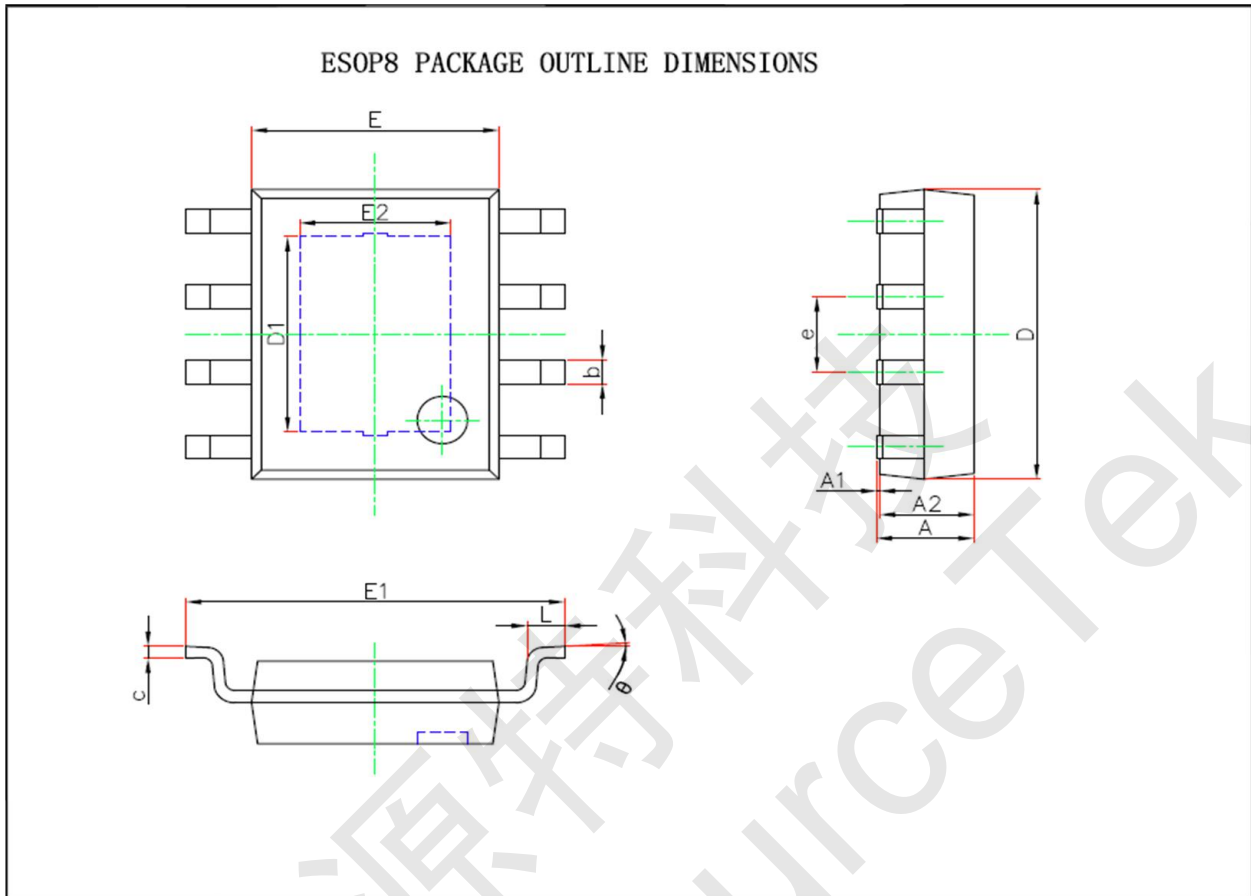
PCB 布局应遵循如下规则以确保芯片的正常工作。

- 1、功率线（地线、SW 线、VIN 线）应该尽量做到短、直和宽；
- 2、VIN 电容 CVIN，电感 Lm 和 PMID 电容 CPMID 要尽量靠近引脚放置；
- 3、升压拓扑的开关管回路面积要尽量小，走线尽量短；
- 4、功率开关节点（SW Node）通常是高频电压幅值方波，所以应保持较小铺铜面积，且模拟元件应远离功率开关节点区域以防止掺杂电容噪音；
- 5、电路外围电阻的放置要尽量靠近引脚，并且远离 SW 网络走线，以避免噪音干扰。



12 NS2585封装信息

ESOP-8L 尺寸图



Symbol	Dimensions In Millimeters		Dimensions In Inches	
	Min.	Max.	Min.	Max.
A	1.300	1.700	0.051	0.067
A1	0.000	0.150	0.000	0.004
A2	1.350	1.550	0.053	0.061
b	0.330	0.510	0.013	0.020
c	0.170	0.250	0.007	0.010
D	4.700	5.100	0.185	0.201
D1	3.202	3.402	0.126	0.134
E	3.800	4.000	0.150	0.157
E1	5.800	6.200	0.228	0.244
E2	2.313	2.513	0.091	0.099
e	1.270(BSC)		0.050(BSC)	
L	0.400	1.270	0.016	0.050
theta	0°	8°	0°	8°

13 版本修改历史

声明：深圳市矽源特科技有限公司保留在任何时间，并且没有通知的情况下修改产品资料和产品规格的权利，本手册的解释权归深圳市矽源特科技有限公司所有，并负责最终解释。