



NS2201X 系列 40V 输入 OVP 保护 IC

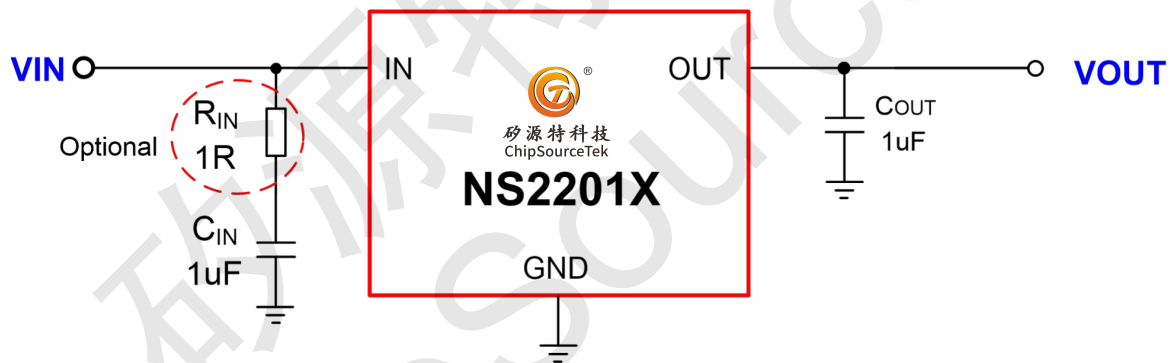
1 NS2201X特性

- 最大输入电压：40V
- 内部预设 1A 负载过流 OCP 保护
- 内部预设 6V 输入过压 OVP 保护
- 输入 OVP 保护响应时间 20ns
- 内置 150°C 过温 OTP 保护
- 内置输入 UVLO 欠压锁存功能
- 内置输出短路保护功能
- 封装形式：SOT23-3L

2 NS2201X应用范围

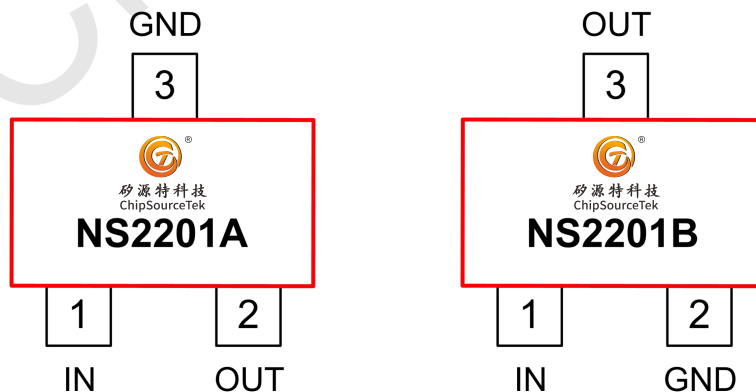
- TWS

4 NS2201X典型应用电路



注 1: 在输入电容上串入 1R 的方式，可以使得 VIN 电压在 40V 以内热插拔不会烧坏芯片。若选择不接入此电阻，VIN 电压在输入 32V 内热插拔不会烧坏芯片。

5 NS2201X引脚配置



- 便携式锂电池充电设备
- 其他输入高压保护类等

3 NS2201X说明

NS2201X 系列是一款输入过压保护类芯片，芯片内置有过压/过流/过温保护功能和输入 UVLO 锁存功能，在输入异常时可以断开系统的 OUT 端口和 IN 端口的连接，有效的保护后级电路不会被损坏，提高系统的应用可靠性。

NS2201X 系列提供有 NS2201A 和 NS2201B 两款引脚方式封装，均采用标准的 SOT23-3L 封装形式。



引脚名称	NS2201A	NS2201B	引脚功能
IN	1	1	输入引脚，连接适配器或者供电源
OUT	2	3	输出引脚，连接后级电路
GND	3	2	芯片地引脚

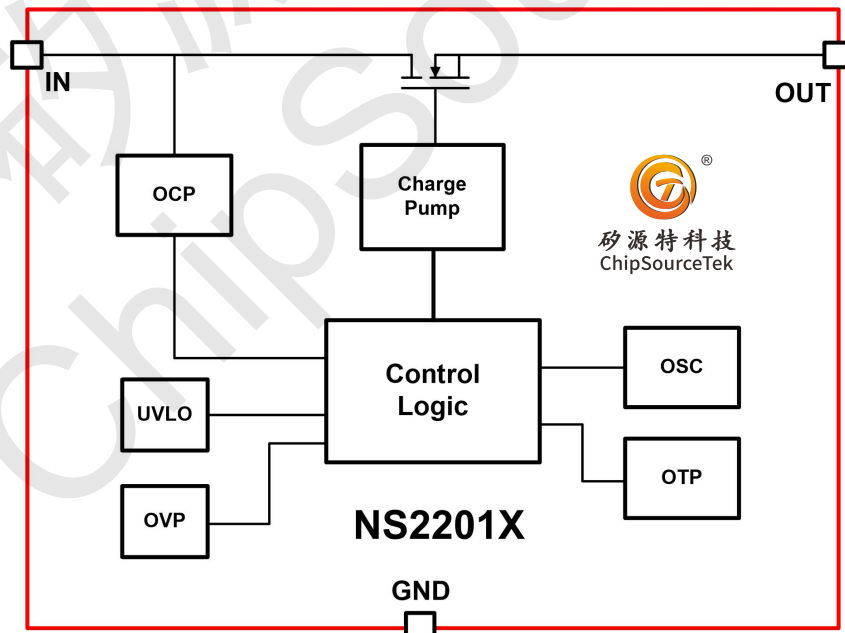
6 NS2201X极限工作参数

参数	最小值	最大值	单位	说明
电源电压 V_{IN}	-0.3	60	V	
环境温度	-40	85	°C	
最大结温 T_{JMAX}		150	°C	
引脚温度（焊接）		260	°C	15 秒内
储存温度	-65	150	°C	

注 2: 超过上述极限工作参数范围可能导致芯片永久性的损坏。长时间暴露在上述任何极限条件下可能会影响芯片的可靠性和寿命。

注 3: NS2201X 可以在 0°C 到 70°C 的限定范围内保证正常的工作状态。超过 -40°C 至 85°C 温度范围的工作状态受设计和工艺控制影响。

7 NS2201X芯片框架图





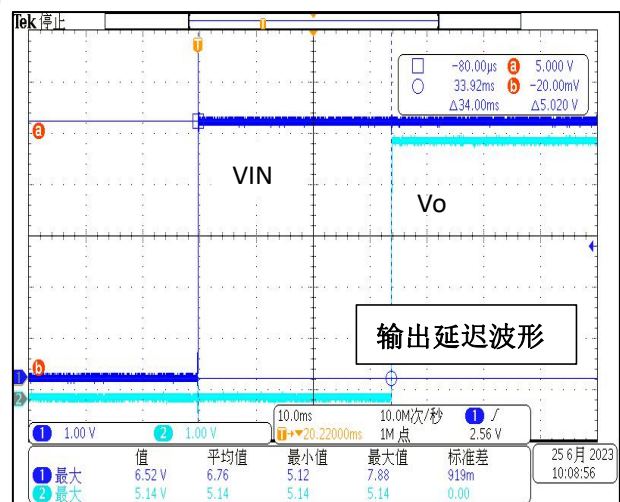
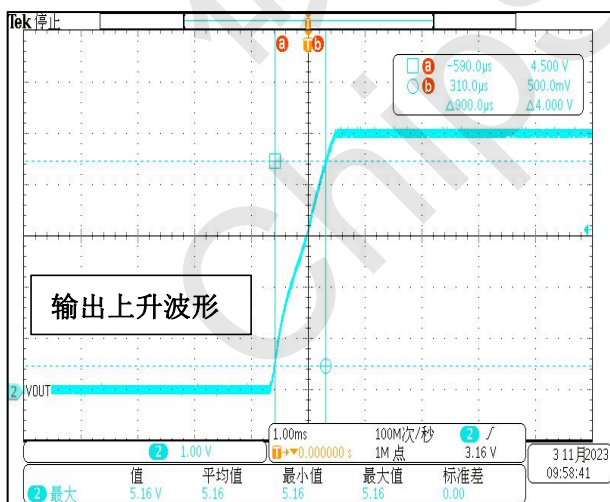
8 NS2201X电气特性

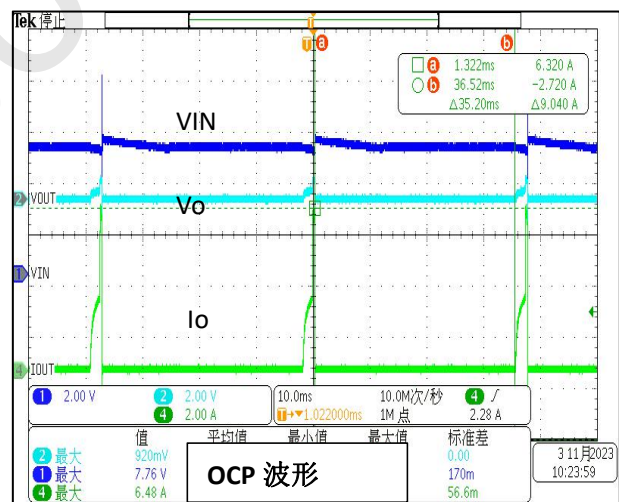
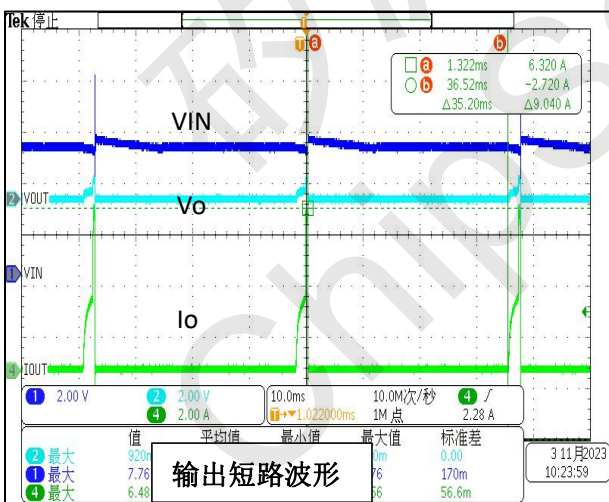
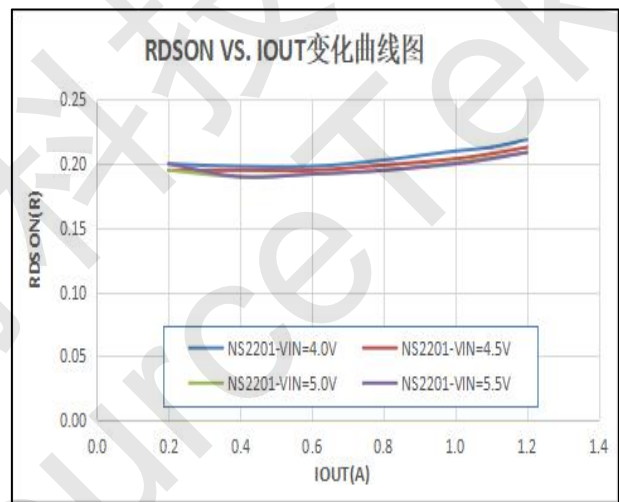
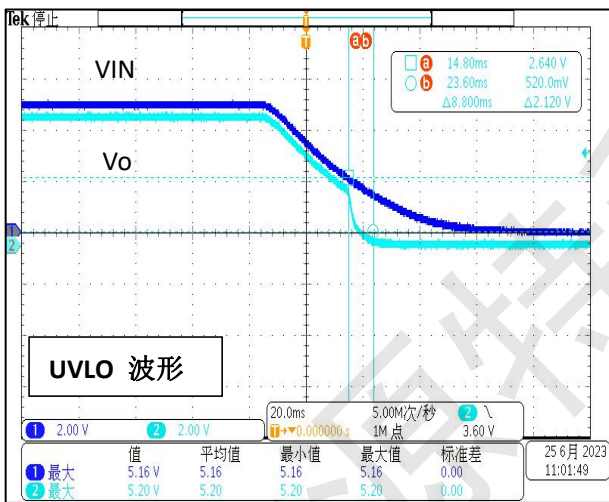
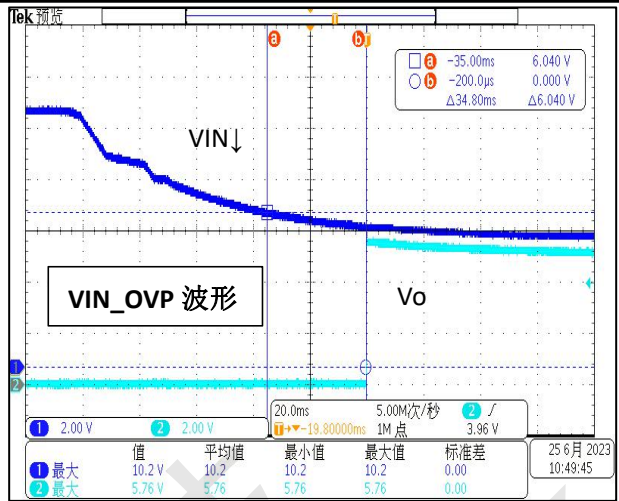
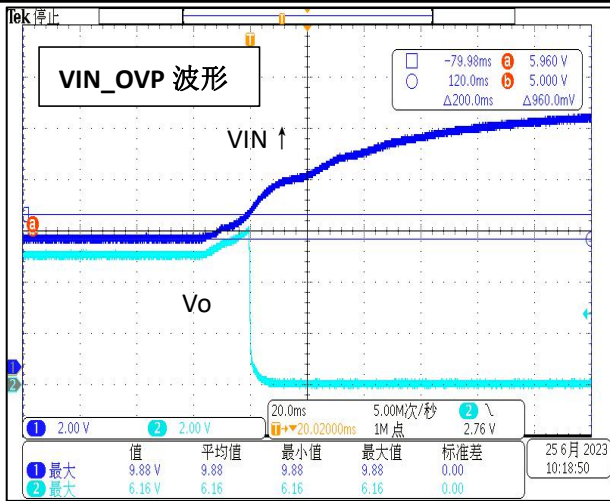
工作条件：T=25℃，V_{IN}=5V，C_{IN}=1uF，C_{OUT}=1uF。

符号	参数名称	条件	最小值	典型值	最大值	单位
V _{IN}	输入电压范围		4.0	5.0	40	V
V _{IN_UVLO}	输入欠压锁存电压	V _{IN} 上升		3.5		V
V _{IN_OVP}	输入过压保护电压	V _{IN} 上升		6.0		V
I _{OC}	过流保护电流			1.0		A
I _{IN}	输入静态电流	V _{IN} =5V，OUT 悬空		250		uA
R _{DSON}	功率管导通电阻值	V _{IN} =5V，I _{OUT} =1A		200		mΩ
T _{ST_DELAY}	输入启动时间	V _{IN} =5V，OUT 悬空		30		ms
T _{ON_OVP}	OVP 保护响应时间			20		ns
T _{OFF_OVP}	OVP 退出恢复时间	V _{IN} =10V→5V		30		ms
T _{OUT_SCP}	输出短路打嗝周期	V _{IN} =5V，OUT 短路		30		ms
T _{OC}	过流保护打嗝周期	V _{IN} =5V，I _{OUT} =1.1A		30		ms
T _{OTP}	OTP 过温保护电压			150		℃
T _{OTP_HY}	OTP 过温保护退出迟滞			15		℃

9 NX2201X典型特性曲线

下列特性曲线中，T=25℃，V_{CC}=5V，C_{IN}=1uF，C_{OUT}=1uF。







10 NS2201X应用信息

过压保护功能 (OVP): 当输入电压达到了 OVP 保护阈值电压 6V 时, 芯片会关闭内部的功率 MOS 管。当输入电压恢复到 OVP 退出阈值电压以下 ($V_{OVP}-0.1V$) 时, 芯片会自动恢复正常工作。

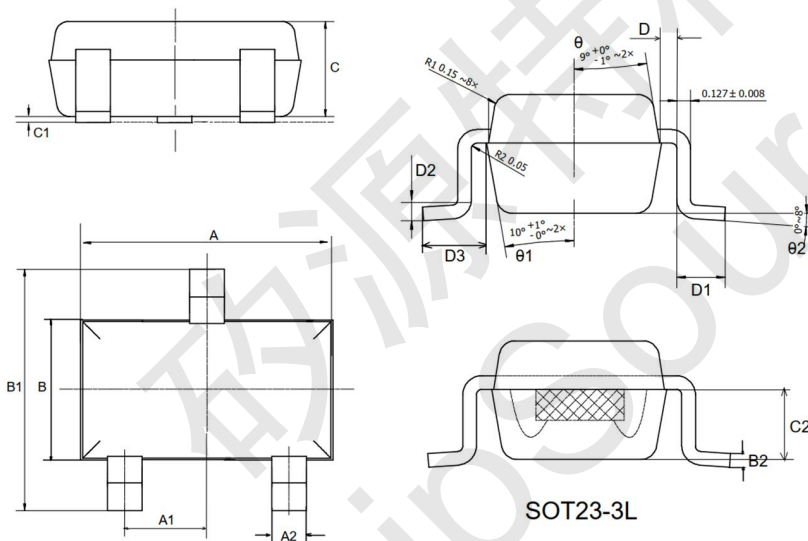
过流保护功能 (OCP): 芯片内置有负载电流检测电路, 在负载电流拉载 1A 以上会触发 OCP 保护功能, 芯片会关闭内部的功率 MOS 管并进入打嗝模式。芯片每隔 30ms 检测异常是否解除。当 OCP 解除之后, 芯片能自动恢复正常工作。

输出短路保护功能 (SCP): 在输出短路时, 芯片会关闭内部的功率 MOS 管并进入打嗝模式。芯片每隔 30ms 检测异常是否解除。当短路解除之后, 芯片能自动恢复正常工作。

过温保护功能 (OTP): 芯片内置有温度保护模块, 当芯片温度上升至 $150^{\circ}C$ 时, 芯片会关闭内部的功率 MOS 管。当芯片温度下降到退出阈值以下 ($T_{OTP}-15^{\circ}C$) 时, 芯片能自动恢复正常工作。

11 NS2201X封装信息

SOT23-3L 封装尺寸图:



SYMBOL	MIN	MID	MAX
A	2.82	2.92	3.02
A1	0.90	0.95	1.0
A2	0.38	0.44	0.50
B	1.52	1.62	1.72
B1	2.80	2.95	3.1
B2	0.12	0.128	0.135
C	1.05	1.10	1.15
C1	0.03	0.08	0.13
C2	0.6	0.65	0.7
D	0.03	0.08	0.13
D1	0.4	0.45	0.5
D2	0.25TYP		
D3	0.6	0.65	0.7

声明: 深圳市矽源特科技有限公司保留在任何时间, 并且没有通知的情况下修改产品资料和产品规格的权利, 本手册的解释权归深圳市矽源特科技有限公司所有, 并负责最终解释。