



LTK8833C 双通道H桥电机驱动器

LTK8833C特性

- 带电流控制的双通道H桥电机驱动器
- 1个或2个直流电机或并联输出1个步进电机
- 低导通电阻：高侧+低侧（HS+LS=1100mΩ）
- 宽输入电压范围：2.8V到12.5V
- 低静态电流：1.1mA
- 低睡眠电流：<1uA
- 集成电流调节
- 每个H桥RMS电流1.3A，峰值2.0A
- 并联模式下单通道1.9A驱动电流
- PWM绕组电流调节/电流限制
- VM欠压保护（UVLO）
- 过电流保护（OCP）
- 过温输出报警（TSD）
- 故障指示引脚（nFAULT）
- 耐热增强型小尺寸表面贴封装ETSSOP-16

LTK8833C应用

- POS打印机
- 视频安全摄像头
- 办公自动化设备
- 游戏机
- 机器人
- 电池供电玩具

LTK8833C说明

LTK8833C是一种双桥电机驱动器，具有两个 H 桥驱动器，可以同时驱动两个直流有刷电机、一个双极步进电机、电磁阀或其他的电感负载。

每个 H 桥的输出驱动器模块由配置为 H 桥的 N 沟道功率MOSFET 组成，用于驱动电机绕组。每个 H 桥均具备调节或限制绕组电流的电路。

该器件利用故障输出引脚实现内部关断功能，提供过流保护、短路保护、欠压锁定和过热保护。另外，还提供了一种低功耗休眠模式。内部关断功能包含过流保护，短路保护，欠压锁定保护和过温 并提供一个故障检测输出管脚。

LTK8833C的每个H桥能够持续驱动高达1.3A平均电流，也可以支持每个H桥高达2.0A的峰值电流。在较低的VM电压条件下，电流能力略有下降。

LTK8833C在输出引脚发生故障时，还可提供用于过流保护、短路保护、UVLO和过热保护的内部关断功能。另外，还提供了一种低功耗睡眠模式。

LTK8833C封装背部带有裸露焊盘为ETSSOP16封装，封装尺寸为5.0mm×6.4mm 其工艺为无铅产品，符合环保标准。

LTK8833C典型应用原理图

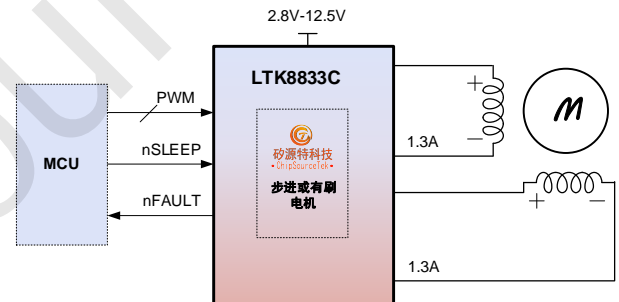


图1. LTK8833C简化应用原理图

LTK8833C封装订货信息

<p>LTK8833C □□□□□</p> <p>Assembly Material</p> <p>Handling Code</p> <p>Package Code</p>	<p>Package Code</p> <p>ETS: ETSSOP-16</p> <p>Handling Code</p> <p>TR: Tape & Reel</p> <p>Assembly Material</p> <p>G: Halogen and Lead Free Device</p>
<p>LTK8833C ETS</p> <p>LTK8833C</p> <p>● xxyy</p>	<p>X - Data Code</p> <p>Y - Lot Number</p>

Note: 本公司保留作出更改以改善可靠性或可制造性，并建议客户在下订单前参考最新版本的相关资料。



LTK8833C管脚说明

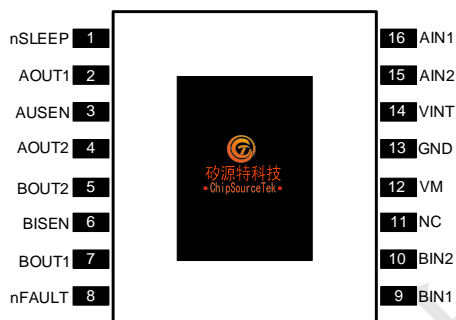


图2. LTK8833C管脚说明

LTK8833C管脚功能

序号	名称	IO	功能说明
1	nSLEEP	I	睡眠模式控制输入，输入高电平时正常工作；输入低电平进入低功耗睡眠模式。
2	AOUT1	I	连接到电机绕组A。
3	AISEN	I/O	电流检测A通道，通过电阻下地设置检流，直接接地为关闭检流。
4	AOUT2	O	连接到电机绕组A。
5	BOUT2	O	连接到电机绕组B。
6	BISEN	I/O	电流检测B道，通过电阻下地设置检流，直接接地为关闭检流。
7	BOUT1	O	连接到电机绕组B。
8	nFAULT	I	故障输出，在超温故障条件下，逻辑低。
9	BIN1	I	输入控制信号，控制BOUT1，内部电阻下拉。
10	BIN2	I	输入控制信号，控制BOUT2，内部电阻下拉。
11	NC	-	无属性连接。
12	VM	O	电机电源，做好滤波，最小10uF电容到地。
13	GND	P	功率地。
14	VINT	P	内部控制和逻辑电源，一个1uF电容到地。
15	AIN2	I	输入控制信号，控制AOUT2，内部电阻下拉。
16	AIN1	I	输入控制信号，控制AOUT1，内部电阻下拉。
17	EP	O	底部散热焊盘连接GND。



LTK8833C极限工作条件 (Note1)

符号	说明	范围	单位
电压	电源电压 (VM)	-0.3 to 13.5V	V
	内部稳压器 (VINT)	-0.3 to 3.8V	
	控制脚 (AIN1, AIN2, BIN1, BIN2, nSLEEP, nFAULT)	-0.3 to 7V	
	连续相位脚 (AOUT1, AOUT2, BOUT1, BOUT2)	-0.3 to VM+0.5V	
	脉冲10μs相位脚 (AOUT1, AOUT2, BOUT1, BOUT2)	-1.0 to VM+1.0V	
	连续放大器输入脚 (AISEN, BISEN)	-0.3 to 0.5	
	脉冲10μs放大器输入脚 (AISEN, BISEN)	-1.0 to 1.0	
峰值驱动电流 (AOUT1, AOUT2, BOUT1, BOUT2, AISEN, BISEN)		内部限制	A
TJ	结温度范围	-40 to +150	°C
TSTG	储存温度范围	-40 to +150	
TSDR	焊接温度范围	260	

Note 1. 绝对最大额定值是指设备的寿命可能收到损坏的值，在绝对最大额定条件下有可能会引起芯片的永久性损伤。

LTK8833C推荐工作条件

符号	说明	最小值	最大值	单位
VM	电源电压	2.8	12.5	V
VI	逻辑输入电压范围	0	5.5	
A/BOUT	输出电流	0	1.3	A
fPWM	PWM信号加到AIN1, AIN2, BIN1或者BIN2	0	150	kHz
TA	环境温度	-40	85	°C
TJ	结温度范围	-40	125	



LTK8833C基本电气特性

T_A= 25°C (典型情况)

符号	参数	测试条件	最小	典型	最大	单位
电源供电 (V _M , V _{INT})						
V _M	电源电压		2.8		12.5	V
I _{VM}	静态电流	V _M = 5V, xINx = L; nSLEEP = H		1.1		mA
I _{SLEEP}	休眠电流	V _M = 5V, nSLEEP = L		1		μA
V _{VINT}	V _{INT} 电压	V _M = 5V	3.0	3.2	3.4	V
控制逻辑输入 (AINT1, AIN2, BIN1, BIN2, nSLEEP)						
V _{IL}	逻辑输入低电平	nSLEEP	0		0.7	V
		xIN1, xIN2	0		0.5	
V _{IH}	逻辑输入高电平	nSLEEP	2.5		5.5	V
		xIN1, xIN2	2		5.5	
I _{IL}	输入低电平电流	V _{IN} = 0V	-1		1	μA
I _{IH}	输入高电平电流	V _{IN} = 5V			50	
R _{PD}	下拉电阻	nSLEEP	350	500	700	kΩ
		xIN1, xIN2	100	150	250	
t _{PROP}	INx到OUTx延迟	V _M = 5V		1		μs
T _{WAKE}	开启延迟时间	nSLEEP从高到输出转换		240		μs
控制逻辑输出 (nFAULT)						
V _{OL}	输出逻辑低电位	I _O = 5mA			0.5	V
I _{OH}	输出逻辑高电位漏电流	R _{PULLUP} = 1kΩ to 5V	-1		1	μA
H桥电机驱动输出MOSFETS (AOUT1, AOUT2, BOUT1, BOUT2)						
R _{DS(ON)}	H桥高侧FET导通电阻	V _M =9.0V, I _{OUT} = 200mA		740		mΩ
		V _M =5.0V, I _{OUT} = 500mA		770		
	H桥低侧FET导通电阻	V _M =9.0V, I _{OUT} = 200mA		350		
		V _M =5.0V, I _{OUT} = 500mA		350		
I _{OFF}	关断状态漏电流	V _M = 5V	-1		1	μA
t _{RISE}	输出上升时间	V _M = 5V, R _L =16Ω to GND		70		ns
t _{FALL}	输出下降时间	V _M = 5V, R _L =16Ω to V _M		80		ns
t _{DEAD}	死区时间			600		ns
PWM电流控制 (AISEN, BISEN)						
V _{TRIP}	xISEN触发电压		160	200	240	mV
t _{OFF}	电流控制关断时间	内部PWM控制		20		μs
保护电路						
V _{UVLO}	电压欠压阈值	V _M 下降		2.7		V
V _{HYS}	VM欠压迟滞区间	V _M = 5V		200		mV
I _{OC}	过电流保护阈值			1.3		A
T _{OC}	过电流保护重试周期			1.2		ms
T _{TSD}	过温保护关断	芯片内部温度, T _J	150			°C
T _{HYS}	过温保护迟滞	芯片内部温度, T _J		20		°C



LTK8833C具体功能说明

1、概述

LTK8833C是一款针对有刷直流或双机步进电机设计的马达驱动。该芯片集成了PMOS+NMOS的H桥和电流调制电路，供电范围从2.8V到12.5V，可以提供持续驱动高达1.3A平均电流，也可以支持每个H桥高达2.0A的峰值电流。

一个简单的PWM接口可以实现和控制器的连接和控制。

在系统不需要驱动电机时，LTK8833C可以进入低功耗休眠模式。

LTK8833C在输出引脚发生故障时，还可提供用于过流保护、短路保护、UVLO和过热的内部关断功能。

2、功能框图

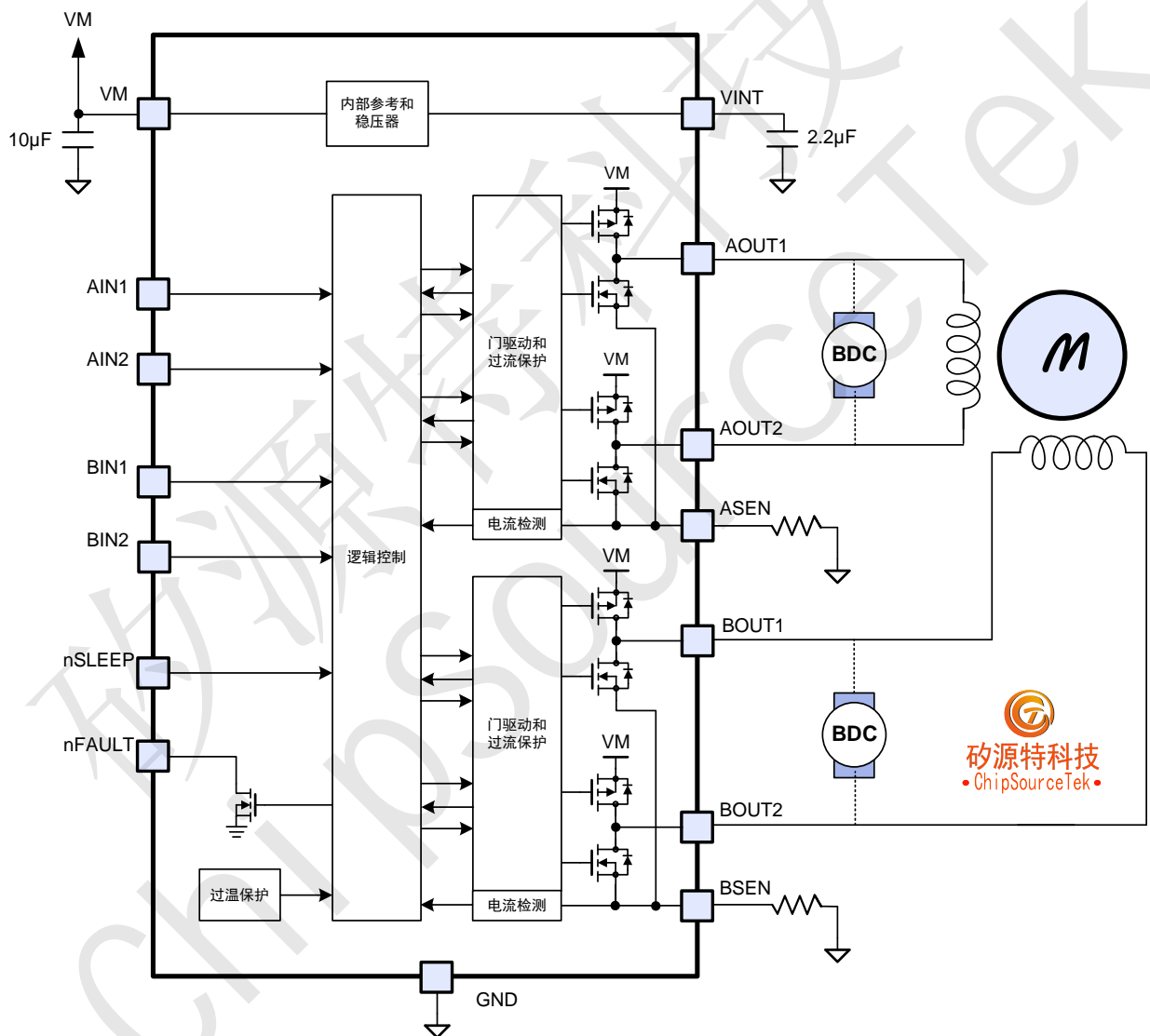


图3. LTK8833C功能框图



3、PWM 马达驱动控制

LTK8833C包含两路全桥驱动，图4是电路控制框图。

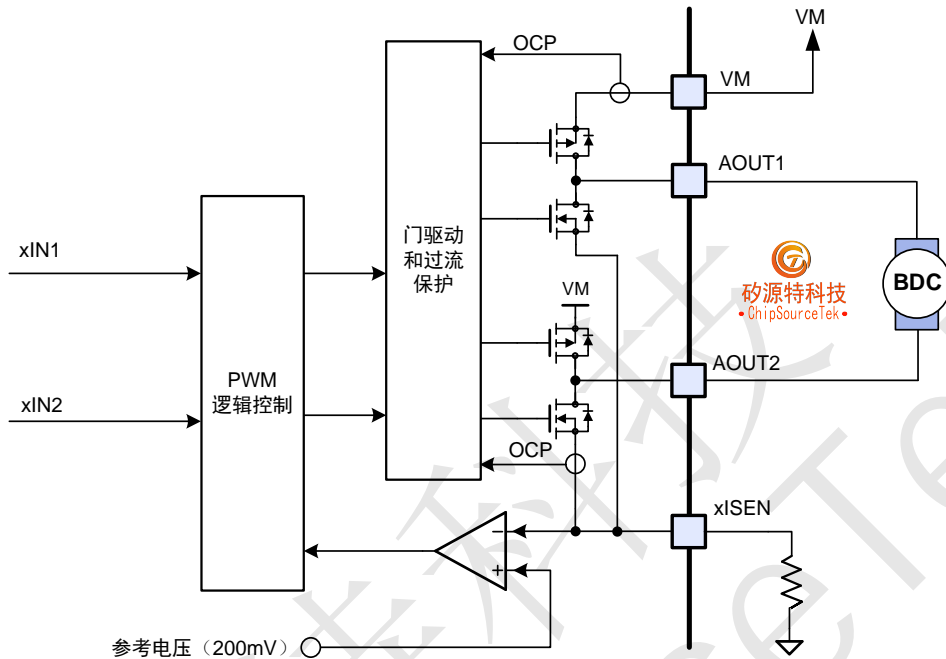


图4. H桥和电流控制

4、桥接控制和衰减模式

输出管脚 AOUTx 和 BOUTx 状态是由输入管脚 AINx 和 BINx 来进行控制，下面图表 1 列出了输入对应输出状态说明：

xIN1	xIN2	xOUT1	xOUT2	状态
0	0	Z	Z	滑行/快衰减
0	1	L	H	反转
1	0	H	L	正转
1	1	L	L	滑行/慢衰减

表1. H桥控制逻辑表

LTK8833C 通过输入输出逻辑信号（AINx BINx）使用 PWM 方式来控制电机调速功能。当打开高侧的 MOSFET 时，电机绕组的感应电流会持续上升，如果关闭高侧的 MOSFET 时，绕组的感应电流会产生续流电流。为合理处理电机线圈的电流，H 桥有两种不同的工作状态模式，快速衰减和慢速衰减，在快衰减模式下，芯片内部 H 桥关断，续流电流流向体二极管，在慢衰减模式中，电机的电流会在两个低侧 MOSFET 之间循环。

快速衰减模式下，从外部输入 PWM 调制信号时，PWM 信号在一边的 xINx 输入，另外一边为低；而在慢速衰减模式下，一边的 xINx 输入，另外一边需要为高，如表 2 所示。

xIN1	xIN2	状态
PWM	0	正向 PWM，快衰减
1	PWM	正向 PWM，慢衰减
0	PWM	反向 PWM，快衰减
PWM	1	反向 PWM，慢衰减

表2. PWM控制马达驱动逻辑表



当PWM输入到xINx时，内部电流控制仍然是打开状态，xISEN脚位直接连接到GND时，可以关闭电流控制。图5说明了电流在不同驱动下的衰减模式。

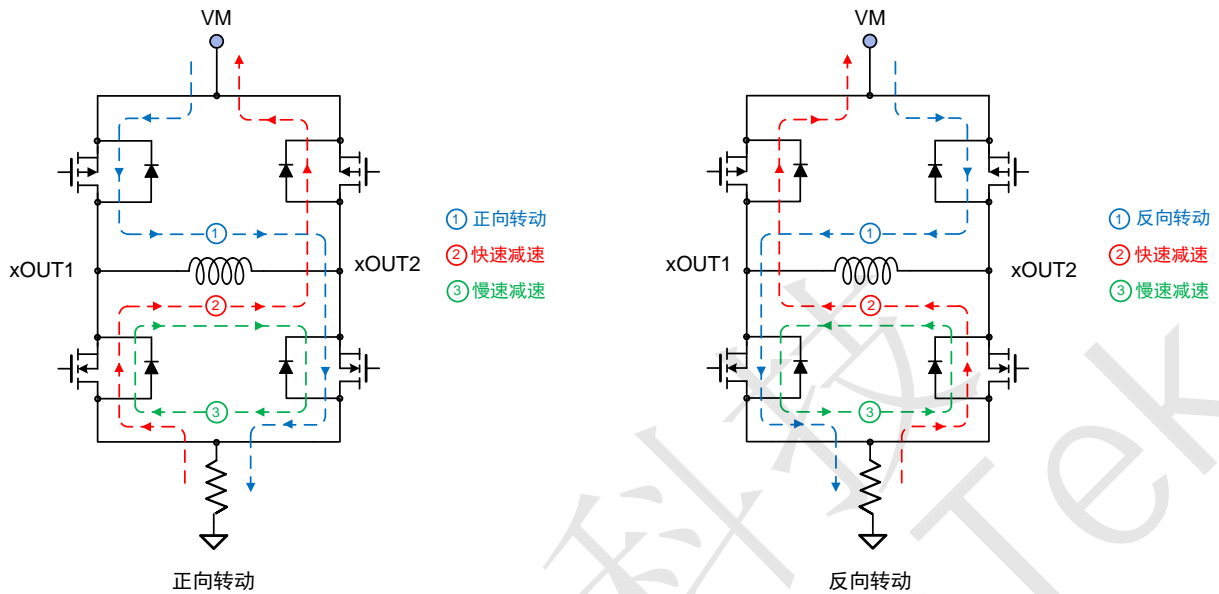


图5. 驱动和衰减模式

5、电流控制

LTK8833C通过20us恒定关断时间的PWM进行电流调制或者斩波，流经电机绕组的电流会受到固定频率PWM电流的限制或控制。对直流电机，电流限制用来限制启动和堵转时的电机电流，对步进电机，任何时候会始终使用电流控制。

当启用H桥后，电流取决于直流电压和绕组的电感。如果电流达到电流斩波阈值，则电桥会禁用电流，直到下一个PWM周期开始。启用电流后，xISEN引脚上的电压会在使能电流检测电路之前的一段固定时间内被忽略，该消隐时间固定为3.7μs，在电流斩波模式下工作时，该消隐时间还设置了PWM的最小导通时间。

PWM斩波电流由比较器设置，该比较器比较电流检测电阻两端的电压和连接到xISEN引脚的参考电压。参考电压固定在200mV，斩波电流在如下公式中计算：

$$I_{CHOP} = \frac{200mV}{R_{ISENSE}}$$

举例来说，如果使用1Ω感应电阻，则斩波电流为200mA。

一旦达到斩波电流阈值，H桥便会切换到慢速衰减模式。这个状态会保持toFF（20μs）直到下个周期打开高侧的MOSFETs。

如图6所示，在慢衰减模式下，高侧的MOSFETs会关闭，两个低侧的MOSFETs打开，绕组电流通过两个低端MOSFETs进行再循环，该状态会一直保持到下一个开始固定频率PWM周期。之后，高侧的MOSFETs会使能，并又一次增加绕组电流。

注意：如果不需要电流控制，则xISEN引脚应直接接地。

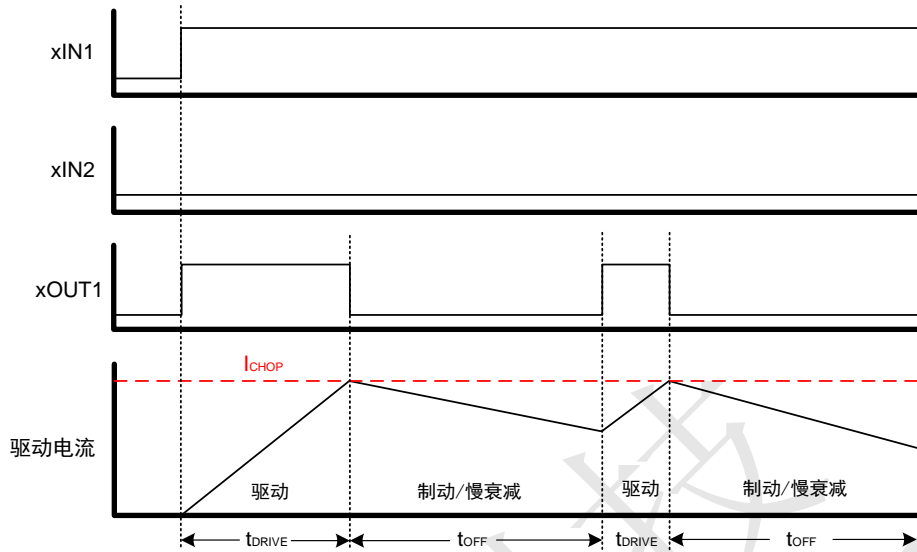


图6. 电流控制模式

6、nSLEEP 休眠模式控制

将 nSLEEP 驱动为低电平，将使该器件进入低功耗休眠状态。在这种状态下，H 桥被禁用，栅极驱动停止工作，所有内部逻辑复位，所有内部时钟停止，所有输入被忽略，直到 nSLEEP 返回高电平为止。从休眠模式返回时，在电机驱动器完全运行之前需要一些时间（最长 1ms）。为了简化电路板设计，可以将 nSLEEP 设为上拉到电源（ V_M ）。建议适用上拉电阻，如果 V_M 高于 6.5V，则该电阻限制了最大输入电流。nSLEEP 引脚内部有道 GND 的 500k Ω 下拉电阻，并且具有一个钳位齐纳二极管，可将引脚处的电位钳位在 6.5V。电流大于 250 μ A 时，会造成输入结构损坏。因此，推荐的上拉电阻应在 20k Ω 至 75k Ω 。

7、并联模式输出模式

图 7.所示，LTK8833C 的两个 H 桥可以并联连接，可以给一个 H 桥提供双倍的电流。

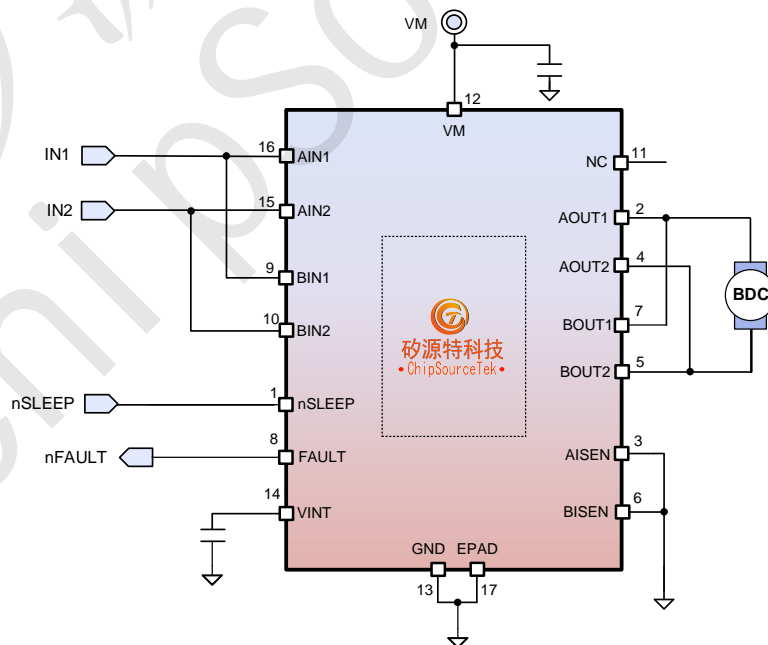


图7. 并联模式



8、保护电路

LTK8833C包含了过流保护（OCP）、过温保护（TSD）和欠压保护UVLO。

◆ 过流保护（OCP）

电流限制电路是通过限制栅极驱动器来限制流经每个MOSFET的电流，如果电流限制的持续时间超过OCP去毛刺的时间，H桥中的所有MOSFET将被禁用，并且nFAULT引脚将被驱动为低电平。在OCP过流保护时间（ t_{OCP} ）经过之后，将重新启用驱动程序，此时，nFAULT再次变高，如果故障条件仍然存在，则会重复该循环，如果故障不存在了，则恢复正常操作，并且nFAULT保持无效。需要注意的是，只有检测到OCP的H桥会被禁用，而另一桥将正常运行。

高侧和低侧MOSFETs均会独立检测过流情况，也就是说，接地短路、电源短路或电机绕组两端短路都将导致过电流关断。过电流保护不使用用于PWM电流控制的电流检测电路，因此即使没有xISEN电阻器，也能正常工作。

◆ 过温保护（TSD）

如果芯片温度超过安全阈值，H桥中的所有MOSFETs都将被禁用，nFAULT引脚将变为低电平，一旦温度恢复下降到安全设置水平，操作将自动恢复。

◆ 欠压保护（ULVO）

如表3所示，如果 V_M 电压在任何时候低于欠压锁定阈值电压，则芯片被禁用，所有内部逻辑将被复位。当 V_M 上升到UVLO以上时，操作将恢复。欠压情况下，nFAULT被驱动为低电平。

错误	条件	是否报错	H 桥	内部电路	恢复
欠压 V_M (UVLO)	$V_M < 2.7V$	无	关闭	关闭	$V_M > 2.8V$
过流 (OCP)	$I_{OUT} > I_{OCP}$	nFAULT	关闭	工作	OCP
过温 (TSD)	$T_J > T_{TSD}$	nFAULT	关闭	工作	$T_J < T_{TSD} - T_{HYS}$

表3. 器件保护

9、设备功能模式

如表 4所示，除非 nSLEEP 引脚变为逻辑低电平，否则 LTK8833C 会一直处于活动状态。在休眠模式下，H 桥的 MOSFETs 被禁用（高阻）。如果将 nSLEEP 设置为逻辑高电平，则 LTK8833C 自动推出休眠模式。唤醒后，输出更改状态之前必须经过 t_{WAKE} 。

错误	条件	H 桥	内部电路
工作状态	nSLEEP 置高	工作	工作
睡眠模式	nSLEEP 置低	关闭	关闭
遇到错误	任一错误情况	关闭	见表 3.

表4. 工作模式



LTK8833C应用实施指南

1、典型应用电路示意图

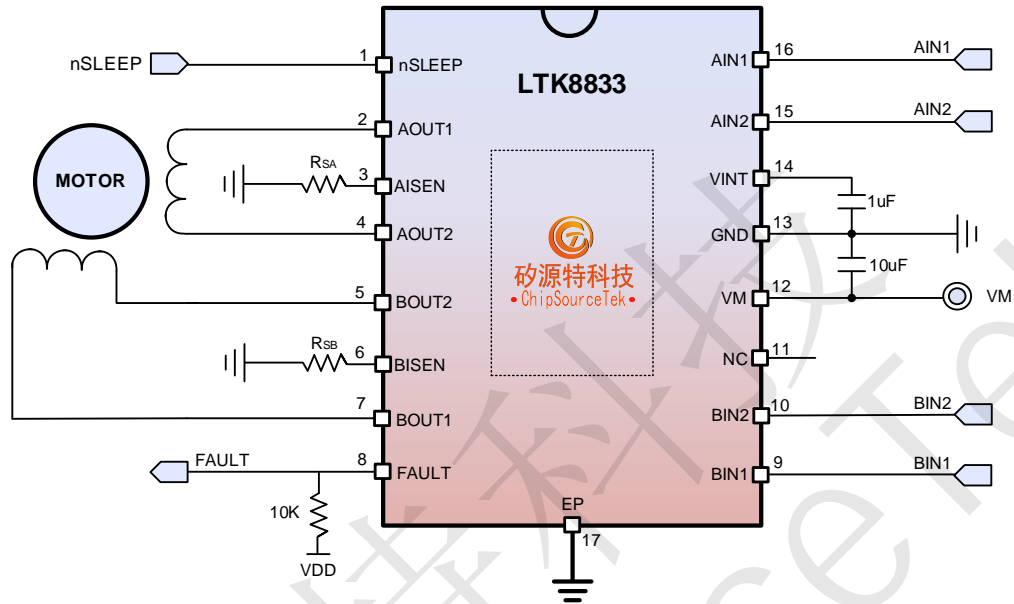


图8. 典型应用图

2、设计指南

◆ 设计举例

表 5. 给出了系统的设计参数

设计参数	名称	参考值
电源电压	V_M	9V
电机绕组阻值	R_L	12Ω/相位
电机绕组电感	L_L	10mH/相位
电机全步进角度	Θ_{step}	1.8°/步
目标步进电平	n_m	2 (半步)
目标电机速度	v	120rpm
目标斩波电流	I_{CHOP}	200mA
检测电阻	R_{ISEN}	1Ω

表5. 设计参数

◆ 步进马达速度

需要使用的电动机电压取决于所选电动机的额定值和所需的RPM转速。在占空比相同的PWM的情况下，电压越高，有刷直流电机旋转地越快。电压越高，通过感应电动机绕组的电流变化率也越大。



如果目标电机速度过快，电机不会旋转达到。要确保电机能够支持设定的目标速度。

对于理想的电机速度（ v ），微步驱动（ n_m ），和电机全步进角度（ Θ_{step} ）；

$$f_{STEP}(\text{step/s}) = \frac{v(\text{rpm}) \times n_m(\text{steps}) \times 360^\circ/\text{rot}}{\Theta_{step}(\text{°/step}) \times 60\text{s/min}}$$

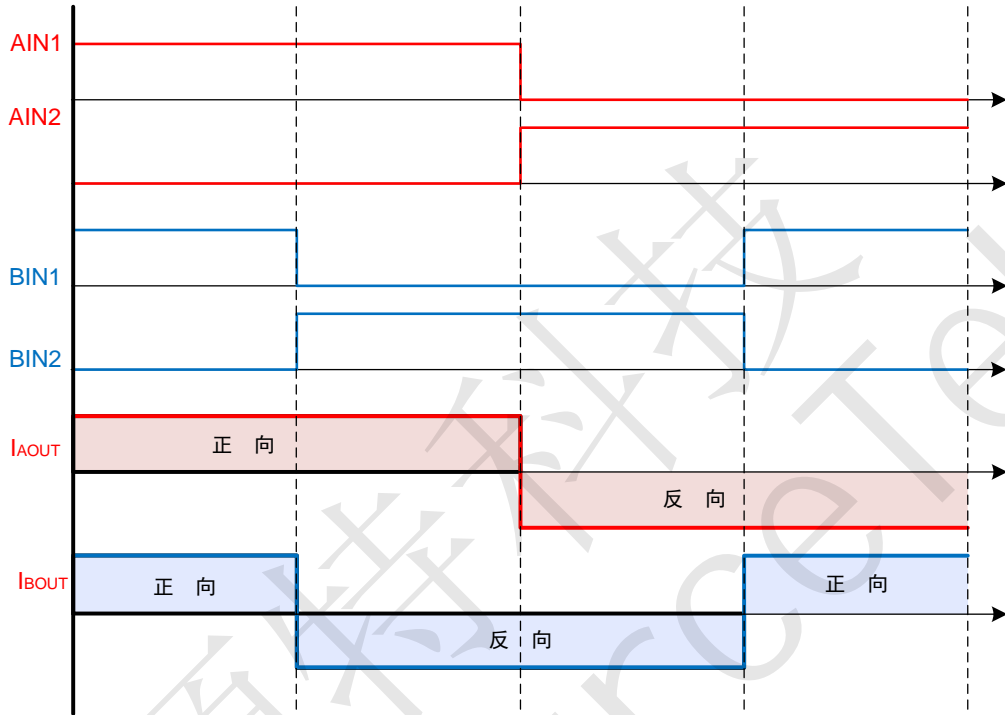


图9. 全步进模式

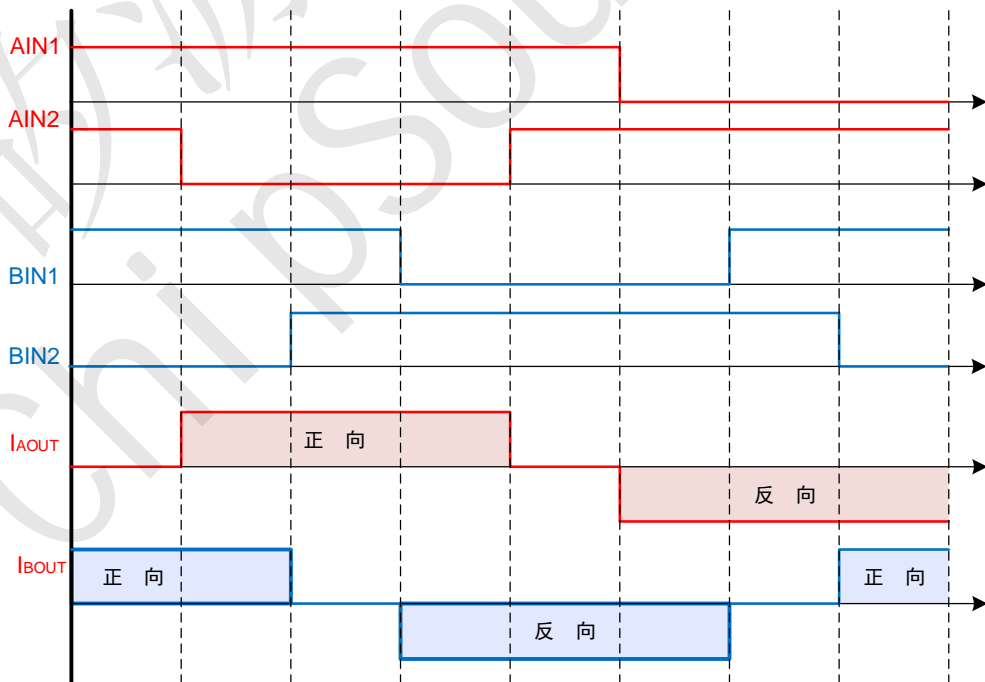


图 10. 半步进模式



◆ 电流调制

斩波电流（ I_{CHOP} ）是指流过任一绕组的最大电流，取决于检测电阻的电阻值（ R_{XISEN} ）。

$$I_{CHOP} = \frac{200mV}{R_{XISEN}}$$

斩波电流（ I_{CHOP} ）是通过比较 R_{XISEN} 的电压和内部参考电压而设置的。 I_{CHOP} 需要按照公式来避免电机的饱和。

$$I_{FS} (A) < \frac{V_M (V)}{R_L (\Omega) + R_{DS(ON)} HS (\Omega) + R_{DS(ON)} LS (\Omega)}$$

3、电源选择指南

在电机驱动系统设计中，适当大容量电容配置是重要因素。一般电容越大越有利于系统的安全和稳定，而缺点是成本和物理尺寸的增加。电容的取值有多种因素决定，包括：

- 电机系统所需的最大电流
- 电容提供电流的能力
- 电源和电机系统之间的寄生电感量
- 可接受的电压纹波
- 使用的电机类型（有刷、无刷和步进）
- 电机制动方式

如图11所示，电源和电动机驱动系统之间的电感限制了电流从电源获得的速率。如果本地大容量电容太小，则系统在响应过快和过多电流变化时，会导致电压的降低。当使用足够大的电容时，电动机电压才能保持稳定，从而快速提供大电流。数据表通常提供一个推荐值，但是需要整个系统级测试才能确定合适的电容。

大容量电容器的额定电压应高于工作电压，留出一定裕量来防止出现电动机将能量反过来传递到电源的情况发生，从而避免损坏。

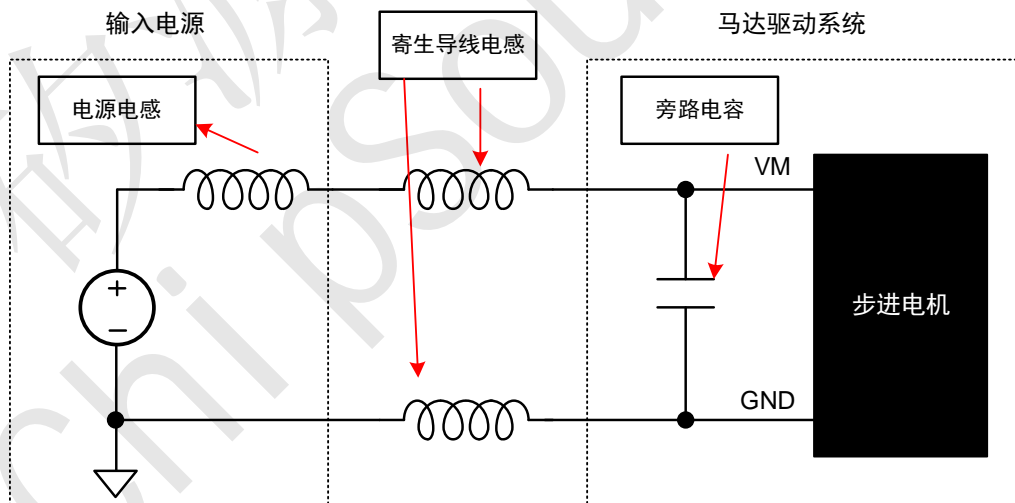
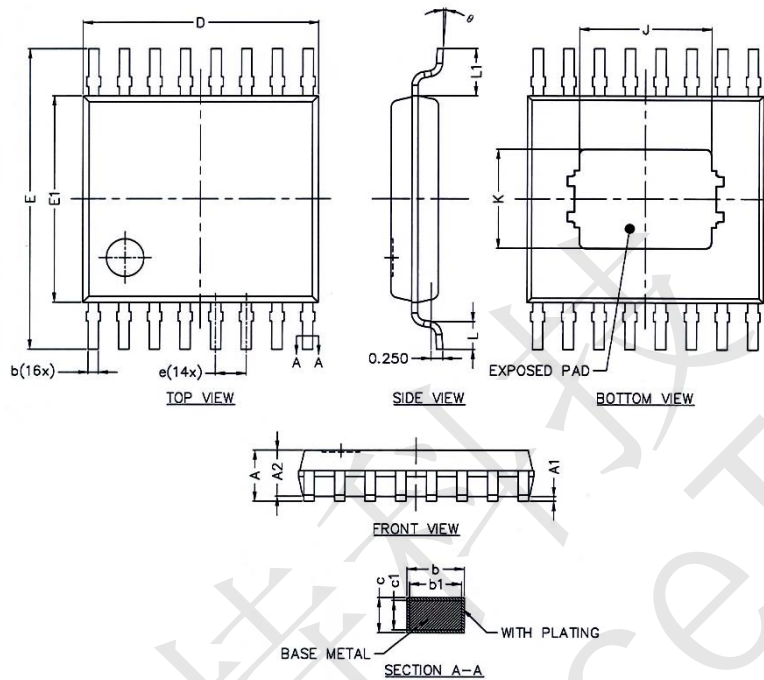


图 11. 外部电源供电时马达驱动系统的建立



LTK8833C封装信息

ETSSOP-16



Symbol	Dimensions In Milli meters		Dimensions In Inches	
	MIN	MAX	MIN	MAX
A	—	1.20	—	0.047
A1	0.05	0.15	0.002	0.006
A2	0.90	1.05	0.035	0.041
b	0.20	0.28	0.008	0.011
b1	0.19	0.25	0.007	0.010
c	0.13	0.17	0.005	0.007
c1	0.12	0.14	0.005	0.006
D	4.90	5.10	0.193	0.201
E	6.20	6.60	0.244	0.260
E1	4.30	4.50	0.169	0.177
e	0.65(BSC)		0.003(BSC)	
J	2.65	2.95	0.104	0.116
K	1.95	2.25	0.077	0.089
L1	0.85	1.15	0.033	0.045
L	0.45	0.75	0.018	0.030
θ	0°	8°		