



超低底噪、低EMI、带PBTL、2x25W 立体声音频功率放大器

LTK52201特性:

- 工作电压范围: 6.0V- 18V
- 可应用于单声道的PBTL模式
- 固定26dB增益
- 输出功率
- BTL 模式:
 - at 10% THD+N
 - 2x18.3W, at $V_{DD}=12V$, $R_L=4\Omega$
 - 2x28.0W, at $V_{DD}=15V$, $R_L=4\Omega$
 - 2x29.0W, at $V_{DD}=18V$, $R_L=6\Omega$
 - at 1% THD+N
 - 2x15.2W, at $V_{DD}=12V$, $R_L=4\Omega$
 - 2x23.0W, at $V_{DD}=15V$, $R_L=4\Omega$
 - 2x23.5W, at $V_{DD}=18V$, $R_L=6\Omega$
- PBTL 模式:
 - at 10% THD+N
 - 35.5W, at $V_{DD}=12V$, $R_L=2\Omega$
 - 40.0W, at $V_{DD}=15V$, $R_L=3\Omega$
 - 45.0W, at $V_{DD}=18V$, $R_L=4\Omega$
- 用于保护喇叭的直流检测保护功能
- 效率高达90%的D类操作减少对散热片的要求
- 超低底噪: 76uV (26dB, A-Weighting)
- 无滤波器, 具有扩频功能的低EMI设计
- 完善的保护机制, 包括具有自动恢复功能的短路保护、热保护、直流检测和欠压过压保护等
- 出色的THD+N和无爆破音设计
- 满足ROHS要求的环保封装 ESOP-16

LTK52201应用:

- 各种蓝牙音箱、智能音箱
- 电视机和监视器
- 各种家庭娱乐设备
- 专业音频设备

LTK52201说明:

LTK52201 是一款用于驱动桥接立体声BTL或单声道PBTL、高效率、无滤波器的D类音频功率放大器。

LTK52201在无需散热器的情况下, 在BTL模式下可以输出至少2x25W以上的功率, 在PBTL模式下可以输出至少45W以上的功率。

先进的扩频功能, 高级电磁干扰(EMI)抑制技术能够在满足电磁兼容(EMC)要求的同时, 使用户能够在输出端上根据需求不使用, 或使用价格低廉的磁珠滤波器。

LTK52201具有低至60uV的底噪、优异的开关机爆破音抑制功能和全频率范围超低THD+N失真。

直流检测功能可以测量脉宽调制PWM的频率和振幅, 如果输入电容器受损或者输入端短路, LTK52201会关闭输出级, 可以良好的保护各种扬声器。

LTK52201具有各种完善的电路保护机制, 包括自动恢复功能的对地、对电源、相互之间短路保护、热保护、欠压和过压保护。

LTK52201简化应用原理图:

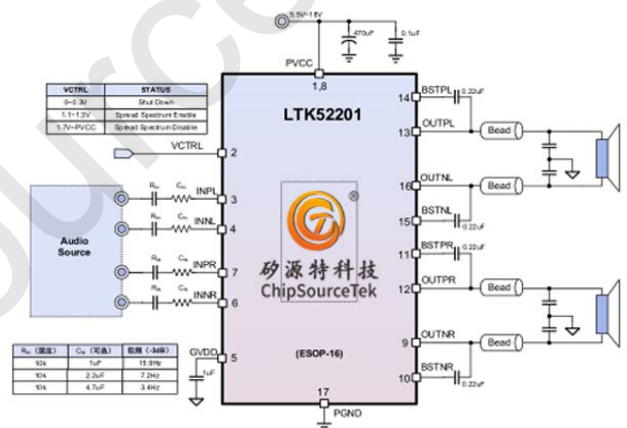


图1. LTK52201 简化应用原理图

LTK52201封装订货信息:

LTK52201 <input type="checkbox"/> <input type="checkbox"/> <input type="checkbox"/> <input type="checkbox"/> <input type="checkbox"/> Assembly Material Handling Code Package Code	Package Code ES: ESOP-16 Handling Code TR: Tape & Reel Assembly Material G: Halogen and Lead Free Device
	LTK52201 ES <input type="checkbox"/> LTK52201 ● XYYY X - Data Code Y - Lot Number

Note: ChipSourceTek 保留作出更改以改善可靠性或可制造性, 并建议客户在下订单前参考最新版本的相关资料。



LTK52201管脚说明:

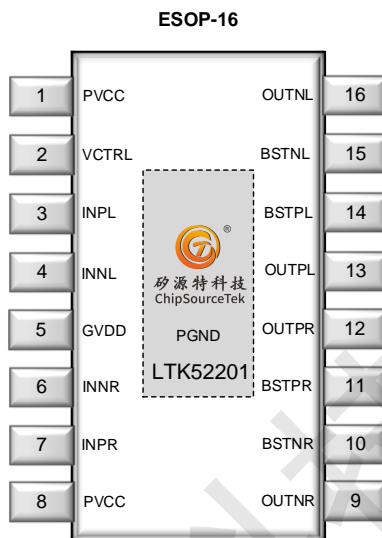


图2. LTK52201 管脚说明

LTK52201管脚功能:

序号	名称	IO	功能说明
1	PVCC	O	模拟和右通道功率电源，需要连接1uF电容到地滤波。
2	VCTRL	IO	芯片使能，不同的电压区间可以开启扩频功能或关闭，为低电平时芯片关闭，内部下拉1M欧姆电阻到地。
3	INPL	IO	左通道正端音频输入。
4	INNL	IO	左通道负端音频输入。
5	GVDD	IO	内部产生的5V的电压，需要连接1uF电容到地。
6	INNR	I	右通道负端音频输入，在PBTL模式下，需要直接接地。
7	INPR	I	右通道正端音频输入，在PBTL模式下，需要直接接地。
8	PVCC	I	左通道功率电源，需要连接1uF电容到地滤波。
9	OUTNR	O	右通道负端音频输出。
10	BSTNR	IO	右通道负端的自举电容，需要连接0.22uF电容到OUTNR。
11	BSTPR	IO	右通道正端的自举电容，需要连接0.22uF电容到OUTPR。
12	OUTPR	O	右通道正端音频输出。
13	OUTPL	O	左通道正端音频输出。
14	BSTPL	IO	左通道正端的自举电容，需要连接0.22uF电容到OUTPL。
15	BSTNL	IO	左通道负端的自举电容，需要连接0.22uF电容到OUTNL。
16	OUTNL	O	左通道负端音频输出。
17	EP(PGND)	IO	散热片，需要接功率地。



LTK52201功能框图:

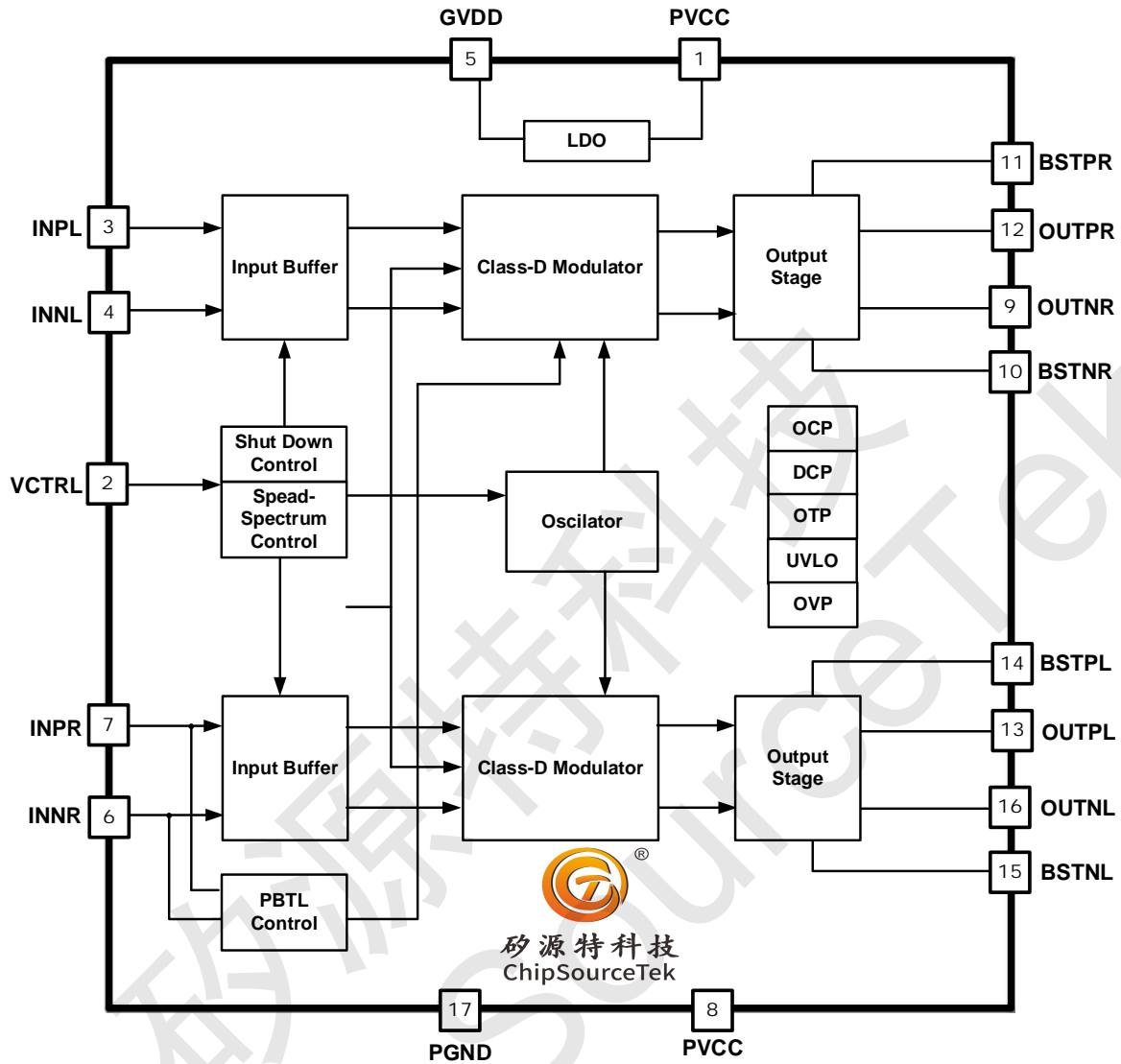


图 3. LTK52201 功能框图示意图



LTK52201极限工作条件 (Note1)

符号	说 明		范 围	单 位
P _{VCC}	电源电压 (PVCC to GND)		-0.3 to 20V	V
V _{OUT/N}	输出OUTP/N		-0.3 to 20V	
B _{STN/P}	输出自举电容端		-0.3 to 25V	
I/O	VCTRL		-0.3 to 20V	
	INPL/R, INNLR		-0.3 to 5V	
I _{OUT}	输出端输出最大电流		5	A
P _d	最大功耗	ESOP-16	400	mW
P _{TR}	封装热阻 θ_{JA}	ESOP-16	285	oC/W
T _J	结温度范围		-40 to +150	oC
T _{STG}	储存温度范围		-40 to +150	
T _{SDR}	焊接温度范围		260	

Note 1. 绝对最大额定值是指设备的寿命可能收到损坏的值，在绝对最大额定条件下有可能会引起芯片的永久性损伤。



LTK52201推荐工作条件

符号	说明	最小值	最大值	单位
V _{DD}	电源电压	6.0	18	V
V _{IH}	高阈值电压	1.2	0.4	
V _{IL}	低阈值电压			
T _A	环境温度	-40	85	°C
T _J	结温度范围	-40	125	
R _L	扬声器阻抗	2	8	Ω

LTK52201电气特性 (12V、BTL)

V_{PVCC}=12V, BTL, Load=RL+33μH, C_{IN}=0.47μF, R_{IN}=10kΩ, A_V=26dB, C_{BSTNL}=C_{BSTPL}=C_{BSTNR}=C_{BSTPR}=0.22uF, T_A= 25°C (典型情况)

符号	参数	测试条件	最小	典型	最大	单位
V _{PVCC}	电源电压	PVCC	6.0		18	V
I _{SD}	关断电流	V _{CTRL} =0V		8.0		μA
I _{VDD}	静态电流	AC 耦合到地, 无负载, V _{PVCC} =9V		10		mA
V _{UVLO}	电源电压欠压阈值			5.4		V
V _{OV}	电源电压过压阈值			19		V
F _{OSC1}	D类PWM频率			350		kHz
R _{DS(ON)}	静态导通电阻	PVCC =12V, I _L =1A 上边		120		mΩ
		PVCC =12V, I _L =1A 下边		120		
η	效率	P _O =2W, R _L =4Ω+33μH		90		%
		P _O =10W, R _L =4Ω+33μH		91		
P _O	输出功率	THD+N=1%, f _{in} =1kHz, PVCC =12V	R _L =4Ω		15.2	W
			R _L =8Ω		8.5	
		THD+N=10%, f _{in} =1kHz, PVCC =12V	R _L =4Ω		18.3	
			R _L =8Ω		10.0	
THD+N	总谐波失真加噪声	PVCC =12V, R _L =4Ω, P _O =5W	f _{in} =1kHz		0.019	%
			f _{in} =1kHz		0.016	
V _{OS}	输出直流偏差电压	R _L =4Ω			5	mV
I _{LIMIT}	短路保护电流	立体声 BTL 模式		6		A
		单声道 PBTL 模式		12		
T _{STARTUP}	启动时间			50		mS
T _{HYS}	过温保护阈值			160		°C
V _N	噪声输出等效电压	With A-weighted Filter, R _L =4Ω		76		μV _{RMS}
S/N	信噪比	With A-weighted Filter P _O =2W, R _L =4Ω		85		dB
PSRR	电源抑制比	R _L =4Ω, f _{in} =217Hz, V _{RIPPLE} =0.2V _{PP}		-80	-60	



LTK52201电气特性 (15V、BTL)

$V_{PVCC}=15V$, BTL, Load= $R_L+33\mu H$, $C_{IN}=0.47\mu F$, $R_{IN}=10k\Omega$, $A_V=26dB$, $C_{BSTNL}=C_{BSTPL}=C_{BSTNR}=C_{BSTPR}=0.22\mu F$, $T_A=25^\circ C$ (典型情况)

符号	参数	测试条件		最小	典型	最大	单位
Po	输出功率	THD+N=1%, $f_{in}=1kHz$, PVCC =15V	$R_L=4\Omega$		23.0		W
			$R_L=8\Omega$		13.0		
		THD+N=10%, $f_{in}=1kHz$, PVCC =15V	$R_L=4\Omega$		28.0		
			$R_L=8\Omega$		16.0		
THD+N	总谐波失真加噪声	PVCC =15V, $R_L=4\Omega$, $P_O=5W$	$f_{in}=1kHz$		0.019		%
		PVCC =15V, $R_L=6\Omega$, $P_O=5W$	$f_{in}=1kHz$		0.014		

LTK52201电气特性 (18V、BTL)

$V_{PVCC}=18V$, BTL, Load= $R_L +33\mu H$, $C_{IN}=0.47\mu F$, $R_{IN}=10k\Omega$, $A_V=26dB$, $C_{BSTNL}=C_{BSTPL}=C_{BSTNR}=C_{BSTPR}=0.22\mu F$, $T_A=25^\circ C$ (典型情况)

符号	参数	测试条件		最小	典型	最大	单位
Po	输出功率	THD+N=1%, $f_{in}=1kHz$, PVCC =18V	$R_L=6\Omega$		23.5		W
			$R_L=8\Omega$		18.5		
		THD+N=10%, $f_{in}=1kHz$, PVCC =18V	$R_L=6\Omega$		29.0		
			$R_L=8\Omega$		23.0		
THD+N	总谐波失真加噪声	PVCC =18V, $R_L=6\Omega$, $P_O=5W$	$f_{in}=1kHz$		0.022		%
		PVCC =18V, $R_L=8\Omega$, $P_O=5W$	$f_{in}=1kHz$		0.024		

LTK52201电气特性 (12V、PBTL)

$V_{PVCC}=12V$, PBTL, Load= $R_L+33\mu H$, $C_{IN}=0.47\mu F$, $R_{IN}=10k\Omega$, $A_V=26dB$, $C_{BSTNL}=C_{BSTPL}=C_{BSTNR}=C_{BSTPR}=0.22\mu F$, $T_A=25^\circ C$ (典型情况)

符号	参数	测试条件		最小	典型	最大	单位
Po	输出功率	THD+N=1%, $f_{in}=1kHz$, PVCC =12V	$R_L=2\Omega$		29.2		W
			$R_L=3\Omega$		21.0		
		THD+N=10%, $f_{in}=1kHz$, PVCC =12V	$R_L=2\Omega$		35.5		
			$R_L=3\Omega$		26.0		
THD+N	总谐波失真加噪声	PVCC =12V, $R_L=4\Omega$, $P_O=5W$	$f_{in}=1kHz$		0.019		%
		PVCC =12V, $R_L=6\Omega$, $P_O=5W$	$f_{in}=1kHz$		0.016		

LTK52201电气特性 (15V、PBTL)

$V_{PVCC}=15V$, PBTL, Load= $R_L+33\mu H$, $C_{IN}=0.47\mu F$, $R_{IN}=10k\Omega$, $A_V=26dB$, $C_{BSTNL}=C_{BSTPL}=C_{BSTNR}=C_{BSTPR}=0.22\mu F$, $T_A=25^\circ C$ (典型情况)

符号	参数	测试条件		最小	典型	最大	单位
----	----	------	--	----	----	----	----



P _o	输出功率	THD+N=1%, f _{in} =1kHz, PVCC =15V	R _L =2Ω	45.0	W
			R _L =4Ω	25.5	
		THD+N=10%, f _{in} =1kHz, PVCC =15V	R _L =2Ω	54.0	
			R _L =4Ω	32.0	
THD+N	总谐波失真加噪声	PVCC =15V, R _L =4Ω, P _o =5W	f _{in} =1kHz	0.018	%
		PVCC =15V, R _L =2Ω, P _o =5W	f _{in} =1kHz	0.029	

LTK52201电气特性 (18V、PBTL)

V_{PVCC}=18V, PBTL, Load=R_L+33μH, C_{IN}=0.47μF, R_{IN}=10kΩ, A_v=26dB, C_{BSTNL}=C_{BSTPL}=C_{BSTNR}=C_{BSTPR}=0.22uF, T_A= 25°C (典型情况)

符号	参数	测试条件	最小	典型	最大	单位
P _o	输出功率	THD+N=1%, f _{in} =1kHz, PVCC =18V	R _L =3Ω	46.5	W	
			R _L =4Ω	37.2		
		THD+N=10%, f _{in} =1kHz, PVCC =18V	R _L =3Ω	57.5		
			R _L =4Ω	45.5		
THD+N	总谐波失真加噪声	PVCC =18V, R _L =4Ω, P _o =5W	f _{in} =1kHz	0.020	%	
		PVCC =18V, R _L =3Ω, P _o =5W	f _{in} =1kHz	0.048		



LTK52201典型应用电路:

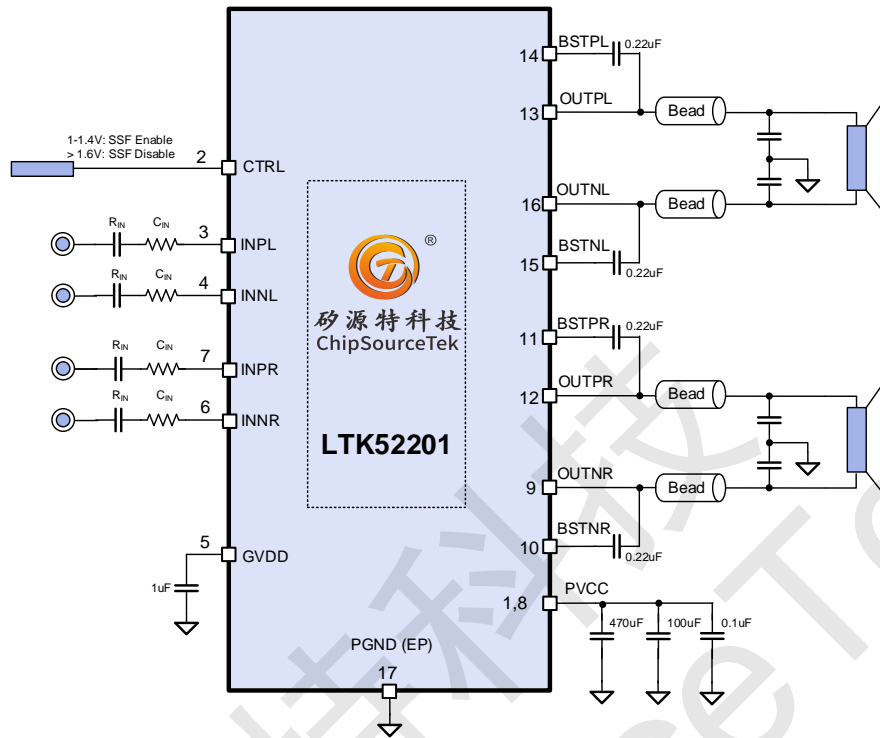


图 4. 差分输入立体声 BTL 输出模式

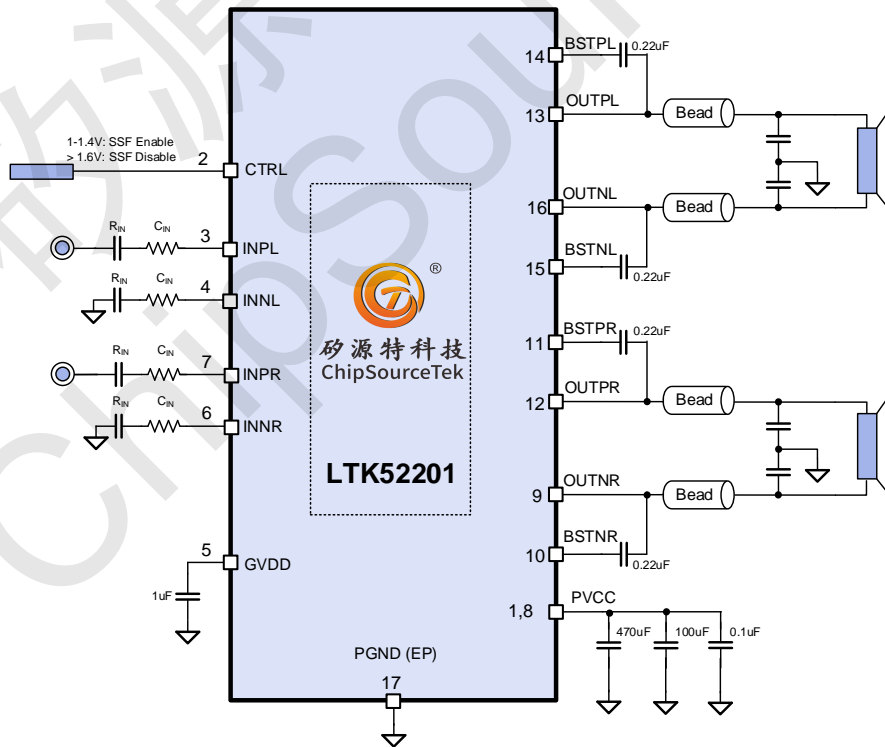


图 5. 单端输入立体声 BTL 输出模式

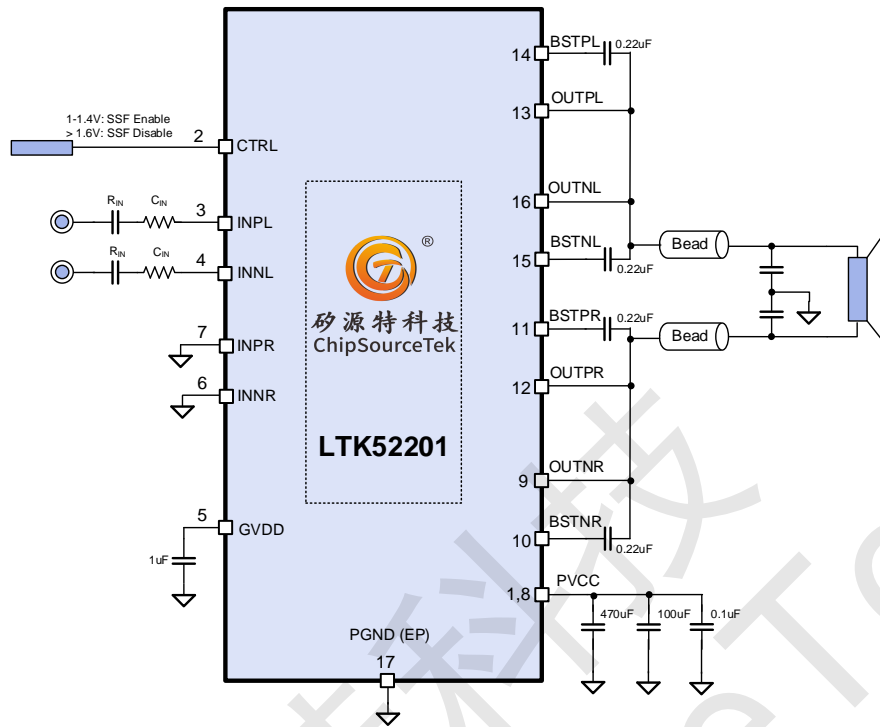


图 6. 差分输入立体声 PBTL 输出模式

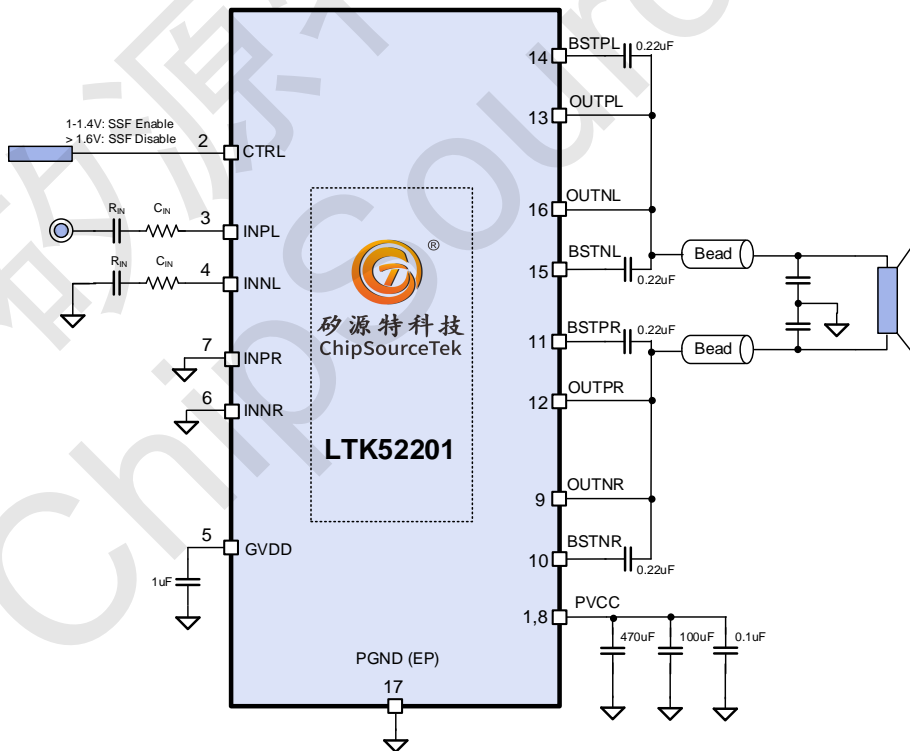


图 7. 单端输入立体声 PBTL 输出模式



LTK52201典型曲线 (TA=25°C)

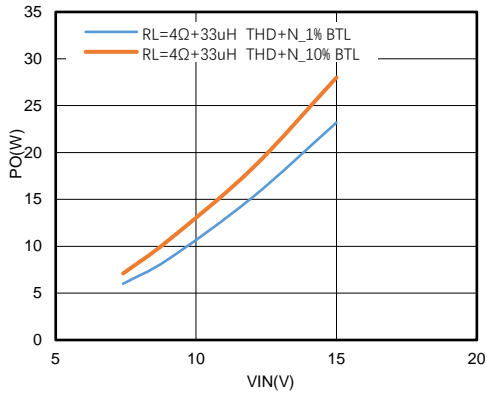


图8. 4Ω负载下不同电源电压的THD+N

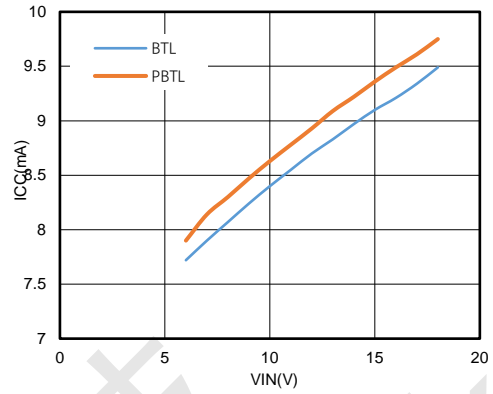


图9. 不同电源电压下静态电流

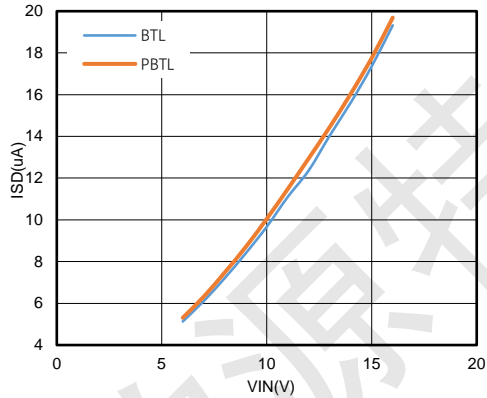


图10. 不同电源电压下关断电流

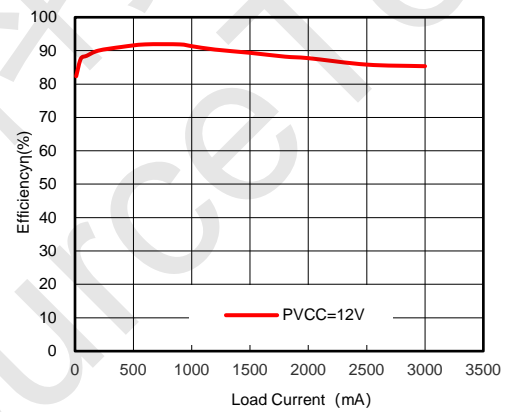


图11. 4Ω负载下输出电流和效率

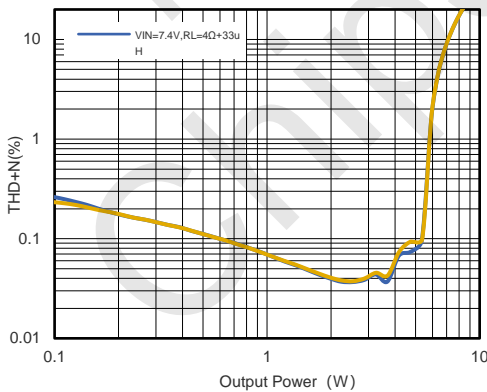


图12. 7.4V电压、4Ω负载输出功率和THD+N

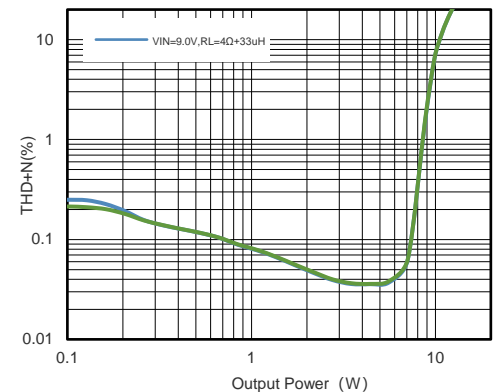


图13. 9.0V电压、4Ω负载输出功率和THD+N

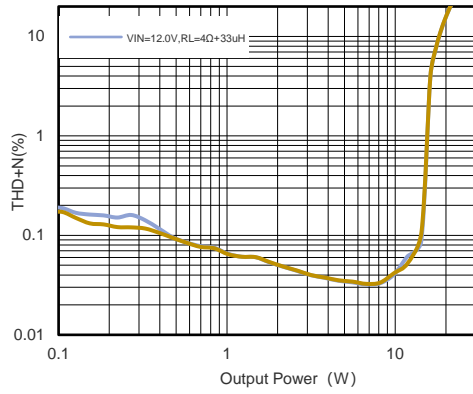


图14. 12.0V电压、4Ω负载输出功率和THD+N

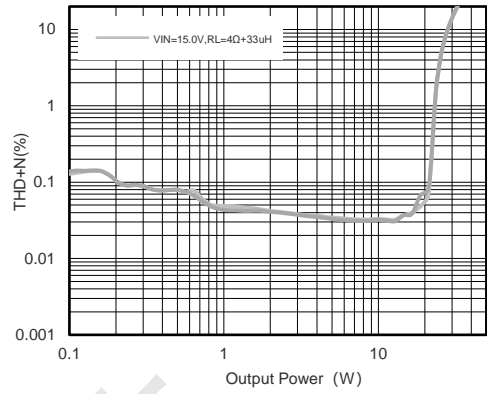


图15. 15.0V电压、4Ω负载输出功率和THD+N



LTK52201应用指南

LTK52201是一款超低底噪、高效率立体声D类音频功率放大器，能在6.0V到18V范围内工作，在15V 4Ω扬声器的情况下，可以提供2x23W的输出功率（THD+N=1%），2x28W的输出功率（THD+N=10%）。

LTK52201高达90%的效率可以延长电源电池的工作时间，在双层电路板上，在不需要额外散热器的情况下提供至少2x25W的输出功率。

先进的扩频功能可以进一步降低EMI的辐射，甚至可以在不加任何磁珠的情况下满足要求。

LTK52201在BTL模式下驱动双扬声器，或者采用并联输出的方式，PBTL模式下，以单声道输出的方式提供双倍的输出能力。

同时，LTK52201具有全方位的保护功能，各种短路保护、过温保护、欠压过压保护等等。

为了防止扬声器在输入电容损坏或意外接地的情况下，产生直流偏置损坏扬声器，LTK52201集成了直流检测保护功能。

LTK52201 PCB 应用指南

LTK52201在设计PCB时，要注意大电流走线，电源到芯片输入PVCC之间，以及（OUTPL/R和OUTNL/R）和喇叭之间的连线要尽量粗而且短，以减少寄生电阻的损耗。

芯片下面的散热片必须直接可靠地焊接到PCB的焊盘上，包括正面和反面，尽量保留大面积和不间断的接地区域（即没有电线穿过接地层来阻碍芯片附近的热流），并在正反面之间放置大量的实心金属化通孔，连接接地的顶部和底部层。所有的电源接地引脚PGND直接短路到地面大平面接地，以减少高电流开关噪声耦合到音频信号。

为了降低系统的底噪，尽量使用差分输入模式，并且使INNL、INPL和INNR、INPR的输入电阻电容尽量匹配；在做单端输入使用时，有一端输入是交流接地的，需要把线拉到信号源端再接地，尽量使INNL、INPL和INNR、INPR的输入路径走线对称。

电源输入PVCC处要放置合适的退耦电容，电容要尽量地靠近相应的电源脚和地。

为了进一步降低EMI，可以在功率放大器的输出端增加串接磁珠，并接电容到地来更好地抑制高频的EMI。

LTK52201输出功率比较大，如果散热措施做的不好，会影响正常工作，为了确保芯片在最大输出功率下正常可靠地工作，有下面最佳散热性能的指导原则：

- 在PCB板的上、下两层上填充大面积实心的接地金属层来帮助散热。
- 将芯片的散热焊盘直接可靠地焊接在接地金属平面上。
- 在芯片底部周围预留宽广且不间断地金属区域，即没有电线穿过接地层并阻塞热流。
- 在芯片的散热焊盘下连接上下层接地的地方放置许多相同间距的实心通孔。
- 尽量避免对大电流的连线（如电源到PVCC，输出到喇叭的连线）使用通孔。

LTK52201 VCTRL 功能说明

VCTRL 是复合功能管脚，有两种D类工作模式：扩频模式和关闭扩频模式，在扩频模式下可以具有更低的EMI特性。

VCTRL	状态
<0.3V	关断
1.1V-1.4V	扩频功能打开的D类模式
>1.8V	扩频功能关闭的D类模式

LTK52201 PBTL 模式

LTK52201具有PBTL功能，在PBTL模式下，可以工作在单声道模式，为输出提供双倍的电流能力。

PBTL模式由下面动作来进行设置（可以参考前面的PBTL应用电路图）：

- 需要把右声道的差分输入管脚同时接地；
- 音频信号从左声道差分输入；
- 把OUTPL和OUTNL短接在一起，OUTPR和OUTNR短接在一起；



LTK52201过温保护 (OTP)

当检测到芯片内部温度超过预设的阈值 (160°C) 时, 芯片会进入关闭输出的状态, 当芯片内部温度返回到一个较低温度 (大约低于阈值20°C), 芯片将恢复到正常工作模式。

LTK52201短路保护自动恢复

在正常工作过程中, LTK52201会持续监测输出端工作情况, 当检测到输出端互相短路、对电源或对地短路时, 会自动关闭输出, 并在370mS后自动重新恢复, 继续监测输出端工作情况

LTK52201欠压保护功能

为使芯片安全可靠工作, LTK52201 具有欠压保护功能, 欠压阈值在5.5V左右, 当检测到电源电压低于 V_{UVLo} 时, 启动欠压保护功能, 这时会关闭芯片的输出, 输出管脚会被拉到低电平; 当检测到电源电压高于 V_{UVLo} 时, 芯片将恢复到正常工作模式。

LTK52201过压保护功能

LTK52201 具有过压保护功能, 过压阈值 (V_{OVP}) 在19V左右, 当检测到电源电压高于 V_{OVP} 时, 启动过压保护功能, 这时会关闭芯片的输出, 输出管脚会被拉到低电平; 当检测到电源电压高于 V_{OVP} 时, 芯片将恢复到正常工作模式。

LTK52201直流检测保护 (DCP)

LTK52201 具有直流检测保护 (DCP) 功能, 可以使扬声器免受长时间直流电流的冲击。当通道的输出端和另一输出端之间的平均电压差异超过20%, 且极性保持不变 (直流) 超过1s时, 直流检测保护 (DCP) 功能启动, 芯片将关闭输出。

LTK52201爆破音抑制

LTK52201内部具有优化好的优异的抑制爆破音功能, 可以有效地降低芯片在上电、下电、启动或关闭时输出端可能出现的噪声。

LTK52201输入电阻 R_i

LTK52201是提供26dB增益的输入差分结构, 要求输入电阻之间良好的匹配 (差分输入电阻阻值一致), 可以提升PSRR、CMRR等性能。PCB布局时要尽可能靠近芯片的管脚位置。

芯片内部的输入电阻: $R_i=10k\Omega$; 内部反馈电阻: $R_f=200k\Omega$; R_{ex} 是外置输入电阻, 可以根据需要选用。

$$A_V = 20 \log * \frac{R_f}{R_{ex} + R_i} \quad (1)$$

LTK52201输入电容 C_i

LTK52201 的输入电容和输入电阻构成输入高通滤波器, 通过选取合适的电容, 来决定截止频率。

$$f_{C(Highpass)} = \frac{1}{2\pi R_i C_i} \quad (2)$$

电容的选取可以参考下面公式:

$$C_i = \frac{1}{2\pi R_i f_c} \quad (3)$$

LTK52201磁珠选择

选择磁珠时, 要注意铁氧体材料类型, 需要能在10~100MHz频率范围正常工作的磁珠, 使用铁氧体磁珠过滤器, 可以有效降低出现在扬声器和电源线30MHz频率以上范围的高频信号辐射。在铁氧体磁珠滤波器后面, 接一个1nF高频电容到地可以进一步对高频信号旁路, 来降低信号的频谱在一个可接受的水平。为了获得最佳性能, 对铁氧体磁珠滤波器的谐振频率应小于10MHz。

选择铁氧体磁珠需要考虑三个重要指标: 直流电阻 (DCR)、100MHz时的阻抗和额定工作电流, 要求DCR小于50m Ω , 100MHz的阻抗在100 Ω ~330 Ω 之间, 额定电流在8 Ω 喇叭应用下不小于3A, 4 Ω 喇叭应用下不小于5A, 3 Ω 喇叭应用 (PBTL) 下不小于7A。

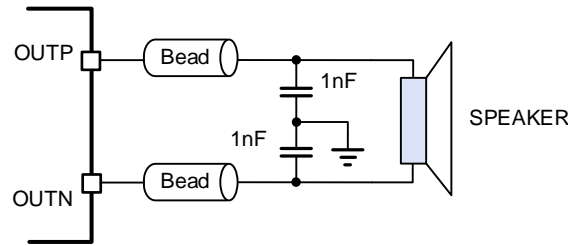


图16. 差分磁珠滤波输出

LTK52201 LC 输出滤波器

在扬声器引线比较长并且对EMI要求很高的应用环境，需要一个LC输出滤波器以获得最佳的EMI抑制，LC滤波器的设计既要比音频信号的频率高，又要对音频信号频带内的信号没有影响，可以尽量地衰减音频范围外的高频信号。LC输出滤波器的转角频率通常选择在50kHz左右下面是一个二阶低通滤波器，如图8所示。

在公式（3）中， $L=L1=L2$ ； $C2=C3=CL$ ； $C=2 \times C1 + CL$

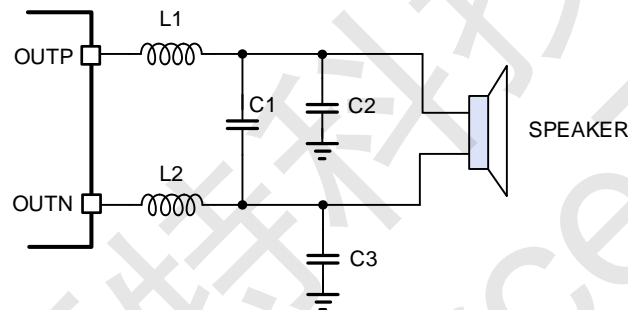


图17. 差分LC滤波输出

同时因为LC输出滤波器的品质因数Q很重要，Q值太低会使转角频率附近的信号幅度衰减太多，Q值太高会使转角频率附近的信号幅度提升过多。LC输出滤波器的品质因数Q通常设置在0.7到1之间，但会随喇叭阻抗变化而变化。

$$f_{c(\text{lowpass})} = \frac{1}{2\pi\sqrt{LC}} \quad (4)$$

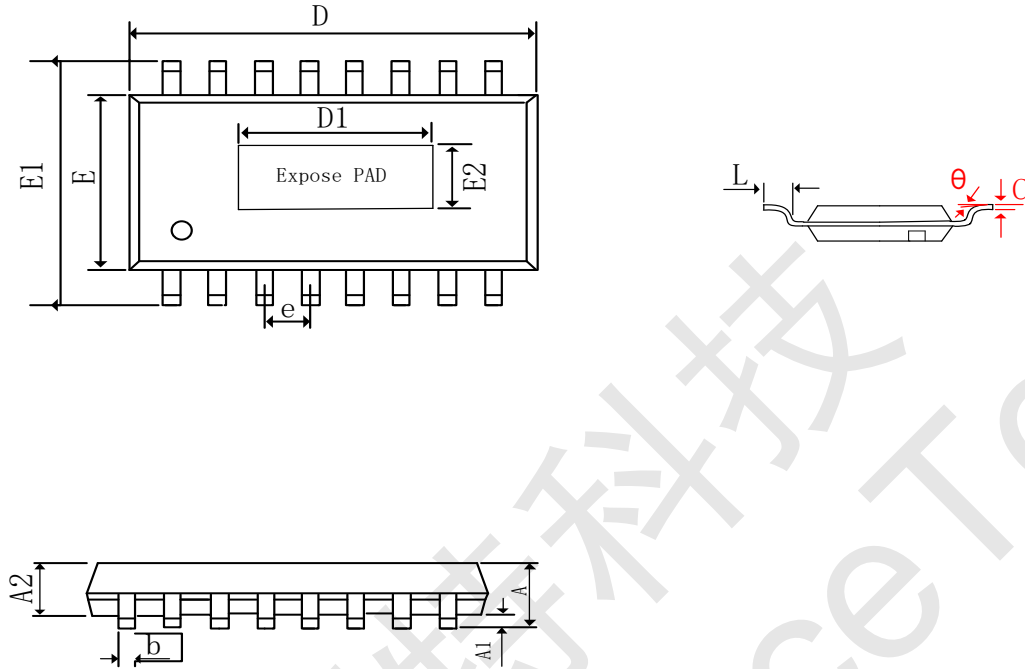
下表给出了喇叭负载在2、3、4、或8情况下建议的二阶低通滤波器L1、L2、C1、C2和C3的取值。

喇叭阻抗 (Ω)	L1, L2 (μH)	C1 (μF)	C2, C3 (μF)	$f_{c,LPF}$ (kHz)	Q值
8	22	0.33	0.68	41	0.70
4	10	0.56	1	50	0.63
3	6.8	0.68	1.5	50	0.70
2	4.7	1.0	2.2	50	0.68



LTK52201封装信息

ESOP-16



Symbol	Dimensions In Milli Meters		Dimensions In Inches	
	Min	Max	Min	Max
A	1.35	1.75	0.053	0.069
A1	0.10	0.25	0.004	0.010
A2	1.35	1.55	0.053	0.061
b	0.33	0.51	0.013	0.020
c	0.17	0.25	0.007	0.010
D	9.80	10.2	0.386	0.402
D1	3.50	4.50	0.138	0.177
E	3.80	4.00	0.150	0.157
E1	5.80	6.20	0.228	0.244
E2	2.00	3.00	0.079	0.118
e	1.27(BSC)		0.050(BSC)	
L	0.40	1.27	0.016	0.050
θ	0°	8°	0°	8°