



LTK4890 8Ω1.6W单声道音频功率放大器

■ LTK4890特征

- 推荐工作电压:2.5V-5.5V
- 超低关机电流模式
- BTL 输出可驱动容性负载
- 上电、掉电噪声抑制
- 输出功率:
 $V_{DD}=5.0V, 10\% THD+N, R_L=8\Omega, P_{OUT}=1.6W$
 $V_{DD}=3.7V, 10\% THD+N, R_L=8\Omega, P_{OUT}=0.9W$
 $V_{DD}=5.0V, 1\% THD+N, R_L=8\Omega, P_{OUT}=1.3W$
 $V_{DD}=3.7V, 1\% THD+N, R_L=8\Omega, P_{OUT}=0.7W$
 $V_{DD}=5.0V, 0.03\% THD+N, R_L=8\Omega, P_{OUT}=1.0W$
 $V_{DD}=3.7V, 0.03\% THD+N, R_L=8\Omega, P_{OUT}=0.5W$
- 外部可调节增益
- 无需输出耦合电容器、电感等
- 过热保护功能

■ LTK4890典型应用

- 移动电话 (手机)
- 个人移动终端 PDA
- PMP, PSP
- 便携式移动电子设备

■ LTK4890概述

LTK4890 主要是为满足对音质要求严格的便携设备而设计的音频功率放大器。它可以在 5V 供电 8Ω 负载下提供持续 1.6W 的输出功率,且失真 $(THD+N) \leq 10\%$ 。

LTK4890 外围电路简单,极大的简化了 PCB 电路设计,节约电路板面积;其 SHUTDOWN 通过控制电平实现开关机,芯片在关机模式下功耗低典型值 $< 1\mu A$ 。

LTK4890 集成先进的 POP 声抑制电路, 解决在开启和关闭转换期间产生的 POP 声现象。

LTK4890 可以通过外部输入电阻和反馈电阻进行调节增益。

■ LTK4890典型应用图

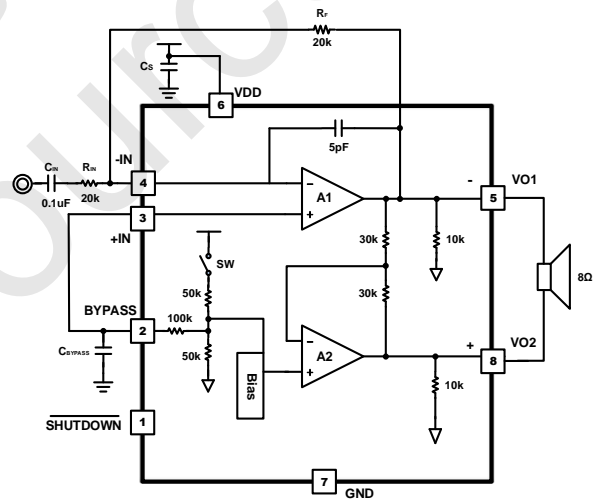


图 1

■ LTK4890丝印标记信息及订购信息

| | |
|--------|--------|
| | |
| 封装形式 | MSOP-8 |
| 包装形式 | 盘装编带 |
| 最小订购数量 | 5K/盘 |

注: 本司无铅产品包含模塑化合物/模具连接材料和 100%亚光镀锡板, 完全符合 RoHS, 并与 SNPB 和无铅焊接操作兼容。本司无铅产品满足或超过 IPC/JEDEC J STD-020C 无铅最高回流温度下 MSL 分类的无铅要求。

本司有权在无须通知的情况下作出更改以改善可靠性或可制造性, 并建议客户在下订单前取得最新版本的相关资料以核实。



■ LTK4890管脚信息

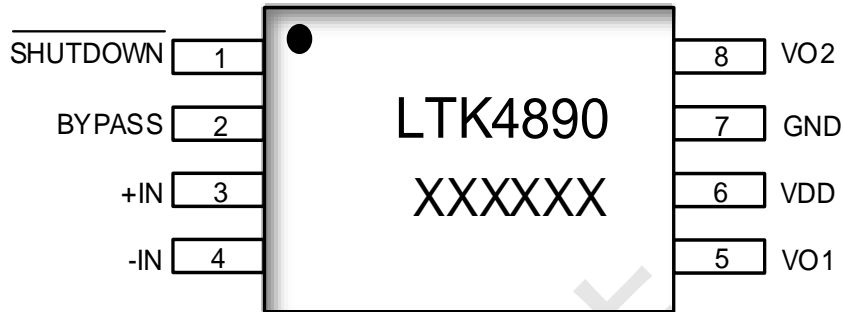


图 2

■ LTK4890引脚功能描述

| 编号 | 名称 | IO | 功能说明 |
|----|----------|-----|--------------------------|
| 1 | SHUTDOWN | I | 开关控制脚，低电平芯片关断,高电平芯片工作 |
| 2 | BYPASS | IO | 内部共模电压旁路电容。连接1uF到GND |
| 3 | +IN | I | 模拟输入端，同相端 |
| 4 | -IN | I | 模拟输入端，反相端 |
| 5 | VO1 | O | LTK4890负端输出。连接到负载和反馈电阻Rf |
| 6 | VDD | IO | 供电电源正极 |
| 7 | GND | GND | 地 |
| 8 | VO2 | O | LTK4890正端输出 |



■ LTK4890内部结构图

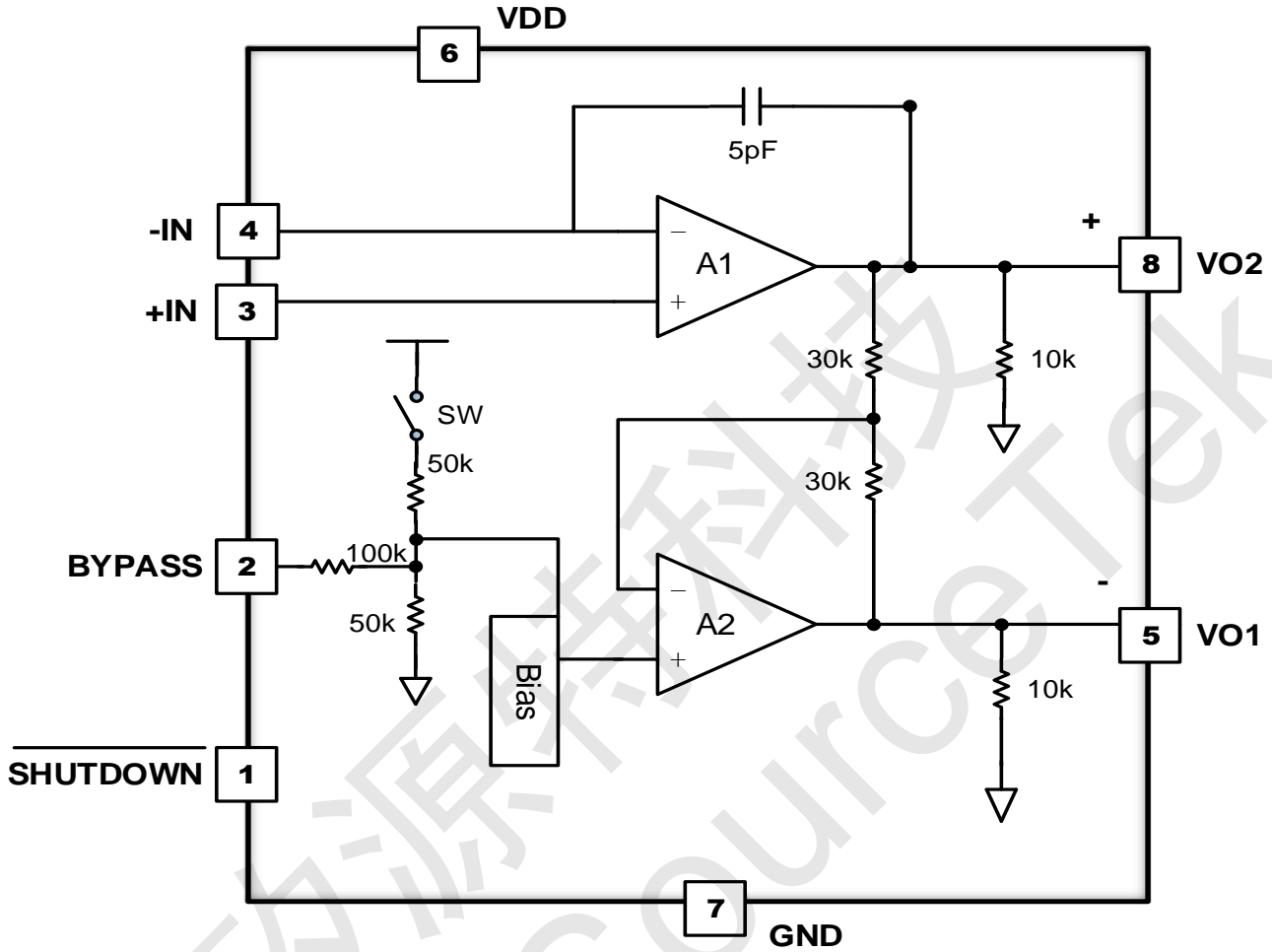


图 3

■ LTK4890最大额定值

| 符号 | 参数 | 范围 | 单位 |
|------|----------------|---------------|------|
| VIN | 电源电压 (VDD至GND) | -0.3 to 6.0 | V |
| VOUT | 输出管脚电压 | -0.3 to 6.0 | |
| Pd | 最大的功耗 | MSOP-8 1.2 | W |
| PTR | 封装热阻 | MSOP-8 285 | C°/W |
| TJ | 结温度范围 | -40 to +150 | C° |
| TSTG | 储存温度范围 | -40 to +150 | |
| TSDR | 焊接温度范围 | 260 | |

注1: 绝对最大额定值是指设备的寿命受到损害的值, 在绝对最大额定条件下会引起芯片的永久性损伤。



■ LTK4890推荐应用条件

| 符号 | 参数 | | 最小值 | 最大值 | 单位 |
|------------------|-------|----------|------|-----|----|
| V _{BAT} | 供电电压 | | 2.5 | 5.5 | V |
| V _{IH} | 高阈值电压 | SHUTDOWN | 1.8 | 5.0 | |
| V _{IL} | 低阈值电压 | SHUTDOWN | -0.3 | 0.4 | |
| T _A | 环境温度 | | -40 | 85 | C° |
| T _J | 结温度范围 | | -40 | 125 | |
| R _L | 扬声器阻抗 | | 4 | | Ω |

■ LTK4890电性能特性

测试条件:VIN=3.7V, AV=20dB, T_A= 25C°

| 符号 | 参数 | 测试条件 | | 最小值 | 典型值 | 最大值 | 单位 |
|---------------------|---------------|---|-----------------------|-----|------|-----|-------|
| I _{DD} | 静态电流 | V _{DD} =5.0V, 无负载 | | | 3.5 | | mA |
| | | V _{DD} =3.7V, 无负载 | | | 3.0 | | |
| I _{SD} | 关断电流 | V _{DD} =3.7V, SHUTDOWN=0V | | | 0.1 | 1 | uA |
| V _{OS} | 输出偏置电压 | V _{DD} =3.7V, | | | 5 | 25 | mV |
| R _{DS(ON)} | 静态时源极到漏极的导通电阻 | P _{VDD} =5V, I _L =0.5A | NMOSFET | | 250 | | mΩ |
| | | P _{VDD} =5V, I _L =0.5A | PMOSFET | | 350 | | |
| P _O | 输出功率 | THD+N=10%, 信号=1kHz, R _L =8Ω | V _{IN} =3.7V | | 0.9 | | W |
| | | | V _{IN} =5.0V | | 1.6 | | |
| | | THD+N=1%, 信号=1kHz, R _L =8Ω | V _{IN} =3.7V | | 0.7 | | |
| | | | V _{IN} =5.0V | | 1.3 | | |
| THD+N | 总谐波失真加噪声 | V _{DD} =5.0V, 1.0W | R _L =8Ω | | 0.03 | | % |
| | | V _{DD} =3.7V, 0.5W | | | 0.03 | | |
| V _n | 底噪 | A加权, R _L =8Ω, A _v =2 | | | 40 | | uVrms |
| SNR | 信噪比 | 输出1W, R _L =8Ω, A加权 A _v =2 | | | 92 | | dB |
| PSRR | 电源抑制比 | R _L =8Ω, f _{in} =217Hz, V _{ripple} =0.2Vpp | | | -80 | -60 | |
| T _{START} | 启动时间 | V _{DD} =3.7V, C _{BYPASS} =1uF | | | 150 | | ms |



■ LTK4890特性曲线测试条件 ($T_A=25C^\circ$)

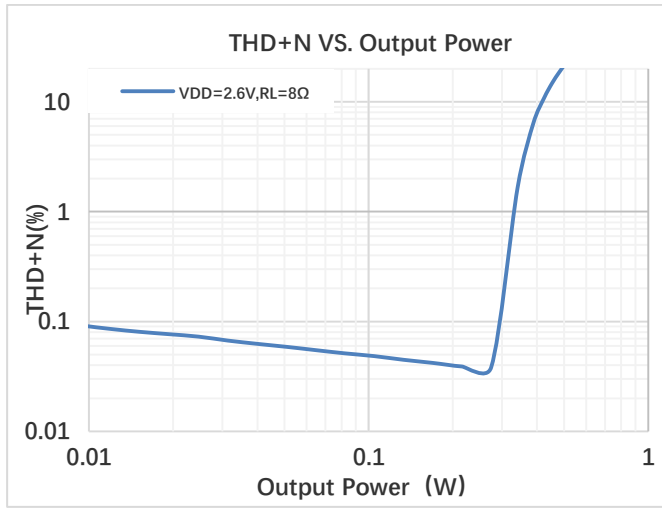


图 4. 功率失真曲线 $V_{DD}=2.6V$ $R_L=8\Omega$

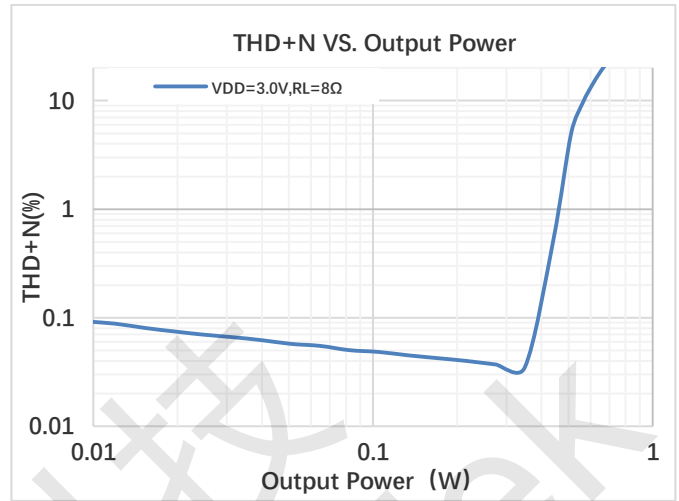


图 5. 功率失真曲线 $V_{DD}=3.0V$ $R_L=8\Omega$

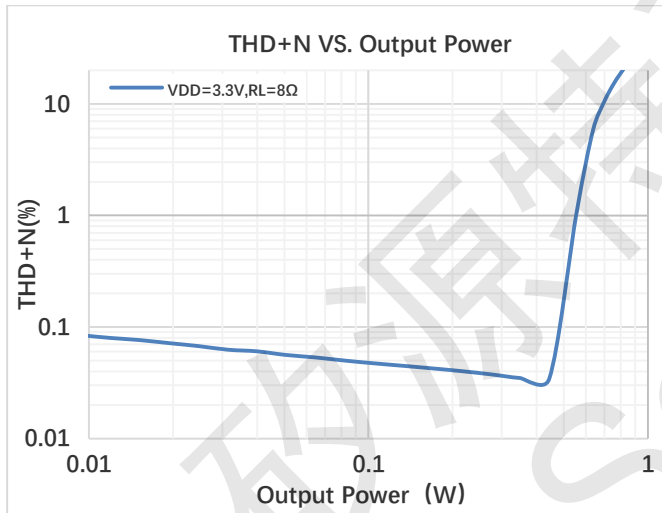


图 6. 功率失真曲线 $V_{DD}=3.3V$ $R_L=8\Omega$

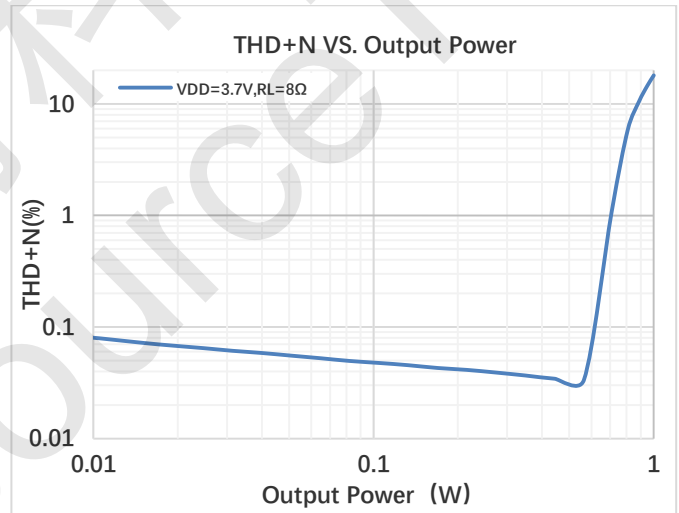


图 7. 功率失真曲线 $V_{DD}=3.7V$ $R_L=8\Omega$

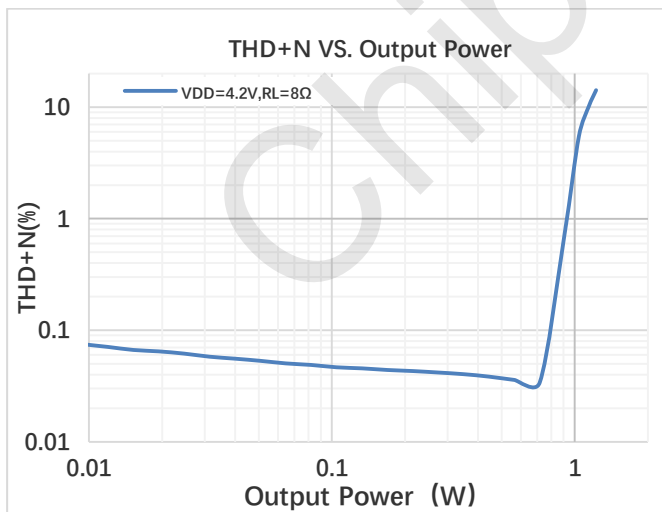


图 8. 功率失真曲线 $V_{DD}=4.2V$ $R_L=8\Omega$

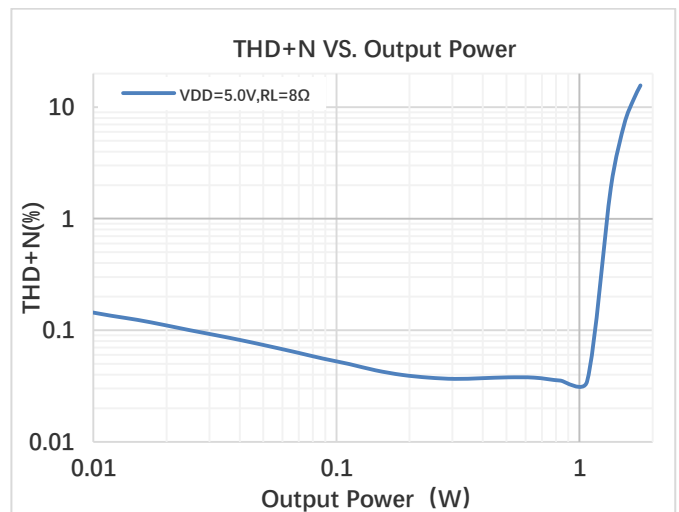


图 9. 功率失真曲线 $V_{DD}=5V$ $R_L=8\Omega$

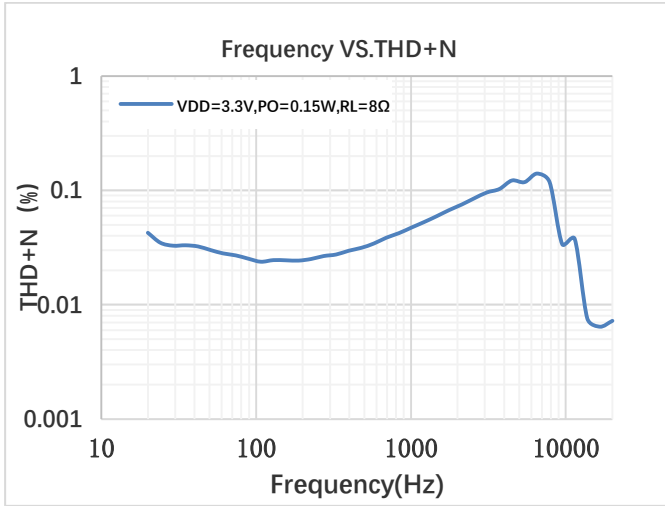


图10. 频率失真曲线 $V_{DD} = 2.6V$ $R_L = 8\Omega$

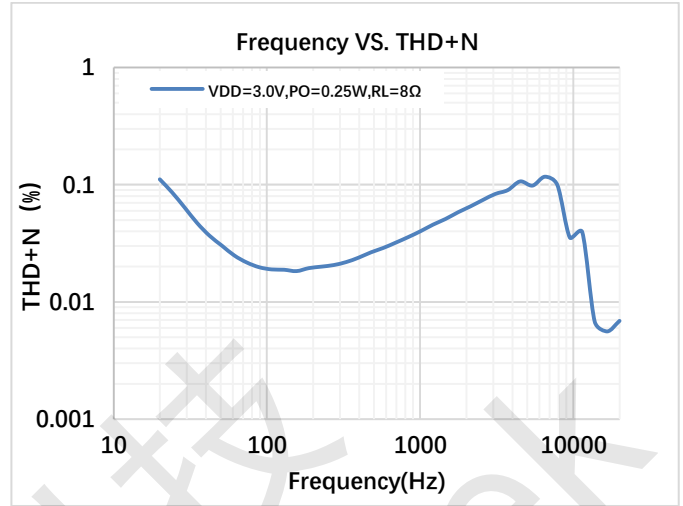


图 11. 频率失真曲线 $V_{DD} = 3.0V$ $R_L = 8\Omega$

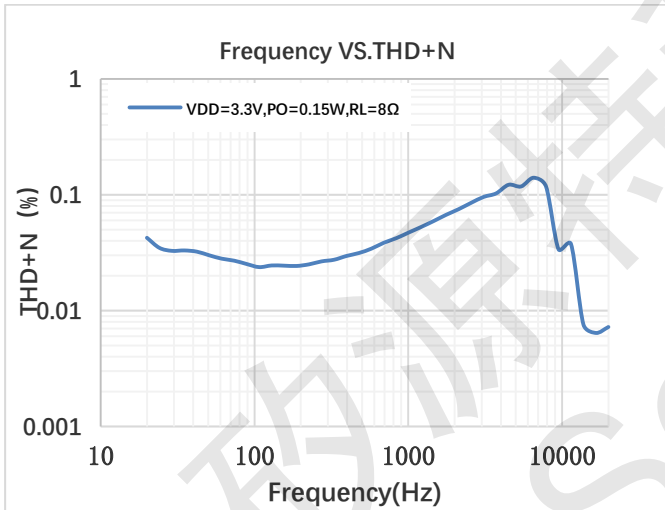


图 12. 频率失真曲线 $V_{DD} = 3.3V$ $R_L = 8\Omega$

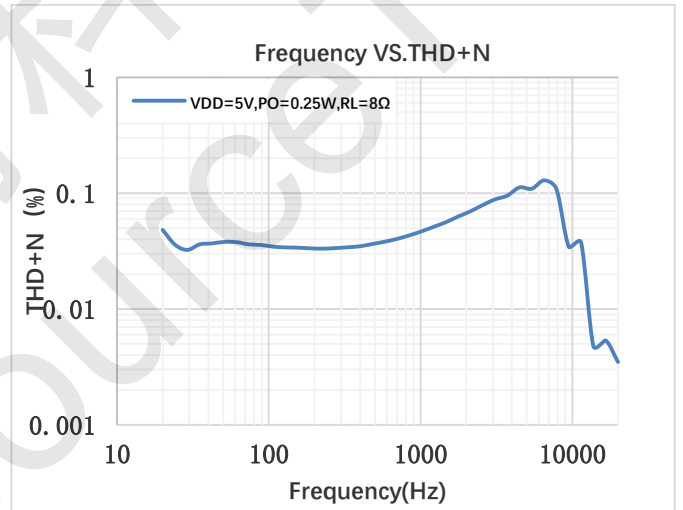


图 13. 频率失真曲线 $V_{DD} = 5V$ $R_L = 8\Omega$

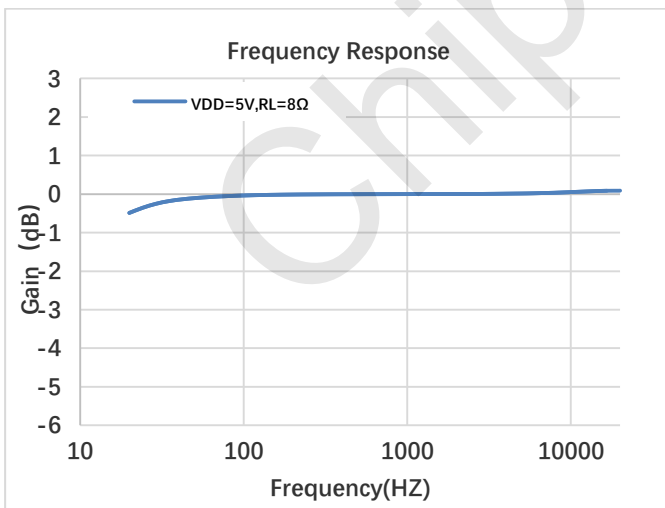


图 14. 频率响应曲线

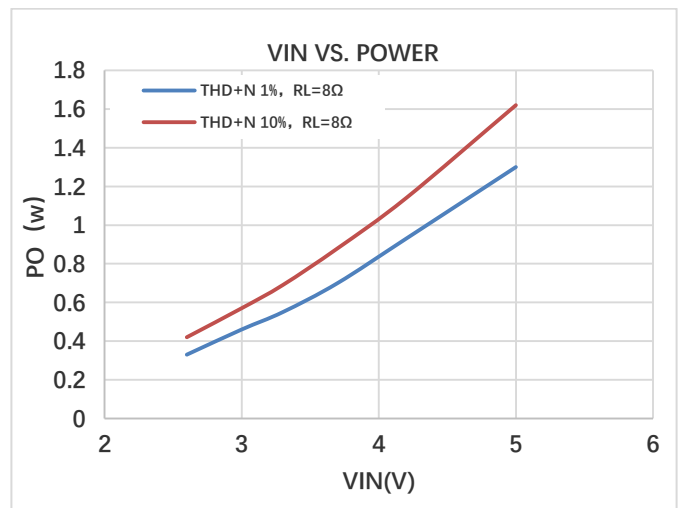


图 15. 输入电压 & 输出功率



■ LTK4890应用信息

增益、截止频率调节

LTK4890的增益由外部电阻来配置，输入电阻器 R_i 和 R_f 可以用来设置调节增益大小其计算公式如下：

(建议使用1%误差电阻或精度更高的器件)

$$\text{增益(dB)} = 20 * \log \frac{R_f}{R_i}$$

用放大倍数公式来表示：

$$A_v(\text{倍数}) = 2 \left(\frac{R_f}{R_i} \right)$$

在典型的应用中，需要一个输入电容器 C_i 来允许放大器将输入信号偏置到适当的直流电平，以获得最佳效果。在这种情况下， C_i 和输入阻抗 R_i 形成高通滤波器，其截止频率计算公式如下：

$$f_{C(\text{截止频率})} = \frac{1}{2\pi R_i C_i}$$

C_i 的容值非常重要，因为它直接影响到电路的低频性能。例如： R_i 是25k Ω ，需要一个频率响应为20Hz的电路，其计算公式如下：

$$20\text{Hz} = \frac{1}{2\pi 25000 C_i}$$

通过计算得出， C_i 为0.318 μF ，近似取值0.33 μF 。对该电容电阻的取值主要是通过输入网络($R_i + R_f$, C_i)决定。输入电容的品质会直接影响频率响应曲线以及频率失真大小，因此选择一个更加可靠的电容，有助于确保电容的特性参数不对芯片性能产生影响。

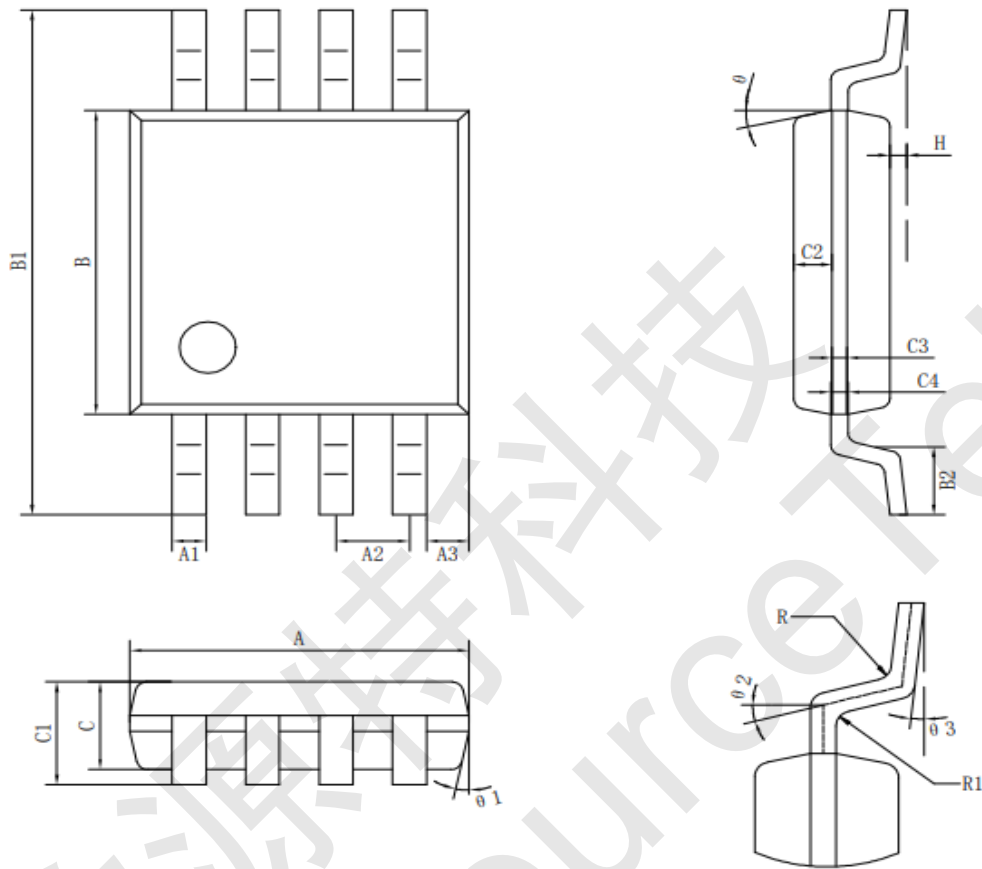
电源耦合电容 (C_s)

LTK4890是一个高性能的CMOS音频放大器，需要足够的电源耦合电容，以确保输出总谐波失真(THD)尽可能低。电源耦合电容也可以防止由放大器和扬声器之间的长导线长度引起的振荡。

最佳耦合电容是通过使用两种不同容值的电容器来实现的最佳耦合效果。对于更高的频率瞬变、尖峰电压，可以用一个良好的低等效串联电阻(ESR)陶瓷电容器来进行滤除，通常在电源管脚放置一个大电容(10 μF)和一个小电容(0.1 μF)滤除不同频段的抖动和干扰，且放置位置尽可能靠近芯片VDD管脚和芯片GND，形成良好的电流回路。如为滤波较低频率的噪声信号，建议在音频功率放大器附近放置一个更大的铝电解电容器。



■ LTK4890封装尺寸图 MSOP-8



| Symbol | Dimensions In Milli meters | | Dimensions In Inches | |
|--------|----------------------------|------|----------------------|-------|
| | Min | Max | Min | Max |
| A | 2.90 | 3.10 | 0.114 | 0.122 |
| A1 | 0.28 | 0.35 | 0.011 | 0.013 |
| A2 | 0.65TYP | | 0.025 TYP | |
| A3 | 0.375TYP | | 0.014 TYP | |
| B | 2.90 | 3.10 | 0.114 | 0.122 |
| B1 | 4.70 | 5.10 | 0.185 | 0.200 |
| B2 | 0.45 | 0.75 | 0.017 | 0.029 |
| C | 0.75 | 0.95 | 0.029 | 0.037 |
| C1 | | 1.10 | | 0.043 |
| C2 | 0.328TYP | | 0.013 TYP | |
| C3 | 0.152 | | 0.006 | |
| C4 | 0.15 | 0.23 | 0.006 | 0.009 |