



### LM4863 3W耳机模式双声道音频功率放大器

#### LM4863产品概述

LM4863是一款双桥式的立体声音频功率放大器。在输入1KHz,5V工作电压时，最大驱动功率为：3W（4Ω负载，THD+N≤10%）。LM4863集成了双桥扬声器放大和立体声耳机放大，应用电路简单，只需要极少数外围器件，就能提供高品质的输出功率。另外，当驱动立体声耳机时，耳机输入端允许放大器工作在单端模式。

LM4863采用SOP-16、DIP-16两种封装。可以通过控制进入关断模式，从而减少功耗；内部有过热自动关断保护模式；工作稳定，且单位增益稳定；还有减少开机噪声功能。

#### LM4863产品特点

- 宽工作电压范围：2.5V~5.5V
- 掉电模式漏电流小：2μA(典型)
- 输出功率：3W(4Ω负载，THD+N≤10%)
- 开机噪声抑制电路
- 单位增益稳定
- 过热保护功能
- 耳机/立体声模式
- 采用SOP-16 / DIP-16封装

#### LM4863产品用途

- 手提设备
- 台式电脑
- 笔记本电脑
- 多媒体监视器
- 便携式视频设备

#### LM4863订购信息

产品型号	封装	包装
LM4863	SOP-16	3000/盘
LM4863	DIP-16	25/管

#### LM4863内部原理框图

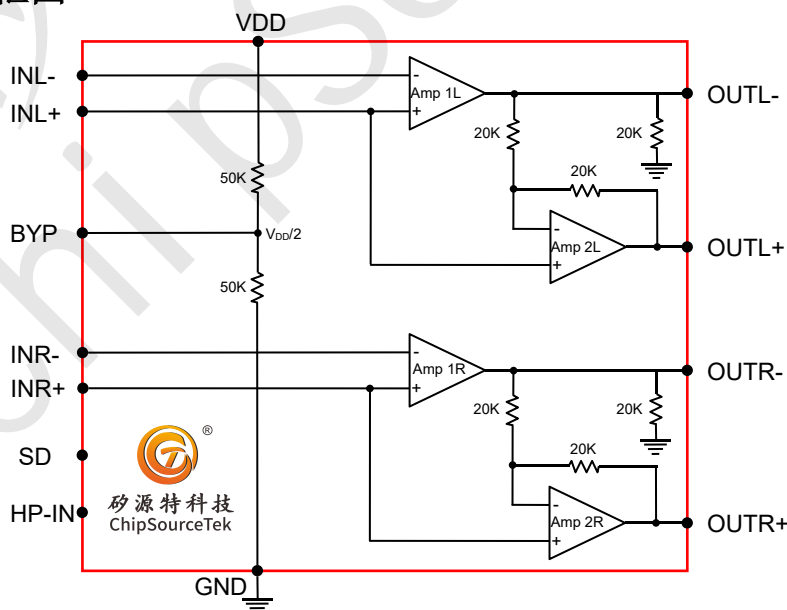


图1 LM4863内部原理框图



### LM4863 3W耳机模式双声道音频功率放大器

#### LM4863引脚定义图



图2 LM4863引脚定义图

#### LM4863引脚描述

引脚号	符号	I/O	引脚描述
1	SHDN	I	关断控制端(高电平芯片停止工作, 低电平芯片正常工作)
2	GND	GND	电源地
3	OUTL+	O	左通道同相输出端
4	VDD	POWER	电源正
5	OUTL-	O	左通道反相输出端
6	INL-	I	左通道反相输入端
7	GND	GND	电源地
8	INL+	I	左通道同相输入端
9	INR+	I	右通道同相输入端
10	Bypass	I	偏置电压输出端
11	INR-	I	右通道反相输入端
12	OUTR-	O	右通道反相输出端
13	VDD	POWER	电源正
14	OUTR+	O	右通道同相输出端
15	GND	GND	电源地
16	HP-IN	I	耳机/立体模式选择端



### LM4863 3W耳机模式双声道音频功率放大器

#### LM4863典型应用电路

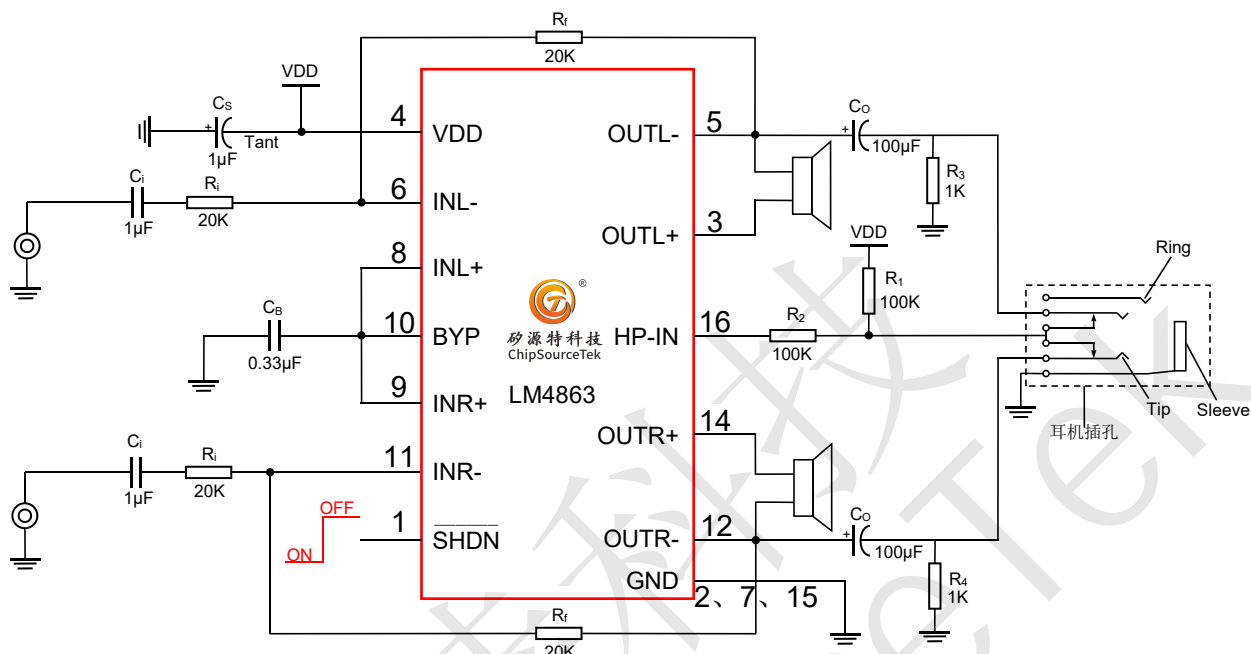


图3 LM4863典型应用电路

注：以上应用图中元件说明

$R_i$ ：与 $R_f$ 一起设置闭环增益的输入电阻，同时还与 $C_i$ 形成了高通滤波器，且 $f_c=1/(2\pi R_i C_i)$ 。

$C_i$ ：输入耦合电容，主要用于隔离运放输入端的直流电压，同时还与输入电阻 $R_i$ 构成高通滤波器， $f_c=1/(2\pi R_i C_i)$ 。

$R_f$ ：与 $R_i$ 共同设置闭环增益的反馈电阻。

$C_s$ ：提供电源滤波器的电源旁路电容，参照“应用信息”部分设置和选取恰当的旁路电容。

$C_b$ ： $V_{DD}/2$  参考电压Bypass引脚的滤波电容，参照“应用信息”部分设置和选取恰当的旁路电容

#### LM4863绝对最大额定值

参数	符号	最大额定值	单位
电源电压	$V_{DD}$	6.0	V
输入电压	$V_{IN}$	-0.3~ $V_{DD}$	V
人体模型静电电压	HBM ESD	2000	V
机器模型静电电压	MM ESD	250	V
储存温度	$T_s$	-65~150	°C
节点温度	$T_J$	150	°C
焊接温度	$T_L$	260(10秒内)	°C
热阻 $\theta_{JC}$	$\theta_{JC}$ (SOP)	35	°C/W
热阻 $\theta_{JA}$	$\theta_{JA}$ (SOP)	140	°C/W

注：各项参数若超出“绝对最大值”的范围，将有可能对芯片造成永久性损伤。以上给出的仅是极限范围，在这样的极限条件下工作，芯片的技术指标将得不到保证。长期工作在“绝对最大值”附近，会影响芯片的可靠性。



#### LM4863推荐工作条件

参数	符号	数值	单位
工作电压	$V_{DD}$	2.5~5.5	V
工作温度	$T_{opr}$	-40~85	°C
耳机输入高电平	$V_{IH}$	4	V
耳机输入低电平	$V_{IL}$	0.8	V

#### LM4863电气特性(桥式模式)

(除非另有说明, 否则 $V_{DD}=5V, T_A=25^{\circ}C$ )

参数	符号	测试条件	最小值	典型值	最大值	单位
工作电压	$V_{DD}$	-	2.5	5	5.5	V
静态电流	$I_{DD}$	$V_{HP-IN}=0V, V_{IN}=0V, I_O=0mA$	30	33	35	mA
		$V_{HP-IN}=4V, V_{IN}=0V, I_O=0mA$	-	5.8	-	
关断电流	$I_{OFF}$	-	-	1.2	2	$\mu A$
信噪比	SNR	$P_O=1W, R_L=8\Omega,$	-	98	-	dB
电源抑制比	PSRR	$V_{ripple}=200mV_{RMS}, f=1KHz$	-	67	-	dB
通道分离	$X_{TALK}$	$C_B=1\mu F, f=1KHz$	-	90	-	dB
输出失调电压	$V_{OS}$	$V_{IN}=0V$	-	5.0	50	mV
输出功率	$P_O$	THD+N=10%, $f=1KHz, R_L=3\Omega$	-	3.0	-	W
		THD+N=1%, $f=1KHz, R_L=3\Omega$	-	2.5	-	
		THD+N=10%, $f=1KHz, R_L=4\Omega$	-	2.5	-	
		THD+N=1%, $f=1KHz, R_L=4\Omega$	-	2.0	-	
		THD+N=10%, $f=1KHz, R_L=8\Omega$	-	1.5	-	
		THD+N=1%, $f=1KHz, R_L=8\Omega$	-	1.1	-	
		THD+N=1%, $f=1KHz, R_L=32\Omega$	-	0.34	-	
总谐波失真+噪声	THD+N	$P_O=1W, R_L=8\Omega, 20Hz \leq f \leq 20KHz$ $A_V=2$	-	0.3	-	%
		$P_O=2W, R_L=4\Omega, 20Hz \leq f \leq 20KHz$ $A_V=2$	-	0.3	-	



#### LM4863电气特性(单端模式)

(除非另有说明, 否则 $V_{DD}=5V, T_A=25^{\circ}C$ )

参数	符号	测试条件	最小值	典型值	最大值	单位
工作电压	$V_{DD}$	-	2.5	5	5.5	V
静态电流	$I_{DD}$	$V_{HP-IN}=0V, V_{IN}=0V, I_O=0mA$	30	33	35	mA
		$V_{HP-IN}=4V, V_{IN}=0V, I_O=0mA$	-	5.8	-	
关断电流	$I_{OFF}$	-	-	190	200	$\mu A$
信噪比	SNR	$P_O=1W, R_L=8\Omega,$	-	95	-	dB
电源抑制比	PSRR	$V_{ripple}=200mV_{RMS}, f=1KHz$	-	52	-	dB
通道分离	$X_{TALK}$	$C_B=1\mu F, f=1KHz$	-	60	-	dB
输出失调电压	$V_{OS}$	$V_{IN}=0V$	-	5	50	mV
输出功率	$P_O$	THD+N=10%, $f=1KHz, R_L=8\Omega$	-	440	-	mW
		THD+N=1%, $f=1KHz, R_L=8\Omega$	-	340	-	
		THD+N=1%, $f=1KHz, R_L=32\Omega$	75	85	-	
总谐波失真+噪声	THD+N	$P_O=75mW, R_L=32\Omega, 20Hz \leq f \leq 20KHz, A_V=-1$	-	0.2	-	%

#### LM4863应用信息

##### 1. 桥式输出结构说明

由内部原理图可知, LM4863芯片内部有两对放大器组成, 形成左通道和右通道两个通道的立体声放大器。(以下为左通道的论述, 同时也适用于右通道) 前级输入运放的增益可在芯片外部进行设置, 而后级输出运放在芯片内部已经设置了反向的单位增益。芯片输入运放的闭环增益由 $R_f$ 和 $R_i$ 进行设置, 而输出运放的增益则由芯片内部的两个20K $\Omega$ 的电阻所固定。图1所示前级运放的输出作为下级运放的输入, 导致两级运放的输出信号大小保持一致, 仅相位相差180°。因此, 芯片的增益应为:

$$A_{VD}=2*(R_f/R_i)$$

当在输出端OUTL+和OUTL-之间接上不同的负载时, 运放就建立了“桥式模式”。桥式模式工作方式与通常应用时负载一端接的单端模式不同。桥式运放在设计上也与单端模式有所差异, 例如在对负载提供驱动能力上, 其输出幅度是输入电压的两倍。从而, 在相同条件下与单端模式相比可提供四倍的输出功率。这就在不限流和发音清晰的情况下提高了输出功率。



### LM4863 3W耳机模式双声道音频功率放大器

应用与耳机音频功放中的桥式结构，同样优于单端运放。因为不同的输出信号OUT+和OUT-的中心电平为 $V_{DD}/2$ ，不存在与地之间的直流电压。还省掉了在单端单电源（单端输出）模式结构中需要的输出耦合电容。如果在单端输出运放中不加入输出耦合电容，其 $V_{DD}/2$ 电压就直接通过负载到将导致芯片内部功耗增大，同时还会损喇叭。较大输出耦合电容（如470uF）与负载（8Ω）构成了一个高通滤波器来防止低频响应。这种结构不会对小于20Hz以下的信号产生响应，但是要在PCB板的尺寸和系统成本，低频响应之间进行折中考虑。

#### 2. 功率损耗

功率损耗是在设计一个成功的运放（不管是桥式还是单端）时所主要关心的。桥式运放提升功率的一个直接的结果就是芯片内部功耗的增加。等式（1）中表明一个单端运放在给定的电源电压下驱动一个指定的输出负载时的最大功耗。

$$P_{D\text{MAX}}=(V_{DD})^2/(2\pi^2RL) \quad (\text{单端}) \quad (1)$$

因为LM4863在一个通道中有两个运放工作，其内部最大功耗是单端模式的4倍。等式（2）中表明一个桥式运放在给定的电源电压下驱动一个指定的输出负载时的最大功耗。

$$P_{D\text{MAX}}=4*(V_{DD})^2/(2\pi^2RL) \quad (\text{桥式}) \quad (2)$$

从等式（2）计算所得的最大功耗不能高于等式（3）所得的功耗。

$$P_{D\text{MAX}}=(T_{J\text{MAX}}-T_A)/\theta_{JA} \quad (3)$$

对于LM4863的表面级封装， $T_{J\text{MAX}}=150^\circ\text{C}$ 。依赖于系统工作的环境温度 $T_A$ ，等式（3）可用于计算由芯片封装所能承受的内部最大功耗。如果等式（2）的结果比式（3）大，此时就需要降低电源电压或者提高负载阻值。以上所述均假定器件运行在最大功耗点附近，由于内部功耗是输出功率的函数，当输出功率减小时，故环境温度还可以适当提高。

#### 3. 电源旁路

对于任何功放，恰当电源旁路选择是低噪声性能和过高电源过滤至关重要的。Bypass和电源管脚电容的位置应尽量接近芯片。大的电源旁路电容的增加可以提升低频时的THD+N，这也应归咎于电容的增加提高了电源的稳定性。典型应用10uF和0.1uF的旁路电容于5V电源，来提高电源的稳定性，但不仅仅局限于LM4863的电源旁路。旁路电容尤其是C的选择，依赖于低频THD+N，系统成本和尺寸的折中考虑。

#### 4. 短路电流保护

LM4863输出端具有短路电流保护功能，一旦检测到输出与输出短路或输出与地短路，芯片立即关闭，避免芯片受损坏。如果短路消除，芯片重新启动。



### LM4863 3W耳机模式双声道音频功率放大器

#### 5. 过热保护

LM4863内置了过热保护功能，有效地保护芯片在异常工作状态下不被损坏。当芯片的温度超过120°C时，热保护电路起作用，芯片被关断。由于芯片制造工艺的差异，不同的芯片之间最大有15°C的偏差。当温度下降40°C后，热保护消除，芯片正常工作。

#### 6. 关断功能

为了在不使用芯片时降低功耗，LM4863带有SHUTDOWN引脚来关断运放的偏置电路。当逻辑高电平加于SHUTDOWN引脚上时，SHUTDOWN就启动使运放关断，输出与扬声器立即断开。当电源电压作用于SHUTDOWN引脚上时，典型的关断静态电流为190uA。在多数应用中，外部输入信号一般通过一个微处理器的管脚控制，它可以提供一个快速平滑的转换。另外一个方法是通过单极点、单向开关和一个上拉电阻实现，当开关闭合后，信号SHUTDOWN接地，芯片可以正常工作；当开关打开后，信号SHUTDOWN通过10KΩ的上拉电阻接到电源，将会使芯片关断。在LM4863内部没有上拉电阻，故SHUTDOWN引脚电压由外部设置，或者将内部逻辑门悬空，以防导致运放不能正常工作。LM4863的SHUTDOWN引脚不要悬空，以免受到外部信号干扰导致功放开启或者关断。

#### 7. 耳机模式

给HP-IN加上一个4V~V<sub>DD</sub>的电压可关断运算放大模块Amp2L和Amp2R，使桥式连接的负载失效。当芯片处于单端工作模式时静态电流也会随之减小。耳机控制功能工作示意图如图3所示，当没有耳机插头接入插孔时，R<sub>1</sub>和R<sub>3</sub>分压电阻使提供到HP-IN管脚的电压近似为50mV，驱动Amp1R和Amp2R处于工作状态，使LM4863工作于桥式模式。输出耦合电容隔离半供给直流电压，起到保护耳机的作用。

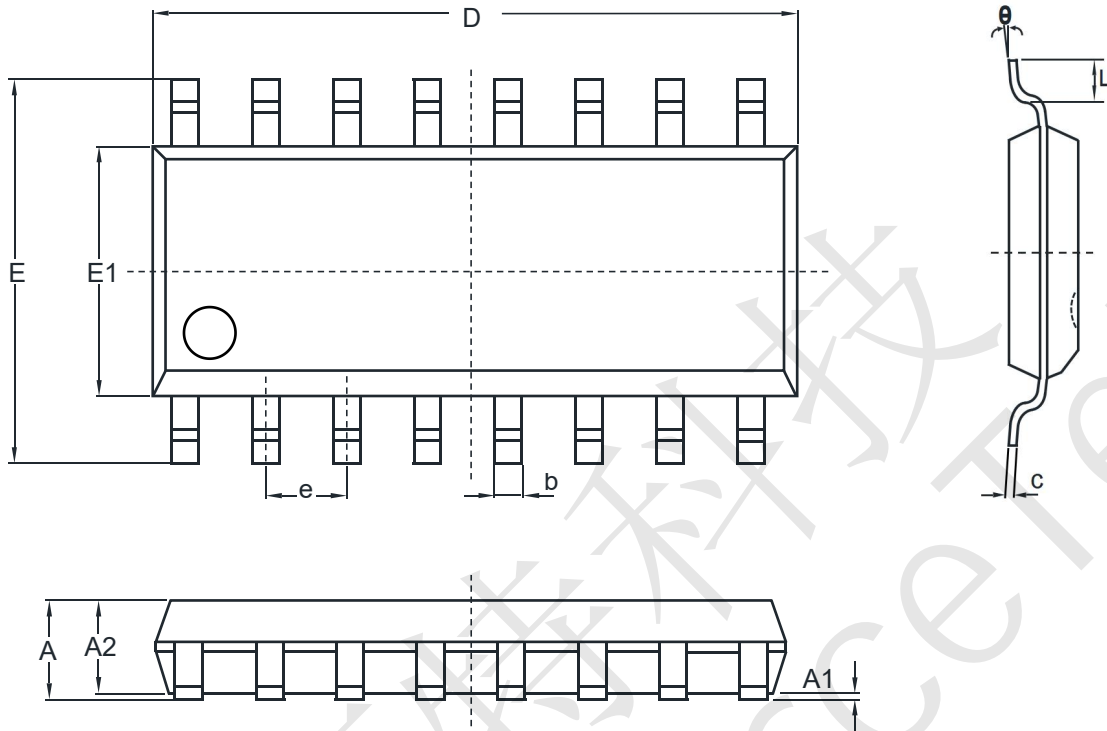
输入HP-IN管脚的电压为4V，当LM4863工作与桥式模式时，实质上负载两端的电压为0V，为理想状态下，难以引发放大器单端输出的工作模式。耳机接入耳机插孔使得耳机插孔与OUTL-分离并使R<sub>1</sub>上接HP-IN管脚的电压至V<sub>DD</sub>。这样耳机就把Amp2L和Amp2R给关断且桥式连接的扬声器就不工作了，放大器便驱动输出耦合阻抗为R<sub>3</sub>和R<sub>4</sub>的耳机，当耳机阻抗为典型值32Ω时，输出耦合阻抗R<sub>3</sub>和R<sub>4</sub>对LM4863输出驱动能力的影响可忽略不计。

SHUTDOWN管脚和HP-IN管脚操作的逻辑真值表

SD管脚电平	HP-IN管脚电平	工作模式
低电平	逻辑低	桥式放大
低电平	逻辑高	单端放大
高电平	逻辑低	低功耗关断
高电平	逻辑高	低功耗关断



#### LM4863封装尺寸(SOP-16)



Symbol	Dimensions In Millimeters		Dimensions In Inches	
	Min	Max	Min	Max
A	1.350	1.750	0.053	0.069
A1	0.100	0.250	0.004	0.010
A2	1.250	1.650	0.049	0.065
b	0.360	0.490	0.014	0.030
c	0.170	0.250	0.006	0.010
D	9.800	10.200	0.386	0.402
E	5.800	6.200	0.228	0.244
E1	3.800	4.000	0.150	0.157
e	1.270(BSC)		0.050(BSC)	
L	0.450	0.800	0.018	0.032
θ	0°	8°	0°	8°

**声明:** 在使用本产品之前建议仔细阅读本资料;

本资料中的信息如有变化, 恕不另行通知;

本资料仅供参考, 本公司不承担任何由此而引起的任何损失;

本公司也不承担任何在使用过程中引起的侵犯第三方专利或其它权利的责任。