



## IP5305 1.2A 充电 1.0 A 放电高集成度移动电源 SOC

### 1 IP5305特性

- 同步开关充放电
  - ◇ 1.0A 同步升压转换,1.2A 同步开关充电
  - ◇ 升压效率最高达 91%
  - ◇ 充电效率最高达 93%
  - ◇ 内置电源路径管理,支持边充边放
- 充电
  - ◇ 自适应充电电流调节,匹配所有适配器
  - ◇ 充电电压精度:  $\pm 0.5\%$
  - ◇ 支持 4.20/4.30/4.35/4.40V 电池
- 电量显示
  - ◇ 支持 4,3,2,1 颗 LED 电量显示
- 功能丰富
  - ◇ 按键开机
  - ◇ 内置照明灯驱动
  - ◇ 自动检测手机插入和拔出
- 低功耗
  - ◇ 智能识别负载,自动进待机
  - ◇ 待机功耗小于 100  $\mu\text{A}$
- BOM 极简
  - ◇ 功率 MOS 内置,单电感实现充放电
  - ◇ 单层 PCB
- 多重保护、高可靠性
  - ◇ 输出过流、过压、短路保护
  - ◇ 输入过压、过充、过放、过流放电保护
  - ◇ 整机过温保护
  - ◇ ESD 4KV, 瞬间耐压 11V

### 2 IP5305应用

- 移动电源/充电宝
- 手机、平板电脑等便携式设备

### 3 IP5305简介

IP5305 是一款集成升压转换器、锂电池充电管理、电池电量指示的多功能电源管理 SOC,为移动电源提供完整的电源解决方案。

IP5305 的高集成度与丰富功能,使其在应用时仅需极少的外围器件,并有效减小整体方案的尺寸,降低 BOM 成本。

IP5305 只需一个电感实现降压与升压功能。DC-DC 转换器工作在 350KHz,可以支持低成本电感和电容。

IP5305 的同步升压系统提供最大 1.0A 输出电流,转换效率高至 91%。空载时,自动进入休眠状态,静态电流降至 50 $\mu\text{A}$ 。

IP5305 采用开关充电技术,提供最大 1.2A 电流,充电效率高至 93%。内置 IC 温度和输入电压智能调节充电电流。

IP5305 支持 1、2、3、4 颗 LED 电量显示。IP5305 采用 eSOP8L 封装。

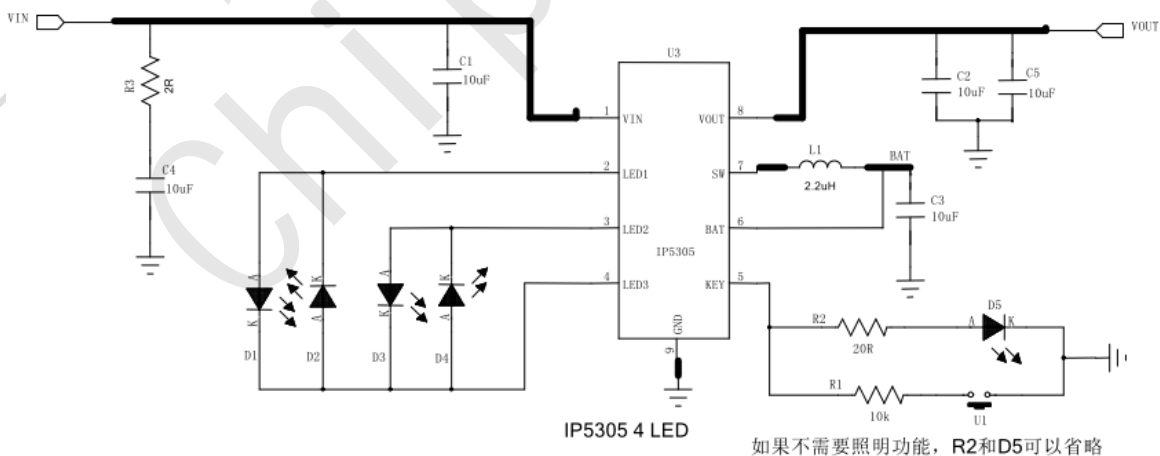


图 1 简化应用原理图(4 LED 指示电量)



## IP5305 1.2A 充电 1.0 A 放电高集成度移动电源 SOC

### 4 IP5305引脚定义

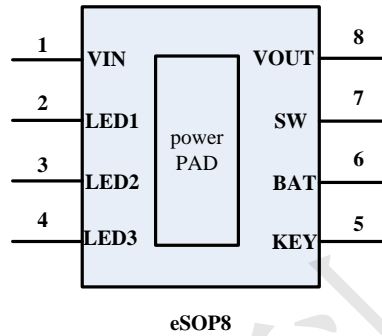


图 2 IP5305 引脚图

Pin name	Pin number	Pin description
VIN	1	DC5V input pin
LED1	2	LED 驱动 pin1
LED2	3	LED 驱动 pin2
LED3	4	LED 驱动 pin3
KEY	5	Input key pin
BAT	6	Battery pin, connect to Li+ battery.
SW	7	DCDC switch node
VOUT	8	Boost 5V 输出 PIN
PowerPAD		Connecte to GND



IP5305 1.2A 充电 1.0 A 放电高集成度移动电源 SOC

5 IP5305 IP 系列移动电源 IC 型号选择表

IC 型号	充放电		主要特点						封装	
	放电	充电	LED 灯数	照明灯	按键	I2C	手机充电 电流识别	QC2.0 快充	封装 形式	封装 兼容
IP5101	1.0A	1.0A	1,2	-	-	-	-	-	eSOP8	PIN2PIN
IP5103	1.0A	1.0A	三色	-	-	-	-	-	eSOP8	
IP5305	1.0A	1.2A	1,2,3,4	√	√	-	-	-	eSOP8	
IP5206	2A(Max)	1.5A	3,4,5	√	√	-	-	-	eSOP16	PIN2PIN
IP5108E	2.0A	1.0A	3,4,5	√	√	-	-	-	eSOP16	
IP5108	2.0A	2.0A	3,4,5	√	√	√	-	-	eSOP16	
IP5207	1.2A	1.2A	3,4,5	√	√	-	-	-	QFN24	PIN2PIN
IP5109	2.1A	2.1A	3,4,5	√	√	√	-	-	QFN24	
IP5209	2.4A	2.4A	3,4,5	√	√	√	√	-	QFN24	

IP5305 订单型号

订单型号	电芯类型
IP5305	4.20V
IP5305_4.30V	4.30V
IP5305_4.35V	4.35V
IP5305_4.40V	4.40V



### IP5305 1.2A 充电 1.0 A 放电高集成度移动电源 SOC

#### 6 IP5305极限参数

参数	符号	值	单位
端口输入电压范围	$V_{IN}$	-0.3 ~ 5.5	V
工作环境温度范围	$T_A$	0 ~ 70	°C
结温范围	$T_J$	-40 ~ 150	°C
存储温度范围	$T_{stg}$	-60 ~ 150	°C
热阻 (结温到环境)	$\theta_{JA}$	50	°C/W
人体模型 (HBM)	ESD	4	KV

\*高于绝对最大额定值部分所列数值的应力有可能对器件造成永久性的损害，在任何绝对最大额定值条件下暴露的时间过长都有可能影响器件的可靠性和使用寿命

#### 7 IP5305推荐工作条件

参数	符号	最小值	典型值	最大值	单位
输入电压	$V_{IN}$	4.5	5	5.5	V
负载电流	I	0	1	1.2	A
工作环境温度	$T_A$	0	--	70	°C

\*超出这些工作条件，器件工作特性不能保证。

#### 8 IP5305电气特性

除特别说明， $T_A=25^{\circ}\text{C}$ ， $L=2.2\mu\text{H}$

参数	符号	测试条件	最小值	典型值	最大值	单位
<b>充电系统</b>						
输入电压	$V_{IN}$		4.5	5	5.5	V
输入工作电流	$I_{VIN}$	$V_{IN}=5\text{V}$ , $f_s=350\text{KHz}$			2	mA
输入静态电流		$V_{IN}=5\text{V}$ , Device not switching		100		uA
充电目标电压	$V_{TRGT}$			4.2		V
充电电流	$I_{CHRG}$			1	1.2	A
涓流充电电流	$I_{TRKL}$	$V_{IN}=5\text{V}$ , $BAT=2.7\text{V}$		100		mA
涓流截止电压	$V_{TRKL}$			3		V
再充电阈值	$V_{RCH}$			4.1		V



### IP5305 1.2A 充电 1.0 A 放电高集成度移动电源 SOC

充电截止时间	$T_{END}$			12		Hour
输入欠压保护	$V_{UVLO}$	上升电压		4.5		V
欠压保护迟滞	$V_{UVLOH}$			200		mV
<b>升压系统</b>						
电池工作电压	$V_{BAT}$		3.0		4.4	V
开关工作电池输入电流	$I_{BAT}$	$V_{BAT}=3.7V, V_{OUT}=5.0V, f_s=350KHz$		3		mA
		$V_{IN}=5V, Device\ not\ switching$		100		$\mu A$
DC 输出电压	$V_{OUT}$	$V_{BAT}=3.7V$		5.0		V
输出电压纹波	$\Delta V_{OUT}$	$V_{BAT}=3.7V, V_{OUT}=5.0V, f_s=350KHz$		50		mV
升压系统供电电流	$I_{vout}$			1		A
负载过流检测时间	$T_{UVD}$	输出电压持续低于 4.2V		30		ms
负载短路检测时间	$T_{OCD}$	输出电流持续大于 2A	150		200	$\mu s$
<b>控制系统</b>						
开关频率	$f_s$			350		KHz
PMOS 导通电阻	$r_{DS(on)}$			80		$m\Omega$
NMOS 导通电阻				70		$m\Omega$
VREG 输出电压	$V_{REG}$	$V_{BAT}=3.5V$		3.1		V
电池输入待机电流	$I_{STB}$	$V_{IN}=0V, V_{BAT}=3.7V$		50		$\mu A$
LDO 输出电流	$I_{LDO}$			50		mA
LED 照明驱动电流	$I_{light}$			25		mA
LED 显示驱动电流	$I_{L1}$			4		mA
	$I_{L2}$					
	$I_{L3}$					
负载自动检测时间	$T_{loadD}$	负载电流持续小于 45mA		32		s
短按键唤醒时间	$T_{OnDebounce}$			50		ms
打开 light 时间	$T_{Keylight}$			2		s
热关断温度	$T_{OTP}$	上升温度		125		$^{\circ}C$
热关断温度迟滞	$\Delta T_{OTP}$			40		$^{\circ}C$



## IP5305 1.2A 充电 1.0 A 放电高集成度移动电源 SOC

### 9 IP5305灯显模式

#### ■ 4 灯模式

放电

电量 C (%)	L1	L2	L3	L4
$C \geq 75\%$	亮	亮	亮	亮
$50\% \leq C < 75\%$	亮	亮	亮	灭
$25\% \leq C < 50\%$	亮	亮	灭	灭
$3\% \leq C < 25\%$	亮	灭	灭	灭
$0\% < C < 3\%$	1.5Hz 闪烁	灭	灭	灭

充电

电量 C (%)	L1	L2	L3	L4
充满	亮	亮	亮	亮
$75\% \leq C$	亮	亮	亮	1.5Hz 闪烁
$50\% \leq C < 75\%$	亮	亮	1.5Hz 闪烁	灭
$25\% \leq C < 50\%$	亮	1.5Hz 闪烁	灭	灭
$C < 25\%$	1.5Hz 闪烁	灭	灭	灭

#### ■ 3 灯模式

三灯显示方式和四灯类似，每颗灯对应的电池电量如下表

	L1	L2	L3	L4
三颗灯	3%	66%	100%	无
四颗灯	25%	50%	75%	100%

#### ■ 2 灯模式

	状态	LED1	LED2
充电	充电过程	闪烁	灭
	充满	亮	灭
放电		灭	亮
	低电	灭	闪烁

#### ■ 1 灯模式

	状态	LED1
充电	充电过程	闪烁
	充饱	亮
放电	正常放电	亮
	低电	闪烁





## IP5305 1.2A 充电 1.0 A 放电高集成度移动电源 SOC

### 10 IP5305典型应用原理图

IP5305 只需要电感、电容、电阻， 即可实现完整功能的移动电源方案。

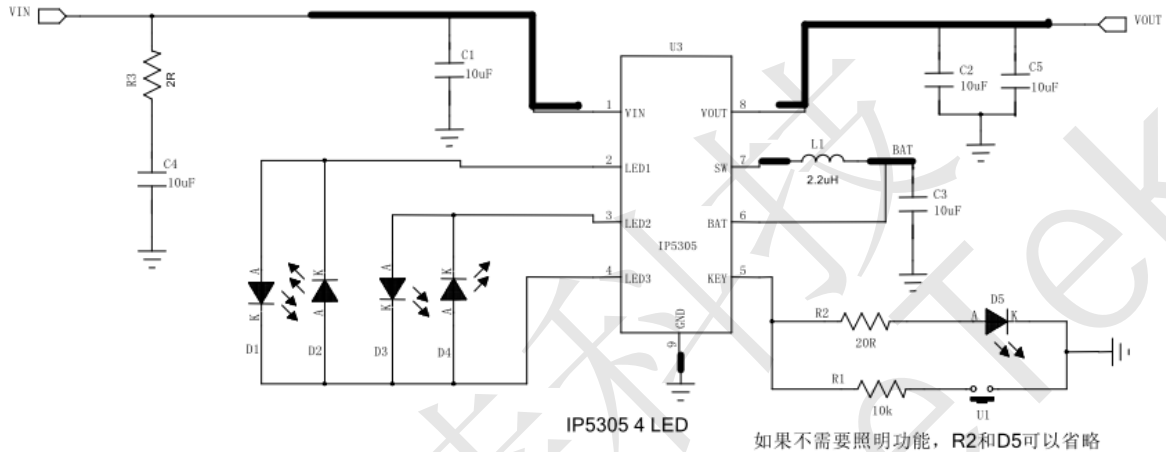


图 7 4LED 电量显示典型应用原理图

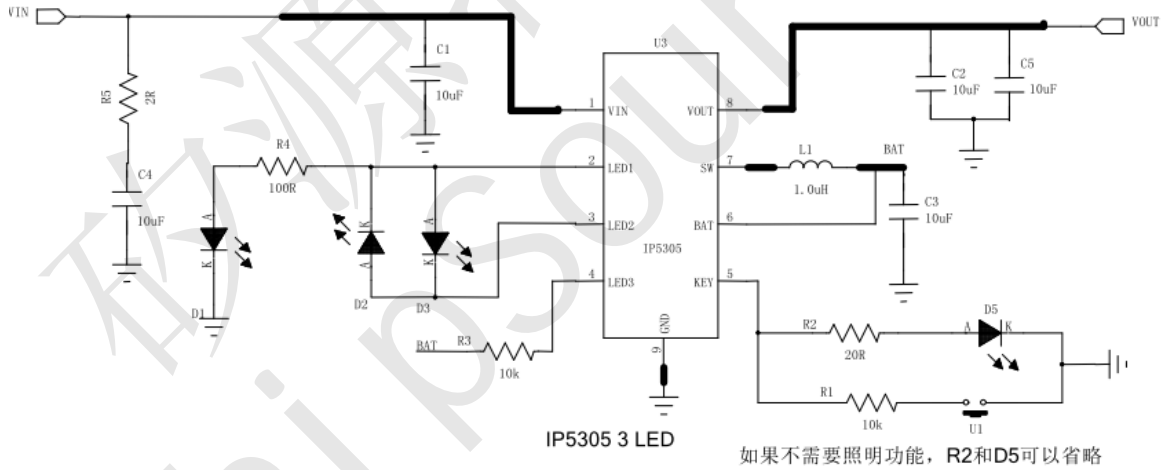


图 8 3LED 电量显示典型应用原理图







### IP5305 1.2A 充电 1.0 A 放电高集成度移动电源 SOC

#### 11 IP5305 BOM 表

序号	元件名称	型号&规格	单位	用量	位置	备注
1	IC	IP5305	PCS	1	U1	
2	贴片电阻	0603 10K 5%	PCS	1	R1	
3	贴片电阻	0603 2R 5%	PCS	1	R3	
4	贴片电阻	0603 20R 5%	PCS	1	R2	根据照明灯亮度，可接其他电阻值或者短接
5	贴片电容	0805 10uF 10%	PCS	5	C1、C2、C3、C4、C5	耐压值大于 16V，建议使用贴片陶瓷电容
6	贴片 LED	0603	PCS	4	D1、D2、D3、D4	
7	发光二极管	5mm	PCS	1	D5	
8	电感	CD43	PCS	1	L1	饱和 Isat、温升电流 Idc 大于 2A,DCR 小于 0.05,感值 2.2uH @ 350KHz
9	USB 母座	10mm 短体卷口	PCS	1	J3	
10	迷你 USB	Micro USB 母座 5脚全贴	PCS	1	J2	
11	按键开关	6.5mm*5.1mm	PCS	1	SW1	
12	AC 电子线	2*100mm 红 黑	PCS	2	B+ B-	

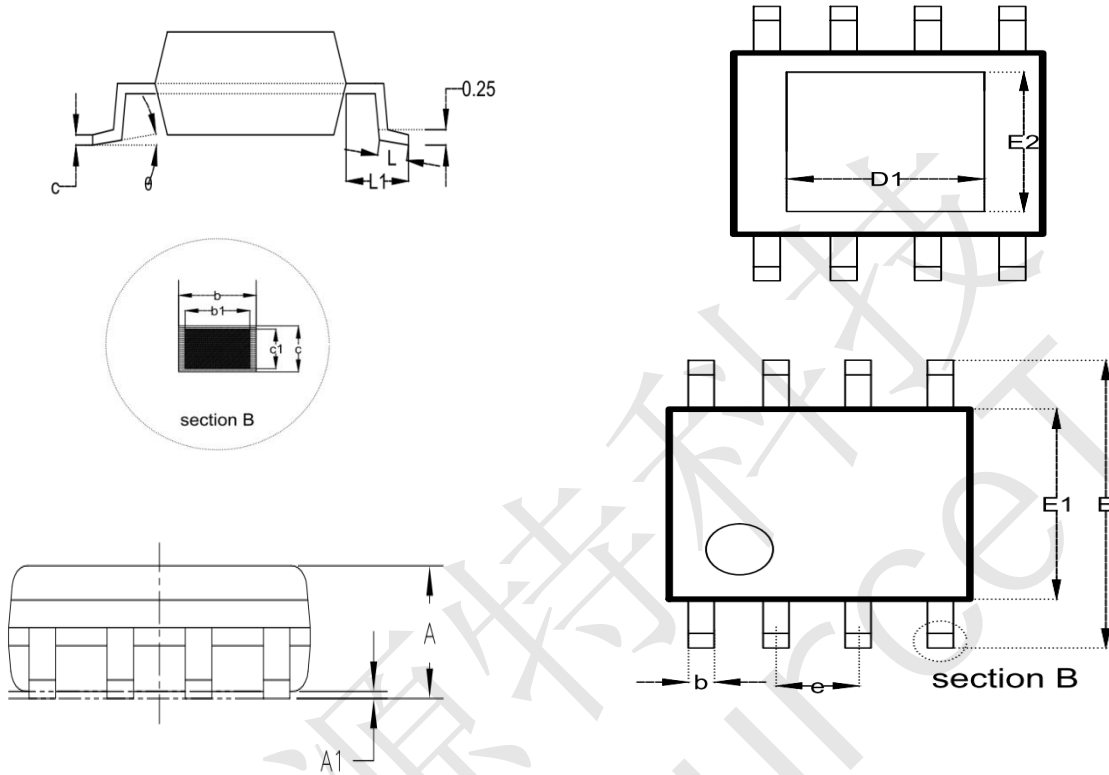
电感推荐型号

DARFON PIN	Inductance (uH)	Tolerance	DC Resistance (mΩ)		Heat Rating Current DC Amp.	Saturation Current DC Amps.	Measuring Condition
			Typ.	Max.	Idc(A)Max.	Isat(A)Max.	
CD43	2.2	±30%	27	32	1.5	2	



IP5305 1.2A 充电 1.0 A 放电高集成度移动电源 SOC

12 IP5305封装信息



SYMBOL	MILLIMETER		
	MIN	NOM	MAX
A	--	--	1.65
A1	0.05	--	0.15
A	1.30	1.40	1.50
A3	0.60	0.65	0.70
b	0.39	--	0.48
b1	0.38	0.41	0.43
c	0.21	--	0.25
c1	0.19	0.20	0.21
D	4.70	4.90	5.10
E	5.80	6.00	6.20
E1	3.70	3.90	4.10
e	1.27BSC		
h	0.25	--	0.50
L	0.50	0.60	0.80
L1	1.05BSC		



IP5305 1.2A 充电 1.0 A 放电高集成度移动电源 SOC

$\theta$	0	--	$8^\circ$
D1	--	2.09	--
E2	--	2.09	--

矽源特科技  
ChipSourceTek