



## IP2315 集成输入快充协议的单节锂电池同步开关降压 4.8A 充电 IC

### IP2315特性

- ◇ 输入电压范围 5V~12V
- ◇ 电池端最大充电电流 4.8A@9V/2A 输入
- ◇ 输出电池电压 VSET 引脚可设 (4.2V/4.35V/4.4V/4.5V)
- ◇ 充电电流 ISET 引脚可设(设置输入端电流)
- ◇ 功率 MOS 集成内置
- ◇ 高效率同步降压充电:
  - 94%, VIN=5V, BAT=3.7V, IBAT=4A
  - 93.5%, VIN=9V, BAT=3.7V, IBAT=4A
  - 93%, VIN=12V, BAT=3.7V, IBAT=4A
- ◇ 支持 Type-C PD 输入快充协议
- ◇ 支持华为 FCP、三星 AFC、MTK PE+1.1/2.0 输入快充协议
- ◇ 支持小电流适配器, 自适应调整充电电流
- ◇ 支持充电 1~2 颗 LED 状态指示, 智能识别 LED 灯数目
- ◇ 支持充电 NTC 温度保护
- ◇ 支持输入过压保护、IC 过温保护
- ◇ 支持 I2C 接口
- ◇ ESD 4KV
- ◇ 封装 5 mm × 5 mm 0.5pitch QFN32

### IP2315应用产品

- 蓝牙音箱、POS 机、电子烟

### IP2315概述

IP2315 是一款集成 MOS 和输入快充协议的高效同步降压转换充电 IC。

IP2315 输入电压范围 5V~12V; IP2315 集成 Type-C PD、华为 FCP、三星 AFC、MTK PE+1.1/2.0 的输入快充协议, 可向适配器申请 9V 或 12V 电压来减小充电时间; IP2315 可通过 ISET 引脚设置输入端的充电电流, 在输入 9V/2A 时, 电池端最大充电电流 3.7V/4.8A; IP2315 可以兼容小电流适配器, 当适配器输出负载能力不足时, 自适应降低充电电流, 保证不拉死适配器;

IP2315 的输出电池电压可通过 VSET 引脚设置, 支持 4.2V/4.35V/4.4V/4.5V 的锂电池; IP2315 开关频率 500kHz。

IP2315 开关频率 500kHz, 转换效率高, 在 VIN=12V, BAT=3.7V, IBAT=4.5A 时, 效率 93%;

IP2315 支持 1~2 颗 LED 状态指示, 可以自动识别所接的 LED 灯数目;

IP2315 支持充电 NTC 温度保护, 具备输入过压保护、IC 过温保护功能。

IP2315 支持 I2C 接口。



IP2315 集成输入快充协议的单节锂电池同步开关降压 4.8A 充电 IC

IP2315典型应用

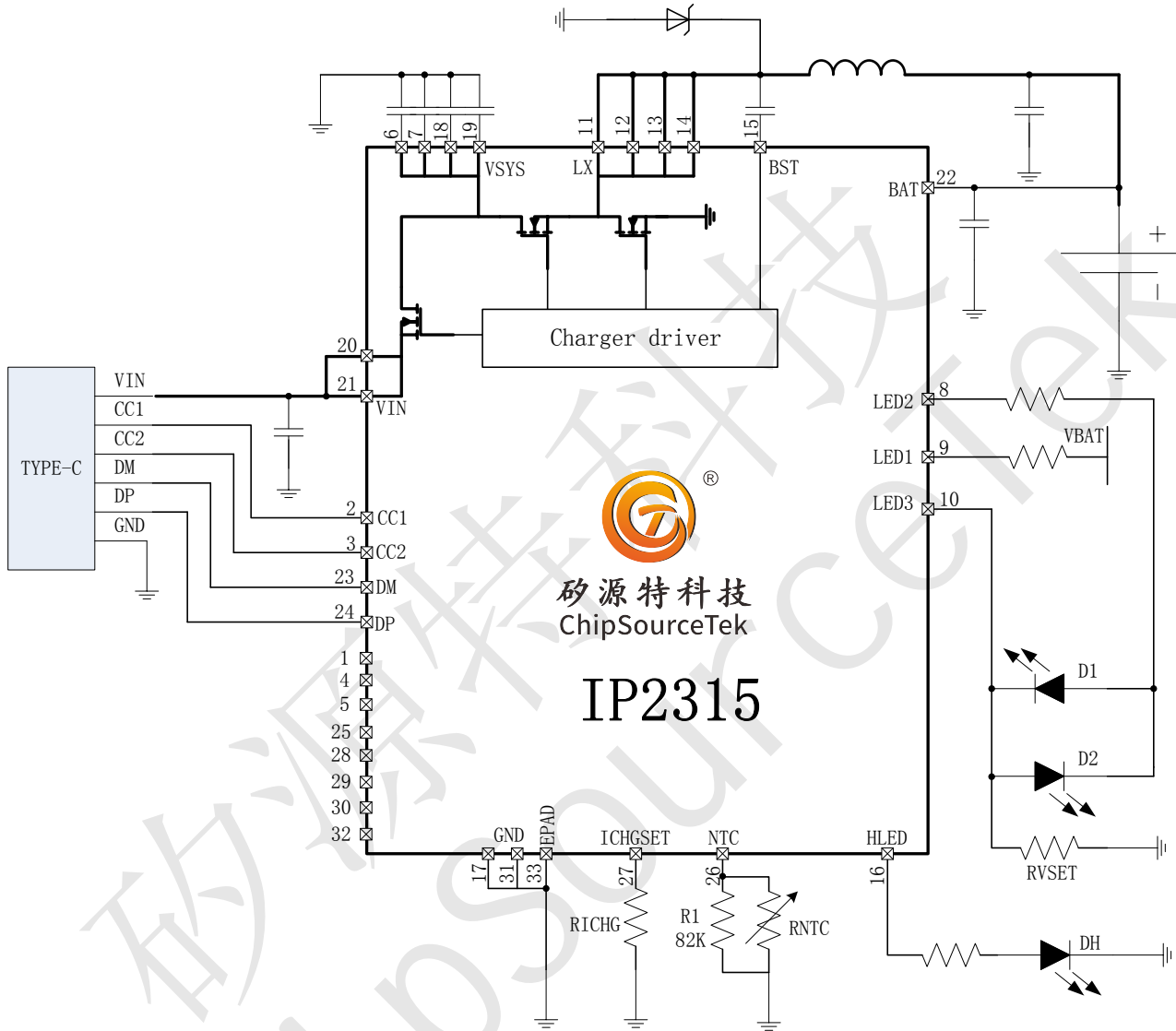


图 1 简化应用原理图



### IP2315 集成输入快充协议的单节锂电池同步开关降压 4.8A 充电 IC

#### 1. IP2315引脚定义

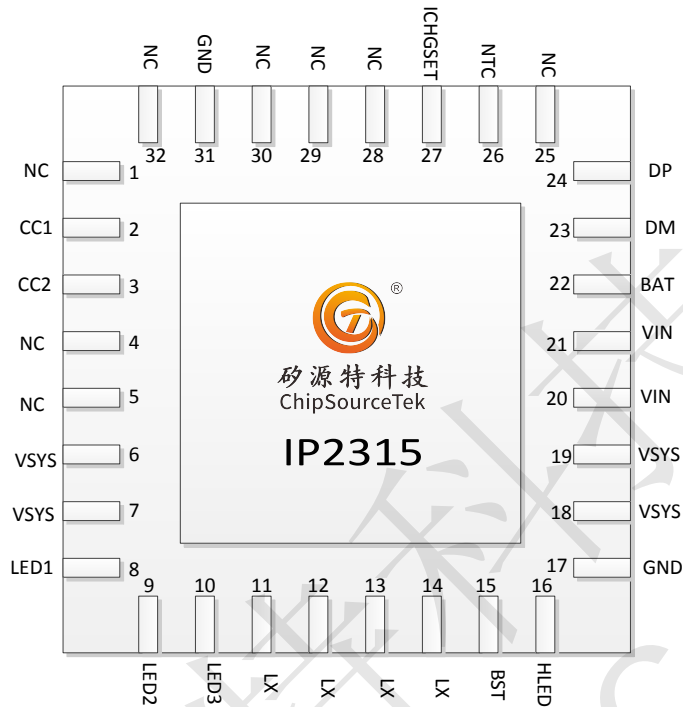


图 2 IP2315 引脚图

#### IP2315 引脚说明

Pin Num	Pin Name	IP2315
1、4、5、25、28、29、30、32	NC	悬空
2	CC1	USB Type-C 检测引脚 CC1
3	CC2	USB Type-C 检测引脚 CC2
6、7、18、19	VSYS	输入中间节点，需要接电容
8	LED1	电量灯驱动引脚 L1，I2C 功能时为 SCK
9	LED2	电量灯驱动引脚 L2，I2C 功能时为 SDA
10	LED3	电量灯驱动引脚 L3，复用 VSET
11、12、13、14	LX	DCDC 开关节点，连接电感
15	BST	内部高压驱动，连接电容到 LX
16	HLED	快充充电状态指示
20、21	VIN	输入引脚
22	BAT	电池电压检测引脚，连接电池正极
23	DM	输入快充智能识别 DM
24	DP	输入快充智能识别 DP



IP2315 集成输入快充协议的单节锂电池同步开关降压 4.8A 充电 IC


矽源特科技  
ChipSourceTek



### IP2315 集成输入快充协议的单节锂电池同步开关降压 4.8A 充电 IC

## 2. IP2315型号说明

型号	规格说明																						
IP2315	<p>标准品。</p> <p>1、充电电流恒定输入电流；</p> <p>2、第 27 脚 ICHGSET 外接电阻 RICHG 和设置的充电电流关系改为：</p> <table border="1"> <thead> <tr> <th>RICHG 电阻阻值</th> <th>输入端充电电流</th> </tr> </thead> <tbody> <tr><td>15K</td><td>0.5A</td></tr> <tr><td>33K</td><td>0.8A</td></tr> <tr><td>51K</td><td>1.0A</td></tr> <tr><td>75K</td><td>1.2A</td></tr> <tr><td>100K</td><td>1.5A</td></tr> <tr><td>120K</td><td>1.8A</td></tr> <tr><td>135K</td><td>2.1A</td></tr> <tr><td>160K</td><td>2.4A</td></tr> <tr><td>180K</td><td>2.8A</td></tr> <tr><td>200K</td><td>3A</td></tr> </tbody> </table> <p>充电电流设置不是线性的，只能在上面档位中选择；</p>	RICHG 电阻阻值	输入端充电电流	15K	0.5A	33K	0.8A	51K	1.0A	75K	1.2A	100K	1.5A	120K	1.8A	135K	2.1A	160K	2.4A	180K	2.8A	200K	3A
RICHG 电阻阻值	输入端充电电流																						
15K	0.5A																						
33K	0.8A																						
51K	1.0A																						
75K	1.2A																						
100K	1.5A																						
120K	1.8A																						
135K	2.1A																						
160K	2.4A																						
180K	2.8A																						
200K	3A																						
IP2315_IBAT	<p>在标准品 IP2315 的基础上修改以下参数：</p> <p>1、充电电流从原来的恒定输入电流，改到恒定电池电流；</p> <p>2、第 27 脚 ICHGSET 外接电阻 RICHG 和设置的充电电流关系改为：</p> <table border="1"> <thead> <tr> <th>RICHG 电阻阻值</th> <th>电池端充电电流</th> </tr> </thead> <tbody> <tr><td>15K</td><td>1.0A</td></tr> <tr><td>33K</td><td>1.6A</td></tr> <tr><td>51K</td><td>2.0A</td></tr> <tr><td>75K</td><td>2.4A</td></tr> <tr><td>100K</td><td>3.0A</td></tr> <tr><td>120K</td><td>3.6A</td></tr> <tr><td>135K</td><td>4.2A</td></tr> <tr><td>160K</td><td>4.8A</td></tr> </tbody> </table> <p>充电电流设置不是线性的，只能在上面档位中选择；</p>	RICHG 电阻阻值	电池端充电电流	15K	1.0A	33K	1.6A	51K	2.0A	75K	2.4A	100K	3.0A	120K	3.6A	135K	4.2A	160K	4.8A				
RICHG 电阻阻值	电池端充电电流																						
15K	1.0A																						
33K	1.6A																						
51K	2.0A																						
75K	2.4A																						
100K	3.0A																						
120K	3.6A																						
135K	4.2A																						
160K	4.8A																						
IP2315_18W	<p>在标准品 IP2315 的基础上修改以下参数：</p> <p>1、取消第 27 脚设定充电电流的功能，充电输入端电流固定为 5V/3A，9V/2A，12V/1.5A；</p>																						



### IP2315 集成输入快充协议的单节锂电池同步开关降压 4.8A 充电 IC

#### 3. IP2315极限参数

参数	符号	值	单位
输入电压范围	$V_{IN}$	-0.3 ~ 16	V
结温范围	$T_J$	-40 ~ 150	°C
存储温度范围	$T_{stg}$	-60 ~ 150	°C
热阻（结温到环境）	$\theta_{JA}$	26	°C/W
人体模型（HBM）	ESD	4	KV

\*高于绝对最大额定值部分所列数值的应力有可能对器件造成永久性的损害，在任何绝对最大额定值条件下暴露的时间过长都有可能影响器件的可靠性和使用寿命

#### 4. IP2315推荐工作条件

参数	符号	最小值	典型值	最大值	单位
输入电压	$V_{IN}$ 、 $V_{BUS}$	4.5	5	14	V
电池电压	$V_{BAT}$	3.0	3.7	4.5	V

\*超出这些工作条件，器件工作特性不能保证。

#### 5. IP2315电气特性

除特别说明， $T_A=25^\circ\text{C}$ ， $L=2.2\mu\text{H}$

参数	符号	测试条件	最小值	典型值	最大值	单位
输入电压	$V_{IN}$		4.5	5/7/9/12	13	V
输入过压电压	$V_{IN\_OV}$		13	14	15	V
输入欠压降低充电电流 $V_{SYS}$ 节点电压阈值	$V_{SYS\_UV}$	$V_{IN}=5V$ , $V_{BAT}=3.7V$	4.45	4.55	4.65	V
	$V_{SYS\_UV}$	$V_{IN}=7V$ , $V_{BAT}=3.7V$	6.45	6.55	6.65	V
	$V_{SYS\_UV}$	$V_{IN}=9V$ , $V_{BAT}=3.7V$	8.45	8.55	8.65	V
	$V_{SYS\_UV}$	$V_{IN}=12V$ , $V_{BAT}=3.7V$	11.3	11.4	11.5	V
充电恒压电压	$V_{TRGT}$	$R_{VSET} = \text{NC}$	4.16	4.2	4.24	V
		$R_{VSET} = 120K$	4.31	4.35	4.39	V
		$R_{VSET} = 68K$	4.36	4.4	4.44	V
		$R_{VSET} = 10K$	4.46	4.5	4.54	V
恒流充电电流	$I_{CC\_VIN}$	$R_{I\_CHG}=51K$ , $V_{BAT}=3.7V$	800	1000	1200	mA



### IP2315 集成输入快充协议的单节锂电池同步开关降压 4.8A 充电 IC

涓流充电电流	$I_{TRKL}$	$V_{IN}=5V, V_{BAT} < 2.4V$	50	75	100	mA
		$V_{IN}=5V, 2.4V \leq V_{BAT} < 3.0V$		$I_{CC}/10$		mA
涓流截止电压	$V_{TRKL}$		2.95	3.0	3.05	V
充电停充电流	$I_{STOP-BAT}$	$V_{IN}=5V$	100	300	500	mA
再充电阈值	$V_{RCH}$		4.08	4.1	4.13	V
充电截止时间	$T_{END}$		20	24	27	Hour
NTC 脚输出电流	$I_{NTC}$		19.5	20	20.5	uA
待机电流	$I_{STANDBY}$	$V_{IN}=0V, V_{BAT} < 3.7V$	50	60	70	uA
充电转换效率	$\eta$	$V_{BAT}=3.7V, V_{IN}=5V, I_{CHG-BAT}=4A$	92	93	94	%
		$V_{BAT}=3.7V, V_{IN}=9V, I_{CHG-BAT}=4A$	91.5	92.5	93.5	%
		$V_{BAT}=3.7V, V_{IN}=12V, I_{CHG-BAT}=4A$	91	92	93	%
开关频率	$F_s$	放电开关频率	450	500	550	KHz
NMOS 导通电阻	$R_{DSON}$	上管		9	11	mΩ
NMOS 导通电阻		下管		9	11	mΩ
LED 显示驱动电流	$I_{L1}$ $I_{L2}$ $I_{L3}$	电压下降 10%	5	7	9	mA
热关断温度	$T_{OTP}$	上升温度	130	140	150	°C
热关断温度迟滞	$\Delta T_{OTP}$			40		°C

## 6. IP2315功能描述

### 充电过程描述

IP2315 拥有一个支持同步开关结构的恒流、恒压锂电池充电管理系统。可以自动匹配不同的充电电压规格。

当电池电压小于 2.4V 时，采用小电流涓流线性充电，6V 以下输入充电时，线性充电电流是 75mA，大于 6V 输入充电时，线性充电电流降低到 35mA；

当电池电压小于 2.4V 时，采用小电流涓流开关充电，涓流开关充电电流为设定的恒流充电电流的十分之一；

当电池电压大于 3V，进入输入恒流充电，以设定的恒流充电电流充电；



### IP2315 集成输入快充协议的单节锂电池同步开关降压 4.8A 充电 IC

当电池电压接近设定的充电电池电压时，进入恒压充电；

进入恒压充电后，当电池端充电电流小于停充电流（300mA）后，每隔 1min 就将充电电流降为 0，并检测电池电压，如果电池电压大于停充电压，则认为已经充饱，停止充电并转充饱灯显。

充电完成后，若电池电压低于 4.1V 后，重新开启电池充电。

IP2315 采用开关充电技术，开关频率 500kHz。

IP2315 会自动调节充电电流大小，来适应不同负载能力的适配器。

#### 输入快充协议

IP2315 集成输入快充协议，支持 Type-C PD、华为 FCP、三星 AFC、MTK PE+1.1/2.0 的输入快充协议，可以向适配器申请更大的功率，来减少充电时间。

#### 充电保护

IP2315 具有完善的保护功能。内置软启动功能，防止在启动时的冲击电流过大引起故障，集成输入过压、欠压，过温等保护功能，确保系统稳定可靠的工作。

- IP2315 集成 VIN 输入欠压保护，VIN 输入环路会自动调整充电电流，当 IP2315 检测到 VSYS 电压过低后，就会减小充电电流，确保不会将适配器拉死。VIN 输入档位有 5V/7V/9V/12V 4 档，会根据申请的输入电压自动选择相应的输入欠压档位；
- IP2315 集成 VIN 输入过压保护，当 IP2315 检测到输入电压过高后，就会停止充电。
- IP2315 集成 NTC 温度保护功能，配合 NTC 热敏电阻，当检测到温度在 0~55 度范围内时正常充电；当温度高于 45 度或低于 0 度时，停止充电。
- IP2315 集成充电超时保护：当充电时间超过 24 小时后，会强制停止充电。
- IP2315 集成过温保护功能：当 IP2315 检测到芯片温度达到 135℃，会停止充电；当温度下降到 85℃，IP2315 才认为温度恢复正常，重新开始充电；

#### 恒压充电电压（电池类型）选择

IP2315 支持通过在 LED3（第 10 脚）上接不同阻值的下拉电阻，来选择对应的电池类型，其与 LED3 显示输出复用（恒压充电电压设置只在 VIN 接入时会检测，检测完成后就固定了恒压充电电压设置，充电开始后无法改变恒压充电设置了）：

LED3（第 10 脚）上的下拉电阻 RVSET	电池类型选型（电池充满电压）
10K	4.5V
68K	4.4V
120K	4.35V
NC	4.2V





### IP2315 集成输入快充协议的单节锂电池同步开关降压 4.8A 充电 IC

#### 恒流充电电流设置

IP2315 可以通过在 ICHGSET（第 27 脚）上外接不同的电阻，来设置恒流充电电流(输入端电流)，外挂的电阻  $R_{ICHG}$  和设置的充电电流关系如下：

$R_{ICHG}$ 电阻阻值	IP2315 输入端充电电流
15K	0.5A
33K	0.8A
51K	1.0A
75K	1.2A
100K	1.5A
120K	1.8A
135K	2.1A
160K	2.4A
180K	2.8A
200K	3A
>300K 或悬空	3.2A

IP2315\_IBAT 的型号，ICHGSET（第 27 脚）设置的是电池端充电电流：

RICHG 电阻阻值	IP2315_IBAT 电池端充电电流
15K	1.0A
33K	1.6A
51K	2.0A
75K	2.4A
100K	3.0A
120K	3.6A
135K	4.2A
160K	4.8A

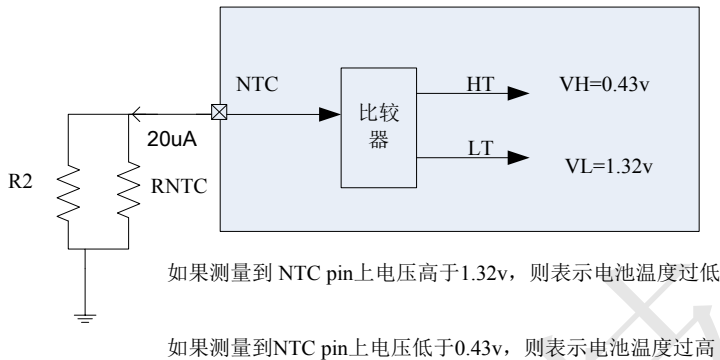
IP2315\_18W 的型号，没有 ICHGSET（第 27 脚）设置充电电流的功能，IP2315\_18W 的充电电流固定位：5V/3A，9V/2A，12V/1.5A；（输入端电流）

#### 充电 NTC

IP2315支持NTC保护功能，通过NTC引脚检测电池温度高低，当检测温度超过设定的温度时，关闭charger。



IP2315 集成输入快充协议的单节锂电池同步开关降压 4.8A 充电 IC



- 当 NTC 检测到温度在 0~55 度范围内正常充电。当温度高于 55 度, 或低于 0 度时, 停止充电。
- 如果不需要 NTC 功能, 可以将 NTC 用 51K 电阻接地, NTC 引脚不能浮空, 否则可能导致充电异常。
- 从 NTC 放出 20uA 电流, NTC 上外接一个电阻到 GND, 该电流在电阻上产生的压降来判断温度范围。

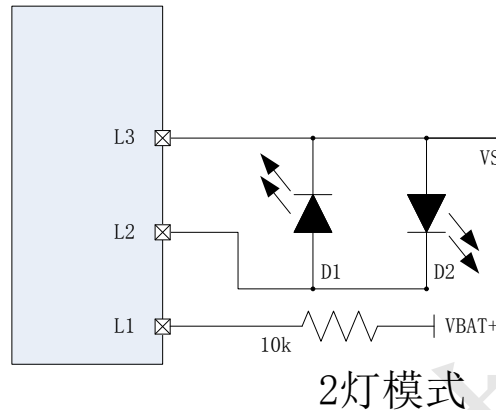
举例: RNTC=100K @25℃ 的热敏电阻(B=4100), R2=82K, 对应的温度和 NTC 电压:


充电 LED 指示

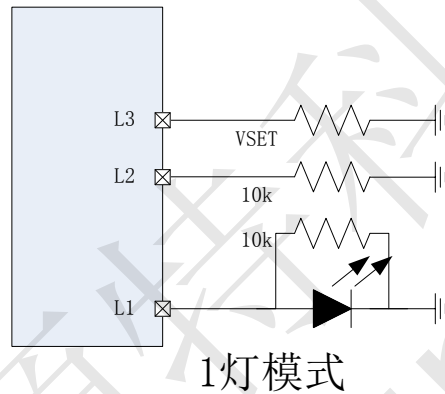
IP2315 可支持一颗、两颗电量显示灯方案, 可自动识别外挂几颗电量显示灯。



IP2315 集成输入快充协议的单节锂电池同步开关降压 4.8A 充电 IC



2灯模式



1灯模式

2 灯模式显示方式为:

充电时: D1 亮, D2 灭;

充满时: D1 灭, D2 亮。

1 灯模式的显示方式为:

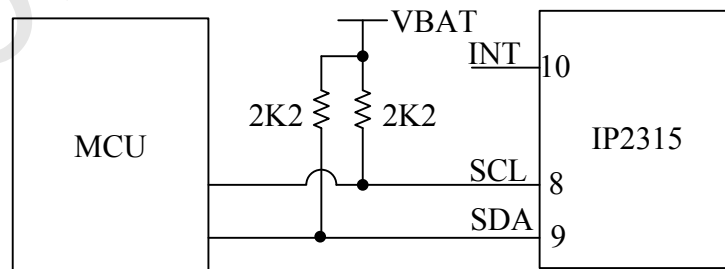
充电时: 以 2.0s(1.0s 亮, 1.0s 灭)闪烁;

充满时: 常亮。

## I2C

IP2315 有 I2C 功能, I2C 的高电平电压是 VBAT 电池电压, 连接方式如下:

IP2315 的 I2C (第 8 和第 9 脚) 跟灯显是复用的, 在 VIN 上电时, 只有第 8 和第 9 脚都检测到高电平, 才会进入 I2C 模式, 否则会进入灯显模式;



I2C 模式最高支持 400Kbps, 8bit 寄存器地址, 8bit 寄存器数据, 发送和接收都是高位在前

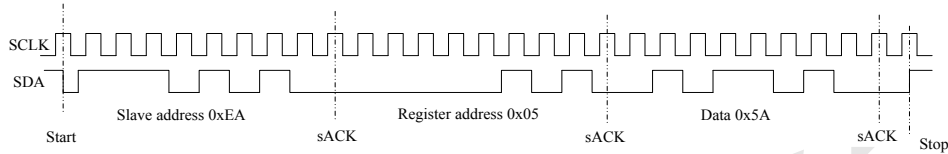


### IP2315 集成输入快充协议的单节锂电池同步开关降压 4.8A 充电 IC

(MSB), I2C 设备地址: 写为 0xEA, 读为 0xEB。

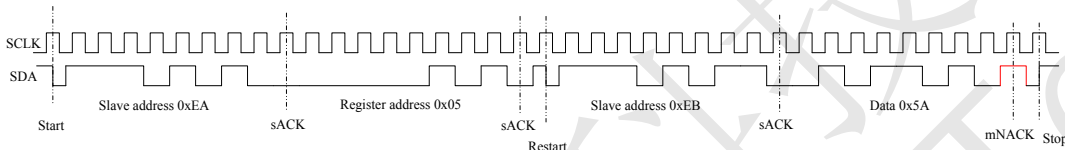
例如:

往 0x05 寄存器写入数据 0x5A



I2C WRITE

从 0x05 寄存器读回数据



I2C Read

特别说明: 在 I2C 读取数据的末尾, 在最后一个 BYTE 读取完时, 一定要给 NACK 信号, 否则 IP2315 会以为 MCU 还需要继续读取数据, 下一个 SCLK 就会输出下一个数据, 无法正常收到 STOP 信号, 可能会导致 I2C 总线拉死。

\*Reserved 的寄存器不可随意写入数据, 不可改变原有的值, 否则会出现无法预期的结果。对寄存器的操作必须按照读-修改-写来进行, 只修改要用到的 bit, 不能修改其他未用 bit 的值。

## SYS\_CTL1

寄存器地址= 0x01

Bit(s)	Name	Description	R/W
0		充电 charger 使能 0:disable	R/W

## ICHSET\_CTL

寄存器地址= 0x1E

Bit(s)	Name	Description	R/W
7:6		Reserved	
5:3		ICHGSET 引脚设定充电电流 000:disable, 通过寄存器设置充电电流 101:enable, 通过 ICHGSET 引脚设定充电电流	R/W



IP2315 集成输入快充协议的单节锂电池同步开关降压 4.8A 充电 IC


### CHG\_ISET\_5V

寄存器地址= 0x26

6:0	ISET	设置 5V 输入时的充电电流 输入端电流: $I_{chg}=ISET*0.025A$ BAT 端电流: $I_{chg}=ISET*0.05A$	R/W

### CHG\_ISET\_7V

寄存器地址= 0x28

Bit(s)	Name	Description	R/W
7		Reserved	
6:0	ISET	设置 7V 输入时的充电电流 输入端电流: $I_{chg}=ISET*0.025A$ BAT 端电流: $I_{chg}=ISET*0.05A$	R/W

### CHG\_ISET\_9V

寄存器地址= 0x29

Bit(s)	Name	Description	R/W
7		快充情况下（输入电压高于 5V 认为是快充）充电环路选择 1: 充电恒定输入电流 0: 充电恒定 BAT 电流 （5V 输入充电时，也要把 0x20[1]=0，才是选择恒定 BAT 电流）	
6:0	ISET	设置 9V 输入时的充电电流 输入端电流: $I_{chg}=ISET*0.025A$ BAT 端电流: $I_{chg}=ISET*0.05A$	R/W

### CHG\_ISET\_12V

寄存器地址= 0x2A

Bit(s)	Name	Description	R/W
7		Reserved	



IP2315 集成输入快充协议的单节锂电池同步开关降压 4.8A 充电 IC

6:0	ISET	设置 12V 输入时的充电电流 输入端电流: $I_{chg}=ISET*0.025A$	R/W
-----	------	---	-----

### CHG\_NTC

寄存器地址= 0x2F

Bit(s)	Name	Description	R/W
7:6	NTC_HT	设置充电时 NTC 高温保护阈值: 00: 0.38V——60 度 01: 0.43V——55 度 10: 0.49V——50 度 11: 0.56V——45 度	R/W
5:4	NTC_LT	设置充电时 NTC 低温保护阈值: 00: 1.32V——0 度 01: 1.44V——-10 度 10: 1.49V——-15 度 11: 1.52V——-20 度	R/W
3:0		Reserved	

### BATVADC\_DAT0

寄存器地址= 0xA0

Bit(s)	Name	Description	R/W
7:0	BATVADC[7:0]	BATVADC 数据的低 8bit	

### BATVADC\_DAT1

寄存器地址= 0xA1

Bit(s)	Name	Description	R/W
7: 3			
2: 0	BATVADC[10:8]	BATVADC 数据的高 3bit, LSB=4.296875mv $VBAT=(BATVADC\_DAT1*256+BATVADC\_DAT0)*LSB\ mv$	R

### SYSVADC\_DAT0

寄存器地址= 0xA2

Bit(s)	Name	Description	R/W
7:0	SYSVADC[7:0]	SYSVADC 数据的低 8bit	



## SYSVADC\_DAT1

寄存器地址= 0xA3

2: 0	SYSVADC[10:8]	SYSVADC 数据的高 3bit, LSB=4.296875mv	R

## CHG\_STAT

寄存器地址= 0xC7

Bit(s)	Name	Description	R/W
7		Reserved	
6	Chg_end	充满标志位 0: 还在充电 1: 已经充满	R
5:0		Reserved	

## 7. IP2315 Layout 注意事项

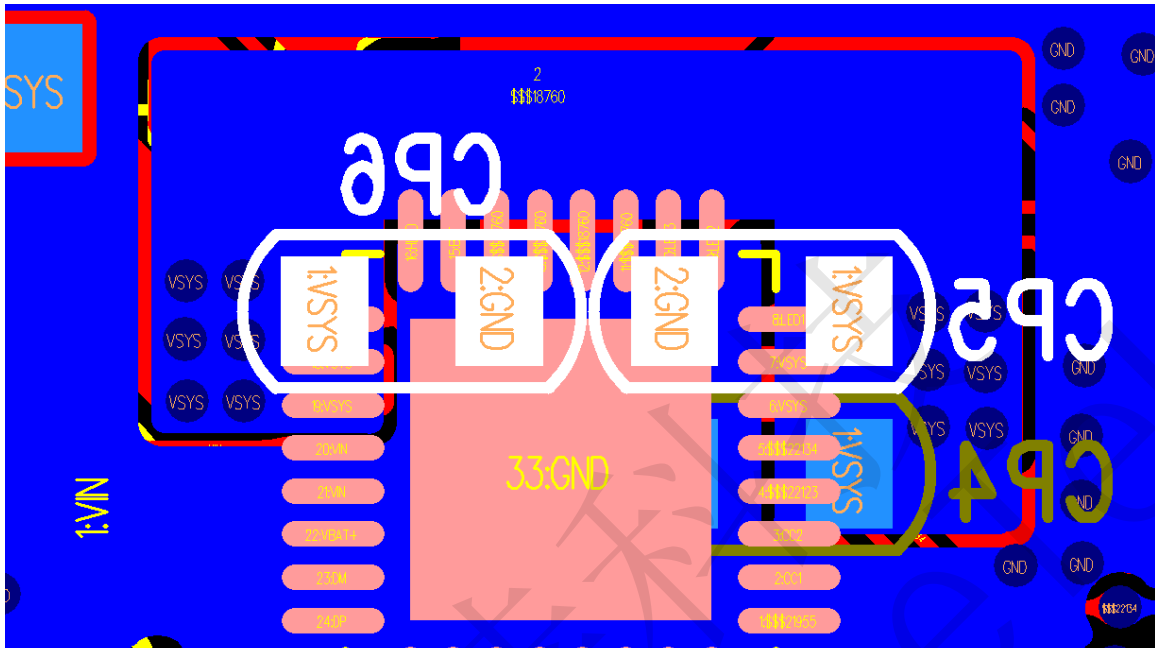
仅列举几处可能会影响到功能和性能的注意事项，若还有其他注意事项将会另附文档补充。

### VSYS 电容位置

芯片工作的功率和电流都比较大，VSYS 网络上电容的位置会影响到 DCDC 工作的稳定性。VSYS 网络上的电容需要尽可能靠近 IC 的 VSYS 引脚和 EPAD，并且大面积铺铜，多增加一些过孔，以减小电容与 IC 之间电流环流的面积，减小寄生参数。

VSYS 引脚分布在芯片的两侧，两侧都需要就近引脚放置电容，并且在 PCB 上通过较宽(不小于 100mil)的铺铜将两侧的 VSYS 引脚连接在一起。

VSYS 引脚需要就近放置 22uF 电容，电容位置靠近 IP2315 的管脚（第 6、7PIN 和第 18、19PIN 各放置 1 个），建议电容直接放置在芯片背正背面，如下图：

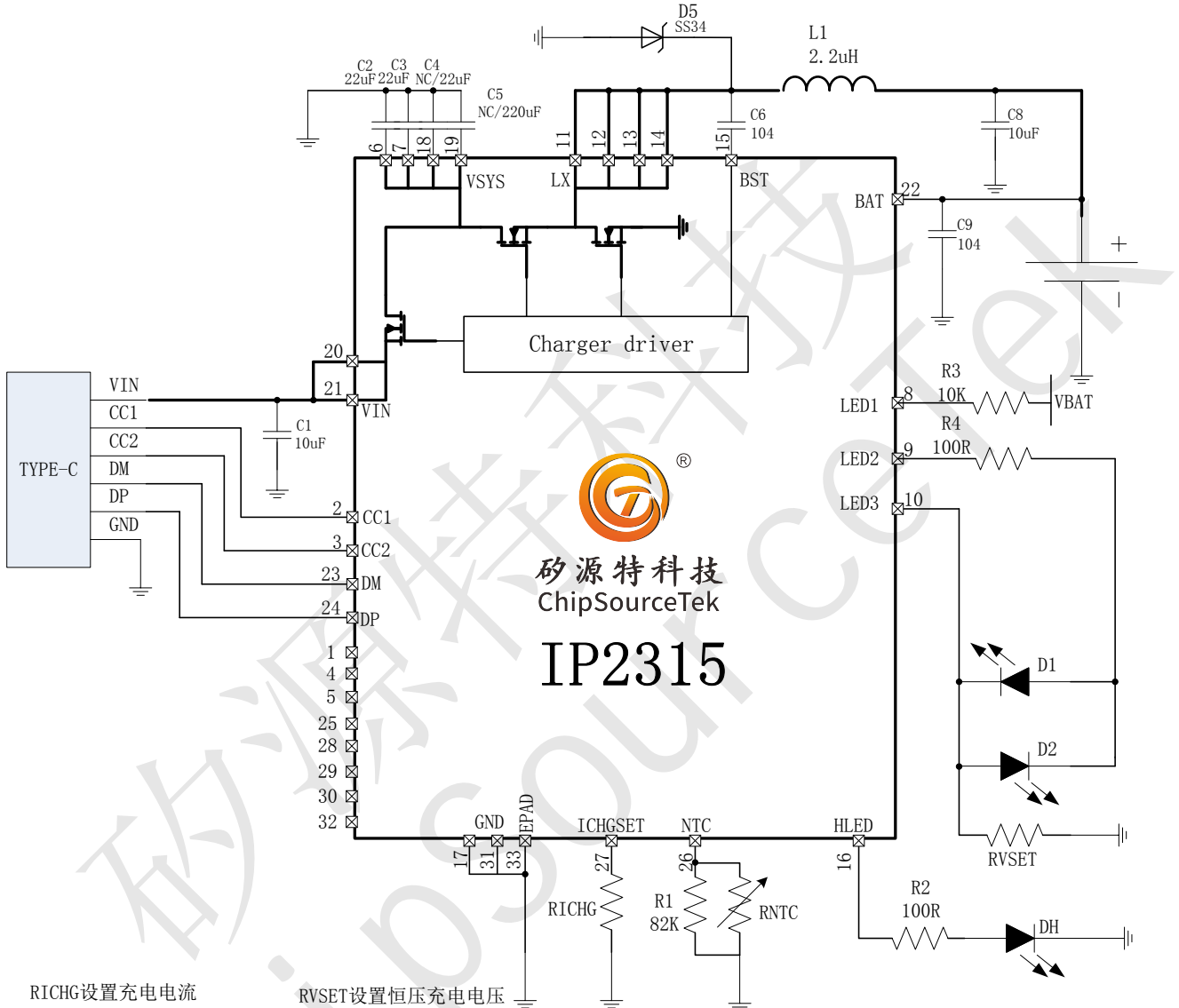


矽源特  
ChipSourceTek





## 8. IP2315典型应用原理图



RICHG设置充电电流

RICHG阻值	设置的充电电流 (输入端)
51K	1000mA
100K	1500mA
135K	2100mA
200K	3000mA

RVSET设置恒压充电电压

RVSET阻值	设置的恒压充电电压
10K	4.5V
68K	4.4V
120K	4.35V
NC	4.2V



### IP2315 集成输入快充协议的单节锂电池同步开关降压 4.8A 充电 IC

#### BOM 表

序号	元件名称	型号&规格	位置	用量	备注
1	贴片 IC	QFN32 IP2315	U1	1	
2	贴片电容	0805 10uF 10% 25V	C1 C8	2	
3	贴片电容	0805 22uF 10% 25V	C2 C3	2	
4	贴片电容	0603 104 10% 25V	C6 C9	2	
5	电解电容	NC/220uF 25V 10%	C5	0	预留
6	贴片电阻	0603R 82K 5%	R1	1	
7	贴片电阻	0603R 100R 5%	R2 R4	2	
8	贴片电阻	0603R 10K 5%	R3	1	
9	贴片电阻	0603R 1%	RVSET RICHG	2	调整充电输出电压和充电电流
10	肖特基二极管	SS34	D5	1	
11	贴片 LED	0603	D1 D2 DH	3	电量指示灯和快充指示灯
12	一体成型电感	2.2uH 10*10	L1	1	

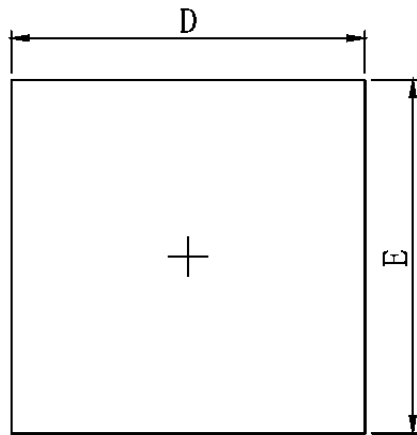
#### 电感推荐型号

DARFON PIN	Thickness (mm)	Inductance (uH)	Tolerance	DC Resistance (mΩ)		Heat Rating Current DC Amp.	Saturation Current DC Amps.	Measuring Condition
				Typ.	Max.	Idc(A)Max.	Isat(A)Max.	
				SPM70702R2MESQ	5	2.2	±20%	
SPM10102R2MESN	4	2.2	±20%	6	7	12	18	100kHz/1.0V
SHC1004-2R2M	4	2.2	±20%	7	9	12	24	

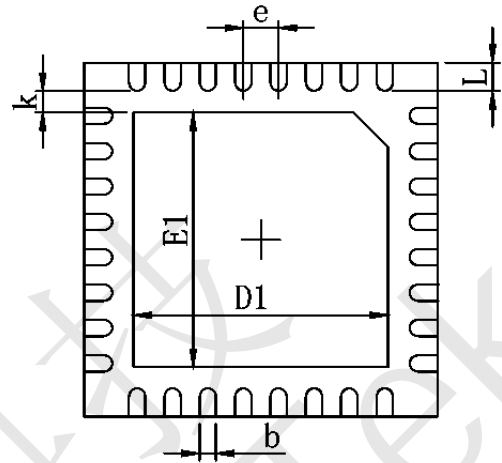


IP2315 集成输入快充协议的单节锂电池同步开关降压 4.8A 充电 IC

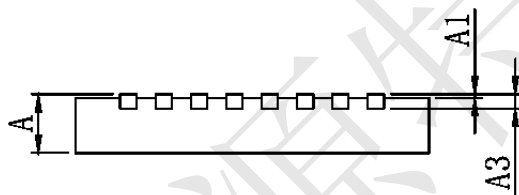
### 9. IP2315封装信息



TOP VIEW



BOTTOM VIEW



SIDE VIEW

Symbol	Dimensions In Millimeters		Dimensions In Inches	
	Min.	Max.	Min.	Max.
A	0.700	0.800	0.028	0.031
A1	0.000	0.050	0.000	0.002
A3	0.203REF.		0.008REF.	
D	4.924	5.076	0.194	0.200
E	4.924	5.076	0.194	0.200
D1	3.300	3.500	0.130	0.138
E1	3.300	3.500	0.130	0.138
k	0.200MIN.		0.008MIN.	
b	0.200	0.300	0.008	0.012
e	0.500TYP.		0.020TYP.	
L	0.324	0.476	0.013	0.019



## 10. 责任及版权申明

矽源特科技有限公司有权对所提供的产品和服务进行更正、修改、增强、改进或其它更改，客户在下订单前应获取最新的相关信息，并验证这些信息是否完整且是最新的。所有产品的销售都遵循在订单确认时所提供的销售条款与条件。

矽源特科技有限公司对应用帮助或客户产品设计不承担任何义务。客户应对其使用矽源特的产品和应用自行负责。为尽量减小与客户产品和应用相关的风险，客户应提供充分的设计与操作安全验证。

客户认可并同意，尽管任何应用相关信息或支持仍可能由矽源特提供，但他们将独力负责满足与其产品及在其应用中使用矽源特产品相关的所有法律、法规和安全相关要求。客户声明并同意，他们具备制定与实施安全措施所需的全部专业技术和知识，可预见故障的危险后果、监测故障及其后果、降低有可能造成人身伤害的故障的发生机率并采取适当的补救措施。客户将全额赔偿因在此类关键应用中使用任何矽源特产品而对矽源特及其代理造成的任何损失。

对于矽源特的产品手册或数据表，仅在没有对内容进行任何篡改且带有相关授权、条件、限制和声明的情况下才允许进行复制。矽源特对此类篡改过的文件不承担任何责任或义务。复制第三方的信息可能需要服从额外的限制条件。

矽源特会不定期更新本文档内容，产品实际参数可能因型号或者其他事项不同有所差异，本文档不作为任何明示或暗示的担保或授权。

在转售矽源特产品时，如果对该产品参数的陈述与矽源特标明的参数相比存在差异或虚假成分，则会失去相关矽源特产品的所有明示或暗示授权，且这是不正当的、欺诈性商业行为。矽源特对任何此类虚假陈述均不承担任何责任或义务。